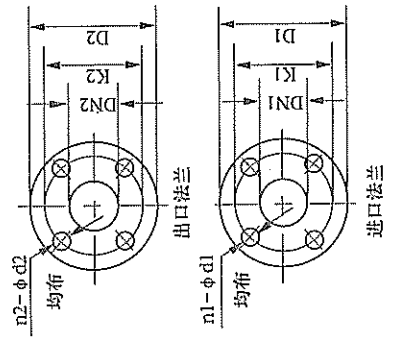
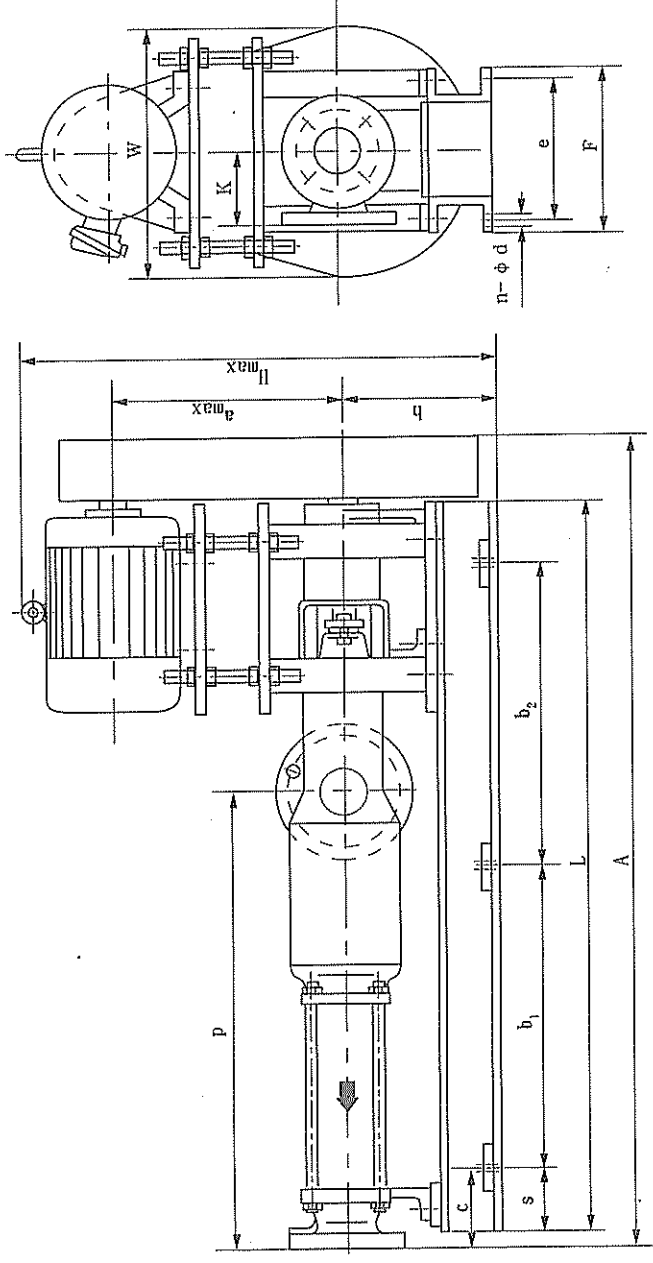


G 系列 单 螺 杆 泵 Eccentric helical rotor pumps



泵规格 Pump size		GN20	GN25	GN35	GN40	GN50	GN70
出口法兰 PN16 Deliver flange GB2555	DN1	32	40	50	65	80	100
	K1	100	110	125	145	160	180
	d1	18	18	18	18	18	18
	n1	4	4	4	4	4	8
进口法兰 PN16 Suction flange GB2555	DN2	40	50	65	80	100	125
	K2	110	125	145	160	180	210
	d2	18	18	18	18	18	18
	n2	4	4	4	4	8	8

泵型号	电机型号 (KW)	安装尺寸															
		A	L	h	a _{max}	P	K	H _{max}	e	F	C	S	b1	b2	W	n	φd
GN20	-1 Y90S-6	684	582	180	286	289	80	565	184	220	47	40	502	-	300	4	14
	-2 Y90L-6	790	688	180	286	395	80	565	184	220	47	40	608	-	300	4	14
GN25	-1 Y90S-6	790	688	180	286	378	90	565	184	220	47	40	608	-	300	4	14
	-2 Y90L-6	925	825	180	286	514	90	610	184	220	47	40	745	-	300	4	14
GN35	-1 Y100L-6	915	800	192	340	427	100	690	220	250	90	78	645	-	400	4	18
	-2 Y132S-8	1085	970	192	340	597	100	690	220	250	90	78	815	-	400	4	18
GN40	-1 Y112M-6	1080	945	217	360	535	115	760	220	250	38	30	845	-	400	4	18
	-2 Y132M-6	1295	1160	217	360	747	115	760	220	250	38	30	1100	-	400	4	18
GN50	-1 Y132M-6	1290	1130	236	380	661	130	800	240	280	62	50	1030	-	430	4	18
	-2 Y160M-8	1570	1405	236	380	933	130	870	240	280	60	50	1305	-	430	4	18
GN70	-1 Y160L-6	1650	1390	306	480	821	150	1056	300	340	56	50	645	645	430	6	18
	-2 Y180L-8	1990	1730	306	480	1161	150	1056	300	340	61	50	815	815	430	6	18