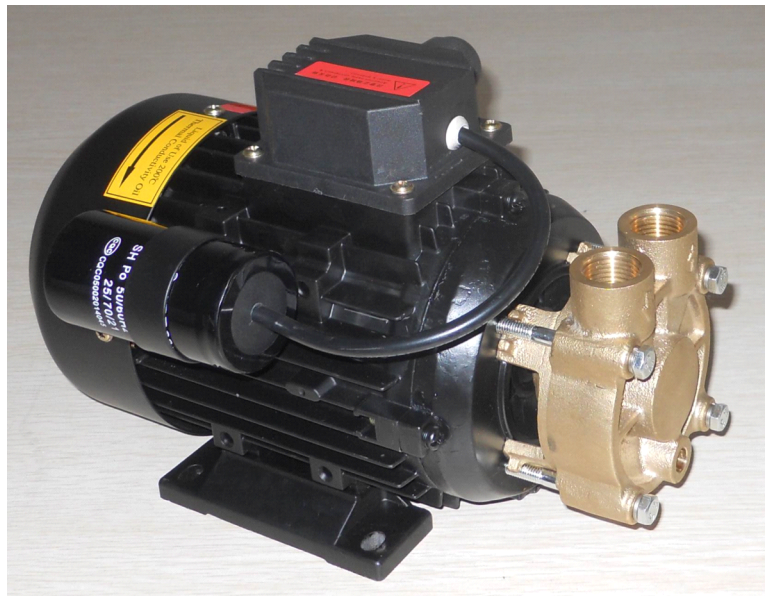


WD-07（单相）泵浦性能参数及安装尺寸

1、泵浦简介

该款泵浦为高温介质移送循环漩涡泵，移送介质为不含颗粒、纤维的液体（水、导热油等）。该款泵浦主要特点为配合精密、外观精致、体积小、耐高温、性能稳定，主要应用于小型精密控温模温机、医疗灭菌、锅炉补水、恒温油槽、试验设备等行业。



2、泵浦特点

- 外观精致、振动小、噪音低
- 泵体具有一定的耐腐蚀性
- 高扬程、流速快
- 密封稳定
- 维修简单

3、泵浦材质

- 泵体：黄铜
- 轴心材质：不锈钢
- 叶轮：黄铜

- 电机绝缘等级: F 级
- 电机防护等级: IP54 ; 电机机壳材质为铝

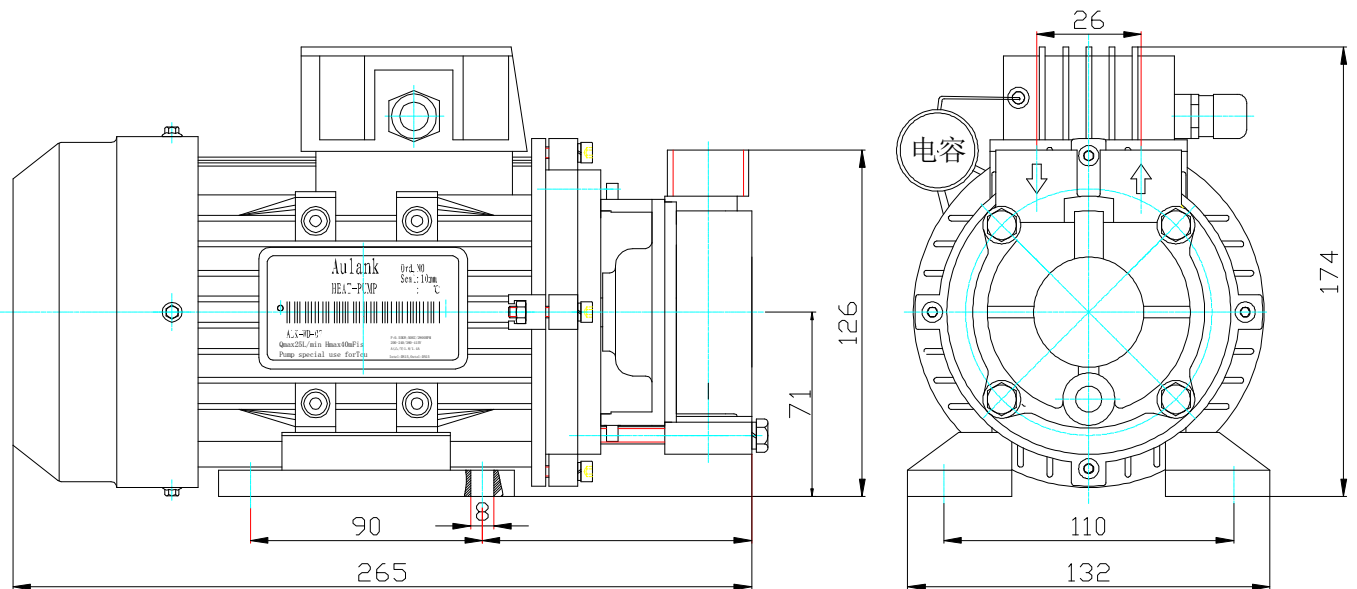
4、使用条件:

- 一般液体 : $-5^{\circ}\text{C} \sim +50^{\circ}\text{C}$ ● General liquid : $-5^{\circ}\text{C} \sim +50^{\circ}\text{C}$
- 高温热水 : $+50^{\circ}\text{C} \sim +160^{\circ}\text{C}$ ● Thermal conductivity water : $+50^{\circ}\text{C} \sim +160^{\circ}\text{C}$
- 高温导热油 : $+50^{\circ}\text{C} \sim +200^{\circ}\text{C}$ ● Thermal conductivity oil : $+50^{\circ}\text{C} \sim +200^{\circ}\text{C}$
- 工作环境温度: $-5^{\circ}\text{C} \sim +40^{\circ}\text{C}$ ● The working temperature : $-5^{\circ}\text{C} \sim +40^{\circ}\text{C}$

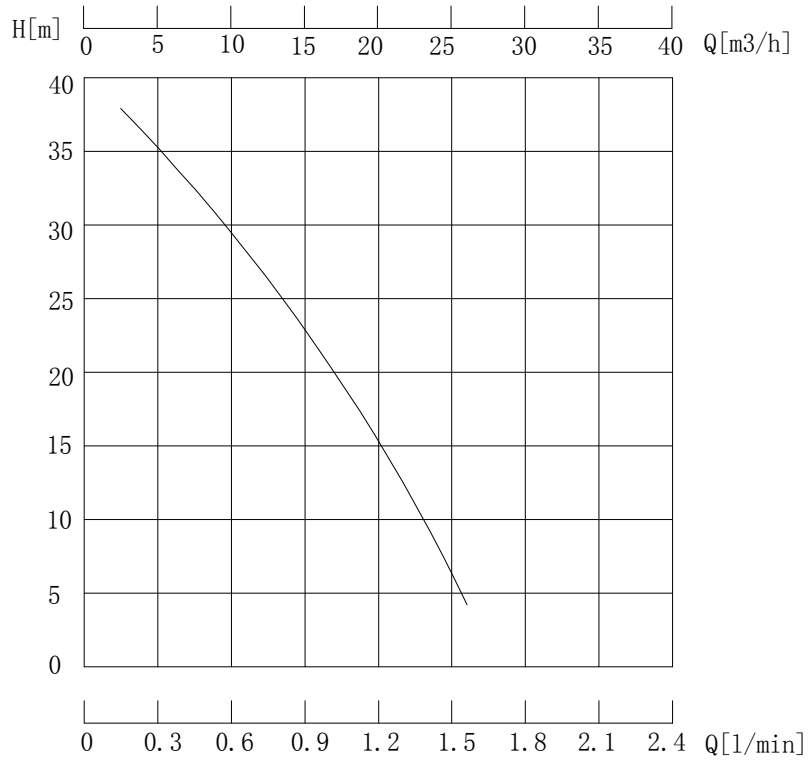
5、规格性能参数

型号	进出口径	电机功率	频率	转速	最高扬程	最大流量	泵浦重量
WD-07	1/2"	0.55KW	50Hz	2800rpm	40 m	30 L/min	8.0Kg

6、安装尺寸图



7、性能曲线图

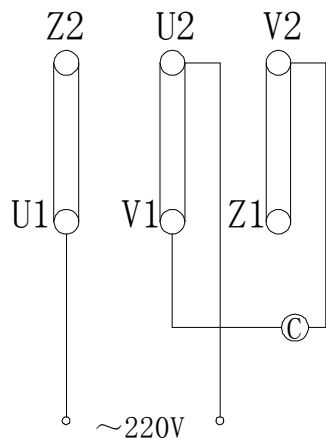


测试基础:

上述性能曲线对应于水在 20℃ 时以正常速度运输。扬程和流量的误差是 ±10%，性能误差是 ±10%。

泵的性能随输送流体介质的比重及密度的不同而产生变化。

8、电气联接



说明: 泵浦开机, 保证其运转方向为“顺时针”运转。

——昆山奥兰克泵业技术部制