



SIEMENS

4⁵⁰¹



ACVATIX™ 电动阀门执行器

SAX..

行程 20 mm

- **SAX31..** 工作电压 AC 230 V, 三位控制信号
- **SAX61..** 工作电压 AC/DC 24 V, 控制信号 DC 0...10 V, 4...20 mA
- **SAX81..** 工作电压 AC/DC 24 V, 三位控制信号
- **SAX61..** 阀位反馈, 优先控制, 可选流量特性
- 可直接安装在阀门上; 无需调整
- 带手动调节器, 位置指示器和 LED 状态显示
- 可选配辅助开关、电位计、功能模块、阀杆加热元件等

应用

用于暖通系统控制和安全切断的西门子 V..F21..., V..F31..., V..F40..., V..F41..., V..G41.. 和 VVF52.. 系列型号的二通阀和三通阀, 驱动行程为 20mm。

地 址: 济南市历城区东辰大街 100 号
 联系人: 曲经理
 电 话: 0531-88033766
 网 址: <http://www.xiyuzikong.com>

邮政编码: 250100
 手 机: 15265318356
 传 真: 0531-88030886
 邮 箱: xyzk966@163.com



型号概述

产品型号	行程	额定推力	工作电压	控制信号	弹簧复位时间	定位运行时间	LED	手动调节器	增强功能
SAX31.00	20 mm	800 N	AC 230 V	3-位	-	120 s	-	推动并固定	-
SAX31.03						30 s	✓		阀位反馈、强制控制、改变控制特性
SAX61.03			AC/DC 24 V	DC 0...10 V DC 4...20 mA 0...1000 Ω		120 s	-		-
SAX61.03U						30 s	-		-
SAX81.00			3-位	-		-	-		
SAX81.00U									
SAX81.03									
SAX81.03U									

电子配件

产品型号	辅助开关 ASC10.51	电位计 ASZ7.5/.. ¹⁾	功能模块 AZX61.1	阀杆加热元件 ASZ6.6
	最多 2 个			最多 1 个
SAX31..	最多 2 个	最多 1 个	-	最多 1 个
SAX61..	最多 2 个	-	最多 1 个 AZX61.1	
SAX81..		最多 1 个	-	

¹⁾ 可选用 135 Ω, 200 Ω 或 1000 Ω 的电位计

机械配件

防护罩 ASK39.1

分类

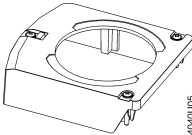

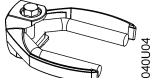
举例

产品型号	描述	数量
SAX81.03	执行器	1
ASZ7.5/1000	电位计	1

交付

执行器、阀门及配件以独立包装形式供货。

备件

产品型号 / 货号	描述	数量
8000060843	外壳盖 	螺钉 (阀杆耦合) 
		U 形支架 

组合

型号		DN	额定压力	k_{vs} [m ³ /h]	技术参数表
二通阀 VV.. (控制阀或安全切断阀)					
VVF21..	法兰	25...80	6	1.9...100	N4310
VVF31..	法兰	15...80	10	2.5...100	N4320
VVF40..	法兰	15...80	16	1.9...100	N4330
VVF41..	法兰	50		19 / 31	N4340
VVG41..	螺纹	15...50		0.63...40	N4363
VVF52..	法兰	15...40	25	0.16...25	N4373
三通阀 VX.. (用于“合流”和“分流”功能的控制阀)					
VXF21..	法兰	25...80	6	1.9...100	N4410
VXF31..	法兰	15...80	10	2.5...100	N4420
VXF40..	法兰	15...80	16	1.9...100	N4430
VXF41..	法兰	15...50		1.9...31	N4440
VXG41..	螺纹			1.6...40	N4463

注意

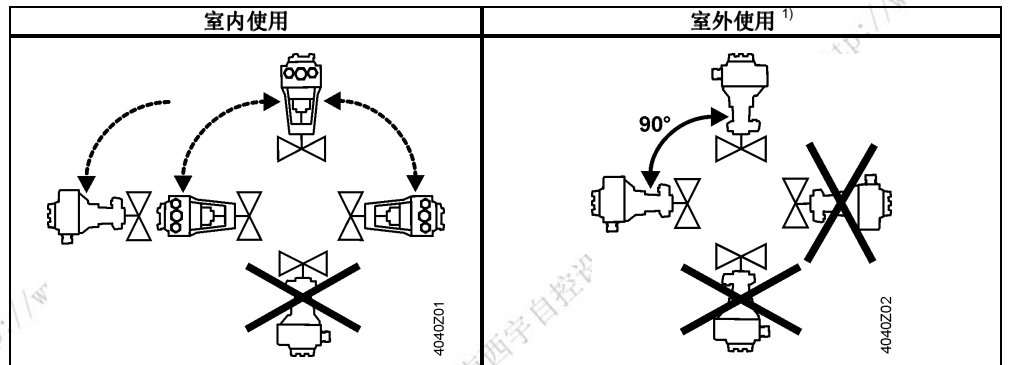
工程应用

SAX31.. 和 SAX81..
SAX61..

三位执行器必须使用专用控制器，请参阅“[连接图](#)”（第 7 页）

一个额定输出值为 1 mA 的控制器最多可并联驱动 10 个执行器。
模拟量执行器的输入阻抗为 100 kΩ。

安装



维护

执行器不需要维护。

保证

有关特定应用的技术参数仅适用于本文档第 3 页“组合”中所列的阀门配套使用情况。

注意

当本执行器和其他厂家的阀门连接使用时，用户必须确保其功能正常，西门子不承担任何责任。



技术数据

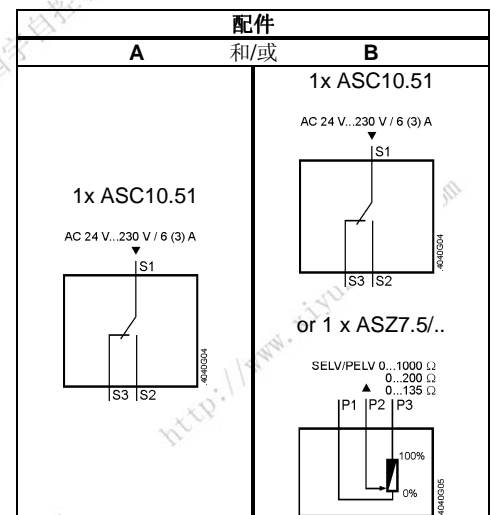
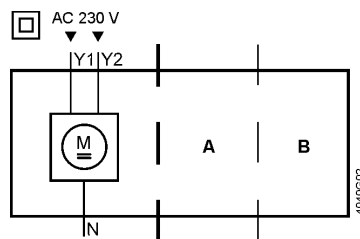
		SAX..
电源	工作电压 SAX31.. SAX61.. SAX81..	AC 230 V ±15% AC 24 V ± 20% / DC 24 V + 20% / -15% AC 24 V ±20% / DC 24 V + 20% / -15%
	频率	45...65Hz
	电源线的熔断保险	最大 10 A 慢熔
	50 Hz 时功耗	
	SAX31.00 阀杆收缩 / 伸长 SAX31.03 阀杆收缩 / 伸长 SAX61.03.. 阀杆收缩 / 伸长 SAX81.00.. 阀杆收缩 / 伸长 SAX81.03.. 阀杆收缩 / 伸长	3.5 VA / 2 W 8 VA / 3.5 W 8 VA / 3.75 W 3.5 VA / 2.25 W 8 VA / 3.75 W
功能数据	定位运行时间(特指额定行程) 定位运行时间因阀门型号而异->参见“ 型号概述 ”(第2页)一节 SAX31.00, SAX81.00.. SAX31.03, SAX61.03.., SAX81.03..	120 s 30 s
	额定推力 额定行程 允许介质温度(配有阀门的)	800 N 20 mm -25...150 °C
信号输入	控制信号 "Y" SAX31.., SAX81.. SAX31.. 电压 SAX81.. 电压 SAX61.. (DC 0...10 V) 电流消耗 SAX61.. (DC 4...20 mA) 电流消耗	3-位 AC 230 V ±15% AC 24 V ± 20% / DC 24 V + 20% / -15% ≤ 0.1 mA DC 4...20 mA ± 1%
		输入阻抗 ≥100 kΩ 输入阻抗 ≤500 Ω
并联运行	SAX61..	≤ 10 (取决于控制器的输出)
强制控制	控制信号 "Z" SAX61.. R = 0...1000 Ω Z 连接到 G Z 连接到 G0 电压 电流消耗	R = 0...1000 Ω, G, G0 行程与 R 成比例 最大行程 100% ¹⁾ 最小行程 0% ¹⁾ 最大 AC 24 V ± 20% 最大 DC 24 V + 20% / -15% ≤ 0.1 mA
	阀位反馈 U	SAX61.. DC 0...10 V ± 1% >10 kΩ res. 最大 1 mA
连接电缆	电线横截面积	0.13...1.5 mm ² , AWG 24...16 ²⁾
	电缆引入线 SAX.. SAX..U	EU: 2 条引入线 Ø 20.5 mm (用于 M20) 1 条引入线 Ø 25.5 mm (用于 M25) US: 3 条引入线 Ø 21.5 mm 用于 1/2" 管连接
防护等级	从垂直到水平的外罩	IP54 依据 EN 60529 ³⁾
	绝缘等级 执行器 SAX31.. AC 230 V 执行器 SAX61.. AC / DC 24 V 执行器 SAX81.. AC / DC 24 V	依据 EN 60730 II III III
环境条件	运行 气候条件 安装位置 基本温度范围 带阀杆加热元件 ASZ6.6 湿度(不凝结)	IEC 60721-3-3 3K5 级 室内(防风雨) -5...55 °C -15...55 °C 5...95% r.h.
	运输 气候条件 温度 湿度	IEC 60721-3-2 2K3 级 -25...70 °C <95% r.h.
	贮存 温度 湿度	IEC 60721-3-1 -15...55 °C 5...95% r.h.
	安装在阀时的最大介质温度	150 °C

标准	满足 CE 标准 符合 EMC 电磁兼容指令 抗干扰性	2004/108/EC EN 61000-6-2:[2005] 工业 ⁴⁾
	辐射	SAX.. EN 61000-6-3:[2007] 住宅
	电器安全	EN 60730-1
	低电压指令	AC 230 V 2006/95/EC
	C-tick	N 474
UL 认证	AC 230 V	-
	AC/DC 24 V	UL 873
环境可靠性		ISO 14001 (环境) ISO 9001 (质量) SN 36350 (环境可靠性产品) RL 2002/95/EG (RoHS)
尺寸		见“尺寸”(第 8 页)
配件	电位计 ASZ7.5/135	0...135 Ω ± 5% 电压 DC 10 V 额定电流 <4 mA
	电位计 ASZ7.5/200	0...200 Ω ± 5% 电压 DC 10 V 额定电流 <4 mA
	电位计 ASZ7.5/1000	0...1000 Ω ± 5% 电压 DC 10 V 额定电流 <4 mA
	辅助开关 ASC10.51	开关转换容量 AC 24...230 V, 6 A res., 3 A ind.
	阀杆加热元件 ASZ6.6	AC 24 V, 30 W

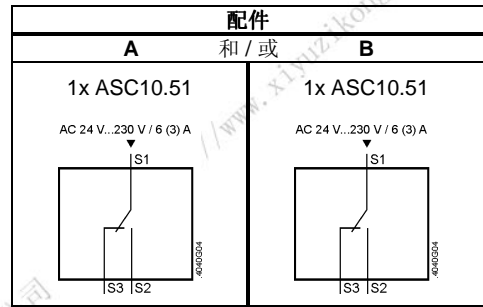
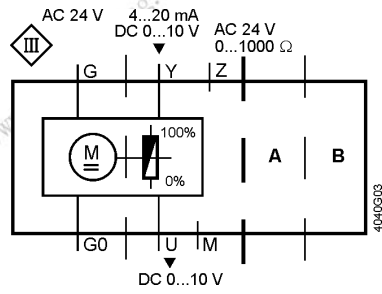
- ¹⁾ 遵循 DIL 开关的动作方向
- ²⁾ AWG = 美国电线标准
- ³⁾ 也带有防护罩 ASK39.1
- ⁴⁾ 用于工作在 AC 24 V 下的执行器的 160 VA 变压器(例如西门子 4AM 3842-4TN00-0EA0)

连接图

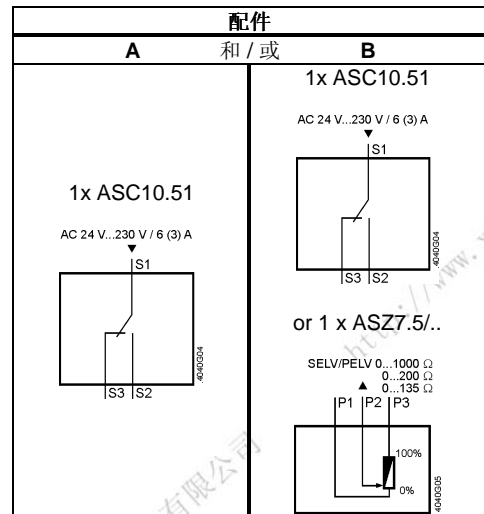
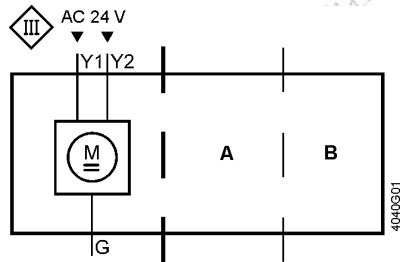
内部图
SAX31..



SAX61..



SAX81..



连接端子

SAX31..

- AC 230 V, 3-位
- N** 系统零线(SN)
 - Y1** 控制信号(执行器阀杆伸长)
 - Y2** 控制信号(执行器阀杆缩回)

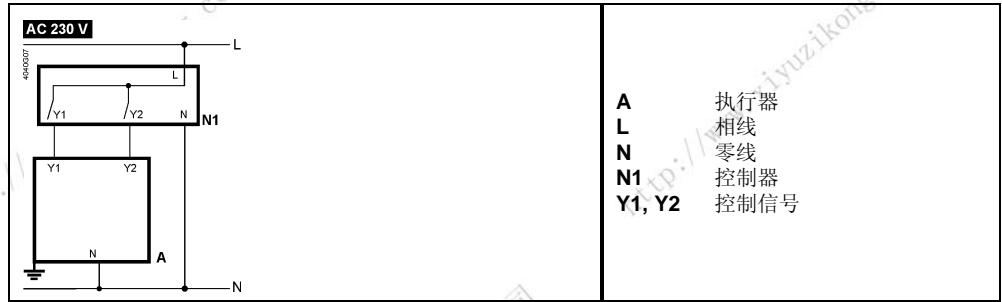
SAX61..

- AC/DC 24 V, DC 0...10 V / 4...20 mA / 0...1000 Ω
- G0** 系统零线(SN)
 - G** 系统电压 (SP)
 - Y** 控制信号 DC 0...10 V / 4...20 mA
 - M** 测量零线
 - U** 阀位反馈 DC 0...10 V
 - Z** 强制控制的定位信号

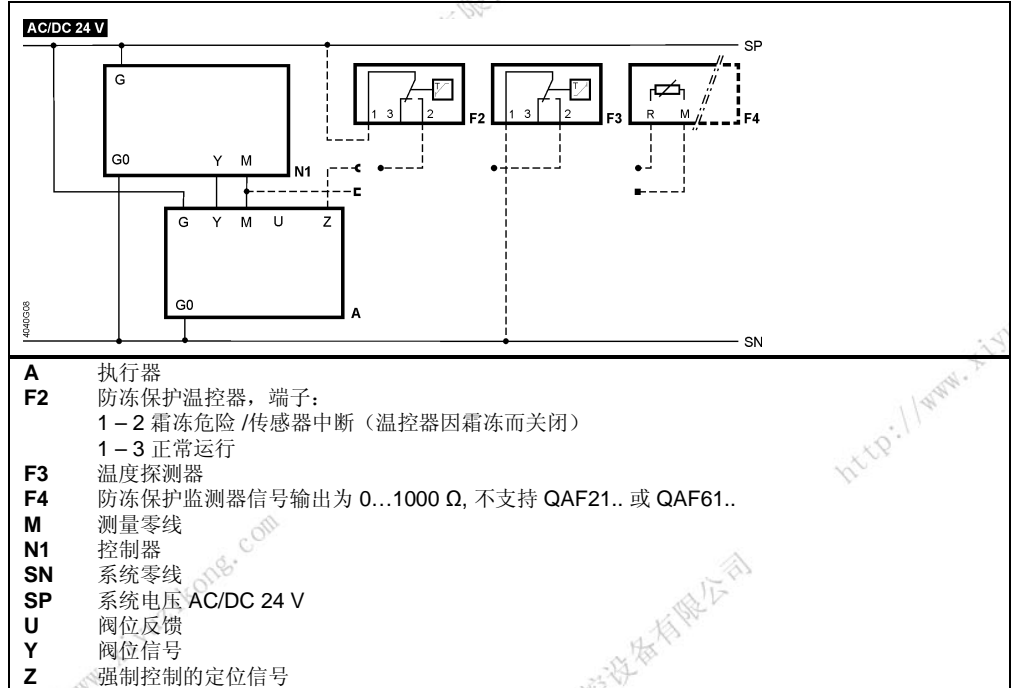
SAX81..

- AC/DC 24 V, 3-position
- G** 系统电压 (SP)
 - Y1** 控制信号(执行器阀杆伸长)
 - Y2** 控制信号(执行器阀杆缩回)

连接图
SAX31..



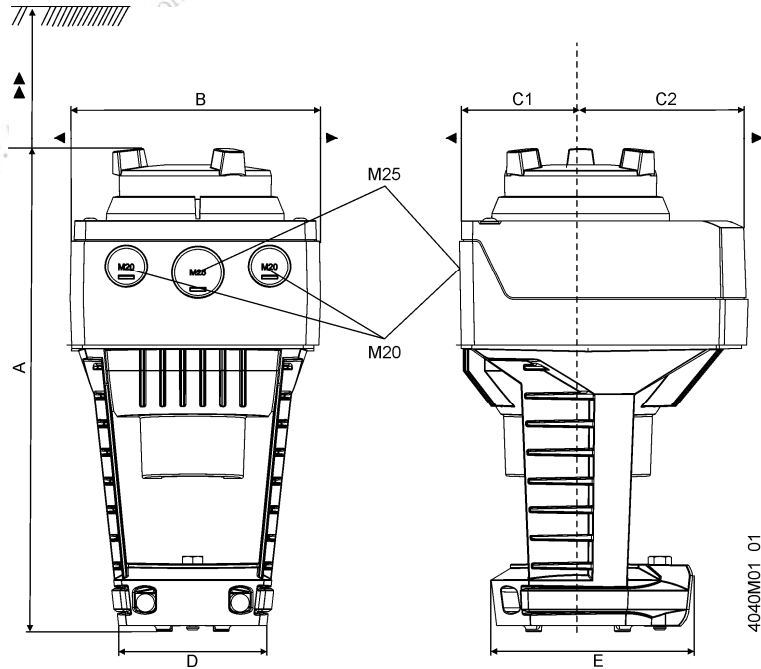
SAX61..



SAX81..



尺寸



产品编号	A	B	C	C1	C2	D	E	▶	▶▶
SAX..(U ¹⁾)	242	124	150	68	82	80	100	100	200
带防护罩 ASK39.1	+25	154	300	200	100	-	-	-	-

尺寸单位: mm

¹⁾ SAX..U: 用于 1/2" 管连接 (直径 21.5 mm)

修订号

产品编号	有效修订号
SAX31.00	..A
SAX31.03	..A
SAX61.03..	..A
SAX81.00..	..A
SAX81.03..	..A