



ISO9001 质量管理体系认证

迪 蓝 仕

南京德蓝仕泵业有限公司
Nanjing DeTech Pumps Co.,Ltd.



DSA潜水曝气机

DeTech Pumps



迪蓝仕

DeTech Pumps
DSA 潜水曝气机

德蓝仕潜水曝气机DSA

安装

DSA潜水曝气机易于安装，起吊，无需特别的底部基础，曝气机可以靠自身重量，稳定的安放在池子的底部，无需固定，或其它装置，池子底部的混凝土也无需特别的加强。

运用

DSA潜水曝气机主要适用于污水处理厂，特别是：生物氧化污泥消化碱性废水的中和，油、脂的分离。

优点

整机重量轻，潜没深度大，汽泡细密，溶氧率高、维修、安装方便、运用灵活，对水池无形状的要求：运行平稳，安静，噪音小。如将底部的混合室改用不锈钢钝化材料，将会显著延长使用寿命。

运行特点

DSA潜水曝气机对那些需额外进行空气补给的污水处理工艺，是最经济，最有效的选择。由于采用潜水式电机的设计，无需进行机房的投资。DSA潜水曝气机采用星形叶轮设计，放射式气、水混合通道，当叶轮旋转时，在混合室内形成负压而吸入空气，同时与水在叶轮搅拌下，经扩散通道出来，形成汽泡，将空气中的氧气溶入水中。

材料

电机部分：铸铁

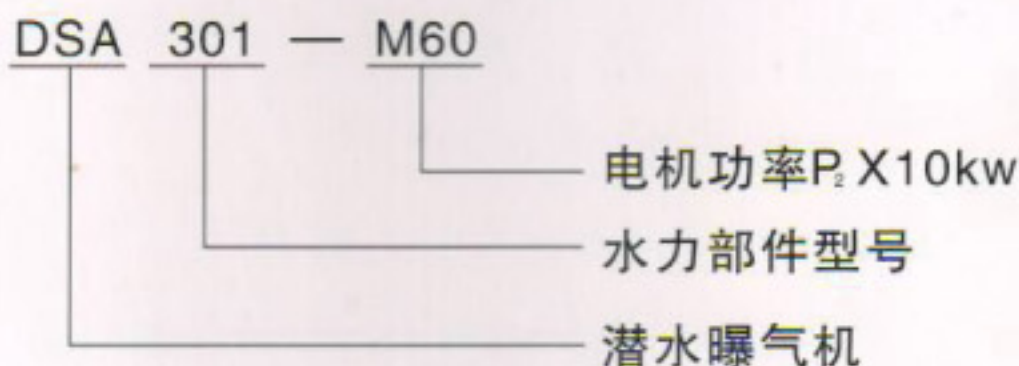
轴： 不锈钢420

螺栓： 不锈钢 304

叶轮： 304不锈钢

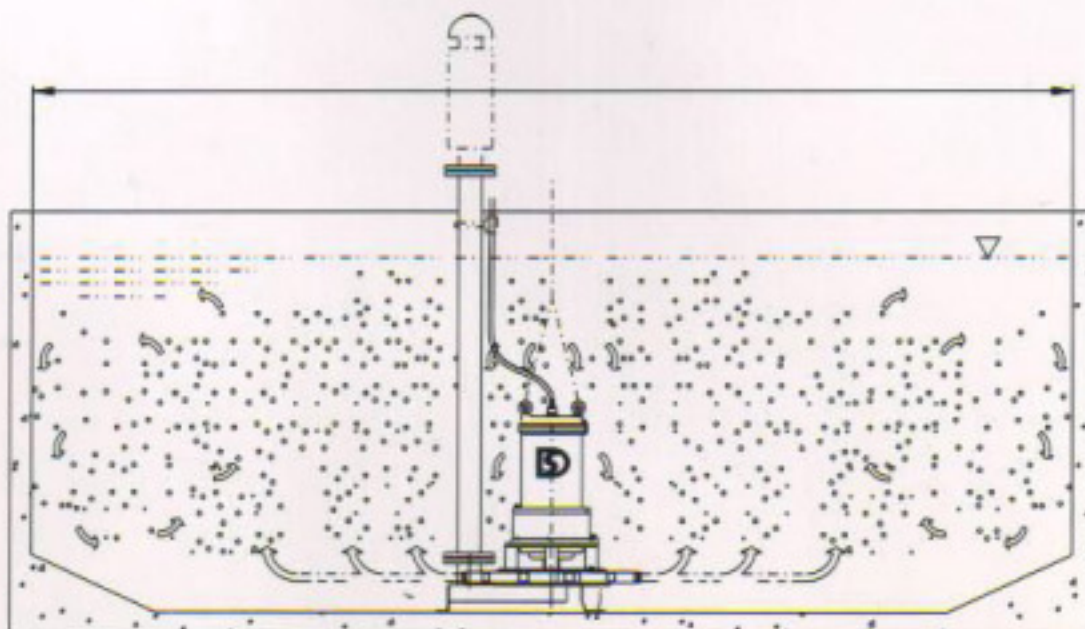
水力部件：碳钢（可按用户要求，
提供不锈钢304 或 316）

型号说明



运转范围

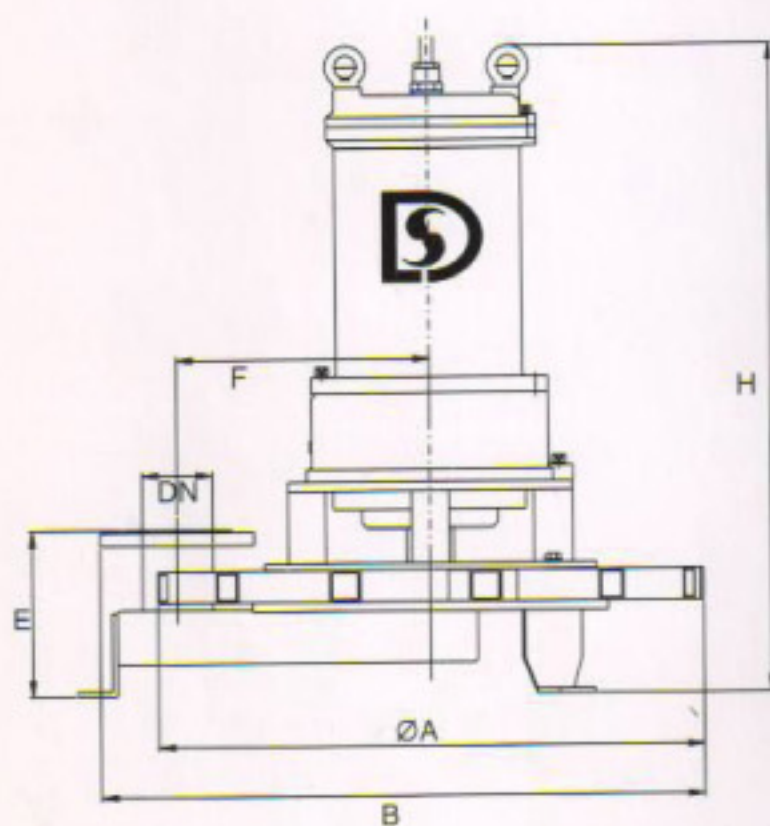
混合区域：最大直径或标准适用长度（曝气和混合）	
曝气机型号	混合区域
DSA101	3m
DSA121	4m
DSA151	6m
DSA301	8m
DSA601	10m
DSA901	11m
DSA1200	12m
DAS1800	14m
DSA2400	16m



性能参数

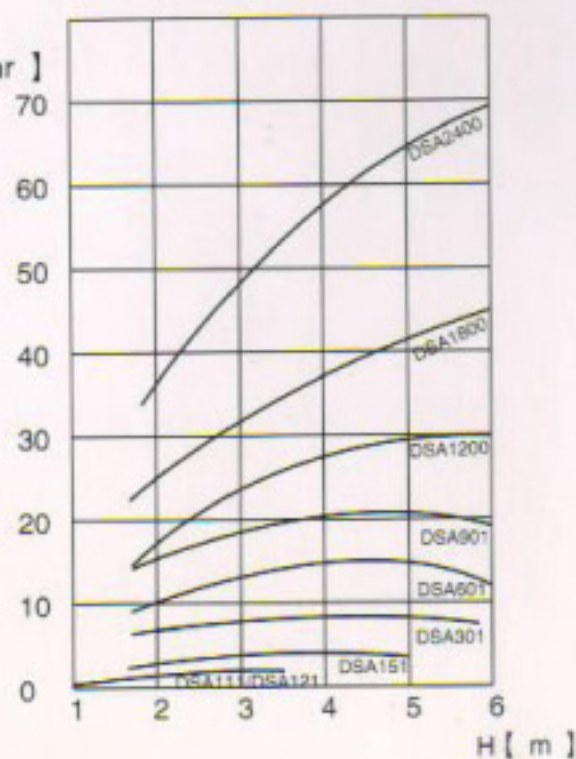
水力部件	DSA101		DSA121		DSA151		DSA301		DA601		DSA901		DSA1200			DSA1800		DSA2400	
电机座号	M075	M10	M15	M22	M30	M40	M60	M90	M110	M150	M185	M220	M220	M300	M370	M450	M550	M550	M750
电机级数	2	2	4	4	4	4	4	4	4	4	4	4	4	4	4	4	4	4	4
功率 P_2 (Kw)	0.75	1	1.5	2.2	3	4	6	9	11	15	18.5	22	22	30	37	45	55	55	75
电压(V)	220/380		380																
电流(A)	5.65/2.2	7.5/3.2	4	6	7.8	8.8	13	20	24	32	40	45	45	62	73	86	99	99	137
转速(rpm)	2850		1470																
绝缘等级	F																		
最大潜没深度	2	2.5	3	3.5	3	5	4	6	4	7	4.5	8	3	6.5	4	6	8.5	4.5	7.5
最大进气量(m ³ /h)	10	15	22	40	50	70	120	170	260	330	400	450	480	500	600	650	700	850	950
重量(kg)	30	30	55	75	80	95	180	180	280	280	400	400	420	450	470	490	550	570	590

DSA外形尺寸

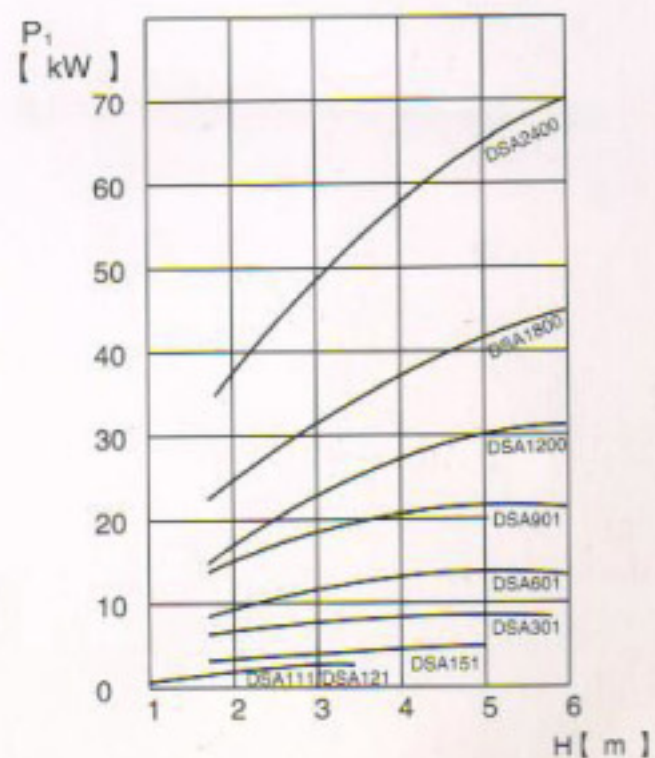


曝气机型号	A	DN	B	E	F	H
DSA101/M075-2	390	DN40	405	65	165	485
DSA101/M10-2	390	DN40	405	65	165	485
DSA121/M15-4	420	DN50	535	200	240	550
DSA121/M22-4	420	DN50	535	200	240	615
DSA151/M30-4	500	DN50	635	205	300	615
DSA151/M40-4	500	DN50	635	205	300	740
DSA301/M60-4	690	DN80	765	210	320	815
DSA301/M90-4	690	DN80	765	210	320	815
DSA601/M110-4	720	DN100	870	240	400	1045
DSA601/M150-4	720	DN100	870	240	400	1045
DSA901/M185-4	840	DN125	1050	240	500	1100
DSA901/M220-4	840	DN125	1050	240	500	1100
DSA1200/M220-4	950	DN150	1180	260	560	1250
DSA1200/M300-4	950	DN150	1180	260	560	1300
DSA1800/M370-4	950	DN150	1180	260	560	1300
DSA1800/M450-4	950	DN150	1180	260	560	1550
DSA1800/M550-4	950	DN150	1180	260	560	1550
DSA2400/M550-4	1050	DN200	1345	285	650	1600
DSA2400/M750-4	1050	DN200	1345	285	650	1750

增氧能力 [kgO₂/hr]



输入功率



QSB 型潜水射流式曝气机

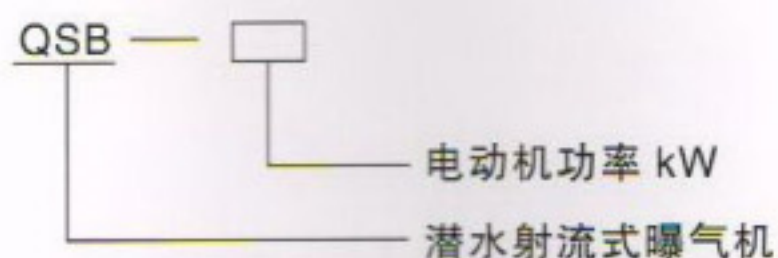
用途

QSB型潜水射流曝气机是给水预处理和污水生化处理工艺中的专用曝气设备，用于曝气沉砂池、预曝气池、曝气池、气浮池等曝气和搅拌；也可用于养殖塘增氧和景观水养护。

原理

潜水泵工作后产生的水流经过喷嘴后形成高速水流，在混合室内由于喷嘴周围形成负压而吸入空气，空气经喉管与高速水流相遇，被撕碎成微气泡与水形成气水混合液，高速喷射而出。夹带大量气泡的水流在较大范围内，产生强有力的单向液流，从而具曝气、搅拌、推流于一身。对推流生化反应池更为适用。

型号表示方法：



特点

- 1、该曝气机由潜水电泵、喷嘴、进气管、扩散管等组成，电泵叶轮为开放式，不易堵塞；
- 2、选用专为曝气机设计的泵，使用无阻塞污物型高效能叶轮，寿命长；
- 3、泵用进口永久润滑轴承，长期可靠运行，无须更换；
- 4、泵用高质量机械密封，密封可靠；
- 5、曝气机提供两种安装方式，自耦式安装和移动式安装，安装维护方便。

性能参数

型号	QSB0.75	QSB1.5	QSB2.2	QSB3	QSB4	QSB5.5	QSB7.5
功率 (kW)	0.75	1.5	2.2	3	4	5.5	7.5
电流 (A)	2.4	4	5.8	7.8	9.8	12.4	17
电压 (V)	380						
转速 (r/min)	2900				1470		
频率 (Hz)	50						
绝缘等级	F						
最大潜入深度	3	3.5	4	4	4.5	5	5.5
进气量 (m ³ /h)	10	22	35	50	75	85	100
服务面积 m ²	6	15	20	27	38	45	63



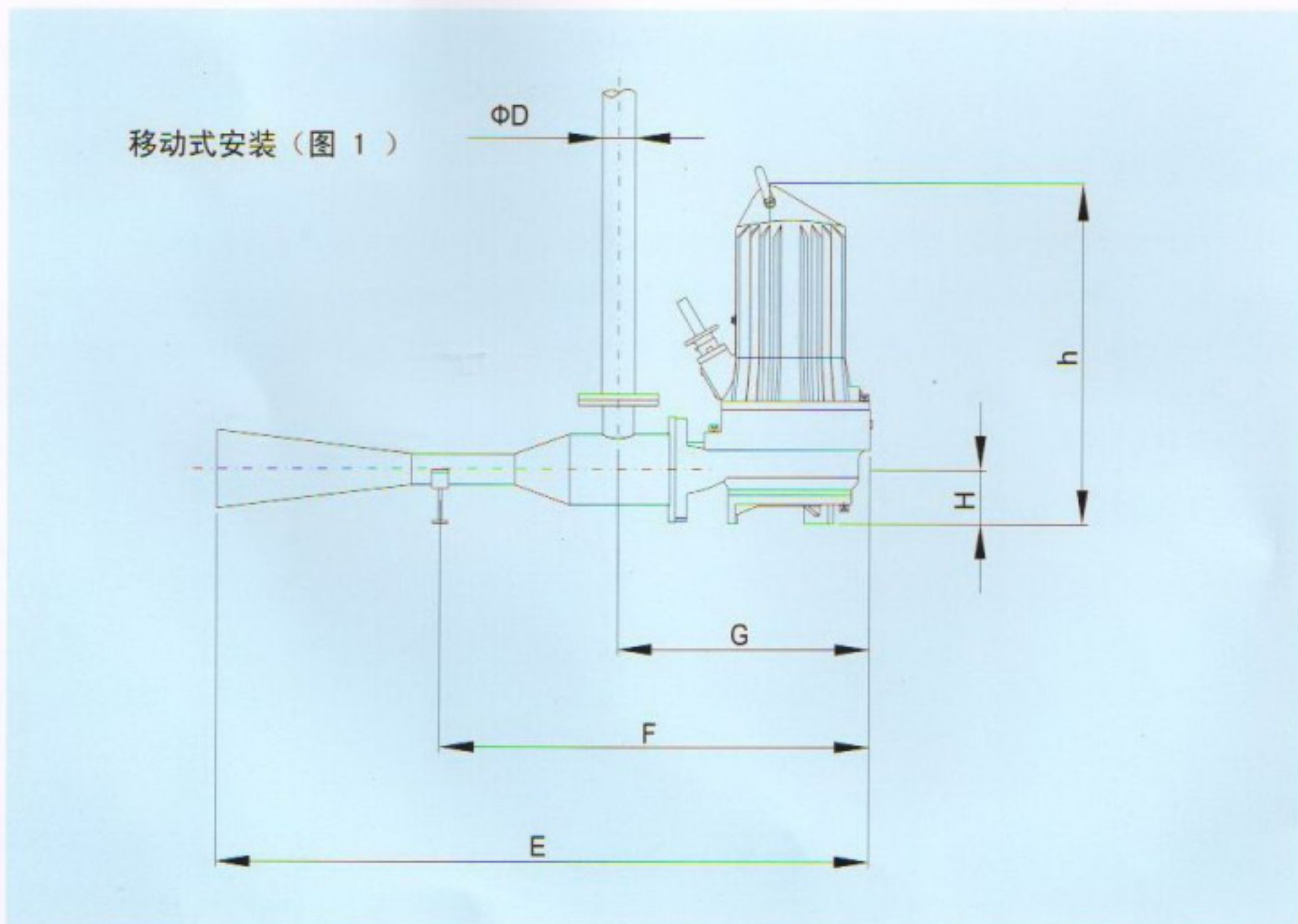
迪 蓝 仕

DeTech Pumps

QSB 型潜水射流式曝气机

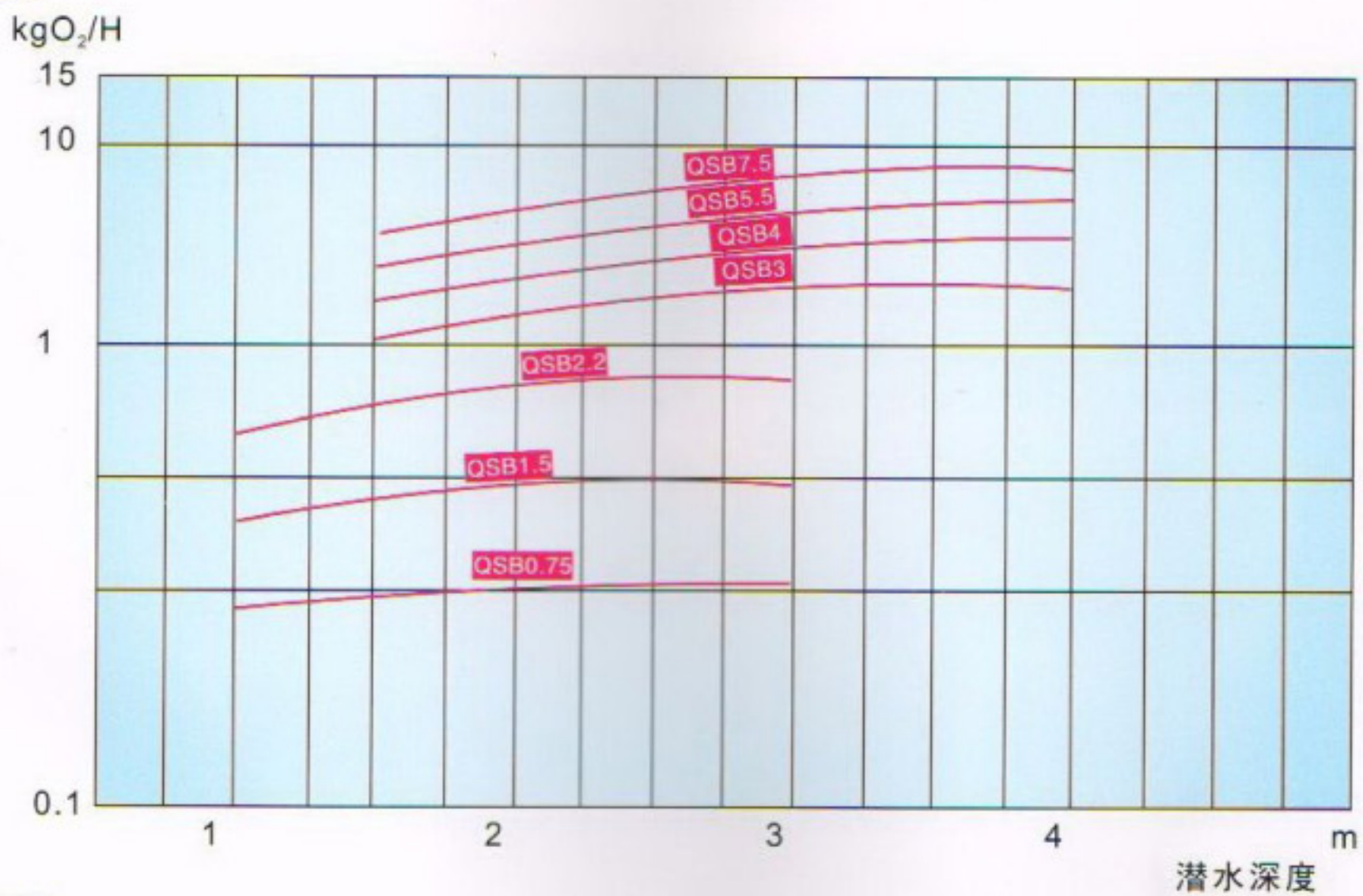
移动式安装尺寸 (见图1)

型 号	E	F	G	H	h	ΦD
QSB0.75	812	612	337	105	444	38
QSB1.5	1140	940	337	105	444	38
QSB2.2	1235	985	385	105	436	48
QSB3	1344	1094	385	100	436	48
QSB4	1360	1110	505	95	585	57
QSB5.5	1432	1182	582	190	854	57
QSB7.5	1482	1232	582	190	854	57

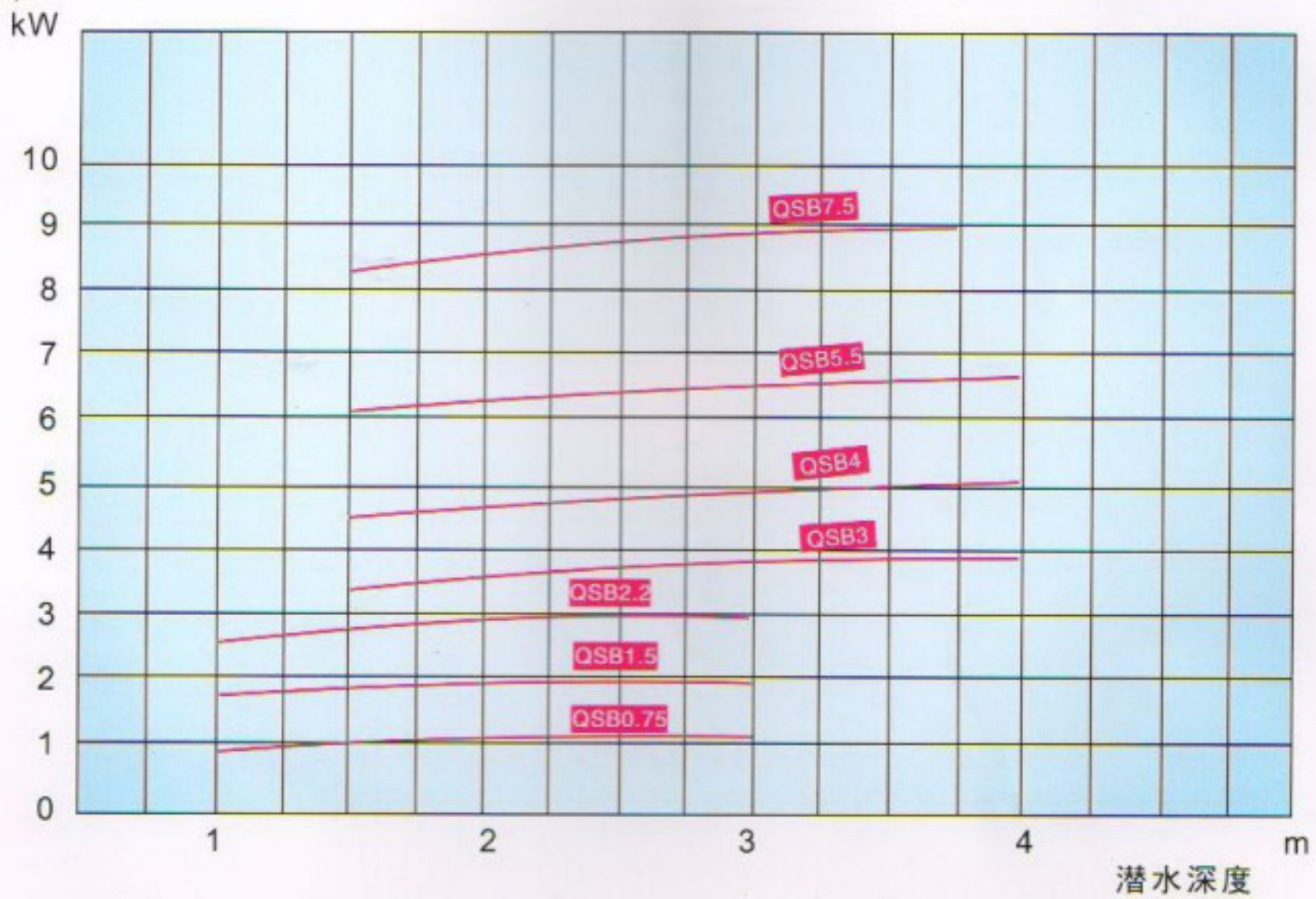




增氧能力



输入功率





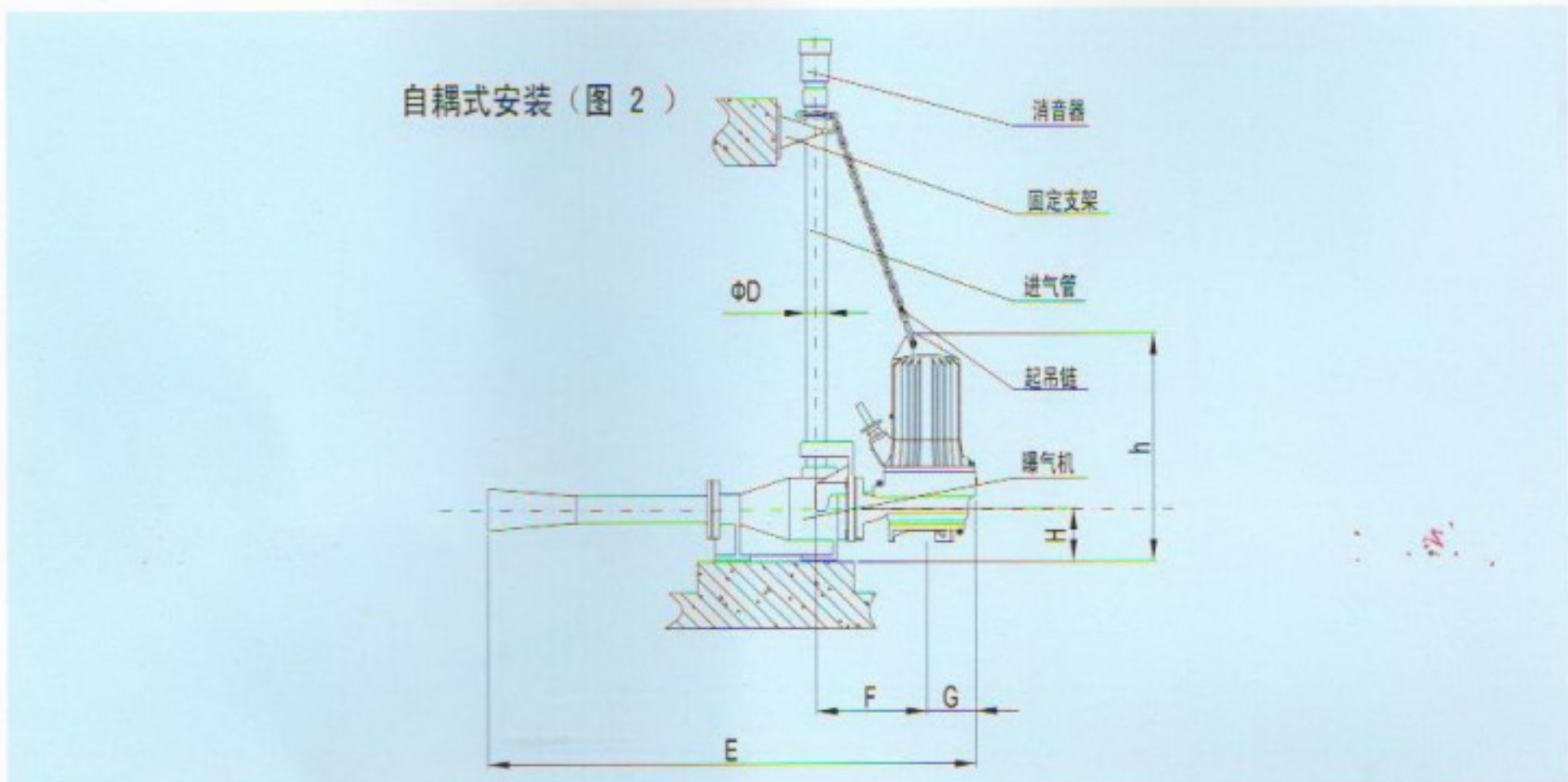
迪 蓝 仕

DeTech Pumps

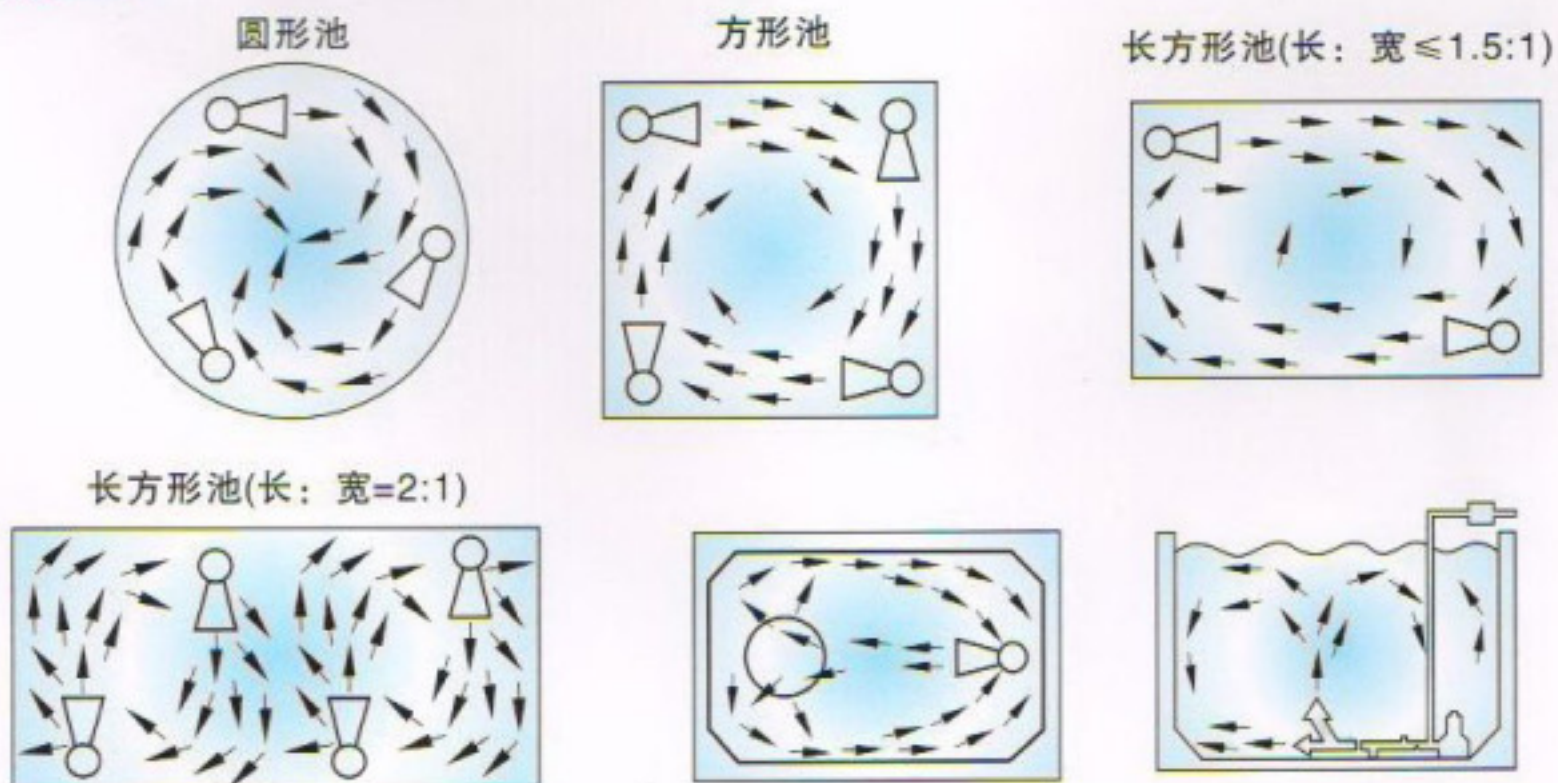
QSB 型潜水射流式曝气机

自耦式安装尺寸 (见图2)

型 号	E	F	G	H	h	2-ΦD
QSB0.75	962	239	107	150	489	57
QSB1.5	1287	239	107	150	489	57
QSB2.2	1385	269	125	150	481	57
QSB3	1494	269	125	150	481	57
QSB4	1511	313	165	150	640	57
QSB5.5	1582	408	202	180	844	76
QSB7.5	1632	408	202	180	844	76



推荐布置





南京德蓝仕泵业有限公司

Nanjing DE LanShi pump industry co., LTD

地址：南京市六合区雄州东路303号

联系人：赵先生

电话：025-57757959 手机：13921413784

网址：<http://dlsbyxwl.b2b.hc360.com/>

E-mail：493629271@qq.com

邮编：211500

由于技术不断进步，公司保留修改设计的权利，如有更改恕不另行通知！