

18系列磁悬浮位移传感器是采用非接触式磁悬浮测量技术。此技术能提供高精度、直接和绝对值的位移输出。非接触式设计不但方便安装，而且能消除所有工作磨损而带来的误差。

铝成型外壳符合IP67标准(需要配合正确的接头)，保证能工作于苛刻和高尘埃污染的环境。固定夹片提供灵活和简易的安装方式，适合一般机械使用。

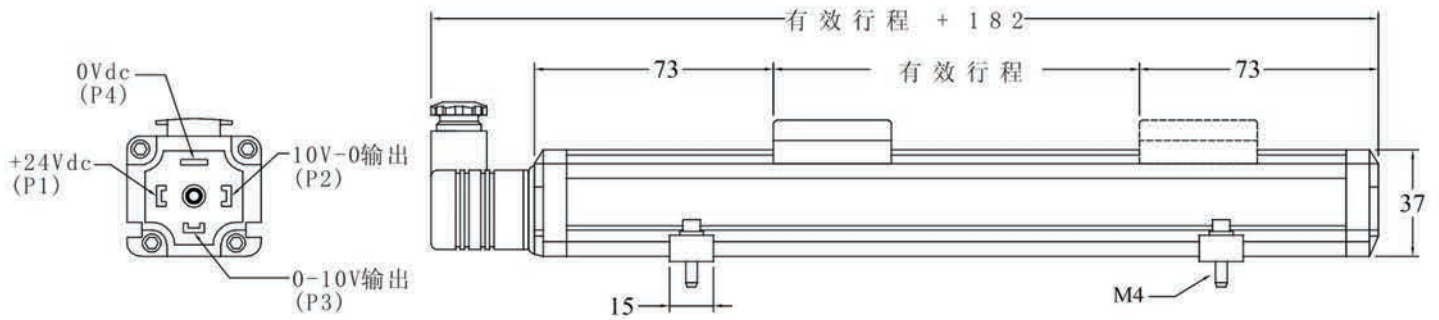
总而言之，18系列磁悬浮位移传感器非常坚固耐用，是要求严格的工业环境中理想选择。



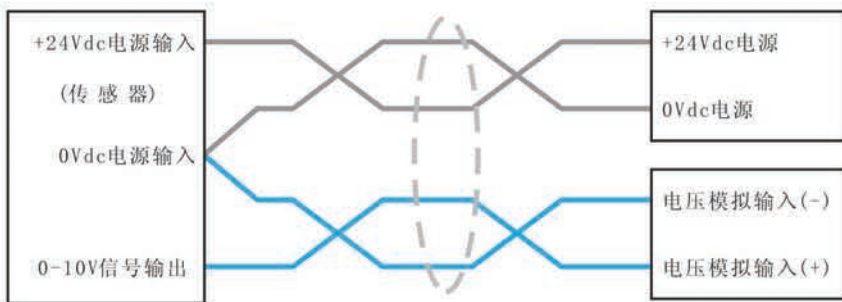
标准规格

订货编号	180
输出	0-10Vdc, 10-0Vdc双输出, 最低负载电阻5kΩ
测量数据	直线位移
分辨率	无限 (取决于控制器A/D与电源纹波)
供应电源	+24Vdc (20.4 - 28.8Vdc)
输入保护	极性保护至-30Vdc, 过压保护至36Vdc
用电量	50-140mA (按量程而定)
绝缘强度	500Vdc (DC地端对机器接地端)
重复精度	满量程的 < ±0.005%
非线性度	满量程的 < ±0.01% (最大 ±90μm)
更新时间	0.5ms 1200mm以内 / 1.0ms 2400mm以内 2.0ms 4800mm以内 / 5.0ms 7600mm以内
工作温度	-40至75°C, 湿度90%, 不能结露
防护级数	IP65 / IP67 (当正确连接上插头时)
振荡指标	15g / 10-2000Hz / IEC标准68-2-6
冲击指标	100g (单一冲击) / IEC标准68-2-27 (耐久性)
EMC测试	放射EN61000-6-3, 抗扰EN61000-6-2 EN61000-4-2/3/4/6

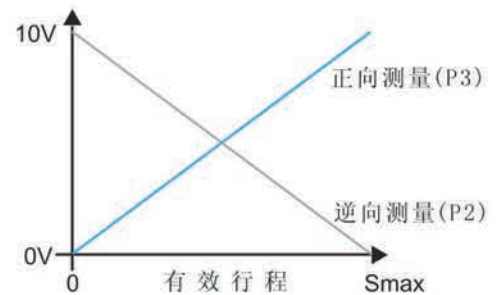
Infinite resolution ...



(望向传感器头插座方向)



(连接示例)



订货编号

1 8 0 X X X X X X X X

输出

0 - 10 V, 10 - 0 V d c 双输出

接头选形

0 = 4 脚接头插座(IP65)

3 = 4 脚接头插座(IP67)

固定夹片 (见P 13页)

1 = 42.5mm 固定夹片

2 = 42.5mm 绝缘固定夹片

3 = 50mm 固定夹片

滑块种类 (见P 13页)

1 = 导轨型

2 = 悬浮型

3 = 压铸机专用磁石

4 = 高距离浮磁

有效行程 (mm)

0100, 0130, 0150, 0175, 0200, 0225, 0275
 0300, 0360, 0400, 0425, 0450, 0500, 0525
 0550, 0600, 0650, 0700, 0750, 0800, 0875
 0900, 0950, 1000, 1100, 1250, 1350, 1500
 1600, 1750, 2000, 2250, 2500, 2750, 3000
 3250, 3500, 4000 (接受定制)

注意事项:

请勿把控制器的模拟输入负极(-)直接接上机器内之0V或地线上。只可单一接上传感器的0V(P4)上。

必须使用四蕊双绞屏蔽线,最小尺寸为0.2mm²。

切勿把电源供应器+24Vdc接至传感器0V(P4)及同时把电源供应器0V接至讯号输出点(P2/P3),否则传感器会立即被烧毁。如发生上述情况并不包括在保修条款之内)

供货范围:

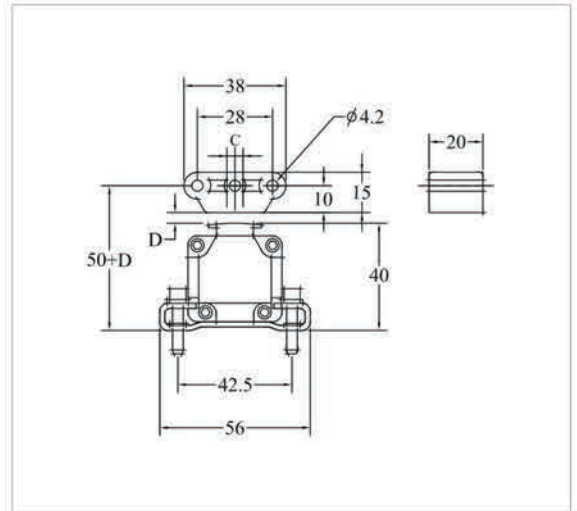
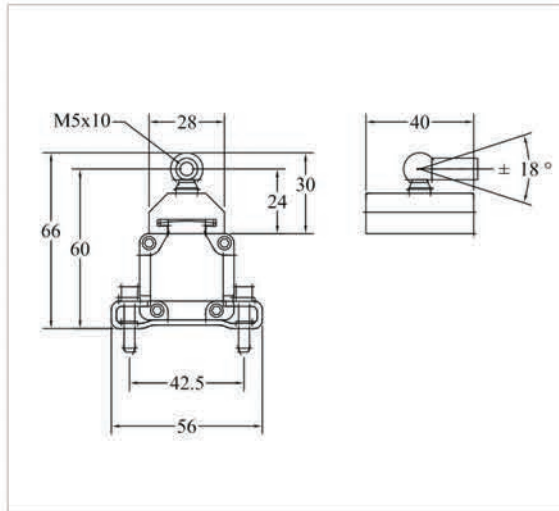
- 传感器
- 插座
- 固定夹片
- 磁石滑块



名称
应用系列

导轨型
18系列

悬浮型
18系列



订货编号
材料
重量
磁块距工作面(D)
侧面错位(C)
工作温度

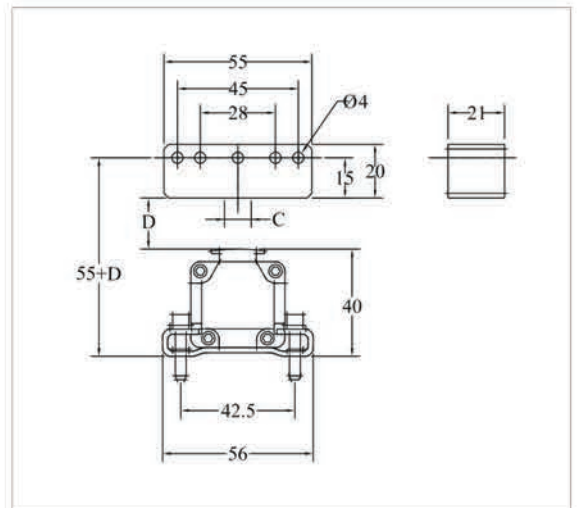
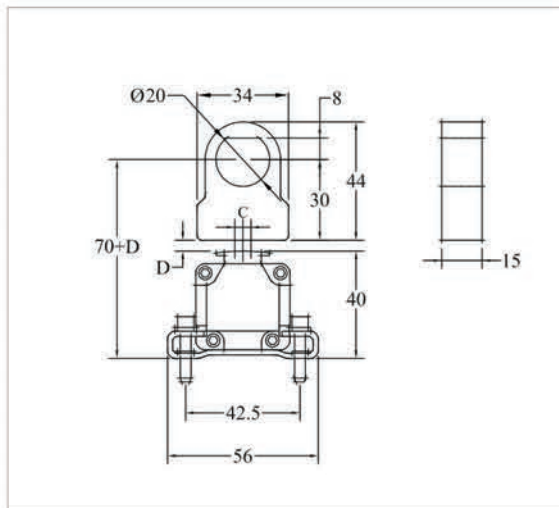
1800951001
塑料
约30g
固定
固定
-40至75°C

1800951002
塑料
约12g
0.1 - 4 mm
±8 mm
-40至75°C

名称
应用系列

压铸机专用磁石
18系列

高距离浮磁
18系列



订货编号
材料
重量
磁块距工作面(D)
侧面错位(C)
工作温度

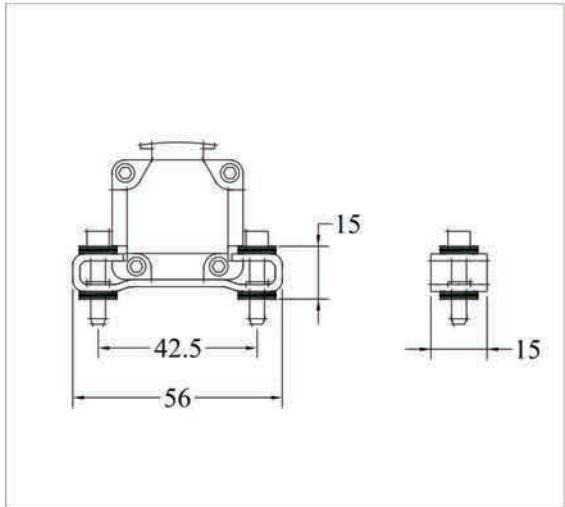
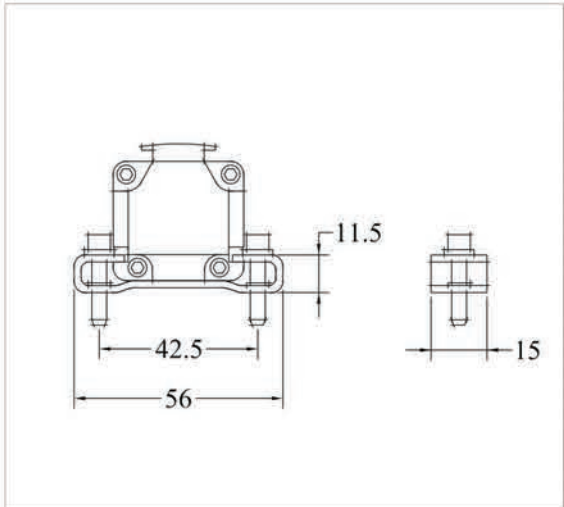
1800951003
塑料
约12g
0.1 - 4 mm
±8 mm
-40至75°C

1800951004
塑料
约40g
0.1 - 10 mm
±20 mm
-40至75°C

名称
应用系列

42.5mm 固定夹片
18系列

42.5mm 绝缘固定夹片
18系列



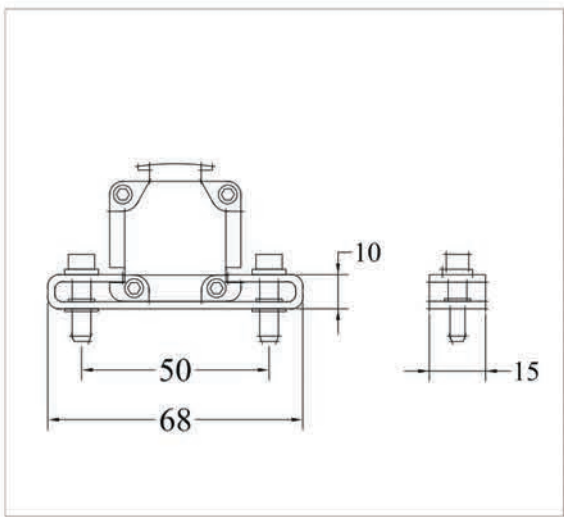
订货编号
材料
安装
扭紧力矩

1800 951 007
不锈钢
M4 x 20 (不包括)
最大 4 N m

1800 951 008
不锈钢 / 橡胶
M4 x 20 (不包括)
最大 0.5 N m

名称
应用系列

50mm 固定夹片
18系列



订货编号
材料
安装
扭紧力矩

1800 951 009
不锈钢
M5 x 20 (不包括)
最大 5 N m



18系列磁悬浮位移传感器是采用非接触式磁悬浮测量技术。当信号需要远距离传输或使用环境中电网干扰较大的场合，电流输出型传感器具有较高的抗干扰能力。

电流输出型传感器的输出范围有 0-20 mA, 20-0 mA, 4-20 mA 及 20-4 mA 四种。当传感器输出最小电流及最大电流时，分别代表传感器所标定的最小及最大额输出值。

非接触式设计不但能提供高精度、直接和绝对值的位移输出，而且能消除所有工作磨损而带来的误差。

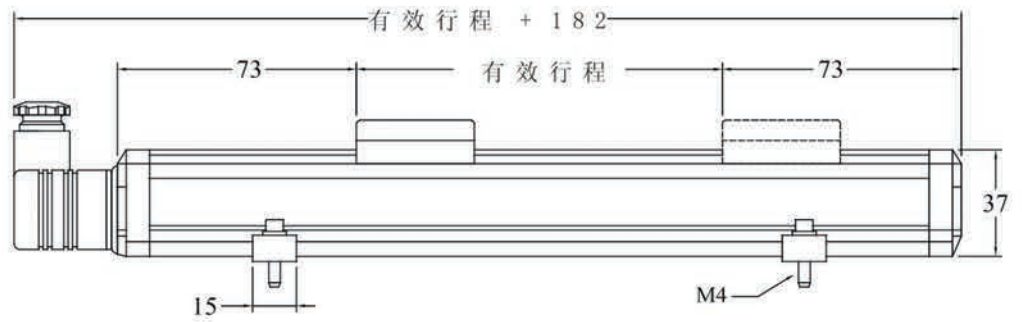
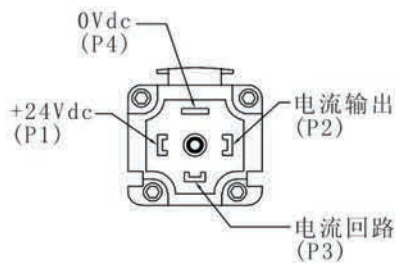


标准规格

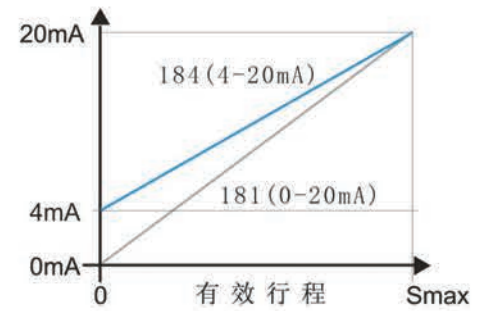
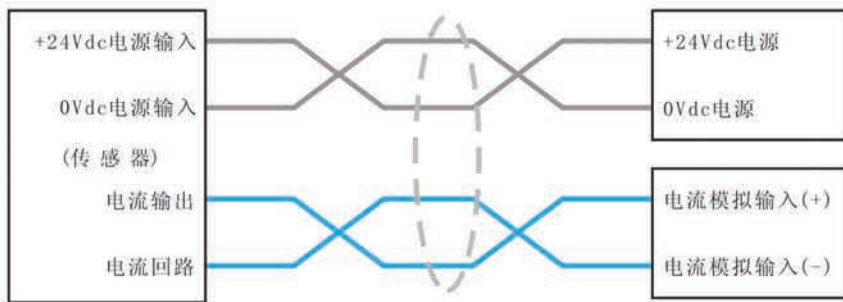
订货编号	181	182	184	185
输出	0-20 mA	20-0 mA	4-20 mA	20-4 mA
测量数据	直线位移			
分辨率	无限 (取决于控制器A/D与电源纹波)			
供应电源	+24 Vdc (20.4 - 28.8 Vdc)			
输入保护	极性保护至-30 Vdc, 过压保护至36 Vdc			
用电量	50-140 mA (按量程而定)			
绝缘强度	500 Vdc (DC 地端对机器接地端)			
重复精度	满量程的 < ±0.005%			
非线性度	满量程的 < ±0.01% (最大 ±90 μm)			
更新时间	0.5 ms 1200 mm以内 / 1.0 ms 2400 mm以内 2.0 ms 4800 mm以内 / 5.0 ms 7600 mm以内			
工作温度	-40至75°C, 湿度90%, 不能结露			
防护级数	IP65 / IP67 (当正确连接上插头时)			
振荡指标	15 g / 10-2000 Hz / IEC标准68-2-6			
冲击指标	100 g (单一冲击) / IEC标准68-2-27 (耐久性)			
EMC 测试	放射 EN61000-6-3, 抗扰 EN61000-6-2 EN61000-4-2/3/4/6			



...Non-contact technology



(望向传感器头插)



订货编号

1 8 X X X X X X X X

输出

- 1 = 0 - 20 mA
- 2 = 20 - 0 mA
- 4 = 4 - 20 mA
- 5 = 20 - 4 mA

接头选形

- 0 = 4 脚接头插座 (IP65)
- 3 = 4 脚接头插座 (IP67)

固定夹片 (见P 13页)

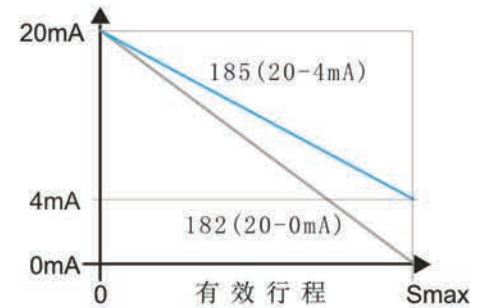
- 1 = 42.5mm 固定夹片
- 2 = 42.5mm 绝缘固定夹片
- 3 = 50mm 固定夹片

滑块种类 (见P 13页)

- 1 = 导轨型
- 2 = 悬浮型
- 3 = 压铸机专用磁石
- 4 = 高距离浮磁

有效行程 (mm)

- 0100, 0130, 0150, 0175, 0200, 0225, 0275
- 0300, 0360, 0400, 0425, 0450, 0500, 0525
- 0550, 0600, 0650, 0700, 0750, 0800, 0875
- 0900, 0950, 1000, 1100, 1250, 1350, 1500
- 1600, 1750, 2000, 2250, 2500, 2750, 3000
- 3250, 3500, 4000 (接受定制)



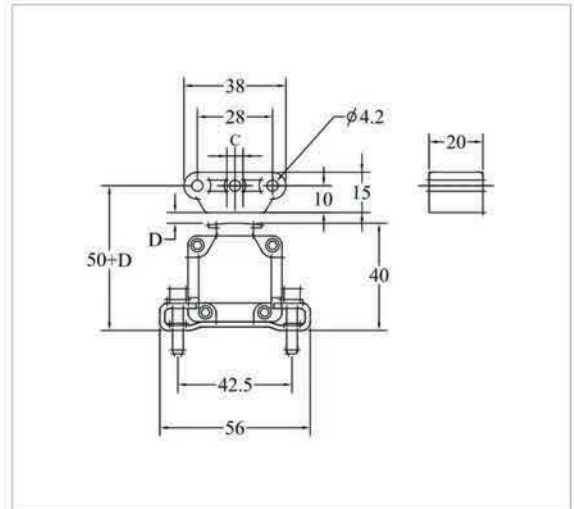
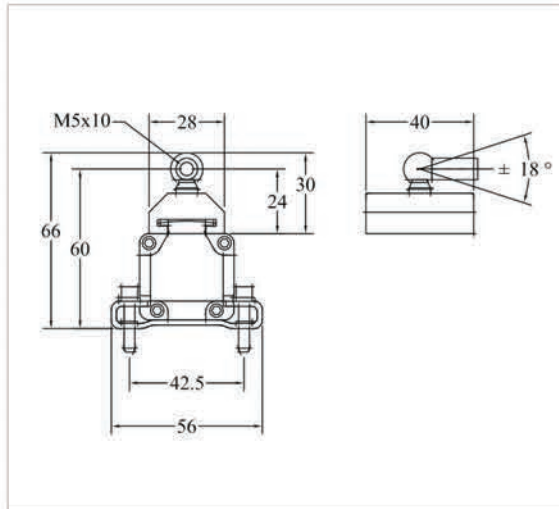
供货范围:

- 传感器
- 插座
- 固定夹片
- 磁石滑块

名称
应用系列

导轨型
18系列

悬浮型
18系列



订货编号
材料
重量
磁块距工作面(D)
侧面错位(C)
工作温度

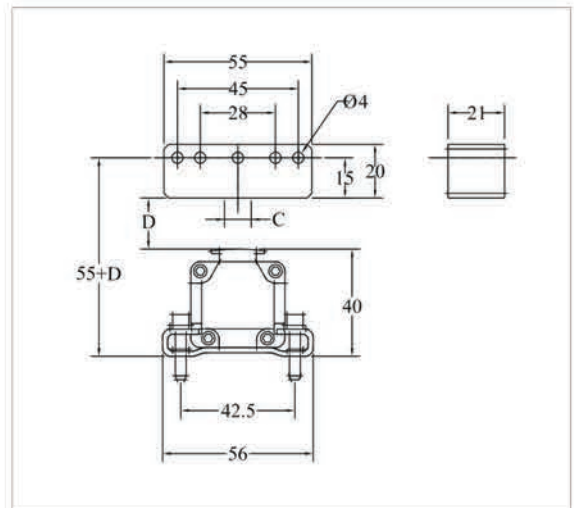
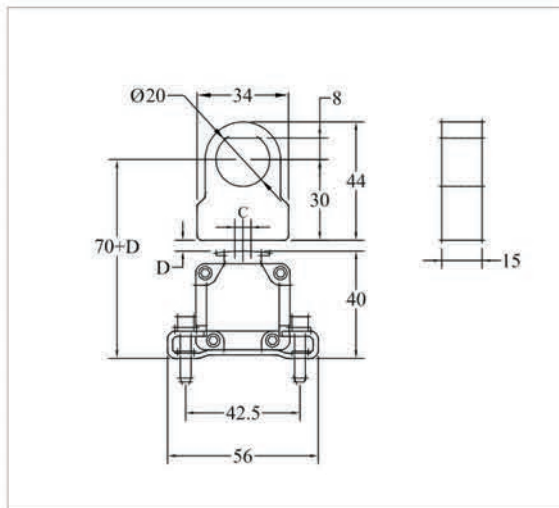
1800951001
塑料
约30g
固定
固定
-40至75°C

1800951002
塑料
约12g
0.1 - 4 mm
±8 mm
-40至75°C

名称
应用系列

压铸机专用磁石
18系列

高距离浮磁
18系列



订货编号
材料
重量
磁块距工作面(D)
侧面错位(C)
工作温度

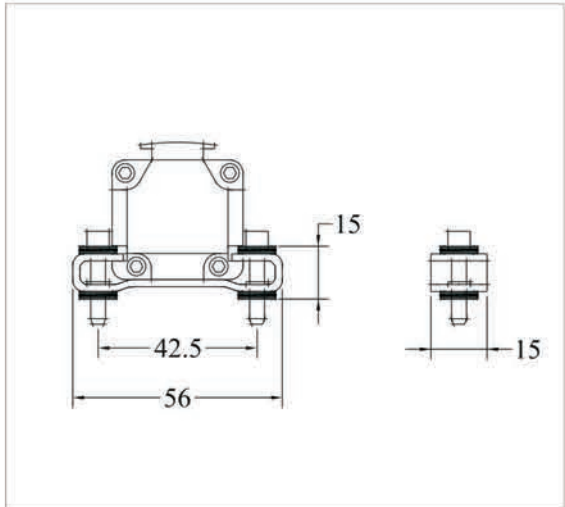
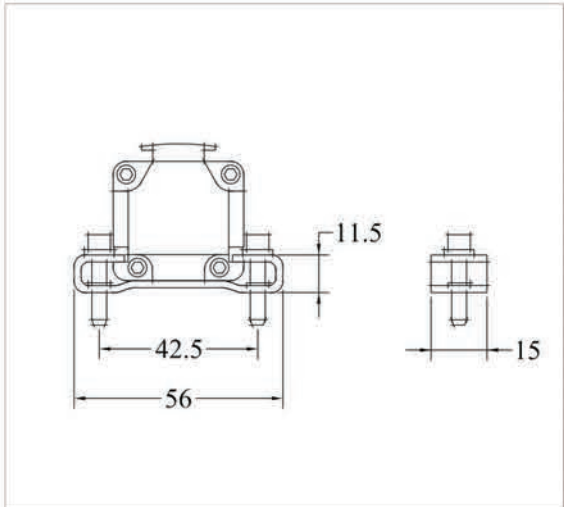
1800951003
塑料
约12g
0.1 - 4 mm
±8 mm
-40至75°C

1800951004
塑料
约40g
0.1 - 10 mm
±20 mm
-40至75°C

名称
应用系列

42.5mm 固定夹片
18系列

42.5mm 绝缘固定夹片
18系列



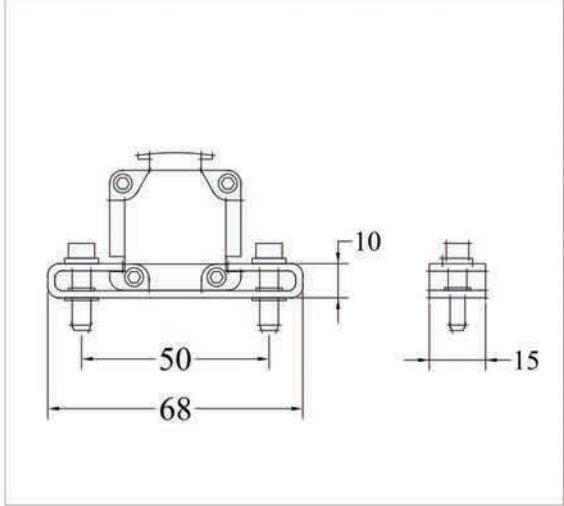
订货编号
材料
安装
扭紧力矩

1800 951 007
不锈钢
M4 x 20 (不包括)
最大 4 N m

1800 951 008
不锈钢 / 橡胶
M4 x 20 (不包括)
最大 0.5 N m

名称
应用系列

50mm 固定夹片
18系列



订货编号
材料
安装
扭紧力矩

1800 951 009
不锈钢
M5 x 20 (不包括)
最大 5 N m



德敏哲18系列(开始/停止)数字输出是最经济，而能达到高抗干扰性的数字信号输出。首先控制器会向传感器发出开始信号(开始脉冲)。

根据当时位移磁块的位置，传感器便发出相对应的停止信号(停止脉冲)。控制器便能计算出两组脉冲信号的时间差，继而准确计算出位移值。

18系列磁悬浮位移传感器是采用非接触式磁悬浮测量技术。此技术能提供高精度、直接和绝对值的位移输出。非接触式设计不但方便安装，而且能消除所有工作磨损而带来的误差。

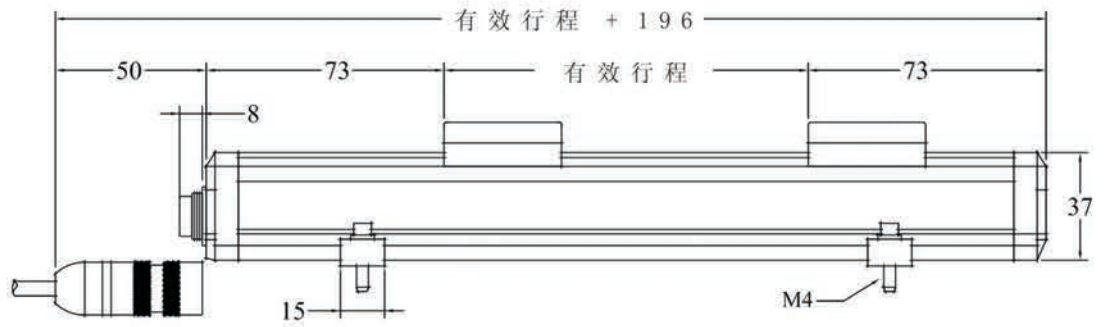


标准规格

订货编号	183
输出	(开始/停止)数字输出
测量数据	直线位移
分辨率	0.1 / 0.01 / 0.005 mm
供应电源	+24Vdc (20.4 - 28.8Vdc)
输入保护	极性保护至-30Vdc, 过压保护至36Vdc
用电量	50-140mA (按量程而定)
绝缘强度	500Vdc (DC地端对机器接地端)
重复精度	满量程的 $\pm 0.005\%$
非线性度	满量程的 $\pm 0.01\%$ (最大 $\pm 90\mu\text{m}$)
更新时间	0.5ms 1200mm以内 / 1.0ms 2400mm以内 2.0ms 4800mm以内 / 5.0ms 7600mm以内
工作温度	-40至75°C, 湿度90%, 不能结露
防护级数	IP65 (当正确连接上插头时)
振荡指标	15g / 10-2000Hz / IEC标准68-2-6
冲击指标	100g (单一冲击) / IEC标准68-2-27 (耐久性)
EMC测试	放射 EN61000-6-3, 抗扰 EN61000-6-2 EN61000-4-2/3/4/6

Economical digital solution ...

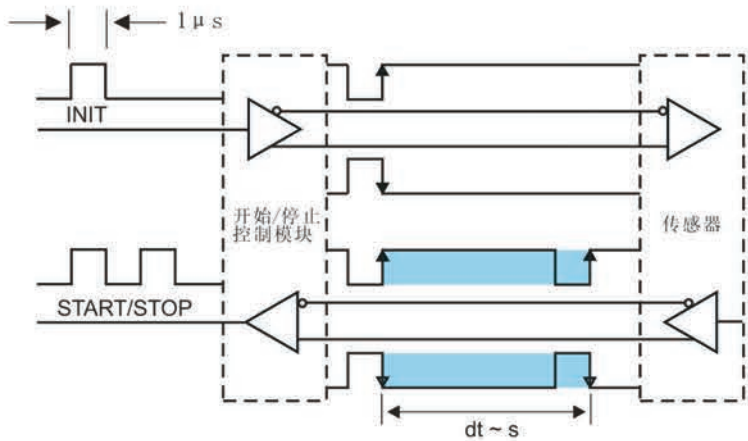




(望向传感器头插座方向)

电缆屏蔽焊接插头外壳上，必须在控制器方接地。

1	停止 (-)
2	停止 (+)
3	开始 (+)
4	开始 (-)
5	+24 V 电源
6	0 V



订货编号

1 8 3 2 X X X X X X

输出

(开始/停止)数字输出

接头选形

D60 接头插座 (不包6针M16母插头)

固定夹片 (见P 13页)

- 1 = 42.5mm 固定夹片
- 2 = 42.5mm 绝缘固定夹片
- 3 = 50mm 固定夹片

滑块种类 (见P 13页)

- 1 = 导轨型
- 2 = 悬浮型
- 3 = 压铸机专用磁石
- 4 = 高距离浮磁

有效行程 (mm)

- 0100, 0130, 0150, 0175, 0200, 0225, 0275
- 0300, 0360, 0400, 0425, 0450, 0500, 0525
- 0550, 0600, 0650, 0700, 0750, 0800, 0875
- 0900, 0950, 1000, 1100, 1250, 1350, 1500
- 1600, 1750, 2000, 2250, 2500, 2750, 3000
- 3250, 3500, 4000 (接受定制)

供货范围:

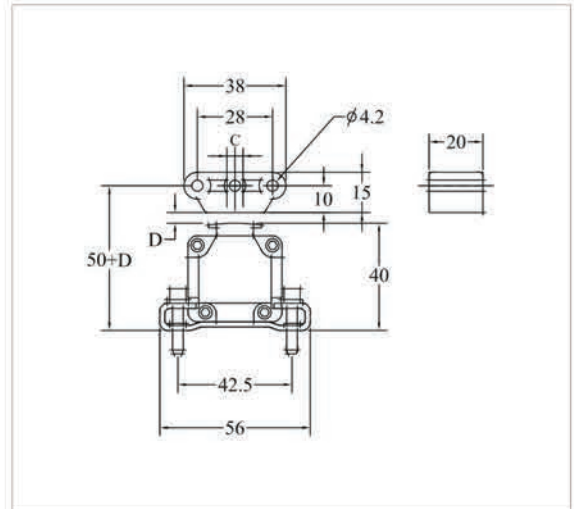
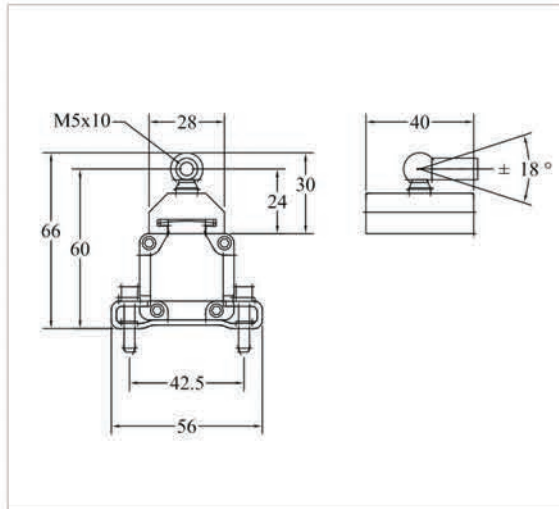
- 传感器
- 固定夹片
- 磁石滑块



名称
应用系列

导轨型
18系列

悬浮型
18系列



订货编号
材料
重量
磁块距工作面(D)
侧面错位(C)
工作温度

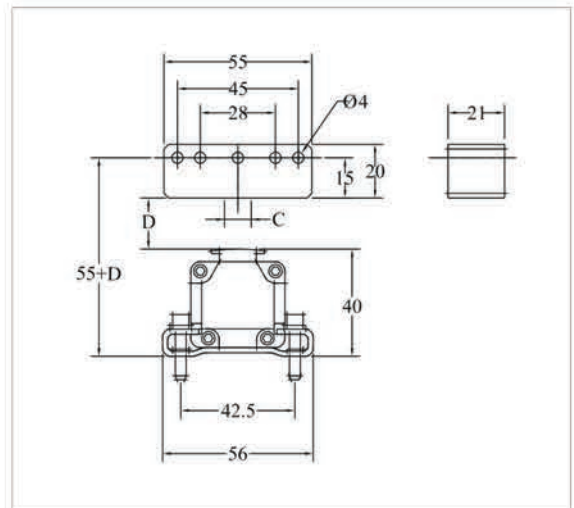
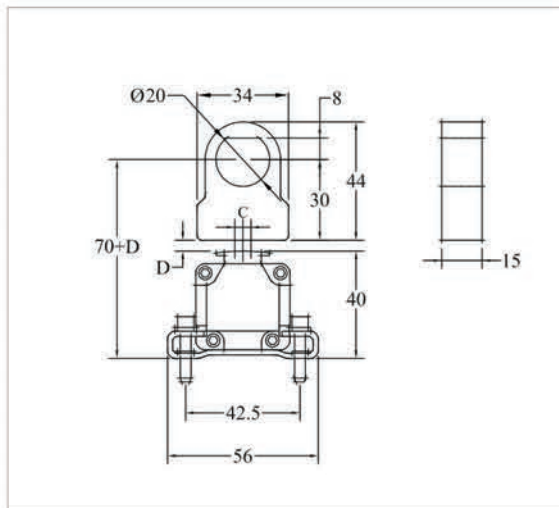
1800951001
塑料
约30g
固定
固定
-40至75°C

1800951002
塑料
约12g
0.1 - 4 mm
±8 mm
-40至75°C

名称
应用系列

压铸机专用磁石
18系列

高距离浮磁
18系列



订货编号
材料
重量
磁块距工作面(D)
侧面错位(C)
工作温度

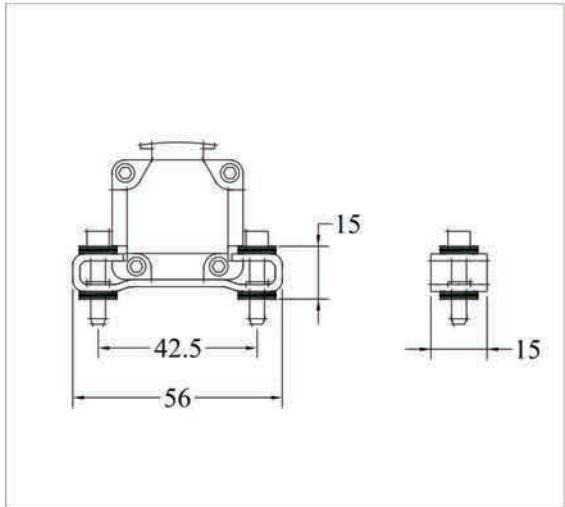
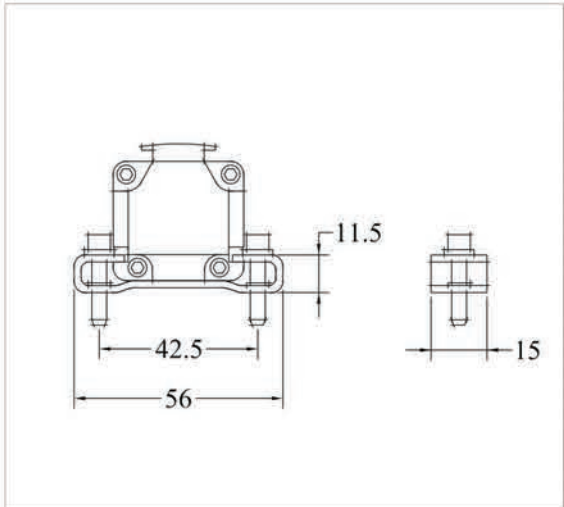
1800951003
塑料
约12g
0.1 - 4 mm
±8 mm
-40至75°C

1800951004
塑料
约40g
0.1 - 10 mm
±20 mm
-40至75°C

名称
应用系列

42.5mm 固定夹片
18系列

42.5mm 绝缘固定夹片
18系列



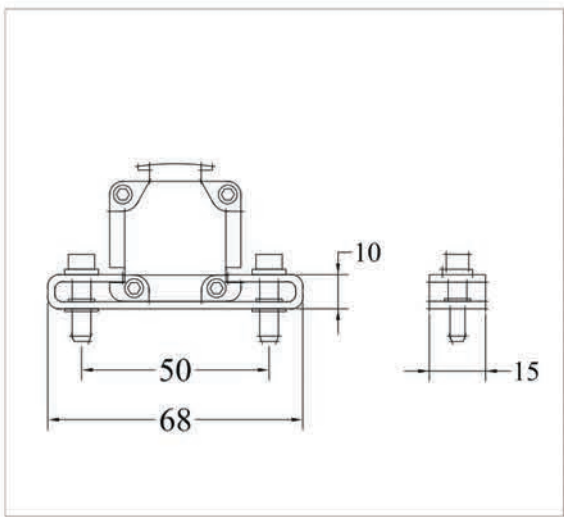
订货编号
材料
安装
扭紧力矩

1800 951 007
不锈钢
M4 x 20 (不包括)
最大 4 N m

1800 951 008
不锈钢 / 橡胶
M4 x 20 (不包括)
最大 0.5 N m

名称
应用系列

50mm 固定夹片
18系列



订货编号
材料
安装
扭紧力矩

1800 951 009
不锈钢
M5 x 20 (不包括)
最大 5 N m

