



...19 Series Non-Contact Sensor

19 系列为新开发的数码智能型磁悬浮位移传感器。是采用非接触式磁悬浮测量技术。此技术能提供高速、高精準、直接和绝对值的位移输出。非接触式设计不但方便安装，而且能消除所有工作磨损而带来的误差。

19 系列特别针对苛刻环境应用设计，如炼油，化工，发电，制药等。除了基本的模拟量的电压和电流信号输出外，还提供更为丰富的通信接口包括数字量的SSI和Start/Stop，现场总线的CANbus和Profibus-DP等。



H 型适用于内置油缸安装

耐压外管与六角法兰为100%不锈钢，可以直接安装进液压缸里。电子部份与耐压外管为模块组装设计，即两者可完全分离。现场更换出电子部份非常简单，完全不用先撤液压。此设计减少重置液压缸时间，大大提高生产效率。



P 型适用于外置机床表面安装

铝成型外壳符合IP67标准，保证能工作于苛刻和高尘埃污染的环境。固定夹片提供灵活和简易的安装方式，适合一般机械使用。



D 型适用U-形吊环的油缸内安装

D型特别适用于受空间限制的油缸或两端都带U-形吊环的油缸内安装。传感杆为感应元件。它包括一条带紧压密封安装的耐压不锈钢管。整支传感杆通过活塞孔装入活塞内。外部连接的电子头部分，于传感杆的连接可通过接合板底面的电缆进线。

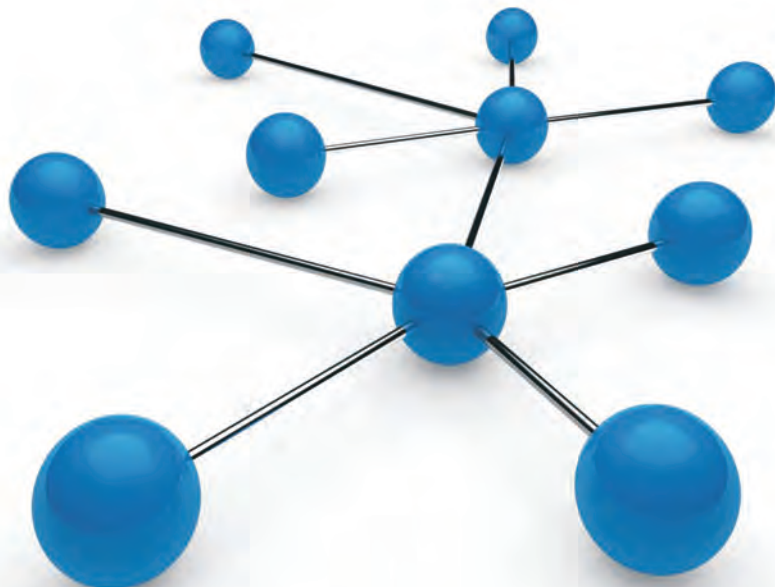


high precision with extreme reliability...

Digital Fieldbus Connection...

一个专业的传感器系列，为用户提供简单、直接的位置反馈信号，节省成本，提升生产效率。输出模式包括：

- 模拟的电压与电流
- Start/Stop信号
- SSI同步串行数字
- CANbus
- Profibus



订货编号

19系列订货编号由两组号码组成：信号输出编号及安装模式编号。

首先选择所需输出格式如SSI、CANBus等等。之后再选所需的安装模式如耐压管，铝成型外壳或分离传感器杆型。

1	9	X	X	X	X	X	X	X	X	X	X
(信号输出编号)						(安装模式编号)					
19.1页 - 19.4页						19.5页 - 19.10页					

例子： SSI 信号输出 / 耐压管 安装模式

1	9	2	1	G	1	1	0	0	H	0	2	2	5	2	1
SSI信号输出编号								耐压管安装模式编号							



high precision & reliability...



标准规格

订货编号	190	191
输出	电压输出(0-10V)	电流输出(0-20mA, 4-20mA)
测量数据	直线位移	
可调范围	当使用双磁铁时, 磁铁之间距离最少为76mm	
分辨率	16位 D/A, 0.0015% (最小 1μm)	
重复精度	满量程的 < ±0.001% (最小 ±2.5μm)	
非线性度	满量程的 < ±0.01% (最小 ±40μm)	
更新时间	0.5ms 1200mm以内 / 1.0ms 2400mm以内 2.0ms 4800mm以内 / 5.0ms 7600mm以内	
供应电源	+24Vdc (20.4 - 28.8Vdc)	
输入保护	极性保护至-30Vdc, 过压保护至36Vdc	
用电量	100mA (按量程而定)	
绝缘强度	500Vdc (DC 地端对机器接地端)	
接头选型	6针D60公接头	
工作温度	-40至75℃, 湿度90%, 不能结露	
防护级数	IP67(当正确连接上插头时)	
振荡指标	15g/10-2000Hz / IEC标准68-2-6	
冲击指标	100g (单一冲击) / IEC标准68-2-27 (耐久性)	
EMC 测试	放射 EN61000-6-3, 抗扰 EN61000-6-2, EN 61000-4-2/3/4/6	

订货编号(信号输出模式)

1 9 0 X X

电压输出模式

一组输出, 一个磁铁
V01 = 0-10V
V11 = 10-0V

两组输出, 两个磁铁
V02 = 0-10V, 0-10V
V12 = 10-0V, 10-0V

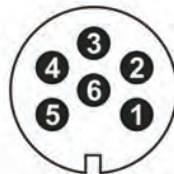
1 9 1 X X

电流输出模式

一组输出, 一个磁铁
A01 = 4-20mA
A11 = 20-4mA
A21 = 0-20mA
A31 = 20-0mA

两组输出, 两个磁铁
A02 = 4-20mA, 4-20mA
A12 = 20-4mA, 20-4mA
A22 = 0-20mA, 0-20mA
A32 = 20-0mA, 20-0mA

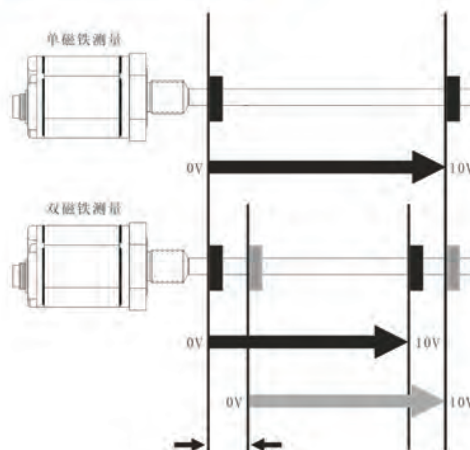
传感器连接



1	第一磁铁位置输出
2	1针回路
3	第二磁铁位置输出
4	3针回路
5	+24 V 电源
6	0 Vdc

(望向传感器头插座方向)
电缆屏蔽焊接插头外壳上, 必须在控制器方接地。

输出测量说明图



19系列数字化模拟量输出传感器的起始点和终点可以通过软件在现场设置。

注意
当使用双磁铁时, 磁铁之间的最少距离为76mm

标准规格

订货编号	1 9 3
输出	(开始/停止)数字输出
测量数据	直线位移
分辨率	0.1/0.01/0.005 mm
重复精度	满量程的 $\pm 0.001\%$ (最小 $\pm 2.5 \mu\text{m}</math>)$
非线性度	满量程的 $\pm 0.01\%$ (最小 $\pm 40 \mu\text{m}</math>)$
更新时间	0.5 ms 1200 mm以内 / 1.0 ms 2400 mm以内 2.0 ms 4800 mm以内 / 5.0 ms 7600 mm以内
供应电源	+24Vdc (20.4 - 28.8Vdc)
输入保护	极性保护至-30Vdc, 过压保护至36Vdc
用电量	100mA (按量程而定)
绝缘强度	500Vdc (DC 地端对机器接地端)
接头选型	6针D 6 0公接头
工作温度	-40至75°C, 湿度90%, 不能结露
防护级数	IP67 (当正确连接上插头时)
振荡指标	15g/10-2000Hz / IEC标准68-2-6
冲击指标	100g (单一冲击) / IEC标准68-2-27 (耐久性)
EMC 测试	放射 EN61000-6-3, 抗扰 EN61000-6-2, EN 61000-4-2/3/4/6

订货编号(信号输出模式)

1 9 3 X

输入电压

1 = +24Vdc (20.4-28.8Vdc)
2 = +9 到 +28Vdc

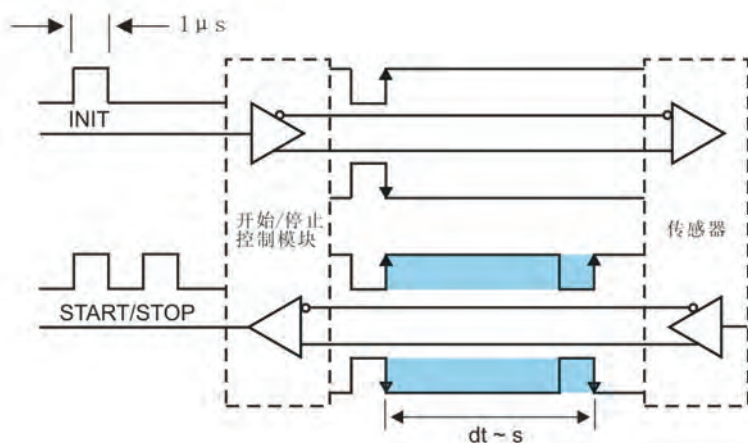
传感器连接



1	停止 (-)
2	停止 (+)
3	开始 (+)
4	开始 (-)
5	+24 V 电源
6	0 Vdc

(望向传感器头插座方向)
电缆屏蔽焊接插头外壳上, 必须在控制器方接地。

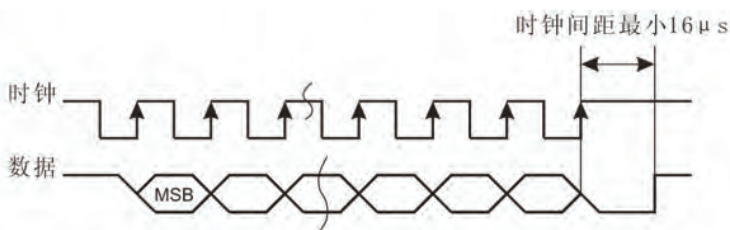
逻辑说明图



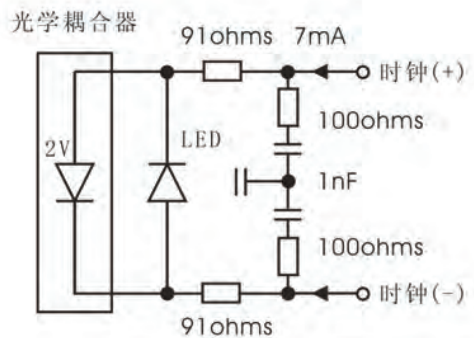
标准规格

订货编号	192
输出	SSI 同步串连输出
测量数据	直线位移
数据格式	二进制或者格雷码, 选项提供奇偶检验和错误位
数据长度	8 - 32位
数据速度	线长 : < 3 < 50 < 100 < 200 < 400 m 速率 : 1000 < 400 < 300 < 200 < 100 kBd
更新时间	行程 : 300 750 1000 2000 5000 mm 频率 : 3.7 3.0 2.3 1.2 0.5 kHz
分辨率	位置: 1/2/5/10/20/50/100 μ m
供应电源	+24Vdc (20.4 - 28.8Vdc)
输入保护	极性保护至-30Vdc, 过压保护至36Vdc
用电量	100mA (按量程而定)
绝缘强度	500Vdc (DC 地端对机器接地端)
接头选型	6针D 6 0公接头
工作温度	-40至75 $^{\circ}$ C, 湿度90%, 不能结露
防护级数	IP67(当正确连接上插头时)
振荡指标	15g/10-2000Hz / IEC标准68-2-6
冲击指标	100g (单一冲击) / IEC标准68-2-27 (耐久性)
EMC 测试	放射 EN61000-6-3, 抗扰 EN61000-6-2, EN 61000-4-2/3/4/6

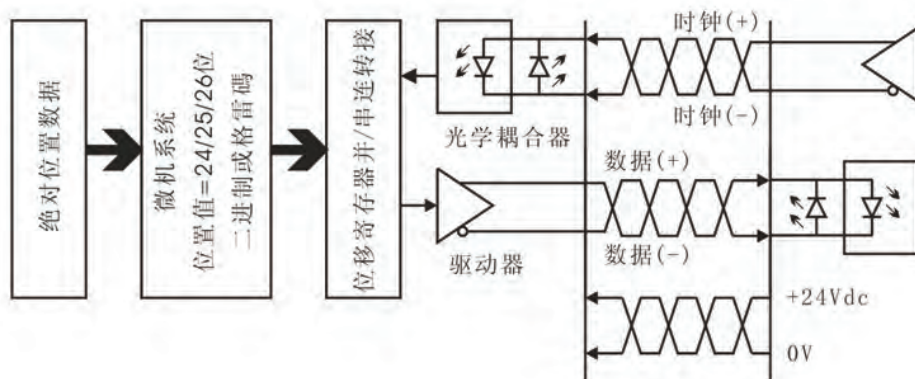
时序图



传感器输入



逻辑图



订货编号(信号输出模式)

1 9 2 X X X X X X

数据长度

- 1 = 25位
- 2 = 24位
- 3 = 26位

输出模式

- B = 二进制
- G = 格雷码

分辨率

- 1 = 5 μm 2 = 10 μm
- 3 = 50 μm 4 = 100 μm
- 5 = 20 μm 6 = 2 μm
- 8 = 1 μm

功能

- 1 = 标准

功能

- 00 = 正向
- 01 = 反向
- 05 = 正向测量, 25位=报警位(Alarm),
26位=偶数校验

注释: 传感器正向是指磁环远离电子仓时, 数据变大。反向是指磁环靠近电子仓时, 数据变大

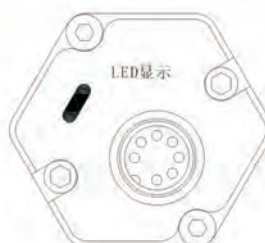
传感器连接



1	数据 (-)
2	数据 (+)
3	时钟 (+)
4	时钟 (-)
5	+24 V 电源
6	0 Vdc
7	不接

(望向传感器头插座方向)
电缆屏蔽焊接插头外壳上, 必须在控制器方接地。

传感器诊断显示



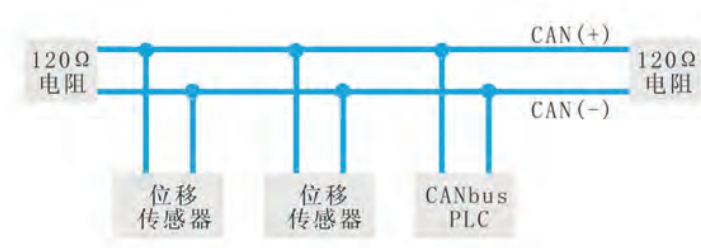
绿	红	功能
亮	灭	工作正常
亮	亮	测不到磁铁
亮	闪	传感器没有进入同步状态
闪	亮	进入编程状态

内置于传感器头盖的红绿LED的显示, 提供的传感器工作状态相关的例句诊断功能。

high precision & reliability...

标准规格	
订货编号	194
输出	CANbus 数字输出
测量数据	直线位移
数据格式	CANopen: CIA 标准 DS-301 V3.0 CANbasic: CAN 2.0A
传输速度	速率: 1000 800 500 250 125 50 20 kbit/s 线长: <25 <50 <100 <250 <500 <1000 <2500 m
分辨率	CANopen 5 μm 2 μm 0.5mm/s 0.2mm/s
	CANbasic 5 μm 2 μm 1.0mm/s 0.1mm/s
重复精度	满量程的 < ±0.001% (最小 ±2.5 μm)
非线性度	满量程的 < ±0.01% (最小 ±40 μm)
更新时间	0.5ms 1200mm以内 / 1.0ms 2400mm以内 2.0ms 4800mm以内 / 5.0ms 7600mm以内
供电电源	+24Vdc (20.4 - 28.8Vdc)
输入保护	极性保护至-30Vdc, 过压保护至36Vdc
用电量	100mA (按量程而定)
绝缘强度	500Vdc (DC 地端对机器接地端)
接头选型	6针D 60公接头
工作温度	-40至75℃, 湿度90%, 不能结露
防护级数	IP67 (当正确连接上插头时)
振荡指标	15g/10-2000Hz / IEC标准68-2-6
冲击指标	100g (单一冲击) / IEC标准68-2-27 (耐久性)
EMC 测试	放射 EN61000-6-3, 抗扰 EN61000-6-2, EN 61000-4-2/3/4/6

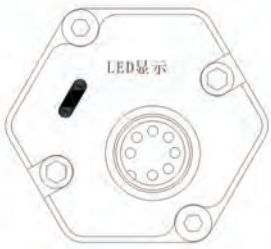
订货编号(信号输出模式)



传输速度	最长线距
1000 Kbd	25M
500 Kbd	100M
250 Kbd	250M
125 Kbd	500M

注意: CANbus 的输出格式选项是用户和控制器选定, 并非由德敏哲公司决定。

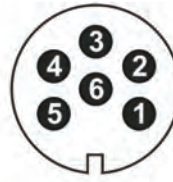
传感器诊断显示



绿	红	功能
亮	灭	工作正常
亮	亮	测不到磁铁
亮	闪	传感器没有进入同步状态
闪	亮	进入编程状态

内置于传感器头盖的红绿LED的显示，提供的传感器工作状态相关的例句诊断功能。

传感器连接



1	CAN (-)
2	CAN (+)
3	不接
4	不接
5	+24 V 电源
6	0 Vdc

(望向传感器头插座方向)
电缆屏蔽焊接插头外壳上，必须在控制器方接地。

advance fieldbus technology ...

订货编号(安装模式)

H X X X X 2 X

有效行程 (mm)

0075, 0100, 0125, 0150, 0175,
0200, 0225, 0250, 0275, 0300,
0325, 0350, 0375, 0400, 0425,
0450, 0475, (以后每25mm递增)

法兰螺纹

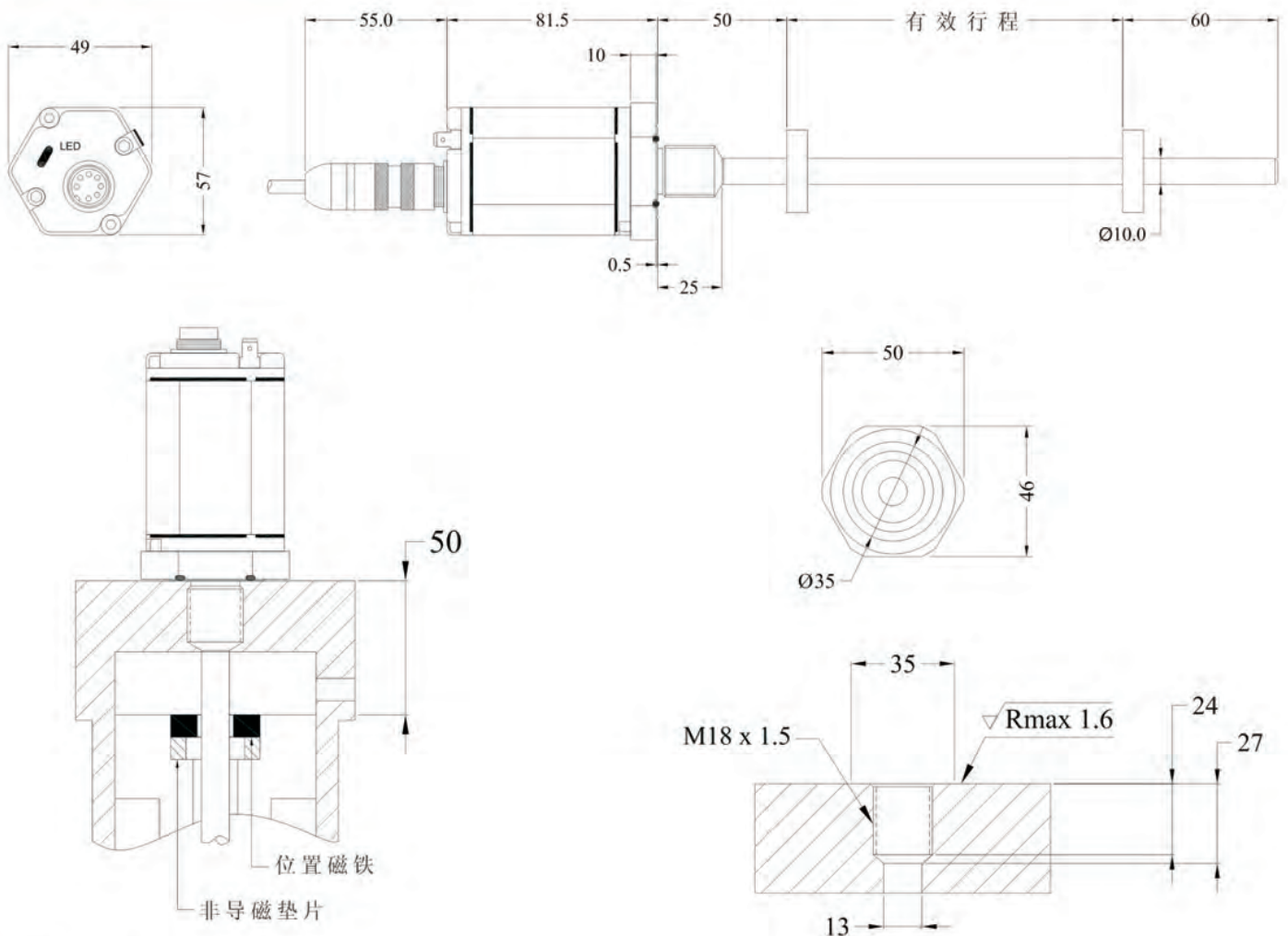
2 = M18 x 1.5

滑块种类

- 1 = 外径33mm 环形磁石
- 2 = 外径25mm 环形磁石
- 3 = 磁浮球 (最大比量 0.7)



耐压外管尺寸及安装说明



订货编号(安装模式)

P X X X X X X X

有效行程 (mm)

0 1 2 5, 0 1 5 0, 0 2 0 0, 0 2 2 5
 0 2 5 0, 0 2 7 5, 0 3 2 5, 0 3 5 0
 0 4 1 0, 0 4 5 0, 0 4 7 5, 0 5 0 0
 0 5 5 0, 0 5 7 5, 0 6 0 0, 0 6 5 0
 0 7 0 0, 0 8 0 0, 0 8 5 0, 0 9 2 5
 0 9 5 0, 1 0 0 0, 1 0 5 0, 1 1 5 0
 1 3 0 0, 1 4 0 0, 1 5 5 0, 1 6 5 0
 1 8 0 0, 2 0 5 0, 2 3 0 0, 2 5 5 0
 2 8 0 0, 3 0 5 0, 3 1 5 0, 3 3 0 0
 3 5 5 0, 4 0 5 0 (接受定制)

固定夹片

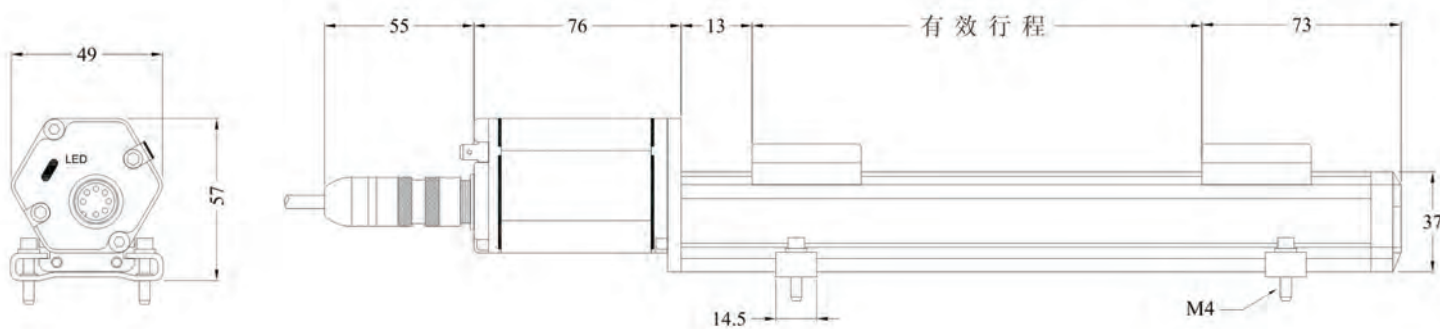
1 = 42.5mm 固定夹片
 2 = 42.5mm 绝缘固定夹片
 3 = 50mm 固定夹片

滑块种类

1 = 导轨型
 2 = 悬浮型
 3 = 压铸机专用磁石
 4 = 高距离浮磁



耐压外管尺寸及安装说明



easy of installation ...

订货编号(安装模式)

D X X X X 1 1 X X

有效行程 (mm)

0075, 0100, 0125, 0150, 0175
 0200, 0225, 0250, 0275, 0300
 0325, 0350, 0375, 0400, 0425
 0450, 0475, (以后每25mm递增)

传感器电子部份安装

1 = 内接电缆从底端连接

传感杆安装形式

1 = 固定法兰

滑块种类

1 = 外径33mm 环形磁石
 2 = 外径25mm 环形磁石

传感杆直出电缆长度

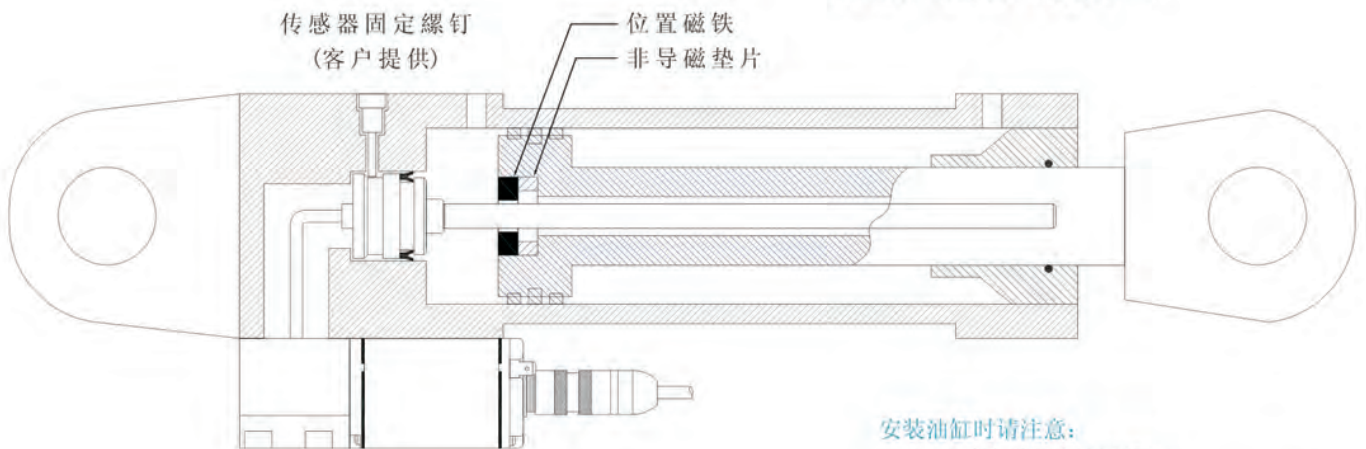
1 = 长度 170mm
 2 = 长度 230mm
 3 = 长度 350mm



耐压外管安装说明

安装环形磁铁

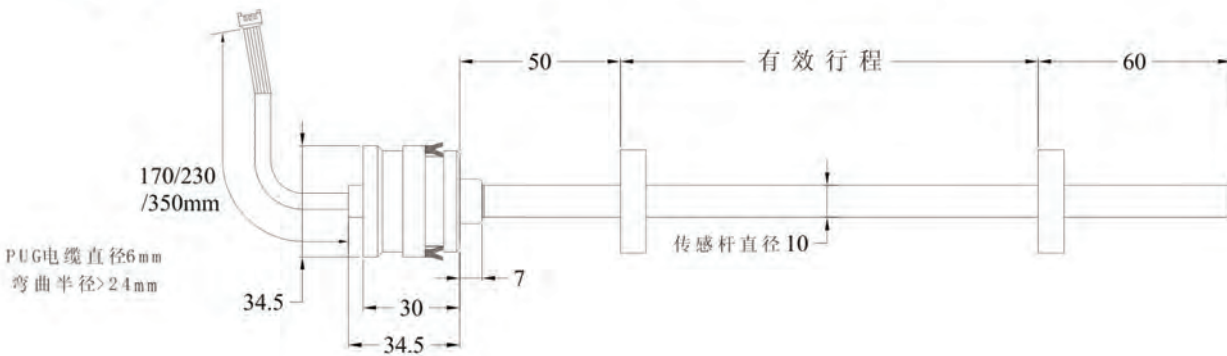
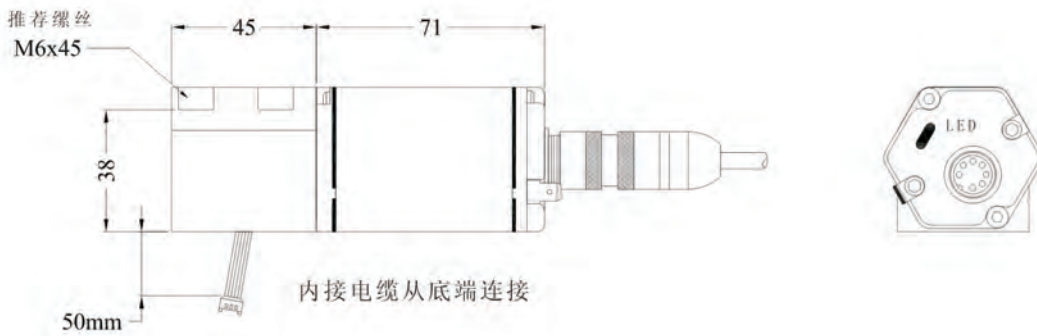
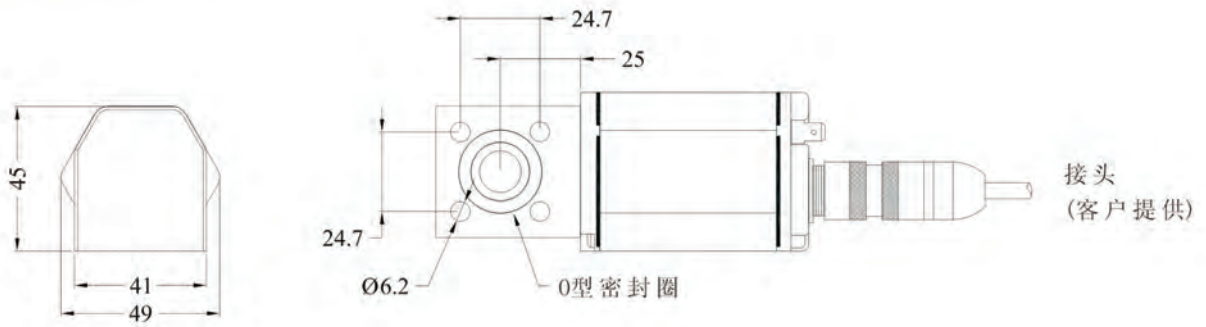
安装磁铁时, 请用非磁化的固定材料
 (如螺丝、隔离垫片与支撑等。)



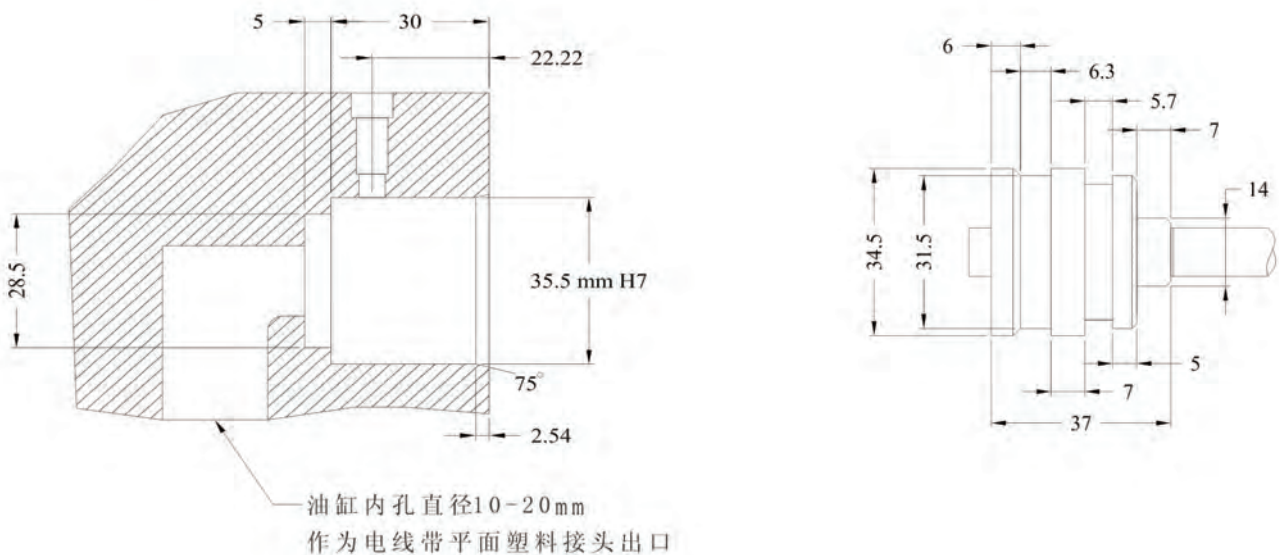
安装油缸时请注意:

- 位置磁铁不应摩擦测量缸
- 活塞杆的钻孔决定于液压和活塞的速度, 最少孔径13mm, 不要超过压力峰值。
- 测量杆外加保护以避免磨损。

耐压外管尺寸及安装说明

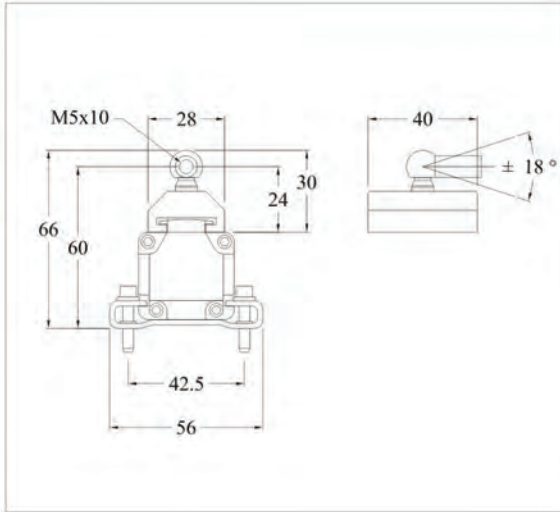


油缸盖加工尺寸细节

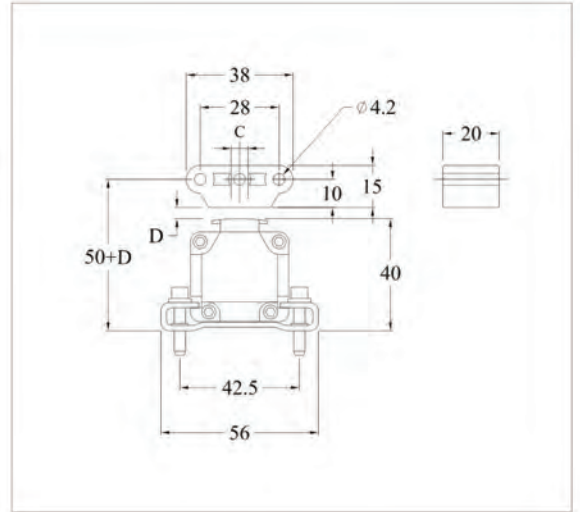


名称
应用系列

导轨型
18系列



悬浮型
18系列



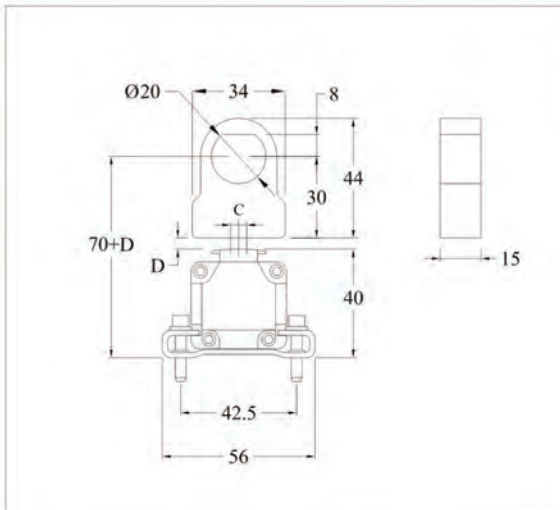
订货编号
材料
重量
磁块距工作面(D)
侧面错位(C)
工作温度

1800951001
塑料
约30g
固定
固定
-40至75℃

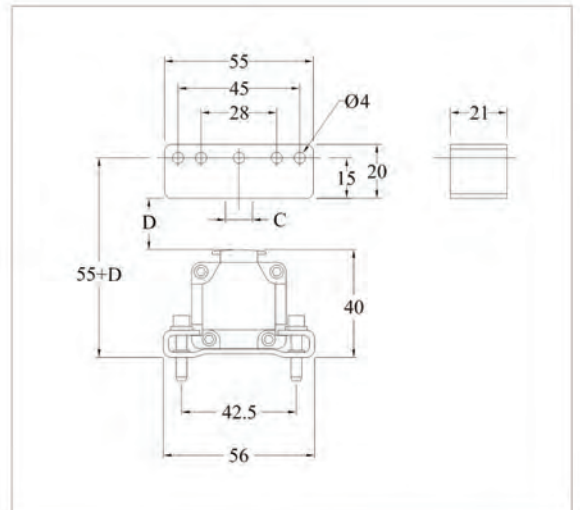
1800951002
塑料
约12g
0.1 - 4 mm
±8 mm
-40至75℃

名称
应用系列

压铸机专用磁石
18系列



高距离浮磁
18系列



订货编号
材料
重量
磁块距工作面(D)
侧面错位(C)
工作温度

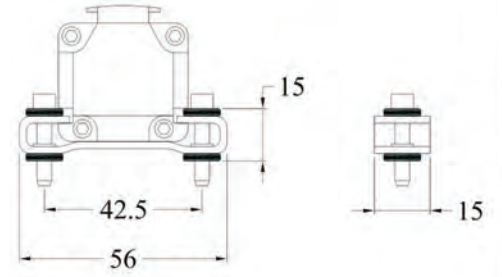
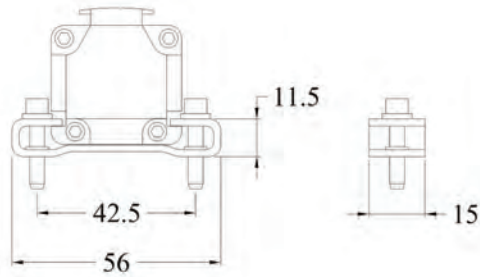
1800951003
塑料
约12g
0.1 - 4 mm
±8 mm
-40至75℃

1800951004
塑料
约40g
0.1 - 10 mm
±20 mm
-40至75℃

名称
应用系列

42.5mm 固定夹片
18系列

42.5mm 绝缘固定夹片
18系列



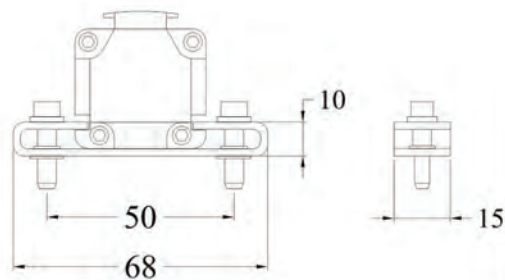
订货编号
材料
安装
扭紧力矩

1800 951 007
不锈钢
M4 x 20 (不包括)
最大 4 N m

1800 951 008
不锈钢 / 橡胶
M4 x 20 (不包括)
最大 0.5 N m

名称
应用系列

50mm 固定夹片
18系列



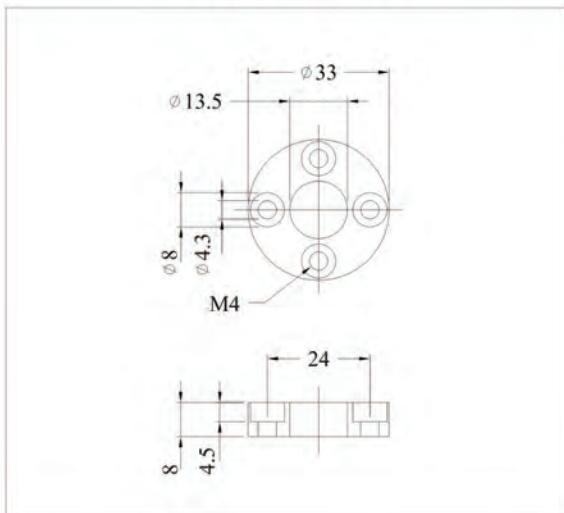
订货编号
材料
安装
扭紧力矩

1800 951 009
不锈钢
M5 x 20 (不包括)
最大 5 N m

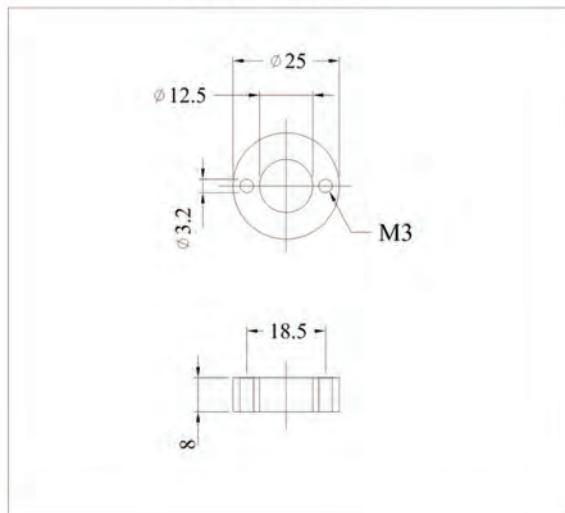


名称
应用系列
订货编号

外径33mm 环形磁石
12/17/19系列
1700 951 001



外径25mm 环形磁石
12/17/19系列
1700 951 002



材料
重量

塑料
约8 g

塑料
约8 g

名称
订货编号
材料

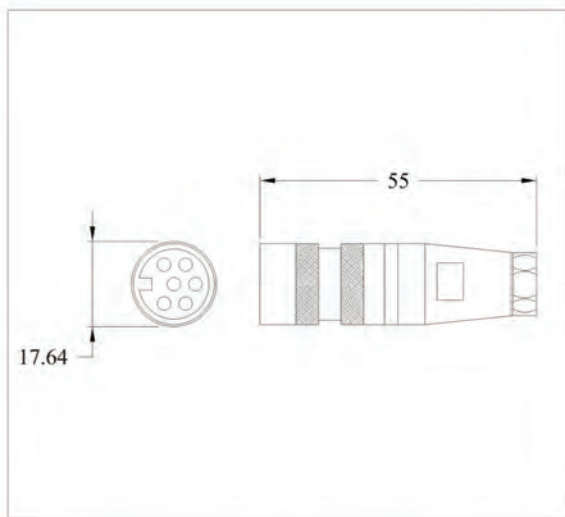
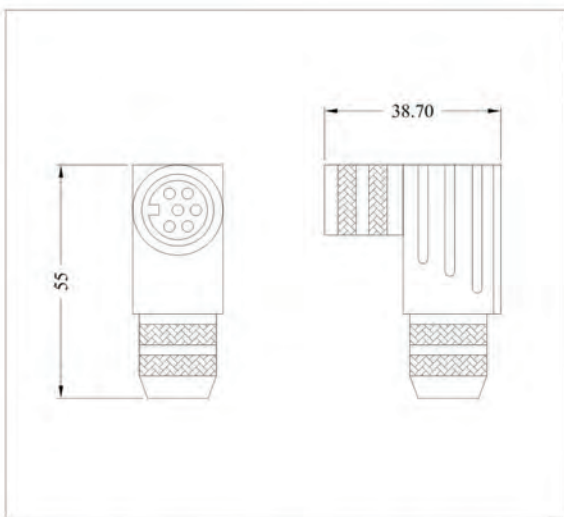
外径33mm 非导磁垫片
1700 951 002
塑料

外径25mm 非导磁垫片
1700 951 004
塑料

名称
型号

90°转弯出线航空接头
D60 D70

水平出线航空接头
D60 D70



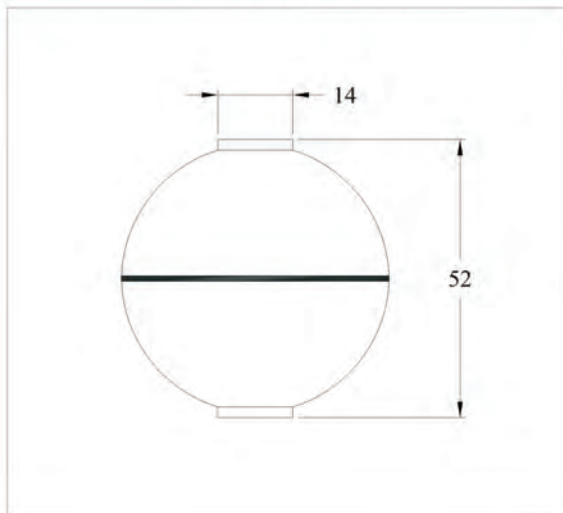
订货编号
材料
重量

1800 951 011 1800 951 013
金属
约60 g

1800 951 010 1800 951 012
金属
约40 g

名称
应用系列
订货编号

磁浮球
17/19系列
1700951003



材料
最大比重
最大压力

不锈钢
0.7
40 bar



4脚接头插座(IP67)



4脚接头插座(IP65)

90°转弯出线航空接头



水平出线航空接头



42.5mm 绝缘固定夹片

50mm 固定夹片



42.5mm 固定夹片

高距离浮磁

磁浮球

导轨型

压铸机专用磁石

悬浮型

