

OH443

高温霍尔单极开关电路

订购信息:

型号	OH443	工作温度	-40~150℃	封装	TO-92S	包装	1000 只/袋
----	-------	------	----------	----	--------	----	----------

概述: OH443 高温霍尔单极开关电路由稳压器、霍尔片、差分放大器，斯密特触发器和输出级组成。在外磁场的作用下，当磁感应强度超过导通阈值 B_{OP} 时，霍尔电路输出管导通，输出低电平。之后， B 再增加，仍保持导通态。若外加磁场的 B 值降低到 B_{RP} 时，输出管截止，输出高电平。



产品特点: 性能稳定、可靠性高、温度性能好、抗干扰能力强、负载电流大

可实现功能: 无触点开关、位置/速度检测与控制、流量检测

典型应用领域: 无刷电机、家用电器、汽车电子

极限参数: ($T_A=25^\circ\text{C}$)

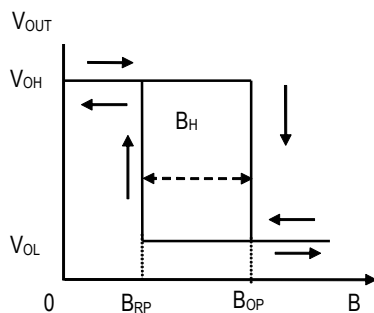
电源电压 V_{CC}4-30V

输出负载电流 I_O50mA

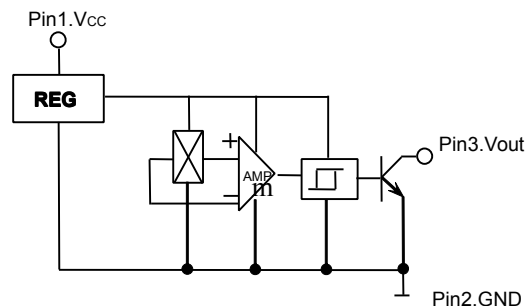
工作温度范围 T_A -40~150℃

贮存温度范围 T_S -55~150℃

磁电转换特性图:



功能方框图:



电特性: $T_A=25^\circ\text{C}$

参 数	符号	测试条件	量 值			单 位
			最小	典型	最大	
电源电压	V_{CC}		4	-	30	V
输出低电平电压	V_{OL}	$V_{CC}=5V, I_{out}=20mA, B \geq B_{OP}$	-	0.2	0.4	V
输出漏电流	I_{OH}	$V_{out}=24V, B < B_{RP}$	-	0.1	10	μA
电源电流	I_{CC}	$V_{CC}=24V$ 输出端开路	-	5	-	mA
输出上升时间	t_r	$V_{CC}=12V, R_L=820\Omega, C_L=20pF$	-	0.2	2.0	μS
输出下降时间	t_f	$V_{CC}=12V, R_L=820\Omega, C_L=20pF$	-	0.18	2.0	μS

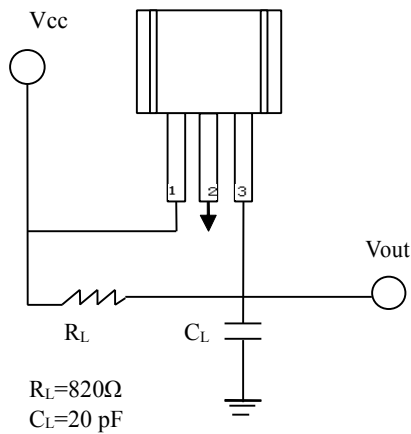
OH443

高温霍尔单极开关电路

磁特性: ($V_{CC}=4\sim 30V$) $1mT=10GS$

参数	符号	量 值			单 位
		最小	典型	最大	
工作点	B_{OP}	-	-	20	mT
释放点	B_{RP}	2	-	-	mT
回 差	B_H	3	-	6	mT

测试电路:



管腿说明: 1.电源 2.地 3.输出

使用注意

- 1) 安装时要尽量减小施加到电路外壳或引线上的机械应力。
- 2) 焊接温度要低于 $260^{\circ}C$, 时间小于 3 秒。
- 3) 电路为 OC 输出, 需要在 1、3 腿 (电源与输出) 之间加一上拉电阻。上拉电阻的阻值与工作电压、通过电路的电流有关。

外型尺寸图 (mm):

