



数字智能热释电红外传感器 AM622

产品概述

AM622是将数字智能控制电路与人体探测敏感元都集成在电磁屏蔽罩内的热释电红外传感器。人体探测敏感元将感应到的人体移动信号通过甚高阻抗差分输入电路耦合到数字智能集成电路芯片上，数字智能集成电路将信号转化成15位ADC数字信号，当PIR信号超过选定的数字阈值时就会有LED动态输出以及具有定时时间的REL电平输出。OEN使能端可使REL输出或通过光照传感器自动控制。灵敏度和时间参数通过电阻设置，对应相应的数值，其电压被转化成为带有7位分辨率的数字阈值。所有的信号处理都在芯片上完成。



特性

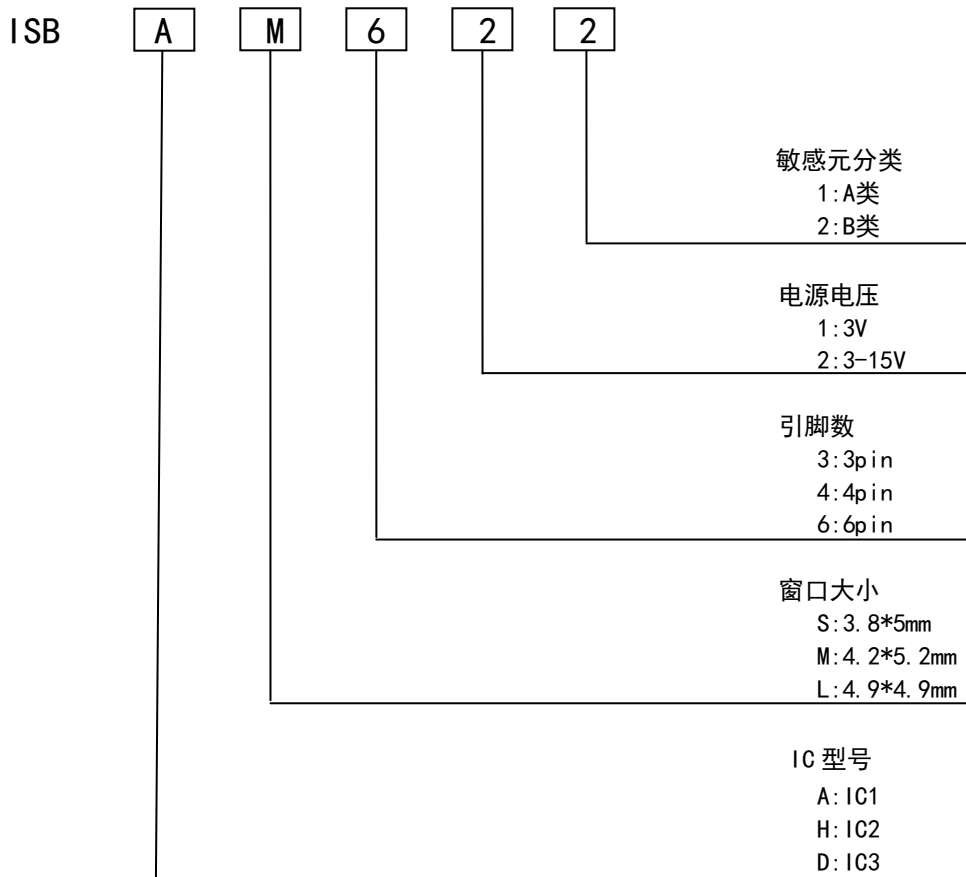
- 数字信号处理。
- 使能电源调节，实现更节能。
- 二路差分甚高阻抗传感器输入。
- 特别内置红外传感器的二阶巴特沃斯带通滤波器，屏蔽其它频率的输入干扰。
- 电源抑制比高，抗射频干扰。
- 具有灵敏度、定时时间、光照传感器施密特REL输出。
- LED传感器动态输出端口
- 低电压、低功耗，启动后瞬间工作。

用途

- 玩具
- 数码相框
- 电视机、冰箱、空调
- USB报警器
- PIR运动检测
- 入侵检测
- 占位检测
- 物联网传感器
- 感应灯
- 网络摄像机
- 局域网监控器
- 私人警报器
- 汽车防盗系统
- 室内灯、走廊、楼梯灯等的自动亮起和熄灯等



产品型号体系



性能参数

1. 最大额定值

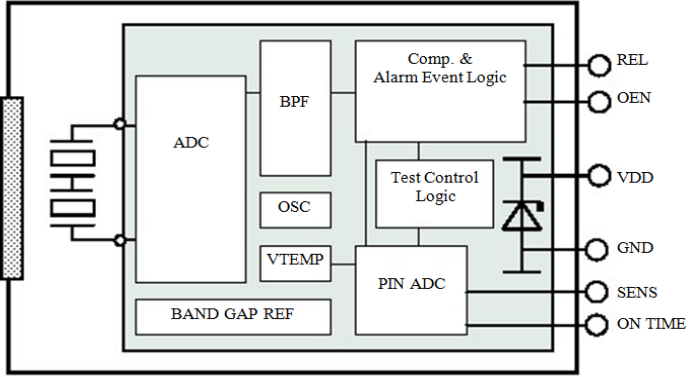
参量	符号	最小值	最大值	单位	备注
电源电压	V _{DD}	3	15	V	
工作温度	T _{ST}	-20	85	°C	
任何引脚极限	I _{nto}	-100	100	mA	
存储温度	T _{ST}	-40	125	°C	

2. 工作条件 (T=25° C, V_{dd}=3V, 除另有规定外)

参量	符号	最小值	典型值	最大值	单位	备注
电源电压	V _{DD}	3		15	V	I _r =0.5mA
稳压调节时电流	I _R			5	mA	
工作电流	I _{DD}		25	30	μA	

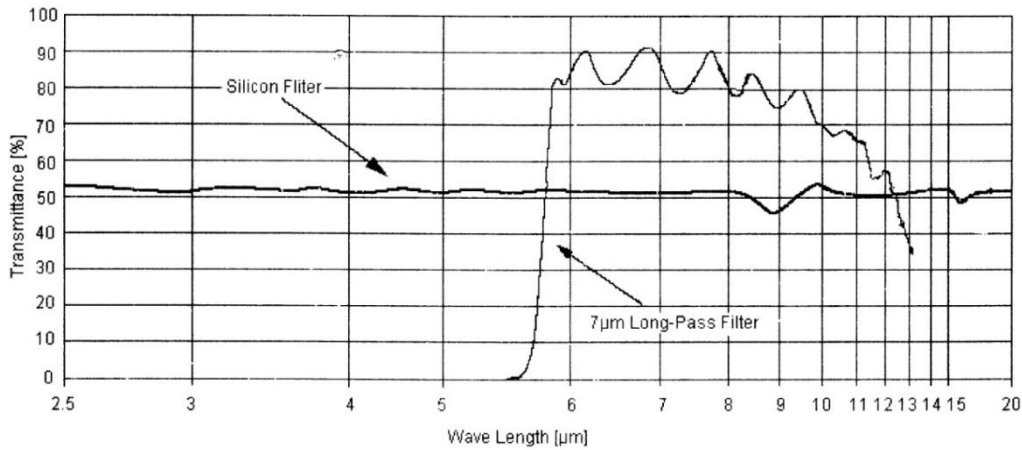
使能OEN						
输入低电压	V _{IL}			0.2	V _{DD}	
输入高电压	V _{IH}	0.4			V _{DD}	
输入电流	I _I	-1		1	μA	V _{SS} <V _{IN} <V _{DD}



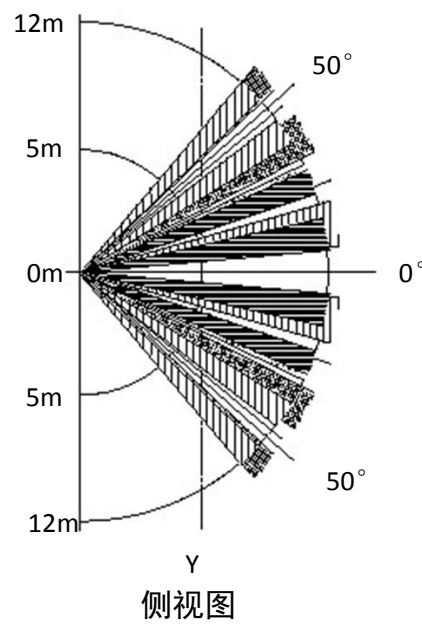
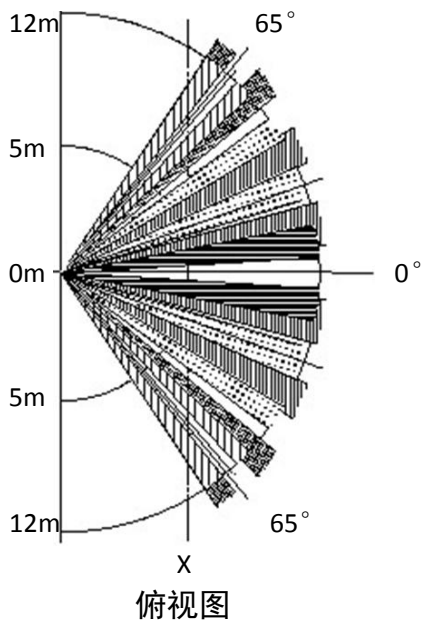
输出REL/LED						
输出低电流	I _{OL}	10			mA	V _{OL} <1V
输出高电流	I _{OH}			-10	mA	V _{OL} >(V _{DD} -1V)
输入SENS/ONTIME						
电压输入范围		0		V _{DD}	V	在0V和¼ V _{DD} 间
输入偏置电流		-1		1	µA	
振荡器和滤波器						
低通滤波器截止频率				7	Hz	
高通滤波器截止频率				0.44	Hz	
芯片上的振荡器频率	F _{CLK}			64	kHz	
内部方框图						



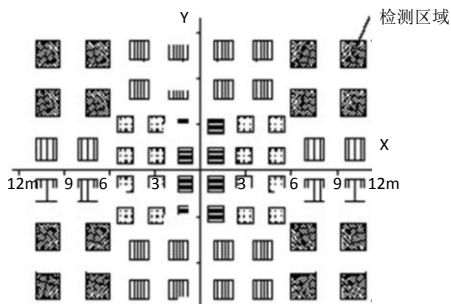
窗口材料的透射光谱



探测视角



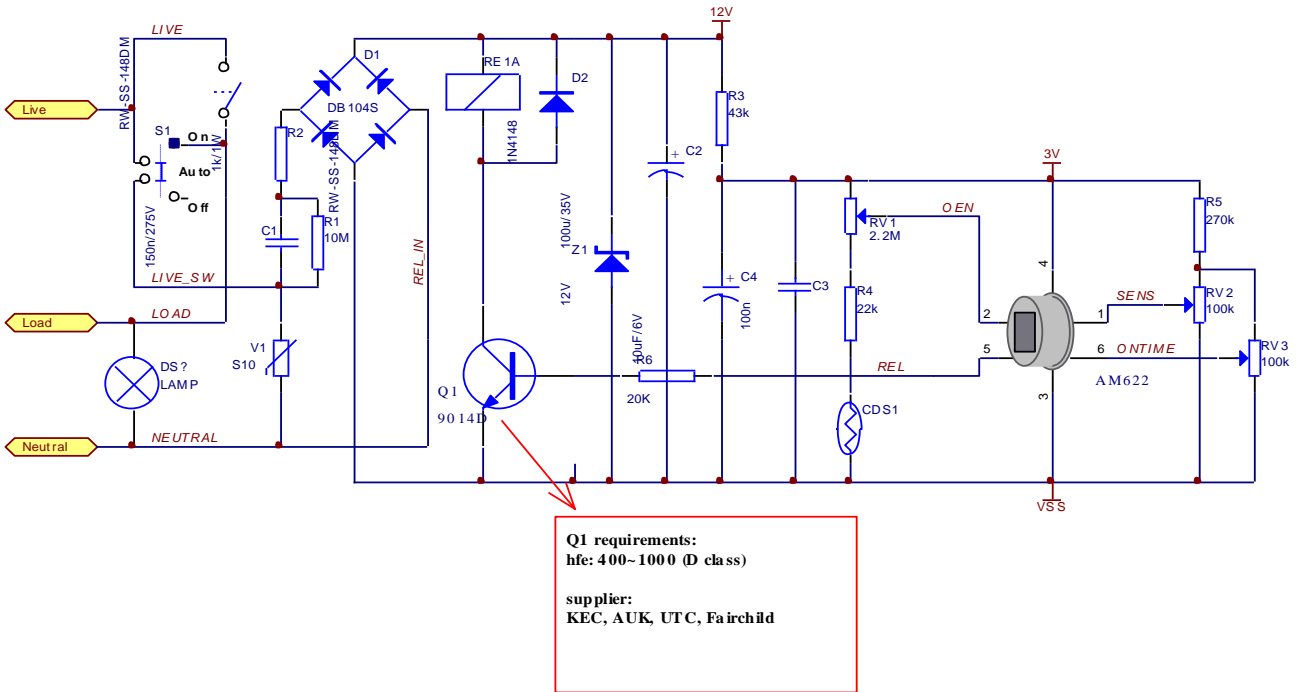
X-Y 截面图



- 注：1. X-Y 截面图表示检测区域。
- 2. 检测区域内有温度差的检测对象横切后可进行检测。

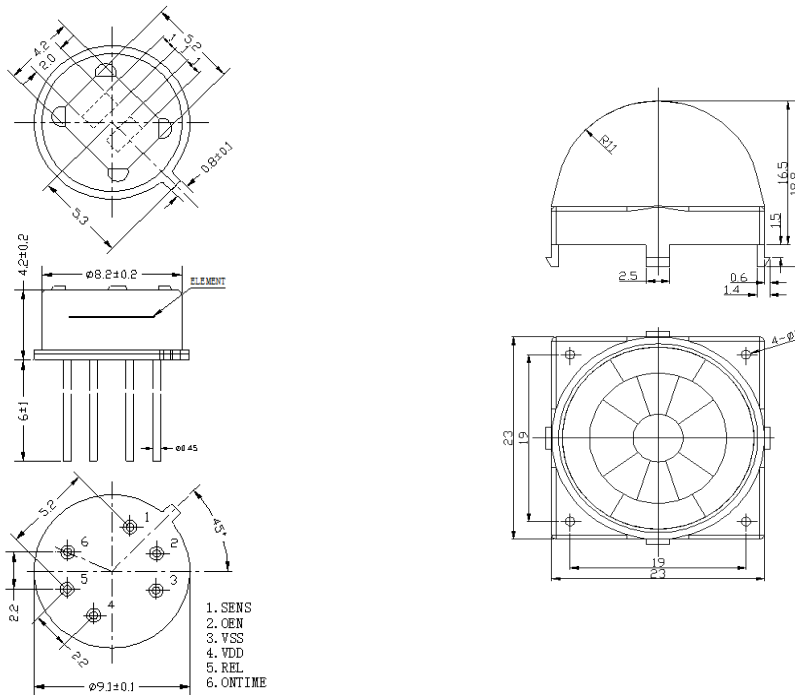


典型应用电路



注：本电路为 AM622 数字智能热释电红外传感器的参考电路。

外观尺寸图



探头外观图 (A)

透镜外观图 (B)

注：外观图 A 和 B 可以配合使用。



🔊 注意事项

1. AM622 是检测红外线变化的热释电红外传感器。检测人体以外的热源，或无热源温度变化及移动的情况下，可能无法进行检测。需要注意以下一般事项。请务必通过实际使用状态确认性能以及可靠性。

1) 检测人体以外的热源时

(1) 小动物进入检测范围时

(2) 太阳光、汽车车头灯、白炽灯等的远红外线直射传感器时

(3) 因冷温室设备的暖风、冷风和加湿器的水蒸气等而使检测范围的温度发生剧烈变化时

2) 难以检测热源时

(1) 在传感器和检测物体之间有玻璃和丙烯基等难以透过远红外线的物质时

(2) 检测范围内的热源几乎不动作，或高速移动时

2. 检测区域扩大的情况下

周围环境温度和人体的温度差较大的情况下（约 20℃ 以上），即使在指定的检测范围以外，有时也存在广阔性检测区域。

3. 关于其他使用

1) 窗口上有污渍附着时，将会影响检测性能，因此敬请注意。

2) 透镜是由柔弱材料（聚乙烯）制成的。在透镜上施加载重或者冲击后，将会因变形和损伤引起动作不良和性能劣化，因此请避免上述情况的发生。

3) 施加 ±200V 以上的静电时可能会造成破坏。因此，操作时请十分注意，避免直接用手碰触端子等。

4) 对导线进行焊接的情况下，手焊接时请在电烙铁温度为 350℃ 以下、3 秒以内进行焊接。通过焊锡槽进行焊接时，可能会导致性能恶化，因此请避免。

5) 请避免清洗本传感器。否则清洗液侵入透镜内部，可能造成性能恶化。

6) 通过电缆配线使用时，为防止干扰所产生的影响，建议使用屏蔽线，并尽量缩短配线。