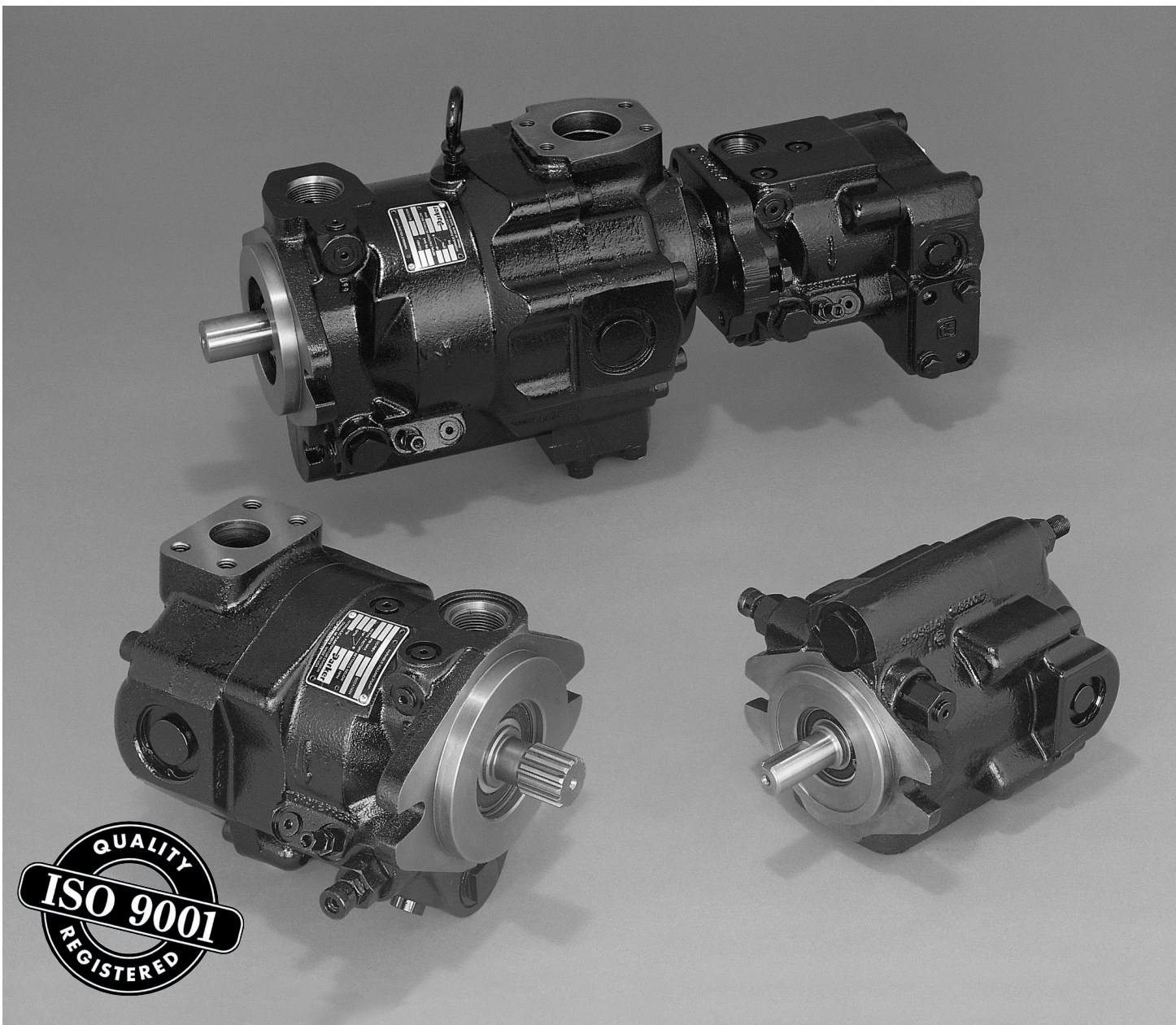


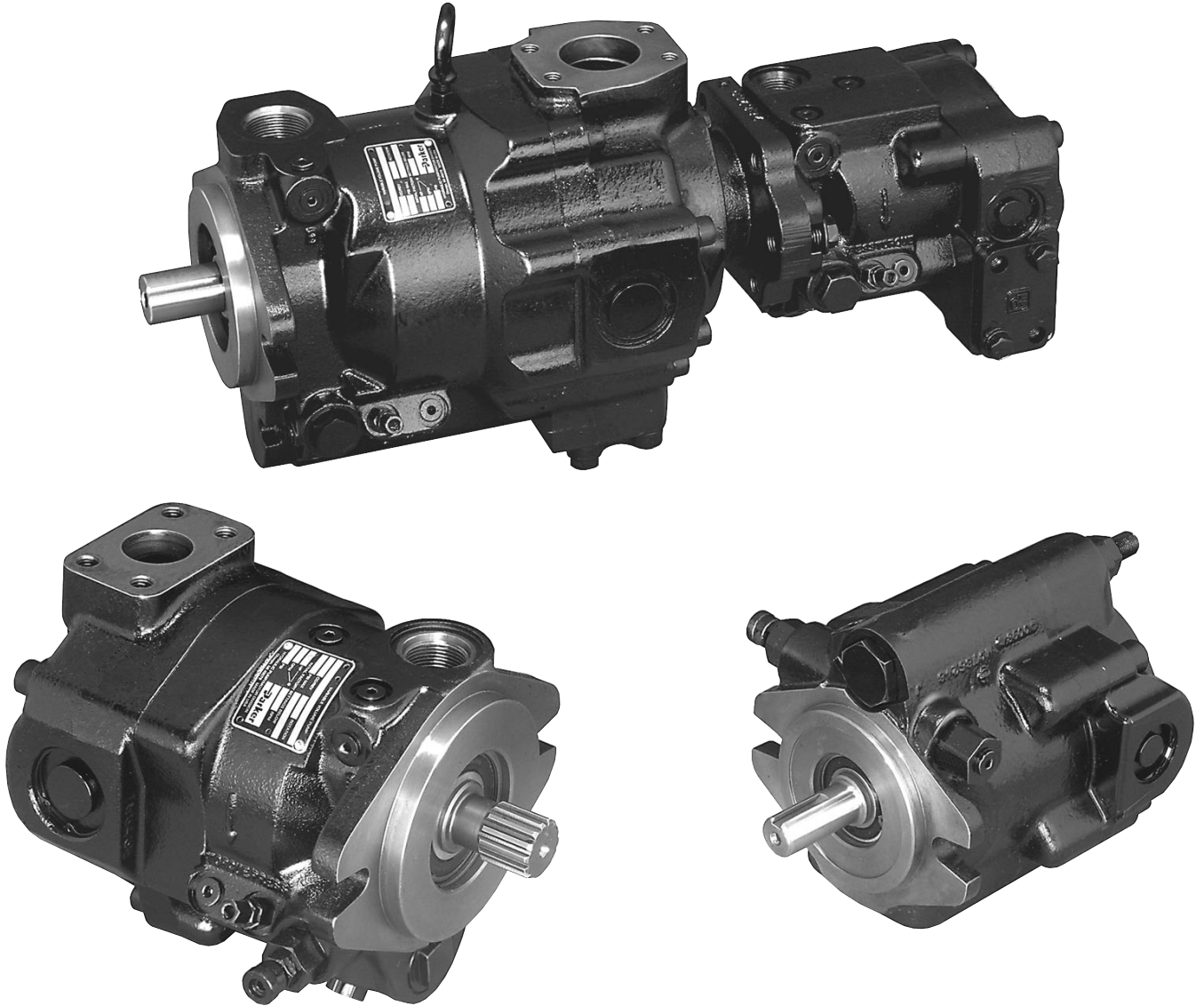


# 变量柱塞泵 PAVC系列

样本 2600-101-1/C  
2002年 1月



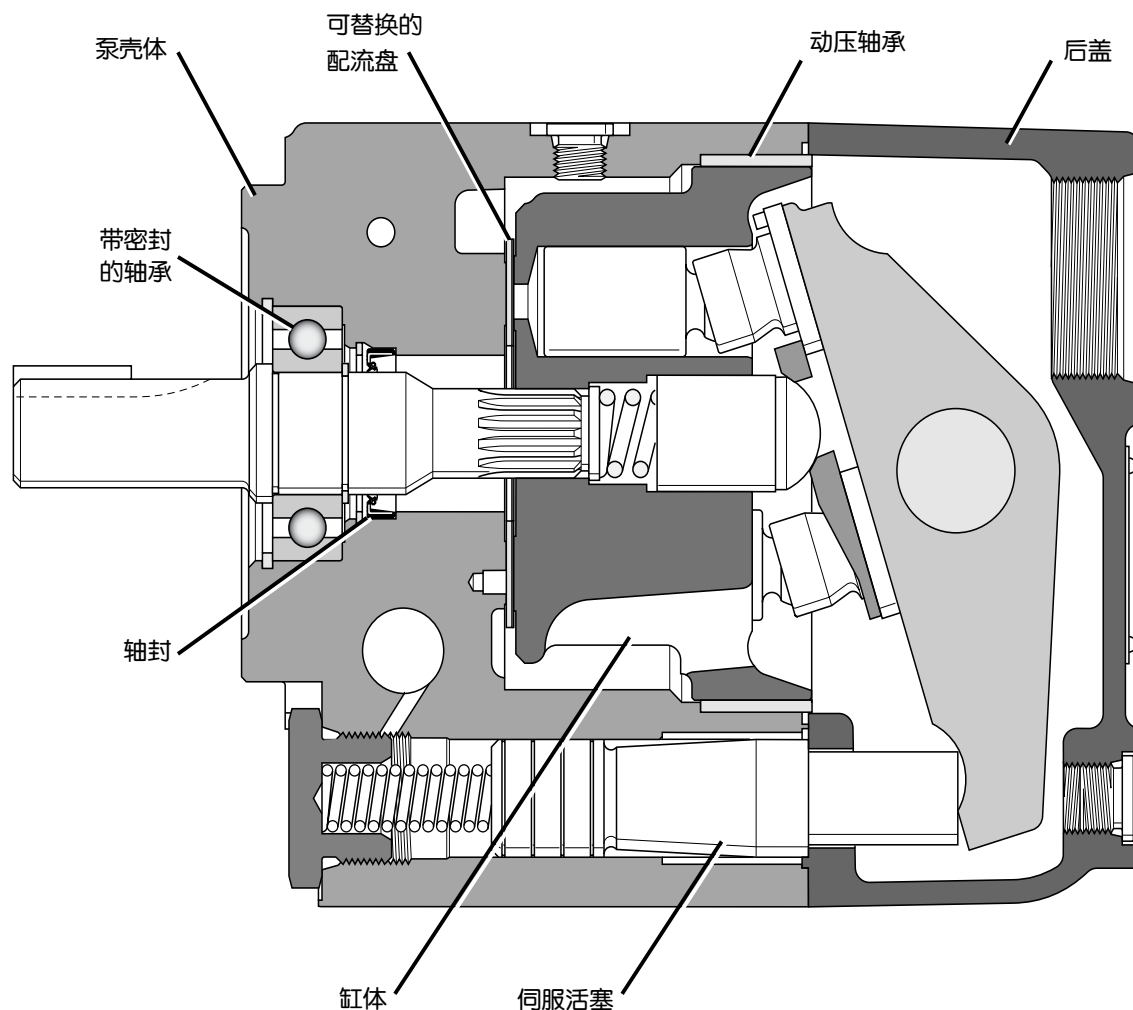
目录	页码
概述 - PAVC 系列通用 .....	3 - 11
<b>PAVC 33/38 系列 .....</b>	<b>12 - 19</b>
性能资料 .....	12
订货资料 .....	13
性能数据 .....	14 - 16
尺寸 - 后油口和侧油口泵 .....	17 - 18
尺寸 - 电液泵 .....	19
<b>PAVC 65 系列 .....</b>	<b>20 - 26</b>
性能资料 .....	20
订货资料 .....	21
性能数据 .....	22 - 23
尺寸 - 后油口和顶部油口泵 .....	24 - 25
尺寸 - 电液泵 .....	26
<b>PAVC 100 系列 .....</b>	<b>28 - 37</b>
性能资料 .....	28
订货资料 .....	29
性能数据 .....	30 - 31
尺寸 - 后油口泵 .....	32 - 33
尺寸 - 顶部/顶部油口泵 .....	34 - 35
尺寸 - 通轴泵 .....	35 - 36
尺寸 - 电液泵 .....	37
<b>控制选项 - PAVC 系列通用 .....</b>	<b>38 - 39</b>
<b>安装资料 - PAVC 系列通用 .....</b>	<b>40 - 43</b>



**速查参考数据表**

泵型号	排量 CM <sup>3</sup> /REV (IN <sup>3</sup> /REV)	泵流量 @ 21 bar (300 PSI) in LPM (GPM)		*近似噪声级 dB(A) @ 全流量 1800 RPM (1200 RPM)				在1800 RPM, 最大 排量和207 bar (3000 PSI) 下的输入功率	转速RPM (最高)	压力 bar (PSI) 连续(最高)
		1200 RPM	1800 RPM	34 bar	69 bar	138 bar	207 bar			
				(500 PSI)	(1000 PSI)	(2000 PSI)	(3000 PSI)			
PAVC33	33 (2.0)	39.4 (10.4)	59.0 (15.6)	75 (69)	76 (72)	78 (75)	79 (77)	21.3 kw (28.5 hp)	3000	207 (3000)
PAVC38	38 (2.3)	45.0 (11.9)	67.8 (17.9)	75 (69)	76 (72)	78 (75)	79 (77)	24.6 kw (33.0 hp)	3000	207 (3000)
PAVC65	65 (4.0)	78.7 (20.8)	118.1 (31.2)	77 (75)	78 (76)	80 (78)	81 (79)	43.1 kw (57.8 hp)	3000	207 (3000)
PAVC100	100 (6.1)	119.6 (31.6)	179.8 (47.5)	83 (77)	82 (78)	82 (79)	85 (80)	71.2 kw (95.5 hp)	2600	207 (3000)

\* 由于诸如安装, 油箱形式, 设备布置等许多不同因素均影响噪声级, 不能假定以上读数将等于现场读数, 以上数值在选择合适的泵时用作指导。噪声级是依据适用的ISO和NFPA标准在离泵1m处测验得的A计权平均声压级。



### 特点

- 高强度铸铁壳体
- 内置增压器保证高转速性能 - 3000 RPM (2600 RPM PAVC100)
- 密封的轴用轴承
- 2段设计便于维修
- 插装形式的控制器 - 现场可更换
- 可替换的青铜复合配流盘
- 放气阀用于快速灌注
- 动压缸体轴承
- 通轴(仅 PAVC 100)
- 大多数水 - 乙二醇液体可额定压力下工作
- 泵体和轴封反承受进口压力
- 过滤器和/或冷却泄漏管最高压力 7 bar(100PSI)

### 控制

- 压力补偿
- 负载传感
- 功率(转矩)限制
- 功率和负载传感
- 远程压力补偿
- 最大排量可调挡铁
- 电液流量和压力控制
- 低压待机



### 概述

所有控制均通过对斜盘的正确定位来实现。这是靠一个作用于该斜盘的一端的一个伺服活塞克服诸柱塞的偏置力与对中弹簧在另一端的合力而工作来实现的。控制阀芯起一个节流阀的作用，改变该伺服活塞后面的压力。

如图1中所示，Parker 柱塞泵所产生的流量与诸泵油柱塞的行程有关。此行程本身又取决于该斜盘的位置。在17°角时实现最大流量。

由原动机驱动的旋转缸体使诸柱塞沿圆形路径运动而诸柱塞滑靴靠静压支承在该斜盘的端面上。当斜盘处于该

缸体的中心线垂直的竖直位置时，没有柱塞行程，从而没有油液排量。当该斜盘被定位於一个角度时，诸柱塞被迫进出该缸体而发生油液排量。斜盘角越大，则柱塞行程越大。

泵油柱塞组件的中心线与该斜盘的中心线错开。因而，如附图1A上所示，诸柱塞的合力倾向于使该斜盘回程到竖直(中立)位置。当该斜盘被伺服活塞的力倾斜时此回程力被平衡。

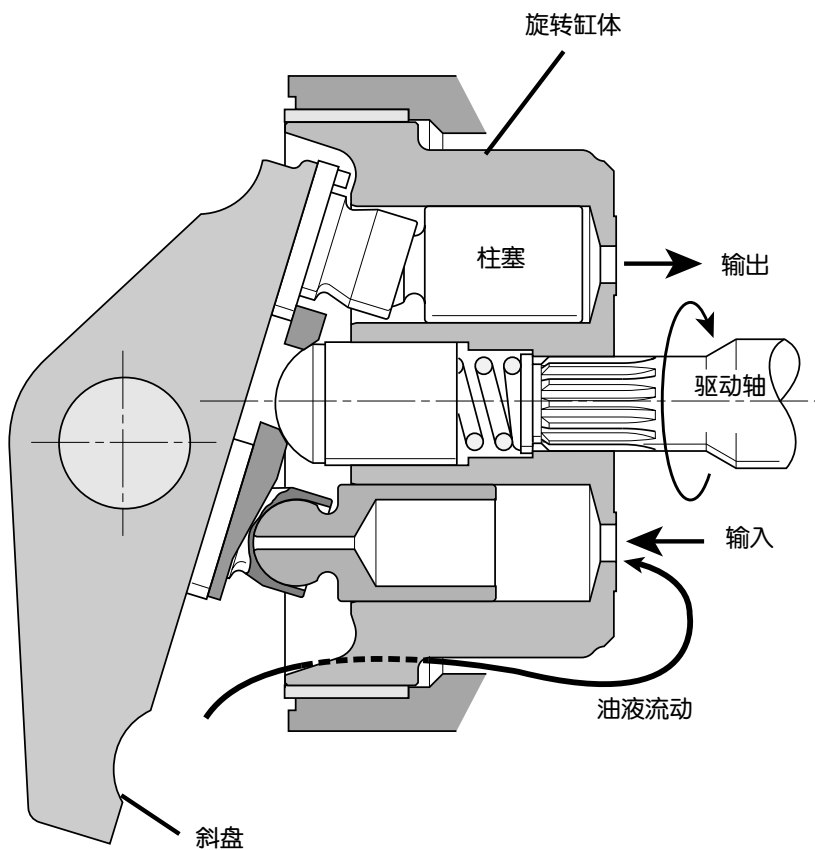


图1 泵油动作

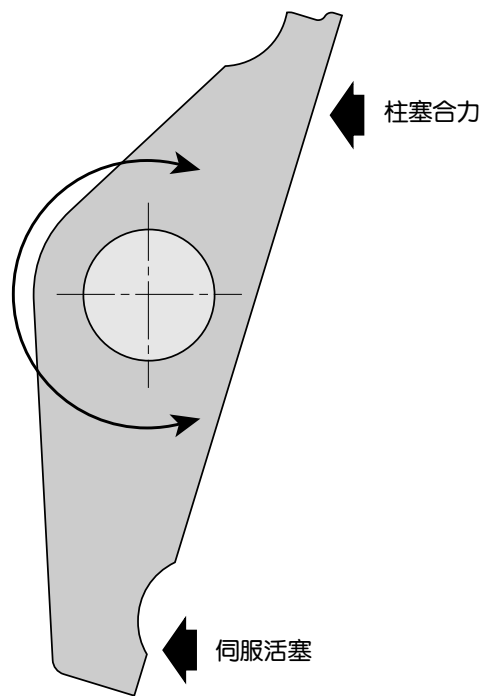


图 1A

3

### 压力补偿控制

斜盘角控制着泵的输出流量。斜盘角受由诸泵油柱塞对斜盘产生的力和伺服活塞的力控制。当二者处于相同压力下时伺服活塞的力大于诸泵油柱塞的力。

借助于内部油口，压力从输出油口经节流孔(E)连通于伺服活塞，并经流道(D)连通于控制阀芯。此外压力经节流孔(F)作用于控制阀芯腔。只要控制阀芯两端的压力保持相等，由于弹簧的附加力。阀芯将保持偏置于上位。

当压力达到补偿器控制的设定值时，锥阀芯离开其阀座，使阀芯腔中的压力降低。于是阀芯向下运动，使伺服活塞腔中的压力经油口(A)泄放。伺服活塞上降低了的压力使伺服活塞向右运动。此运动减小斜盘角并借此减小泵的输出流量。

当控制阀芯上的泵压力下降到低于阀芯腔中的压力和弹簧力时，控制阀芯向上运动。保持阀芯两侧的平衡。如果泵压力下降到低于补偿器控制设定值，则控制阀芯向上运动，把泵带到最大排量。

### PAVC 泵的 $\Delta P$ 调整

程序:

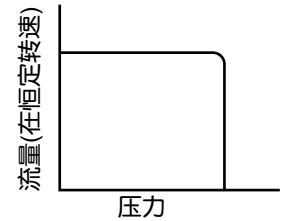
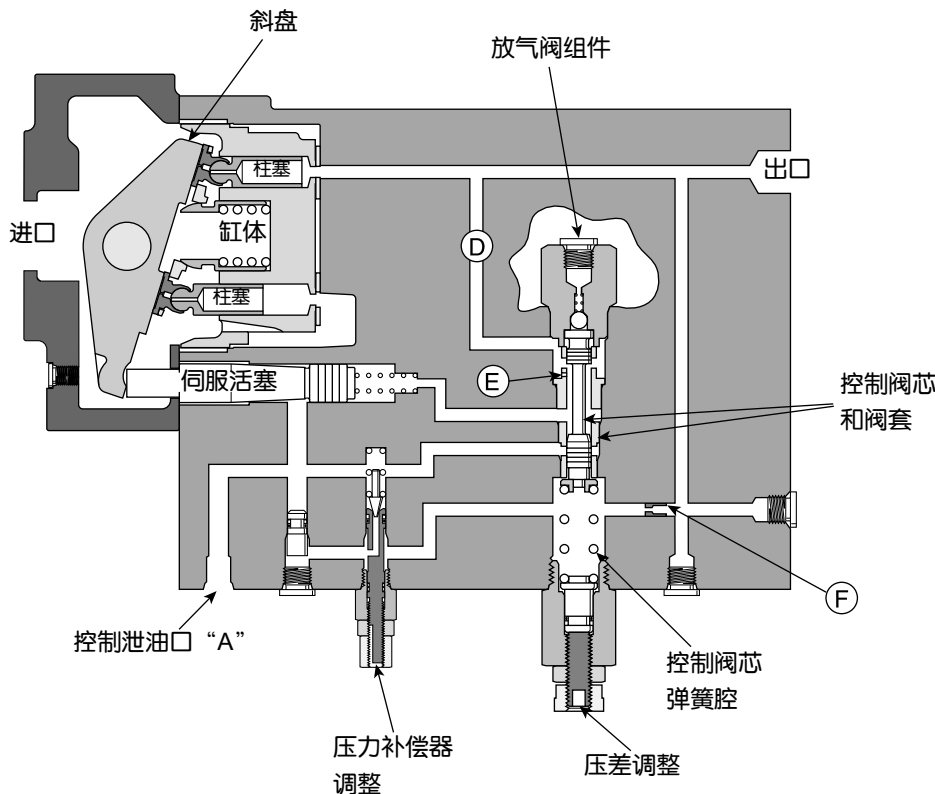
#### a. 标准压力补偿器

泵从工厂发货时在 PAVC 33/38/65 上带 150 PSI (10 Bar)的压差，PAVC 100为300 PSI (21 Bar)当 50%最大斜盘角。在泵的整个寿命中压差将不改变。如果此控制已被篡改。则可以如下进行对正确设定值的密切接进:

用一个在出口(不是下面标 B 的油口)中的 0 - 3000 PSI (0 - 207 Bar)压力表使泵截流(无流量)，把压力控制退回(逆时针旋满)。

该压力表读数应在以下范围[PAVC 33 300-325 PSI (21-22 Bar), PAVC 38 375-400 PSI (26-28 Bar), PAVC 65 400-425 PSI (28-29 Bar), PAVC 100 550-600 PSI (32-42 Bar)]。如果压力表读数超过此范围。则逆时针旋动压差调整钮。直到达到正确的PSI值。

### 控制选项 — ‘省略’



## 远程压力控制

### 控制方式 (M)

当泵设置成控制方式 (M) 时, 通过控制小信号 B 油口中的压力能实现对 PAVC 输出压力的远程控制。一个手动、液压先导、电气或电气比例控制的压力控制装置设在从该小信号 B 油口到油箱的管路中。於是泵将保持近似等於 B 油口中的压力加上泵的压差设定值的压力。

### 低压待机

此选项可以用作对负载传感选项 (A) 的替代而实现低压待机。最低待机压力稍高於使用选项 (A) 所实现者。在补偿模式中还有来自控制泄油口 A 的 0.9 GPM (3.4 LPM) 流量外还有来自小信号油口 B 的大约 0.3 GPM (1.14 LPM) 的流量。

### 多级压力待机

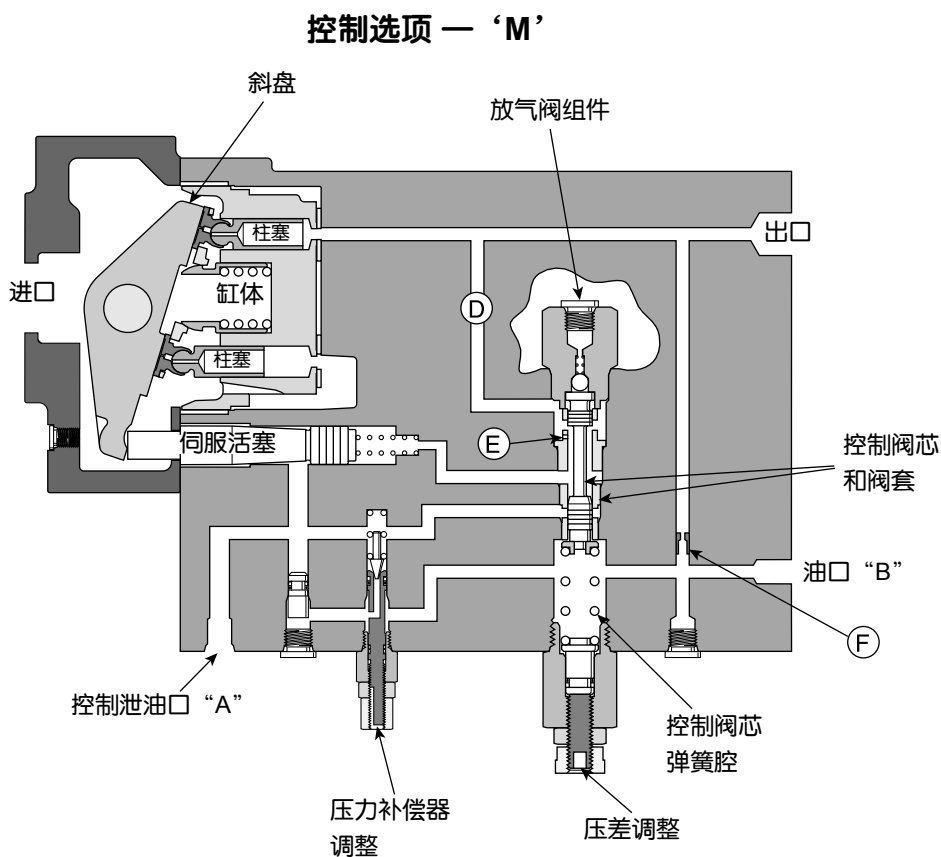
如果当达到想要的泵输出压力时小信号油口中的压力值

受一个溢流阀的限制; 则B油口中的该溢流阀将允许泵在一个预设压力下待命。此外, 与B油口管路并联的多个远程先导溢流阀能产生多级顺序设定压力。

### 电液压力和流量控制

可以用一个比例压力控制阀代替溢流阀给出与该阀的电气输入信号成比例的可变压力控制。把此配置与斜盘位置检测装置、放大器及逻辑电路组合。实现对压力和 / 或流量的伺服控制。**注意:** 如果系统压力有可能降低到泵的最低压力以下, 则在出油管路上需要一个顺序阀来保持伺服流量控制。关于伺服元件请参见订货资料部分。

3



## 压力和流量控制（负载传感）

### 控制方式 (A)

通过在泵出油口中设置一个节流（固定的或可调的）来实现流量控制。如下所述，跨越此流量控制的压降( $\Delta P$ )是控制泵的输出控制信号。

当该流量控制处的压降增加（表示输出流量加大）时，泵试图通过减小输出流量来补偿。它通过经管路（C）检测流量控制下游侧较低的压力，使此压力在控制阀芯上与经流道（D）的泵压力相平衡而实现这一点。控制阀芯被压差克服控制阀芯弹簧向下推。这泄放伺服活塞腔，把泵的行程减小到一点，该点处保持设定的跨节流压降并得到该流量。

当压降减小（表示输出流量减小）时反过来也是这样。在此情况下，控制阀芯被向上推。这加大泵的排量以保持预定的压降或恒定的流量。

应该指出，泵仍然是压力补偿的并在选定的设定压力下减小行程。只要达到压力补偿器设定值，压力补偿器控制将取代流量控制。

### 低压待命

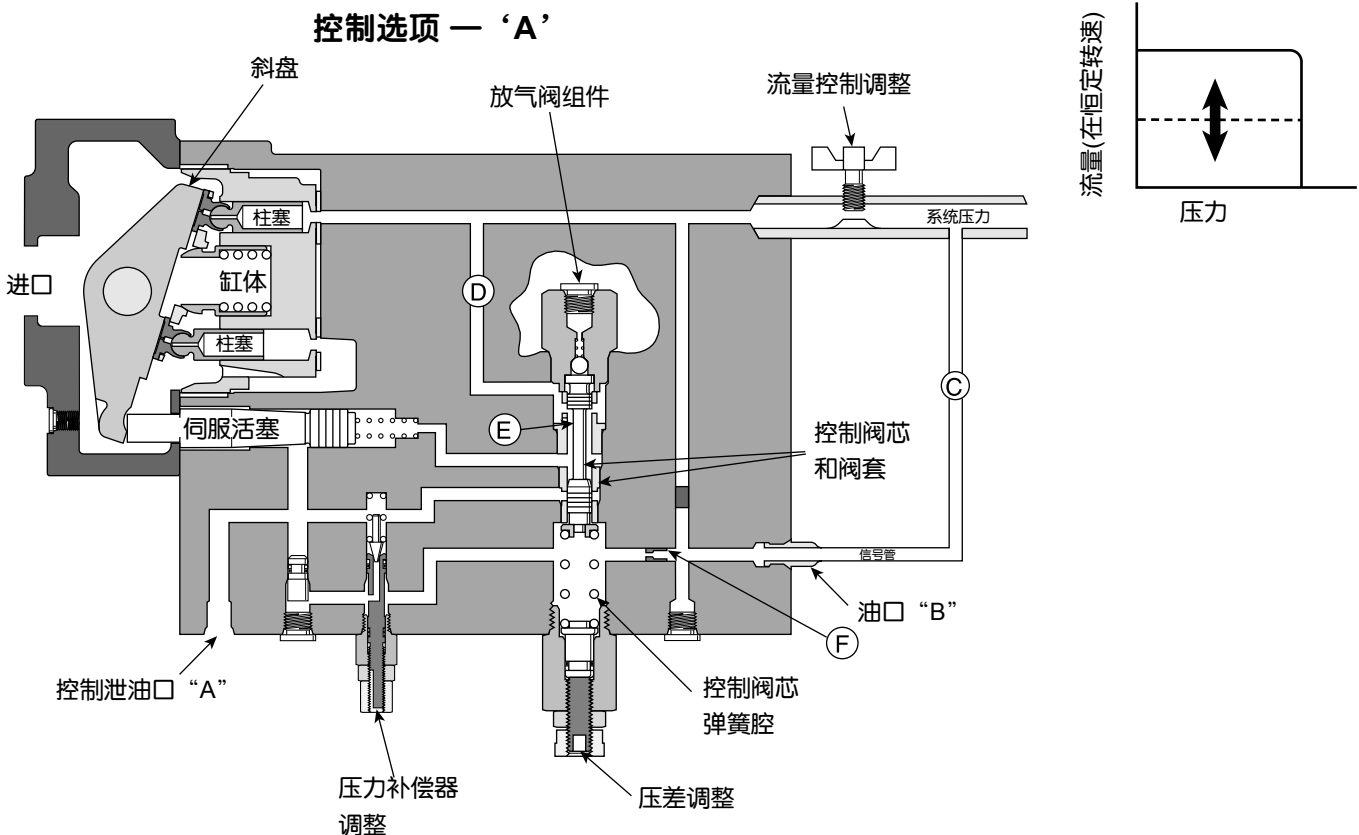
此配置还能用来提供低压待命，办法是经一个适合于1-2 GPM (3.8-7.6 LPM) 流量的简单的通/断阀泄放 B 油口。当需要流量或压力时，此阀关闭，使系统压力能在控制阀芯后面建立起来并使泵恢复行程。

### 负载传感

如果不是测量泵出油口中节流前后的压降而是测量一个方向控制阀的下游，则将跨越该阀芯保持恒定的压降。这针对该方向控制阀任何给定的开口造成一个恒定的流量，与下游工作负载与泵的运行转速无关。

泵“检测”移动负载所需的压力大小并调整输出流量去适应所选定的阀开口和克服负载的压力加上跨阀芯的预设  $\Delta P$ 。

此配置的优点在于实现优异的可重复的流量特性，而且与严格的压力补偿系统相比，在节流的同时实现明显的节能。





## 压力和功率控制

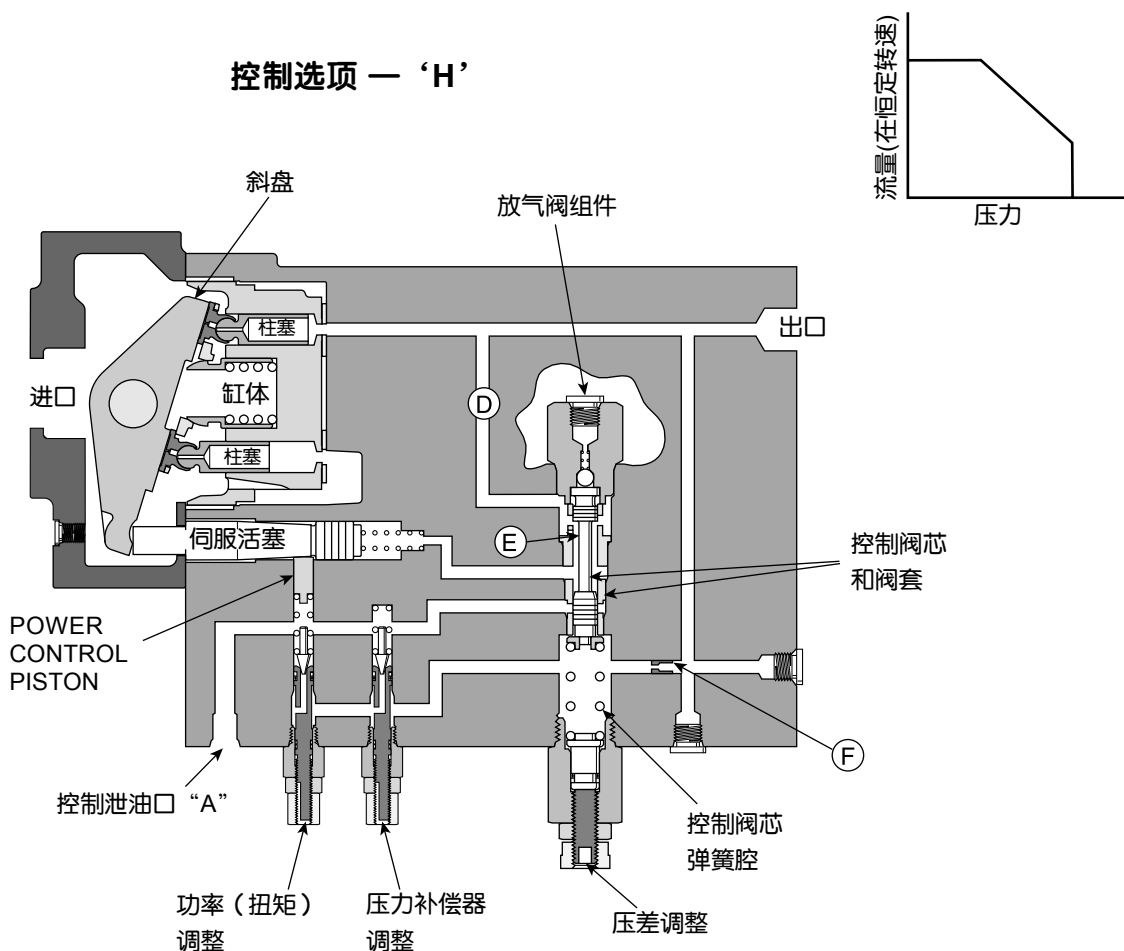
### 控制方式 (H)

功率控制 (2) 是对伺服活塞的位置敏感的。当伺服活塞在右侧时斜盘引起较小流量而功率控制柱塞对其相伴锥阀芯建立最大弹簧压力 (机械反馈)。当伺服活塞在左侧而流量较大时, 功率控制球减小该锥阀芯上的弹簧压力。这使它在控制阀芯腔中较低的压力下打开, 借此泄放控制阀芯腔中的某些压力。随着压力补偿器控制的动作。这使控制阀芯向下运动。泄放伺服活塞腔并使伺服活塞动起来。这减小输出流量从而减小功率。

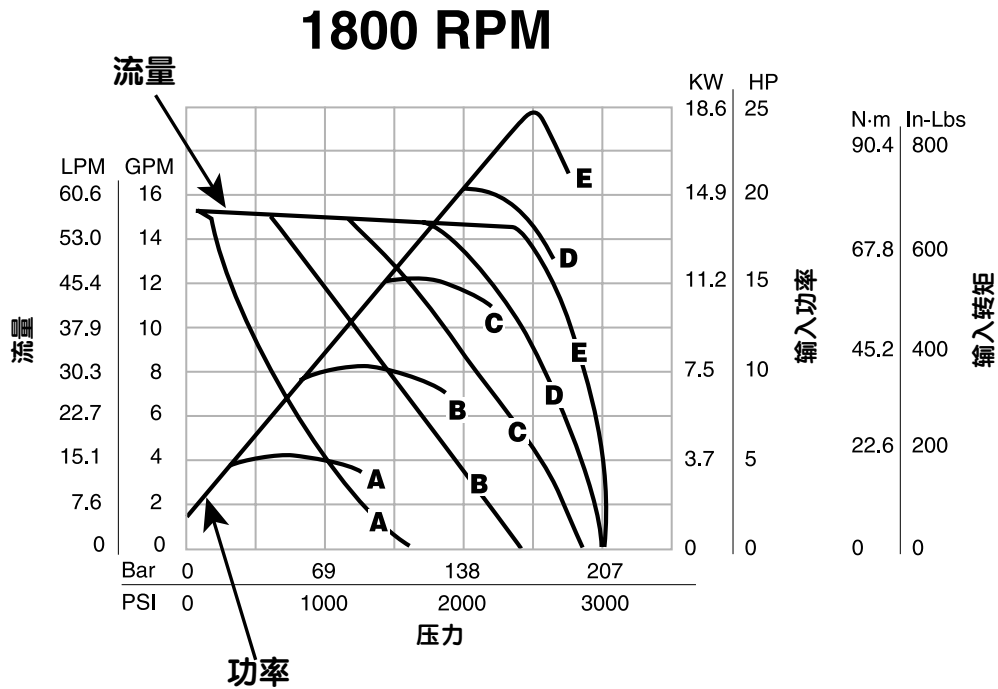
如图所示, 控制阀芯腔中的压力既受压力补偿控制 (3) 的影响又受功率控制 (2) 的影响。此腔中的压力是这两个控制的设定点的函数。两个设定点都是可调的。

3

控制选项 — ‘H’



## 如何读输入功率控制曲线数据

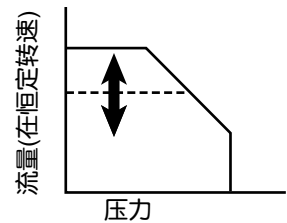


1. 功率“**A**”曲线对应流量“**A**”曲线，代表了功率（转矩）控制的特殊设定。
2. 通过这个设定，要求的最大功率将表示在功率曲线的顶点（最大点）。
3. 在这个设定下的流量将遵循所示的流量 - 压力曲线。
4. 举例 —1800 RPM, 曲线标记“**C**”：
  - A. 流量将遵循曲线“**C**”并且泵在190 bar(2750 PSI)下将无流量输出。
  - B. 83 bar (1200 PSI)以上将不能实现全流量。
  - C. 在 103 bar (1500 PSI) 时流量将约为 48.1 LPM (12.7 GPM)。
  - D. 最大功率 [11 KW (15 HP)] 大约出现在 117 bar (1700 PSI)。
5. 所示的转矩值对应在所转速下的功率。

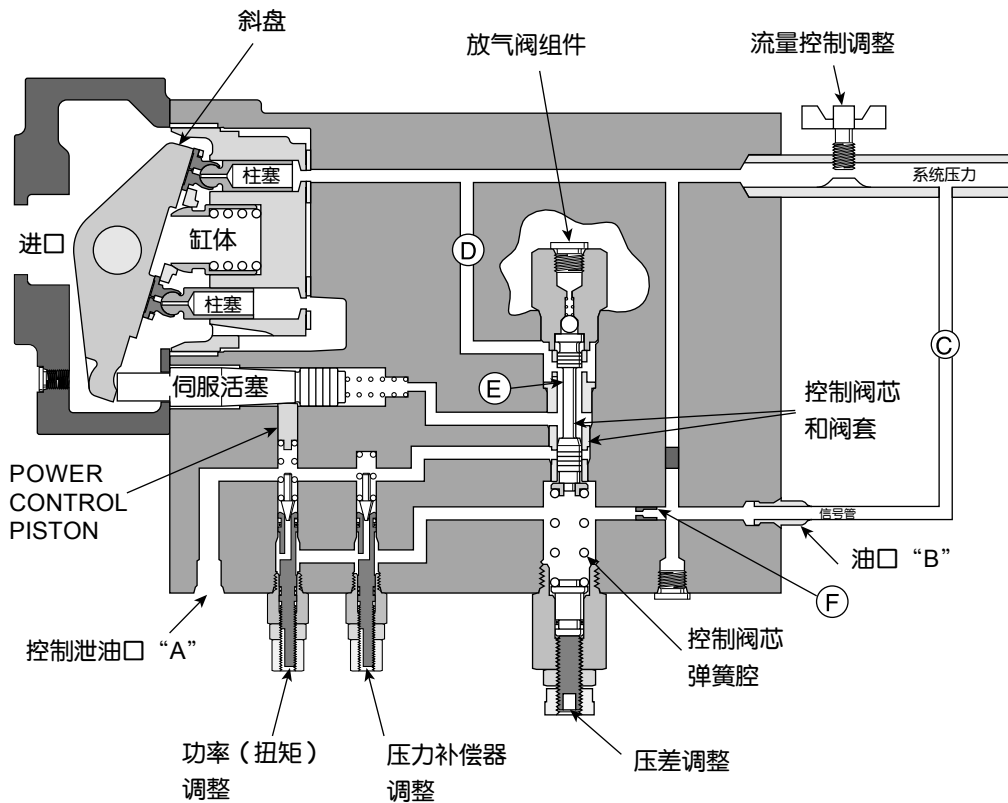
### 压力、功率和流量控制

#### 控制方式 (C)

除了以上讨论的三种控制配置，有可能把所三种控制装置组合在一个泵上。在此方式中，控制阀芯的位置是压力补偿器控制(3)、功率控制(2)及流量控制(4)的动作的函数。



#### 控制选项 — ‘C’



## 性能资料

系列 PAVC 33/38 压力补偿变量柱塞泵

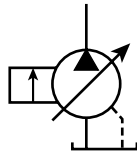
### 特徵

- 高强度铸铁壳体
- 内置增压器
- 高转速能力—3000 RPM
- 两体式设计易於维修
- 插装式控制可现场更换
- 可更换的青铜复合的配流盘
- 放气阀用于快速灌注
- 动压式缸体轴承
- 水 - 乙二醇液体可额定压力下工作
- 过滤器和/或冷却泄漏管最高压力 7 bar(100 PSI)

### 控制

- 压力补偿
- 远程压力补偿
- 负载传感
- 功率(转矩)限制
- 功率限制和负载传感
- 可调最大排量挡铁
- 电液流量和压力控制
- 低压待机

### 图形符号 (基本泵)



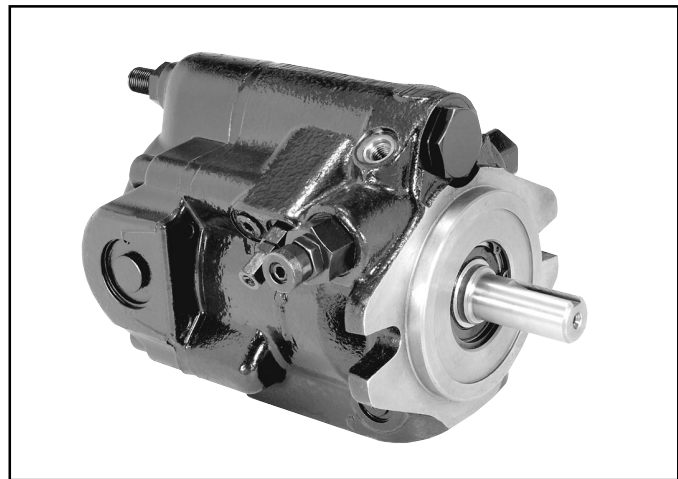
### 重量和整体尺寸

型号	重量 Kg (Lb)	从长安装面量 CM (Inches)	高 CM (Inches)	宽 CM (Inches)
PAVC 33/38	18 (40)	18.41 (7.25)	16.00 (6.30)	16.81 (6.62)

### 速查参考数据表

泵 型号	排量 CM <sup>3</sup> /REV (IN <sup>3</sup> /REV)	泵流量 @ 21 bar (300 PSI) in LPM (GPM)		*近似噪声级 dB(A) @ 全流量 1800 RPM (1200 RPM)				输入功率, 当 1800 RPM, 最大排量和 207 bar (3000 PSI)
		1200 RPM	1800 RPM	34 bar	69 bar	138 bar	207 bar	
				(500 PSI)	(1000 PSI)	(2000 PSI)	(3000 PSI)	
PAVC33	33 (2.0)	39.4 (10.4)	59.0 (15.6)	75 (69)	76 (72)	78 (75)	79 (77)	21.3 kw (28.5 hp)
PAVC38	38 (2.3)	45.0 (11.9)	67.8 (17.9)	75 (69)	76 (72)	78 (75)	79 (77)	24.6 kw (33.0 hp)

\* 由於诸如安装、油箱形式、设备布置等许多不同因素均影响噪声级, 不能假定以上读数将等於现场读数。经上数值在选择合适的泵时用作指导。噪声级是依据适用的ISO和NFPA标准在离泵1m处测得的A计权平均声压级。



### 技术规格

#### 额定压力:

出口: 207 bar (3000 PSI) 连续 (P1)  
248 bar (3600 PSI) 间歇 (P3)

进口: 1.72 bar (25 PSI) 最高  
.17 bar (5 In. Hg.) 最低  
@ 1800 RPM (其他转速见进口曲线)

控制泄漏: 7 bar (100 PSI) 最高

额定转速: 600 ~ 3000 RPM

工作温度范围: -40°C 至 71°C  
(-40°F 至 160°F)

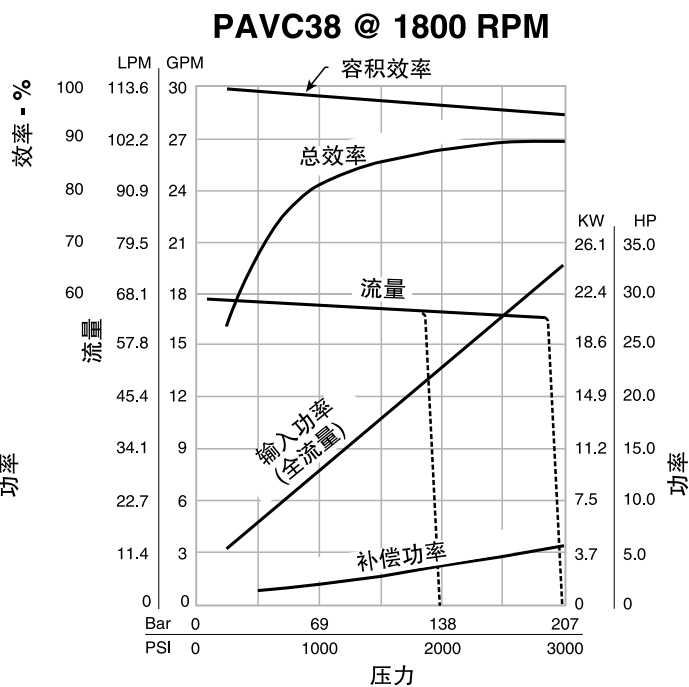
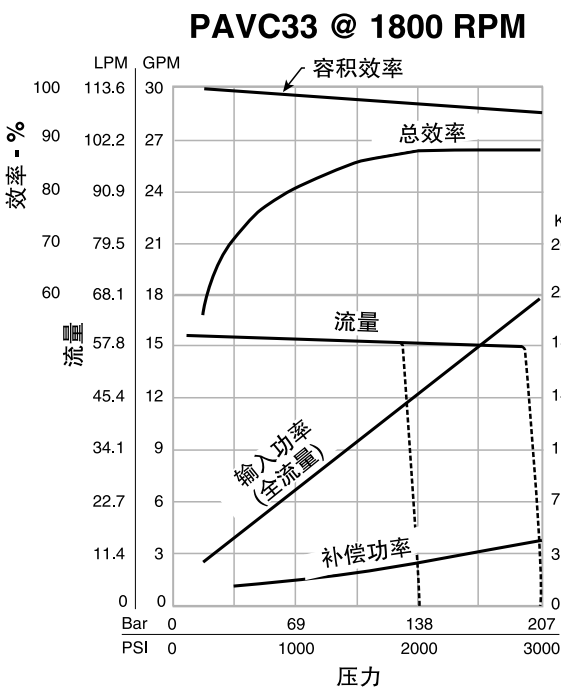
壳体材料: 铸铁

过滤: 保持 SAE 等级 4, ISO 16/13, ISO 18/15  
推荐极限

安装: SAE B 2 螺栓法兰安装或者在 SAE B 4 螺栓法兰安装上对角。

安装数据: 有关系统清洁度、油液、起动、进口条件、轴找正、泄油管阻力以及涉及这种泵的正确设置和使用的其他重要因素见本样本第A180页。

典型的性能数据 — 油液：标准液压油 100 SSU @ 49°C (120°F)



注: 图中的效率和数据仅对以 1800 RPM 运行并调至最大排量的泵是对的。针对其他工况计算近似功率时用以下公式:

$$HP = \left[ \frac{Q \times (PSI)}{1714} \right] + (CHp)$$

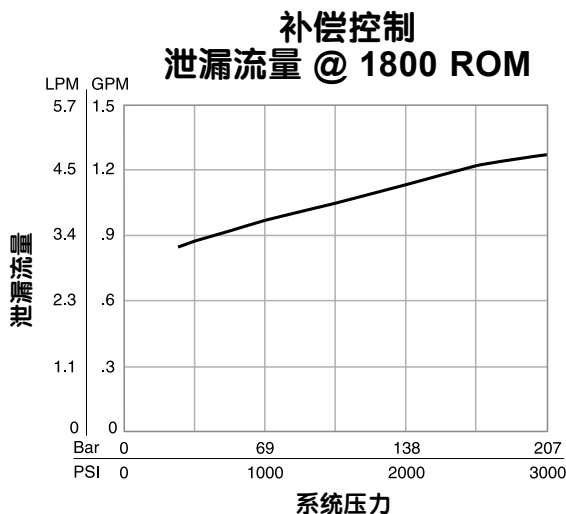
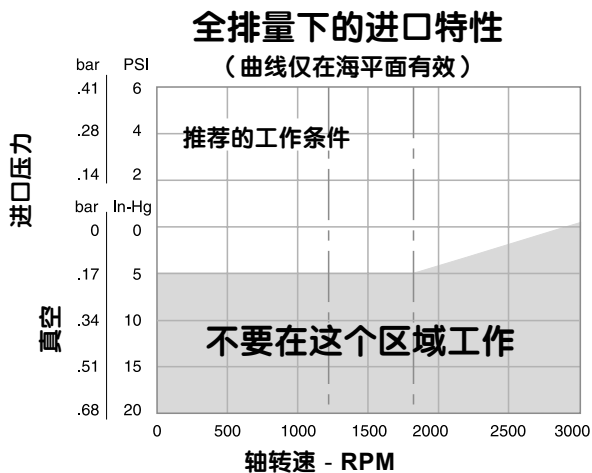
式中:

Q = 实际输出流量, GPM

PSI = 泵出口压力

CHp = 输入功率 @ 全补偿 @ 1800 RPM (在工作压力下从图中读出)

实际流量与驱动转速和最大设定排量成正比。然而, 流量损失仅为压力的函数。

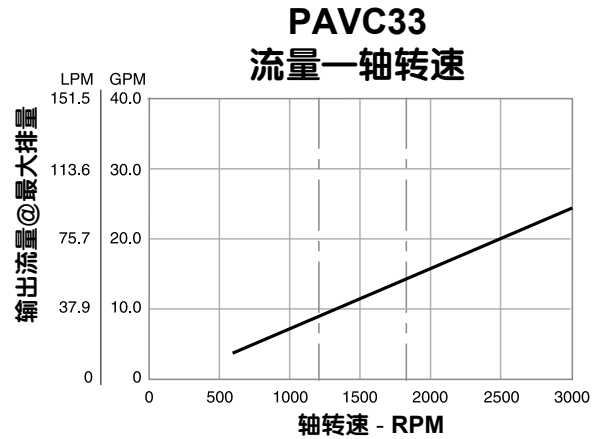
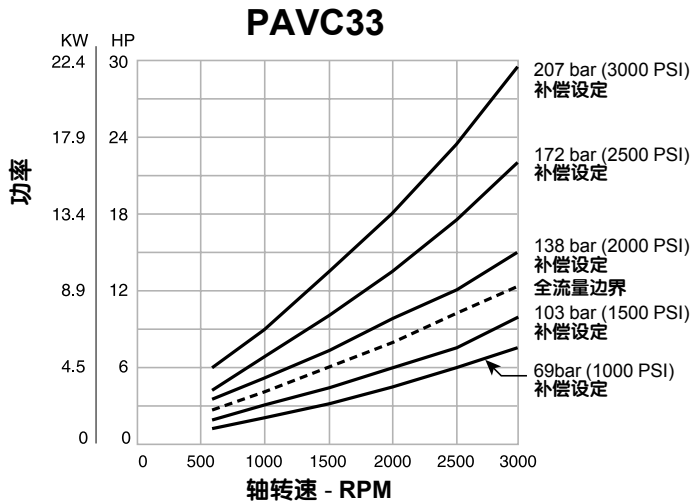


3



## 典型的性能数据 —

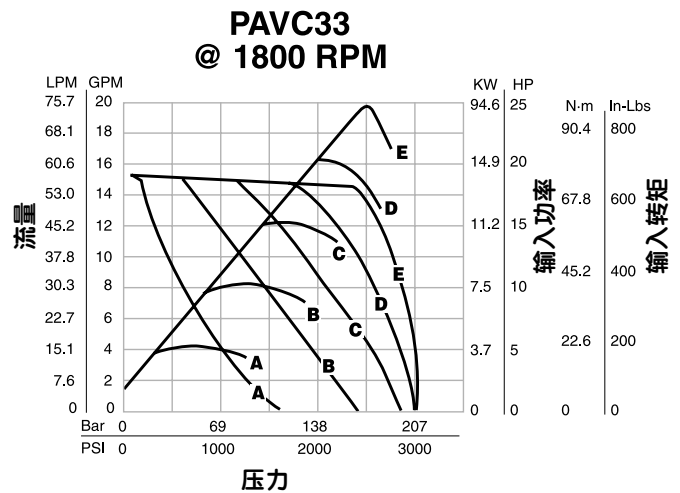
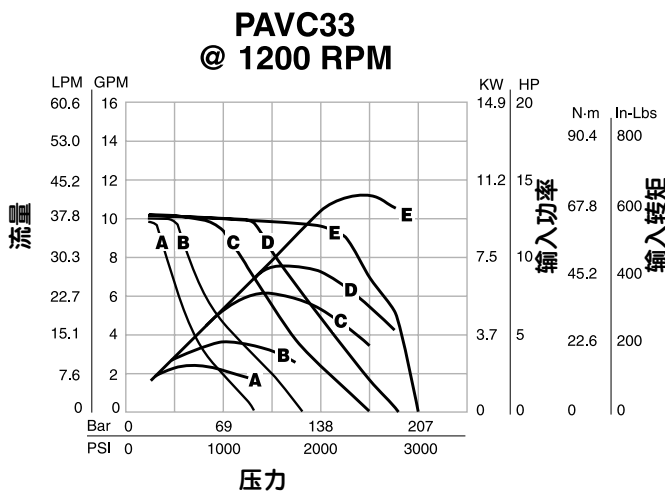
用控制选项 C、H、CM和HM得到的最小功率设定



注: 得到的最小功率设定值意味着输入功率在注明的转速下将不超过注明的设定值, 而泵将达到所选的补偿器全压力。如果设定功率限制器低于全流量边界, 则在低工作压力下也不能得到全流量。

在想要的转速下确定最大功率限制。可以实现想要的补偿器设定曲线下方的所有点。

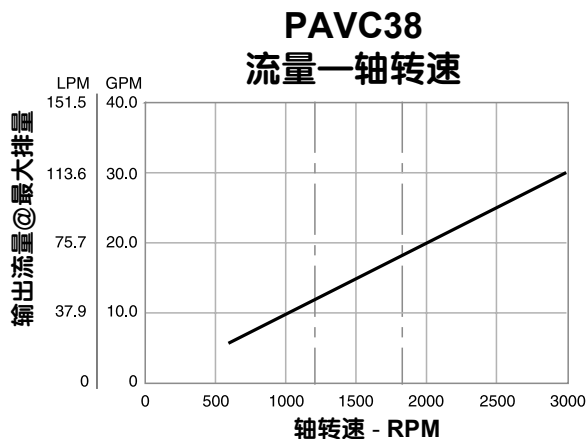
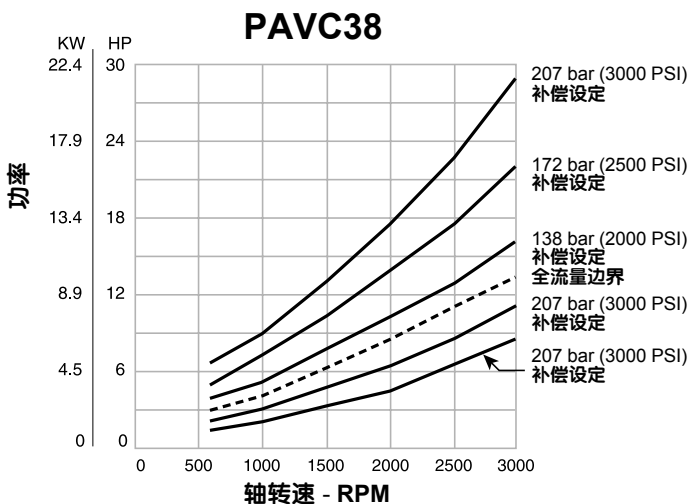
## 功率(转矩)限制曲线



有关“如何读曲线”的资料见 A144页。

### 典型的性能数据 —

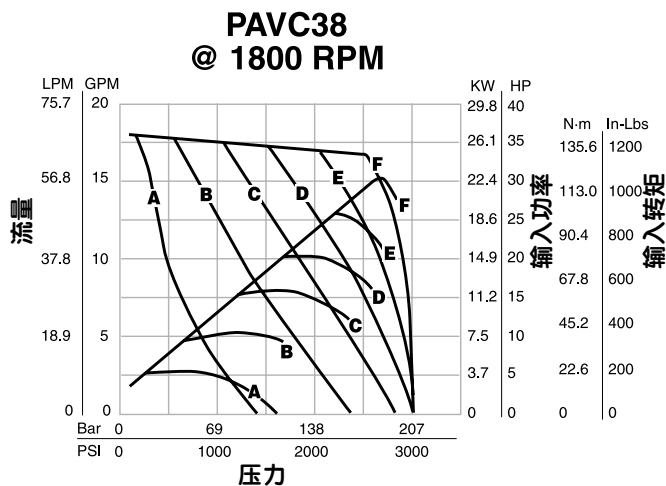
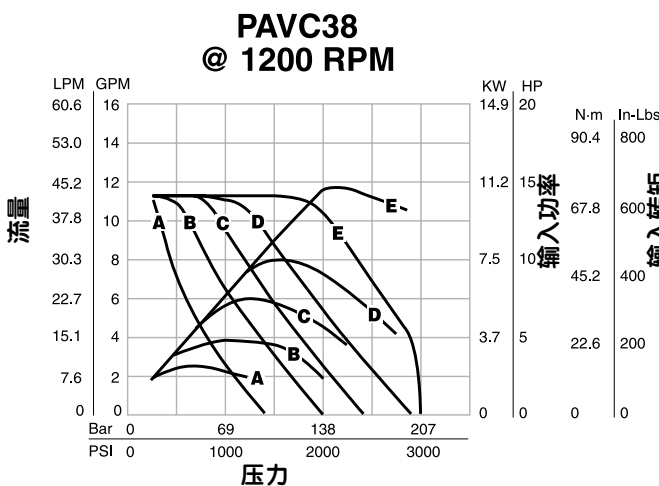
用控制选项 C、H、CM和HM和  
到的最小功率设定



注: 得到的最小功率设定值意味着输入功率在注明的转速下将不超过注明的设置值, 而泵将达到所选的补偿器全压力。如果设定功率限制器低于全流量边界, 则在低工作压力下也不能得到全流量。

在想要的转速下确定最大功率限制。可以实现想要的补偿器设定曲线下方的所有点。

### 功率(转矩)限制曲线



有关“如何读曲线”的资料见 A144页。

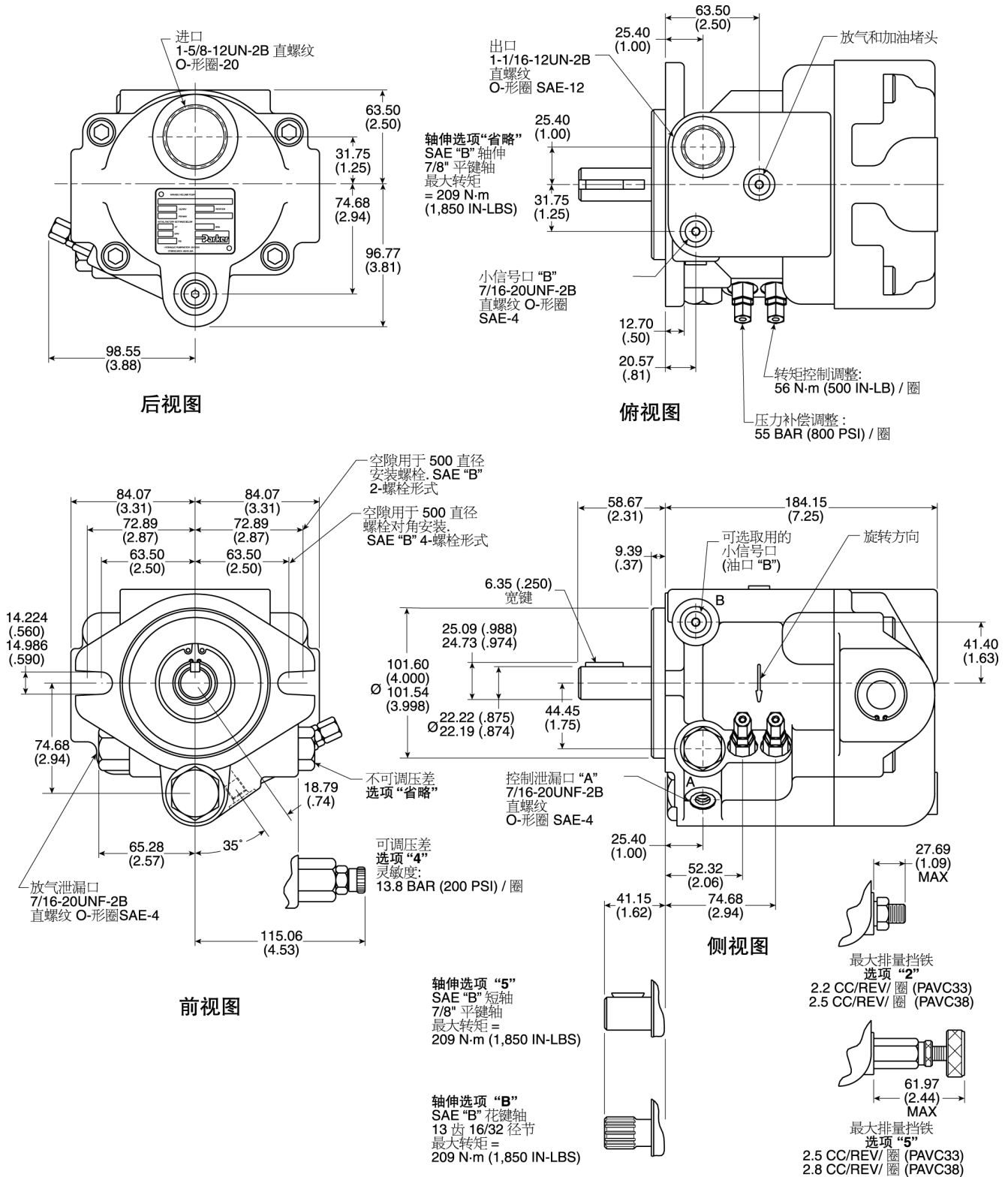
3

### 后油口泵尺寸

\* 毫米尺寸的英寸换算值表示于括号内 (\*\*).

注:

1. 图示和尺寸针对顺时针旋转的泵。对于逆时针旋转的泵，出油口、油口A、油口B和泵控制将在对置侧。



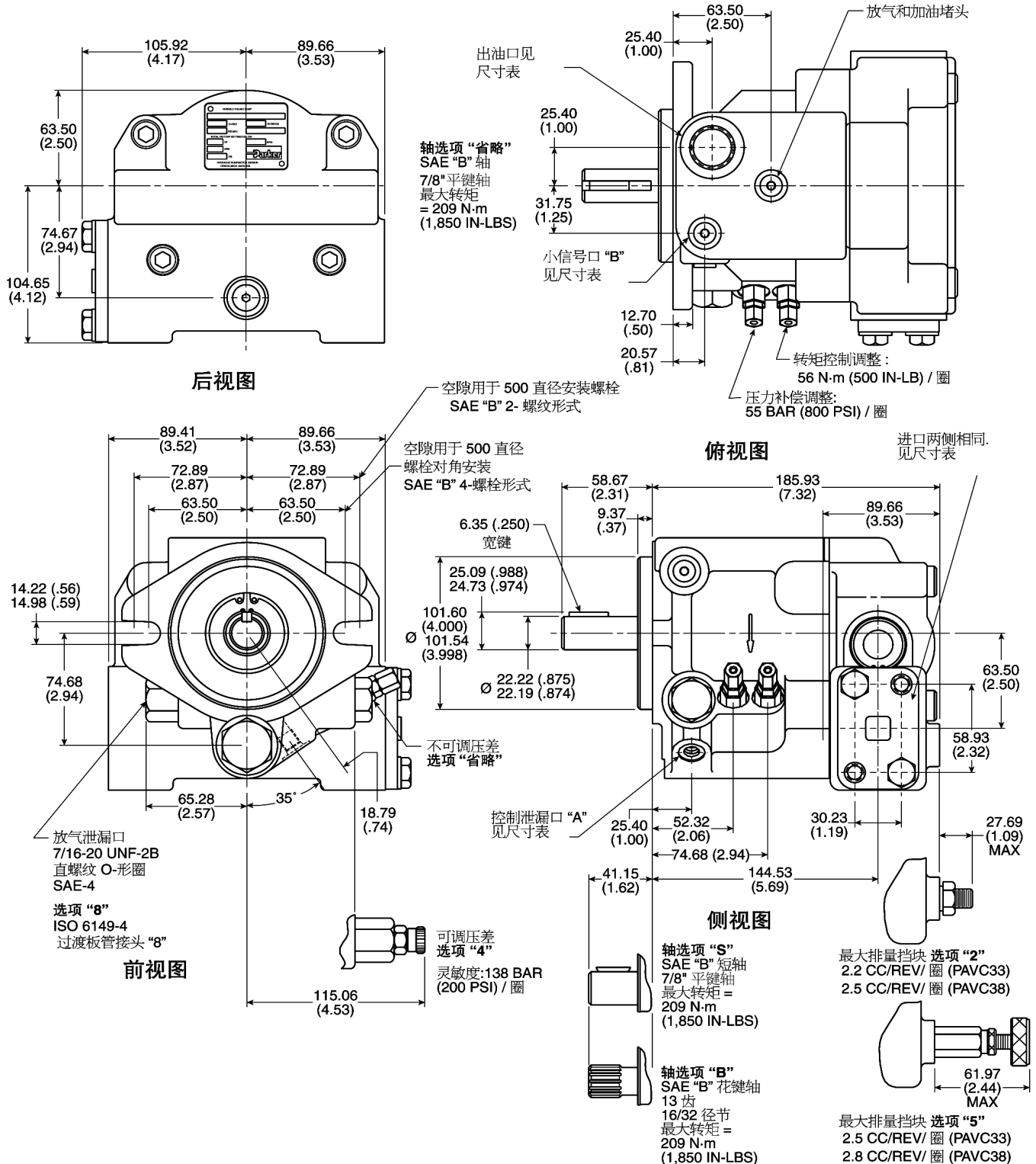
### 侧油口一尺寸

\* 毫米尺寸的英寸换算值表示于括号内 (\*\*).

注:

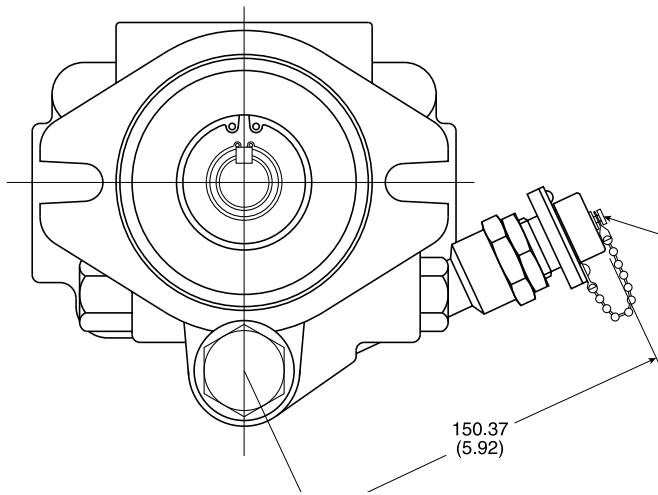
1. 图示和尺寸针对顺时针旋转的泵, 对于逆时针旋转的泵, 油口A和B、出油口和泵控制将在对置侧。

油口位置				
选项	出口	进口	控制泄漏	信号口
2	SAE-12 直螺纹 (1-1/16-12UNC)	1-1/4 SAE 4-螺栓法兰 7/16-14UNC 螺纹标准 压力系列 (Code 61)	SAE-4 直螺纹 (7/16-20UNF)	SAE-4 直螺纹 (7/16-20UNF)
8	ISO 6149-12 直螺纹 (M27 x 2)	1-1/4 SAE 4-螺栓法兰 M10 x 1.5 螺纹标准 压力系列 (代号 61)	ISO 6149-4 直螺纹 (M12 x 1.5)	ISO 6149-4 直螺纹 (M12 x 1.5)



### 电液泵尺寸

\*毫米尺寸的英寸换算值表示于括号内 (\*\*).



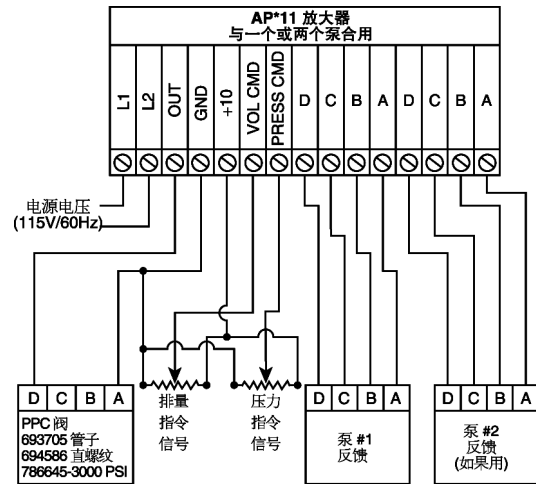
用于S和SE选项的辅件	
先导式压力控制阀 (2500 PSI)	694586
先导式压力控制阀 (3000 PSI)	786645
放大器, 单泵	AP11
放大器, 双泵	AP211
顺序阀 [最大 227 LPM (40 GPM)]	SX6PM8, SX6MM8 (管式) (板式)
电液泵电缆 [泵至放大器]	EHC*4YB
电液泵电缆 [先导式压力控制阀至放大器]	EHC*2AB

\* = 长度, 单位: feet

反馈插头 MS3102R14S-2PY 与 MS3106A14S-2SY (件号 800722) 相配, 电气液压电缆可以按 EHC\*4Y\*订货

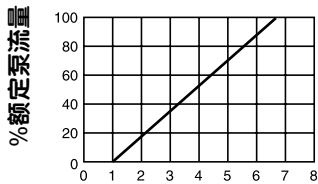
#### 注:

- 涉及泵选项的选择和想要的泵功能所需的附加元件的资料请询问制造厂。
- 对于一个或两个泵的电液流量和压力控制, 按图 IV 进行电气接线。当使用一个泵时, 省略至泵 #2反馈的接线。
- 对于仅电液流量控制, 省略压力指令信号并在 Press CMD 与 +10V 端子之间设跨接片 (补偿压力将由泵上的或远程补偿器上的最高设定值来控制)。
- 对于仅电液压力控制, 省略排量指令信号, 并在 VOL CMD 与 +10V 端子之间设跨接片或者使用 801179 压力驱动器板。
- 图 I 至图 III 表示标称输入与输出之间的关系。实际值将随元件公差而变化。用0至7V将实现全流量范围。用0至7V或0-500 mA 将实现全压力范围。
- 所示泵为顺时针旋转, 对于逆时针旋转LVDT反馈在对置侧。
- 关于AP11/AP211的设置的其他细节, 参见样本2600-400-1/USA。



连续可变电液压力和流量控制的典型布线

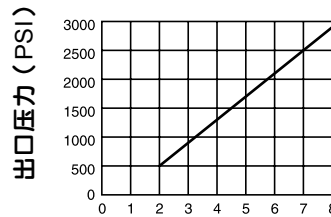
图. IV



排量指令电压

公称输出流量对输入指令电压, 当与 AP\*11 放大器和786645比例压力控制器合用时。

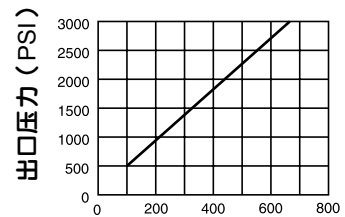
图. I



压力指令电压

公称输出压力对输入指令电压, 当与 AP\*11 放大器和786645比例压力控制器合用时。

图. II

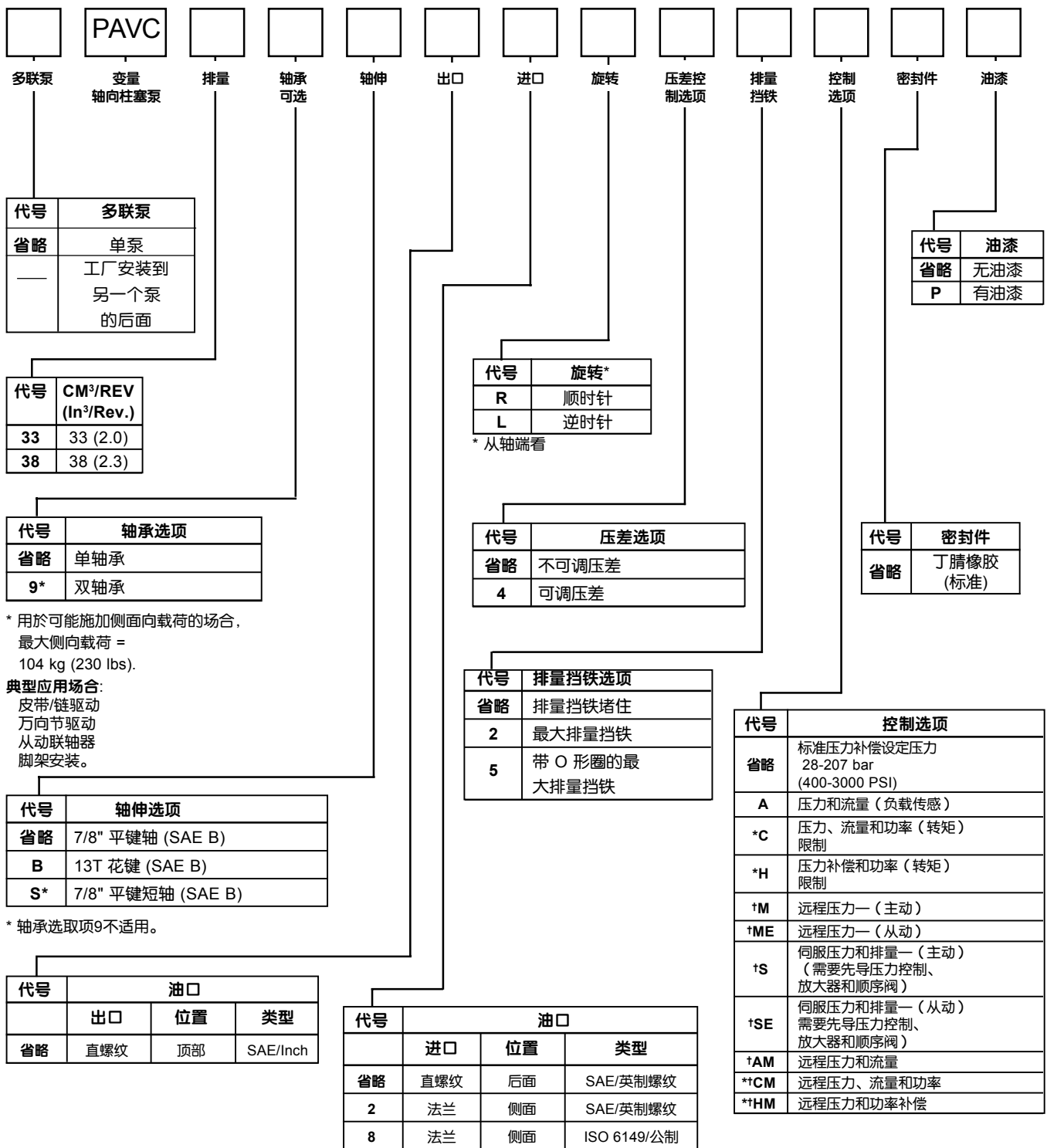


输入电流 (MA)

标称输入电流对压力, 当与一个电流源和比例压力控制器786645 合用时。

图. III





\* 用于可能施加侧面向载荷的场合，  
最大侧向载荷 =  
104 kg (230 lbs).

典型应用场合：  
皮带/链驱动  
万向节驱动  
从动联轴器  
脚架安装。

代号	轴伸选项
省略	7/8" 平键轴 (SAE B)
B	13T 花键 (SAE B)
S*	7/8" 平键短轴 (SAE B)

\* 轴承选项9不适用。

代号	油口		
	出口	位置	类型
省略	直螺纹	顶部	SAE/Inch

代号	油口		
	进口	位置	类型
省略	直螺纹	后面	SAE/英制螺纹
2	法兰	侧面	SAE/英制螺纹
8	法兰	侧面	ISO 6149/公制

### 订货注

除非另有规定，泵发货按最大流量(1800 RPM)并设定成69 bar (1000 PSI) [见†注释]。当需要工厂设定时，表#1中所示的条目必须包括在订单中。

条目	
RPM	
PSI	
HP	
GPM	

\*功率控制的泵 (H、C、HM或CM) 必须有随订单包括的在具体驱动转速(RPM)和补偿器压力(PSI)下的最大输入功率限制技术条件。没有输入功率限制技术条件的功率控制的泵，将会按缺省设定。(7.5 HP @ 1800 RPM 和 1000 PSI) "H" 和 "C" (20 HP @ 1800 RPM 和 3000 PSI) "HM" 和 "CM"

†带有 M, ME, S, SE, AM, CM 或 HM 控制的泵将设定成在 207 bar (3000 PSI) 下补偿，除非表 #1另有规定。



## 性能资料

系列 PAVC 65 压力补偿变量柱塞泵

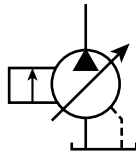
### 特徵

- 高强度铸铁壳体
- 内置增压器
- 高转速能力—3000 RPM
- 两体式设计易於维修
- 插装式控制可现场更换
- 可更换的青铜复合的配流盘
- 放气阀用于快速灌注
- 动压式缸体轴承
- 水 - 乙二醇液体可额定压力下工作
- 过滤器和/或冷却泄漏管最高压力 7 bar(100 PSI)

### 控制

- 压力补偿
- 远程压力补偿
- 负载传感
- 功率(转速)限制
- 功率限制和负载传感
- 可调最大排量挡铁
- 电液压力
- 电液流量和压力 (伺服控制)
- 低压待机

### 图形符号 (基本泵)



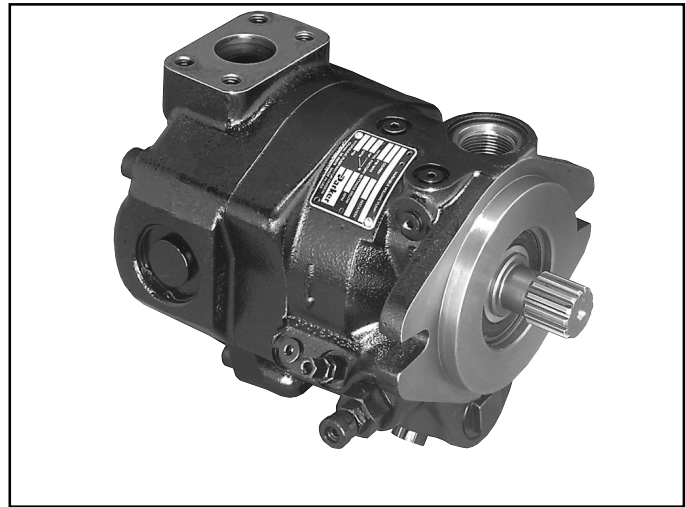
### 重量和整体尺寸

型号	重量 Kg (Lb)	从长安装面量 CM (Inches)	高 CM (Inches)	宽 CM (Inches)
PAVC65	28 (62)	22.40 (8.82)	18.84 (7.42)	20.32 (8.00)

### 速查参考数据表

泵 型号	排量 CM <sup>3</sup> /REV (IN <sup>3</sup> /REV)	泵流量 @ 21 bar (300 PSI) in LPM (GPM)		*近似的噪声级 dB(A) @ 全流量 1800 RPM (1200 RPM)				输入功率, 当 1800 RPM, 最大排量和 207 bar (3000 PSI)
		1200 RPM	1800 RPM	34 bar (500 PSI)	69 bar (1000 PSI)	138 bar (2000 PSI)	207 bar (3000 PSI)	
		PAVC65	65 (4.0)	78.7 (20.8)	118.1 (31.2)	77 (75)	78 (76)	

\* 由於诸如安装、油箱形式、设备布置等许多不同因素均影响噪声级, 不能假定以上读数将等于现场读数。以上数值在选择合适的泵时用作指导。噪声级是依据适用的ISO和NFPA标准在离泵1m处测得的A计权平均声压级。



### 技术规格

#### 额定压力:

出口: 207 bar (3000 PSI) 连续 (P1)  
248 bar (3600 PSI) 间歇 (P3)

进口: 1.7 bar (25 PSI) 最高  
.17 bar (5 In. Hg.) 最低  
@ 1800 RPM (其他转速见进口曲线)

控制泄漏: 7 bar (100 PSI) 最高

额定转速: 600 ~ 3000 RPM\*

\* 对于2700 RPM以上的应用场合见A155页的进口特性表和考虑使用双进油口配置。

工作温度范围: -40°C 至 71°C  
(-40°F 至 160°F)

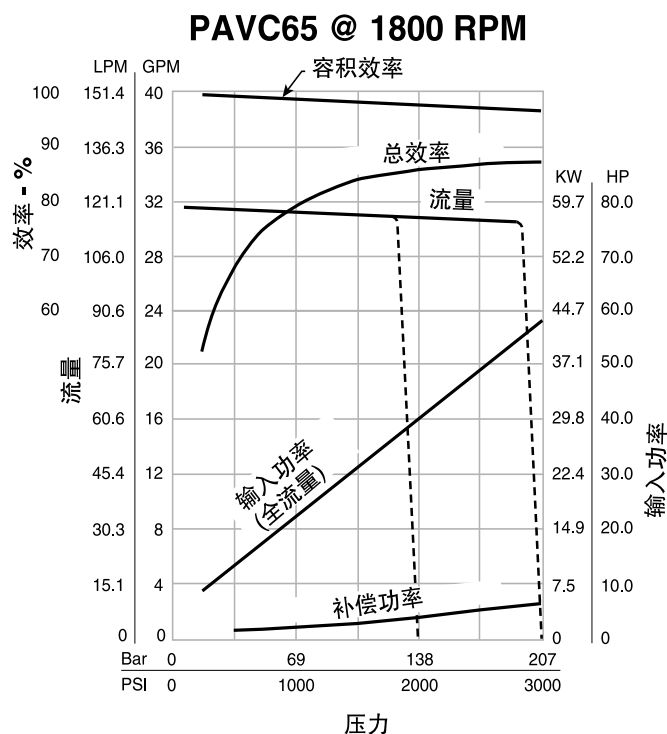
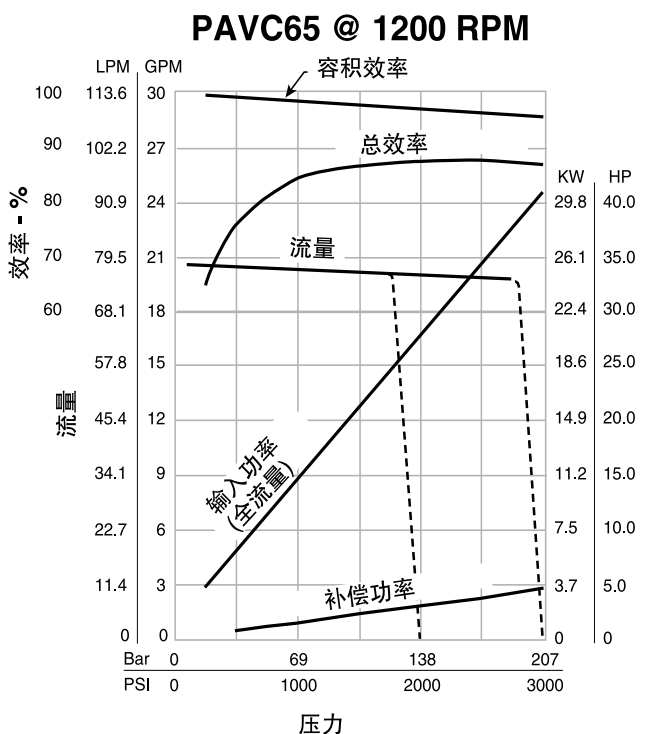
壳体材料: 铸铁

过滤: 保持 SAE 等级 4, ISO 16/13, ISO 18/15  
推荐极限

安装: SAE C 2 螺栓法兰安装或者在 SAE C 4 螺栓法兰安装上对角。

安装数据: 有关系统清洁度、油液、起动、进口条件、轴找正、泄油管阻力以及涉及这种泵的正确设置和使用的其他重要因素见本样本第A180页。

典型的性能数据 — 油液：标准液压油 100 SSU @ 49°C (120°F)



注：图中的效率和数据仅对以 1800 RPM 运行并调至最大排量的泵是对的。针对其他工况计算近似功率时用以下公式：

$$HP = \left[ \frac{Q \times (PSI)}{1714} \right] + (CHp)$$

式中：

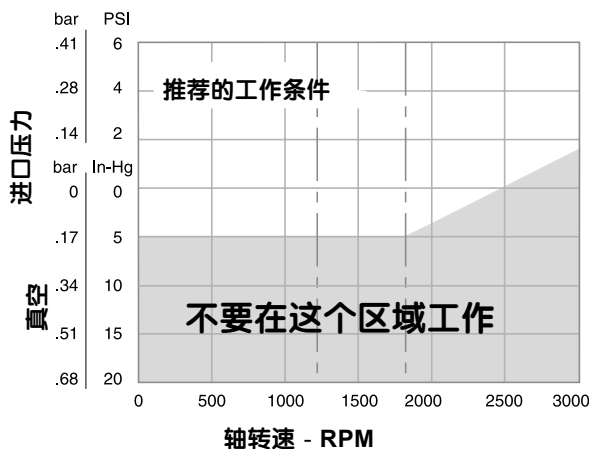
**Q** = 实际输出流量，GPM

**PSI** = 泵出口压力

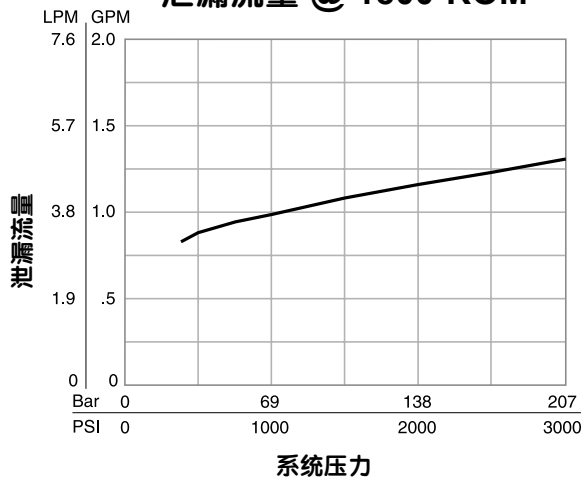
**CHp** = 输入功率 @ 全补偿 @ 1800 RPM  
(在工作压力下从图中读出)

实际流量与驱动转速和设定最大排量成正比。然而，流量损失仅为压力的函数。

全排量下的进口特性  
(曲线仅在海平面有效)

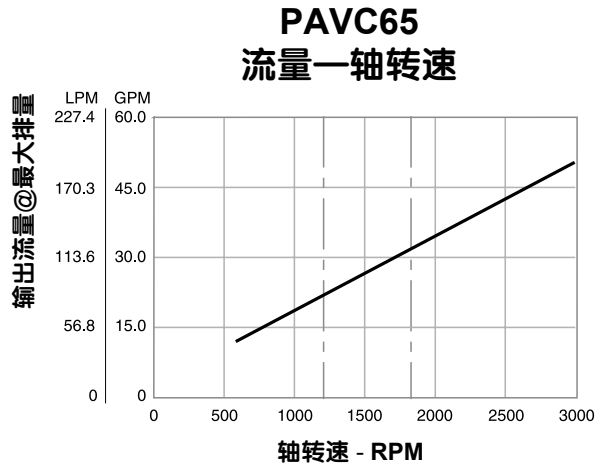
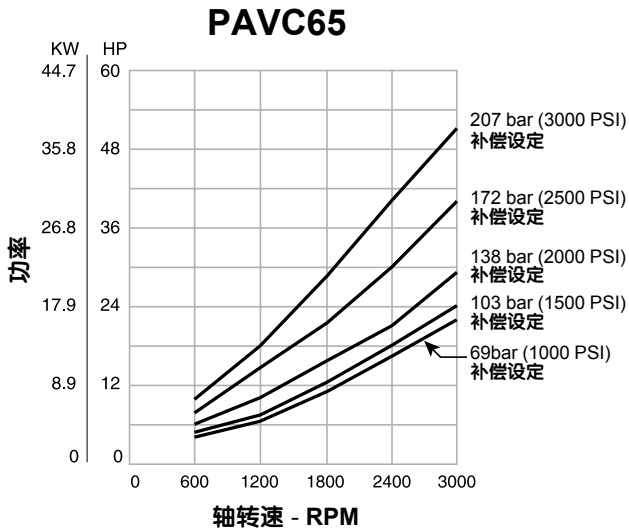


补偿控制  
泄漏流量 @ 1800 RPM



### 典型的性能数据 —

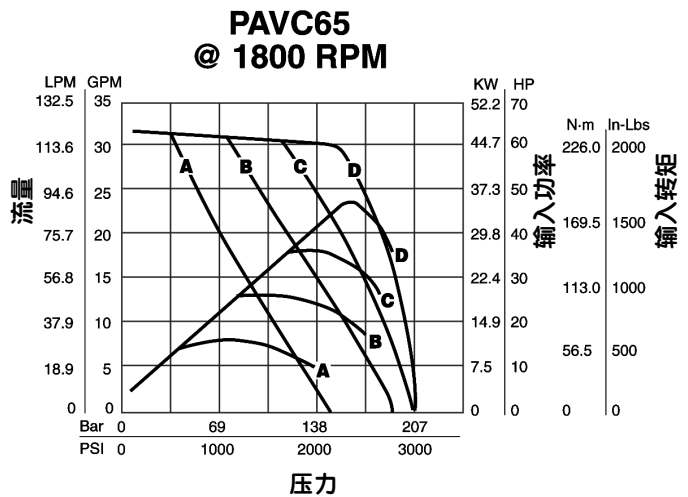
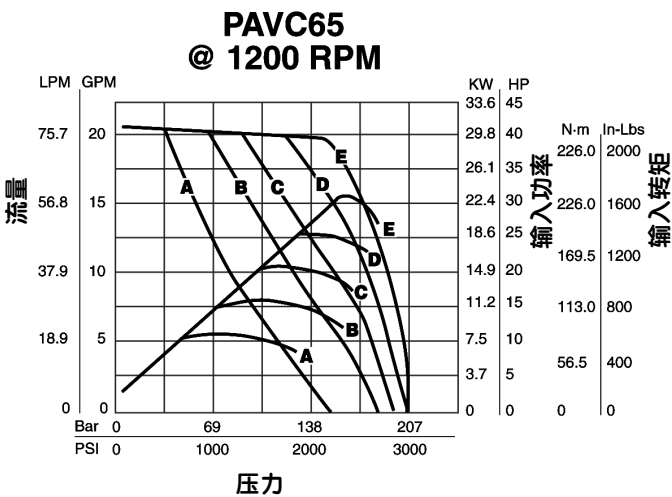
用控制选项 C、H、CM和HM得到的最小功率设定



注: 得到的最小功率设定值意味着输入功率在注明的转速下将不超过注明的设置值, 而泵将达到所选的补偿器全压力。如果设定功率限制器低于全流量边界, 则在低工作压力下也不能得到全流量。

在想要的转速下确定最大功率限制。可以实现想要的补偿器设定曲线下方的所有点。

### 功率(转矩)限制曲线



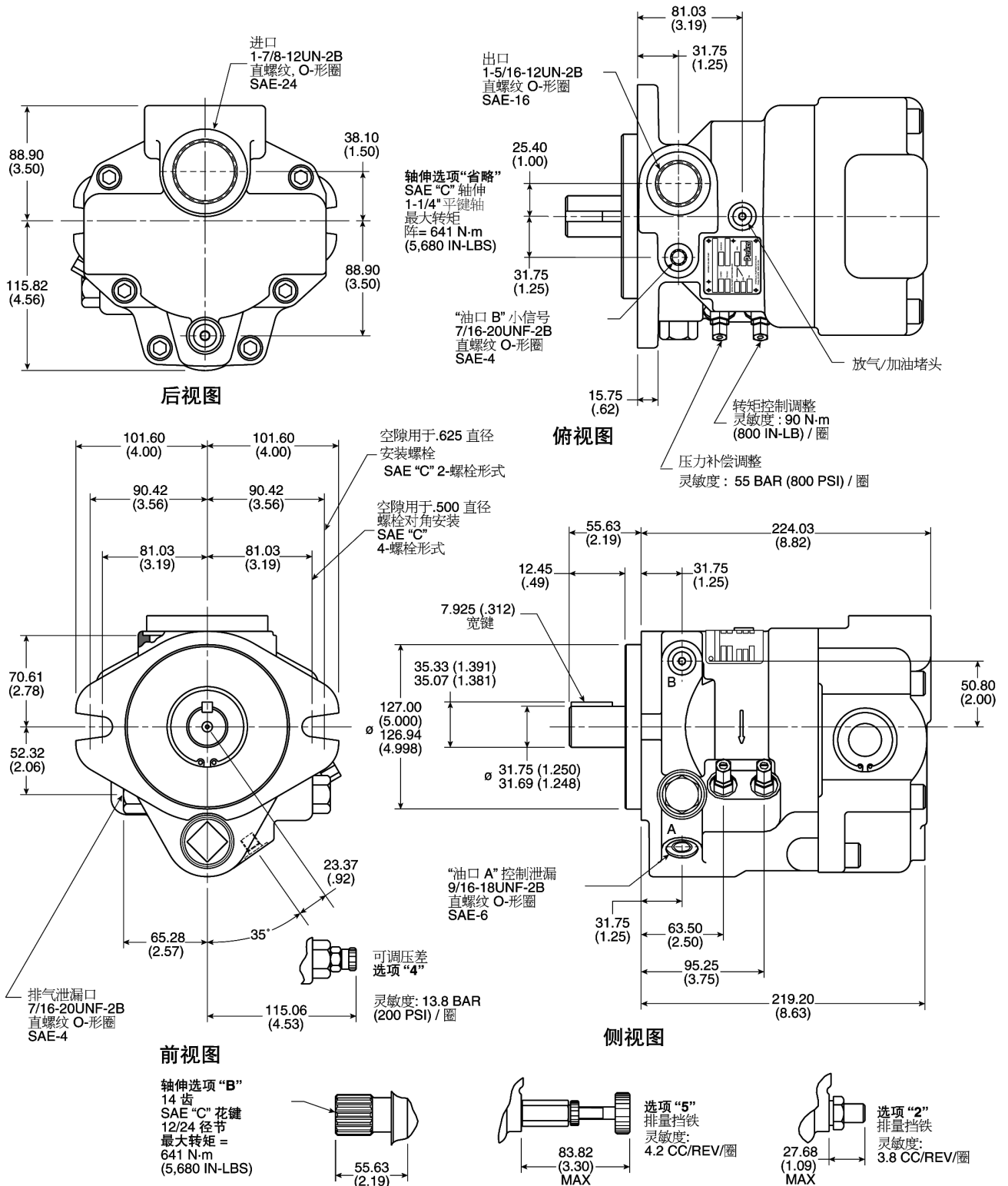
有关“如何读曲线”的资料见 A144页。

### 尺寸—后油口

\* 毫米尺寸的英寸换算值表示于括号内 (\*\*).

注:

1. 图示和尺寸针对顺时针旋转泵。对于逆时针旋转的泵。油口A和B、出口口和泵控制将在对置侧。
2. 泵的安装和轴伸符合 SAE “C” 对。





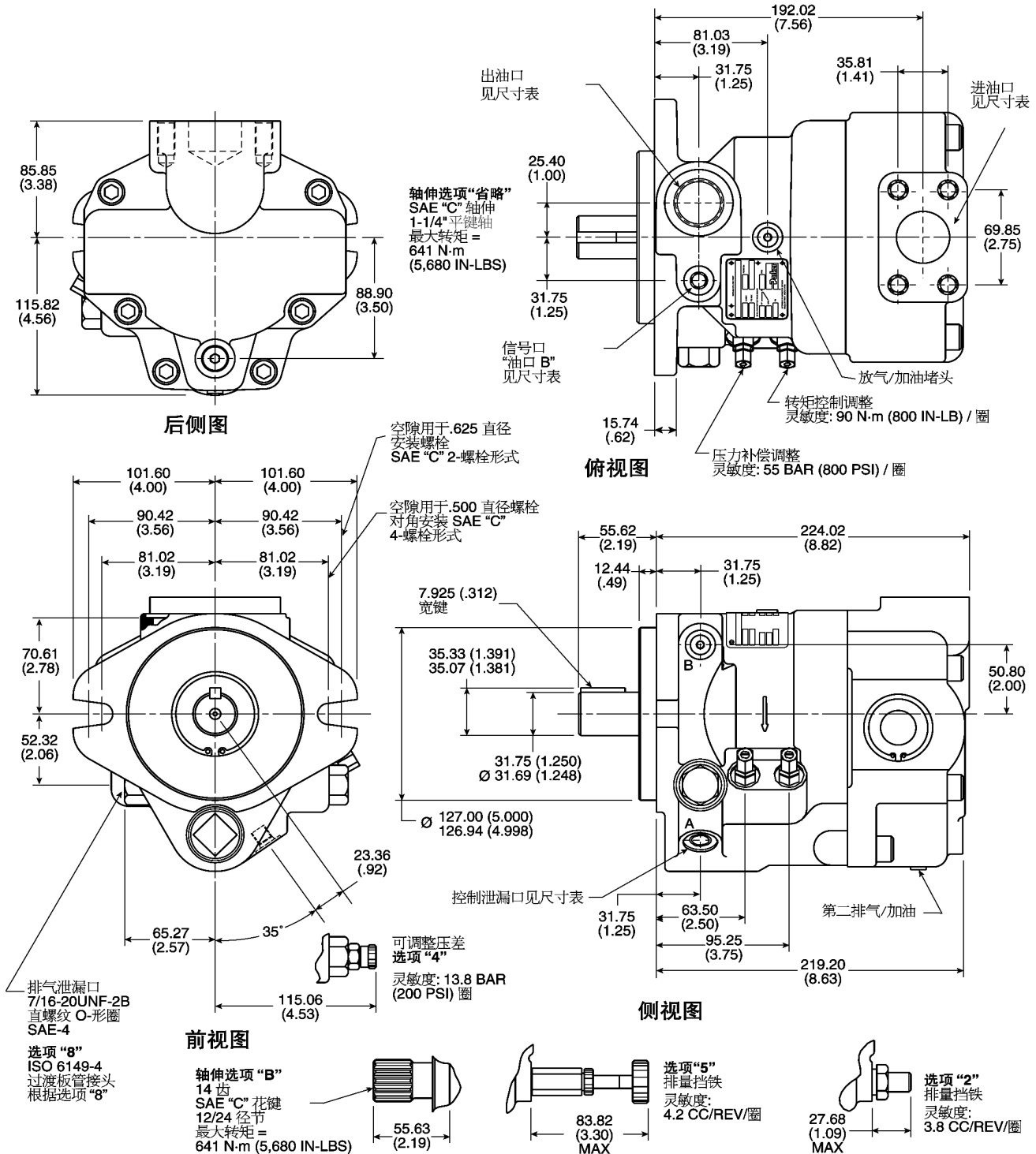
尺寸一顶油口

\* 毫米尺寸的英寸换算值表示于括号内 (\*\*).

注:

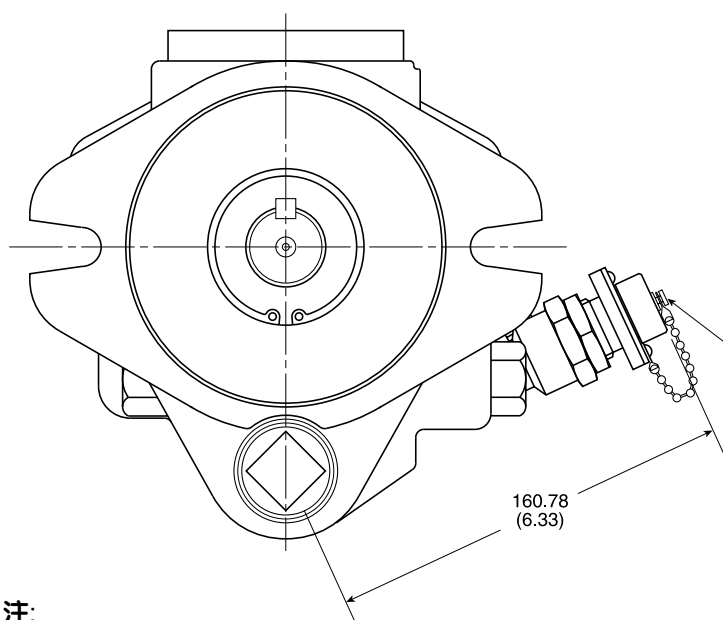
1. 图示和尺寸针对顺时针旋转泵, 对于逆时针旋转的泵, 油口A和B、出油口和泵控制将在对置侧。
2. 泵的安装和轴伸符合SAE "C" 尺寸

油口位置				
选项	出口	进口	控制泄漏	信号口
2	SAE-16 直螺纹 (1-5/16-12UNC)	1-1/2 SAE 4-螺栓法兰 1/2-13UNC 螺纹标准 压力系列 (Code 61)	SAE-6 直螺纹 (9/16-18UNF)	SAE-4 直螺纹 (7/16-20UNF)
8	ISO 6149-16 直螺纹 (M33 x 2)	1-1/2 SAE 4-螺栓法兰 M12 x 1.75 螺纹标准 压力系列 (Code 61)	ISO 6149-5 直螺纹 (M14 x 1.5)	ISO 6149-4 直螺纹 (M12 x 1.5)



### 尺寸—电液泵

\*毫米尺寸的英寸换算值表示于括号内 (\*\*).



用于S和SE选项的辅件	
先导式压力控制阀 (2500 PSI)	694586
先导式压力控制阀 (3000 PSI)	786645
放大器, 单泵	AP11
放大器, 双泵	AP211
顺序阀 [最大 227 LPM (40 GPM)]	SX6PM8, SX6MM8 (管式) (集成块)
顺序阀 [最大 340 LPM (90 GPM)]	SX10PM8, SX10MM8 (管式) (集成块)
电液泵电缆 [泵至放大器]	EHC*4YB
电液泵电缆 [先导压力控制阀至放大器]	EHC*2AB

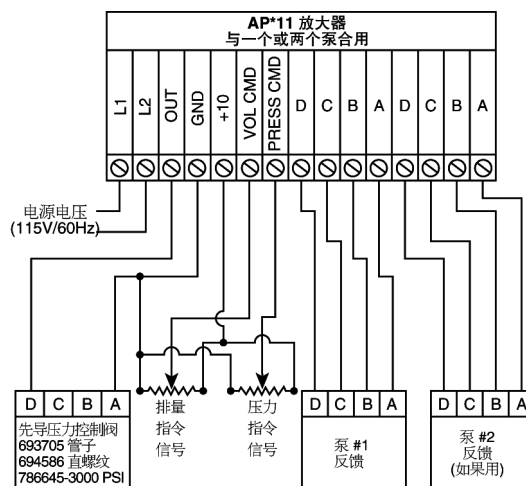
\* = 长度, 单位: feet

反馈插头 MS3102R14S-2PY 与 MS3106A14S-2SY (件号 800722) 相配, 电气液压电缆可以按 EHC\*4Y\*订货

### 图示带有“S”或“SE”选项

#### 注:

- 涉及泵选项的选择和想要的泵功能所需的附加元件的资料请咨询制造厂。
- 对于一个或两个泵的电液流量和压力控制, 按图 IV 进行电气接线。当使用一个泵时, 省略至泵 #2 反馈的接线。
- 对于仅电液流量控制, 省略压力指令信号并在 Press CMD 与 +10V 端子之间设跨接片 (补偿压力将由泵上的或远程补偿器上的最高设定值来控制)。
- 对于仅电液压力控制, 省略排量指令信号, 并在 VOL CMD 与 +10 端子之间设跨接片或者使用 801179 压力驱动器板。
- 图 I 至图 III 表示标称输入与输出之间的关系。实际值将随元件公差而变化。用 0 至 7V 将实现全流量范围。用 0 至 7V 或 0-500 mA 将实现全压力范围。
- 所示泵为顺时针旋转, 对于逆时针旋转 LVDT 反馈在对置侧。
- 关于 AP11/AP211 的设置的其他细节, 参见样本 2600-400-1/USA。



连续可变电液压力和流量控制的典型布线

图. IV

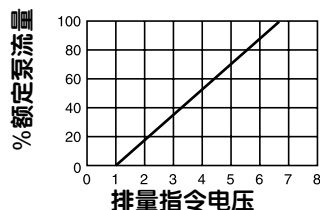


图. I

公称输出流量对输入指令电压, 当与 AP\*11 放大器和 786645 比例压力控制器合用时。

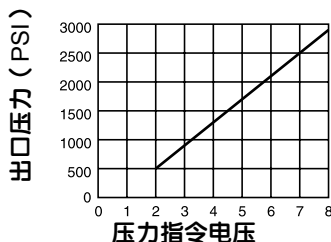


图. II

公称输出压力对输入指令电压, 当与 AP\*11 放大器和 786645 比例压力控制器合用时。

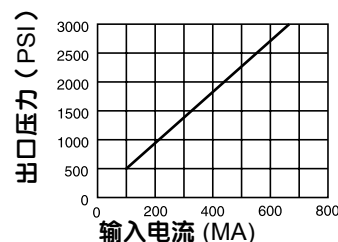
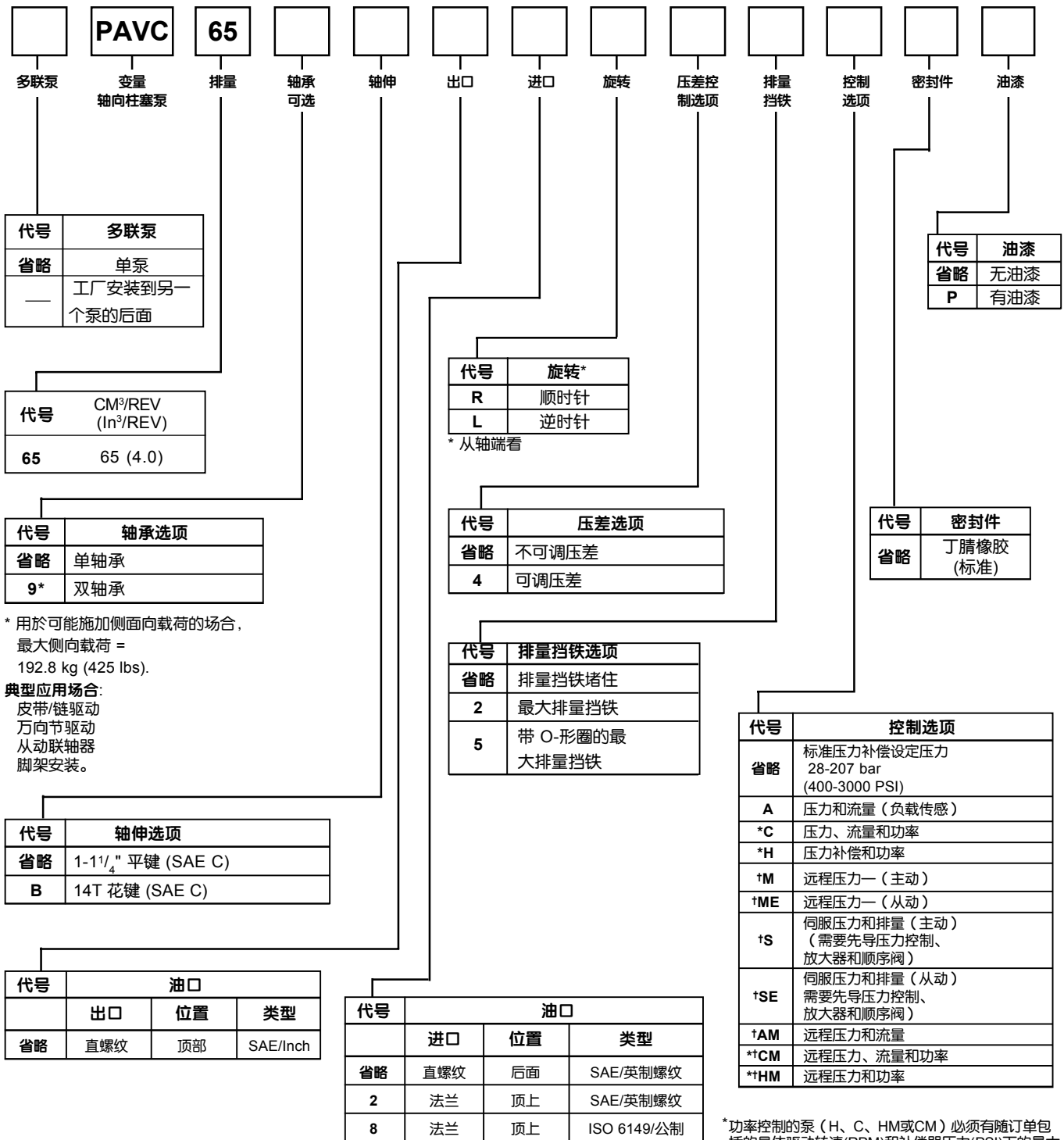


图. III

标称输入电流对压力, 当与一个电流源和比例压力控制器 786645 合用时。



\* 用于可能施加侧面载荷的场合，最大侧向载荷 = 192.8 kg (425 lbs).

典型应用场合：  
皮带/链驱动  
万向节驱动  
从动联轴器  
脚架安装。

**订货注**

除非另有规定，泵发货按最大流量(1800 RPM)并设定成69 bar (1000 PSI) [见†注释]。当需要工厂设定时，表#1中所示的条目必须包括在订单中。

条目	
RPM	
PSI	
HP	
GPM	

\* 功率控制的泵 (H、C、HM或CM) 必须有随订单包括的具体驱动转速(RPM)和补偿器压力(PSI)下的最大输入功率限制技术条件。没有输入功率限制技术条件的功率控制的泵，将按缺省设定。  
(15 HP @ 1800 RPM 和 1000 PSI) "H" 和 "C"  
(40 HP @ 1800 RPM 和 3000 PSI) "HM" 和 "CM"

† 带有 M、ME、S、SE、AM、CM 或 HM 控制的泵将设定成在 207 bar (3000 PSI) 下补偿，除非表 #1另有规定。



## 性能资料

系列 PAVC 100 压力补偿变量柱塞泵

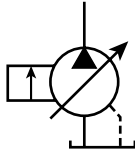
### 特徵

- 高强度铸铁壳体
- 内置增压器
- 高转速能力—2600 RPM
- 插装式控制可现场更换
- 可更换的青铜复合的配流盘
- 放气阀用于快速灌注
- 动压式缸体轴承
- 水 - 乙二醇液体可额定压力下工作
- 过滤器和/或冷却泄漏管最高压力 7 bar(100 PSI)
- 通轴能力

### 控制

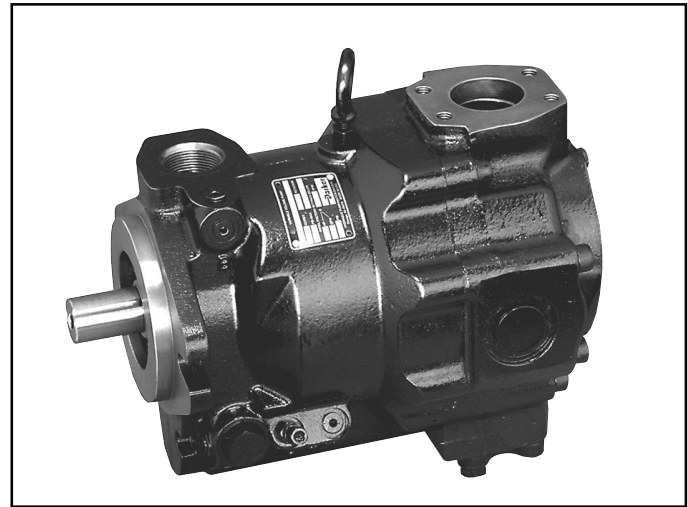
- 压力补偿
- 远程压力补偿
- 负载传感
- 功率(转速)限制
- 功率限制和负载传感
- 可调最大排量挡铁
- 电液压力
- 电液流量和压力(伺服控制)
- 低压待机

### 图形符号 (基本泵)



### 重量和整体尺寸

型号	重量 Kg (Lb)	长 (从长安装面量) CM (Inches)	高 CM (Inches)	宽 CM (Inches)
PAVC100	50 (110)	30.73 (12.10)	24.90 (9.82)	21.59 (8.50)



### 技术规格

#### 额定压力:

出口: 207 bar (3000 PSI) 连续 (P1)  
248 bar (3600 PSI) 间歇 (P3)

#### 进口:

1.7 bar (25 PSI) 最高  
1.7 bar (5 In. Hg.) 最低  
@ 1800 RPM (其他转速见进口曲线)

#### 控制泄漏:

7 bar (100 PSI) 最高

#### 额定转速:

600 ~ 2600 RPM

#### 工作温度范围:

-40°C 至 71°C  
(-40°F 至 160°F)

#### 壳体材料: 铸铁

过滤: 保持 SAE 等级 4, ISO 16/13,

安装: SAE C 2 螺栓法兰安装或者在 SAE C 4 螺栓法兰安装上对角。

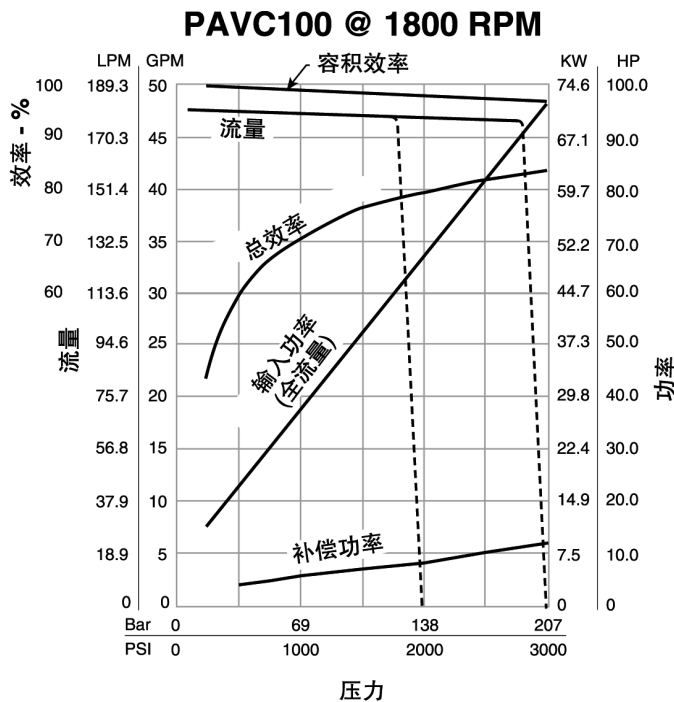
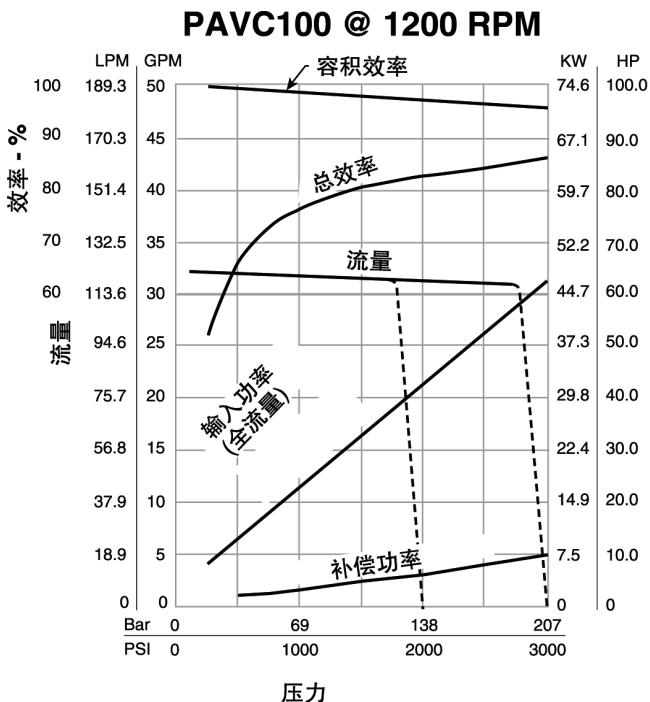
安装数据: 有关系统清洁度、油液、起动、进口条件、轴找正、泄油管阻力及涉及这种泵的正确设置和使用的其他重要因素见本样本第A180页。

### 速查参考数据表

泵 型号	排量 CM <sup>3</sup> /REV (IN <sup>3</sup> /REV)	泵流量 @ 21 bar (300 PSI) LPM (GPM)		*近似噪声级 dB(A) @ 全流量 1800 RPM (1200 RPM)			输入功率, 当 1800 RPM, 最大排量和 207 bar (3000 PSI)
		1200 RPM	1800 RPM	69 bar (1000 PSI)	138 bar (2000 PSI)	207 bar (3000 PSI)	
PAVC100	100 (6.1)	119.6 (31.6)	179.8 (47.5)	82 (78)	82 (79)	85 (80)	71.2 kw (95.5 hp)

\* 由于诸如安装、油箱形式、设备布置等许多不同因素均影响噪声级, 不能假定以上读数将等于现场的读数。以上数值在选择合适的泵时用作指导。噪声级是依据适用的ISO和NFPA标准在离泵1m处测得的A计权平均声级。

典型的性能数据 — 油液：标准液压油 100 SSU @ 49°C (120°F)



注：图中的效率和数据仅对以 1800 RPM 运行并调至最大排量的泵是对的。针对其他工况计算近似功率时用以下公式：

$$HP = \left[ \frac{Q \times (PSI)}{1714} \right] + (CHp)$$

式中：

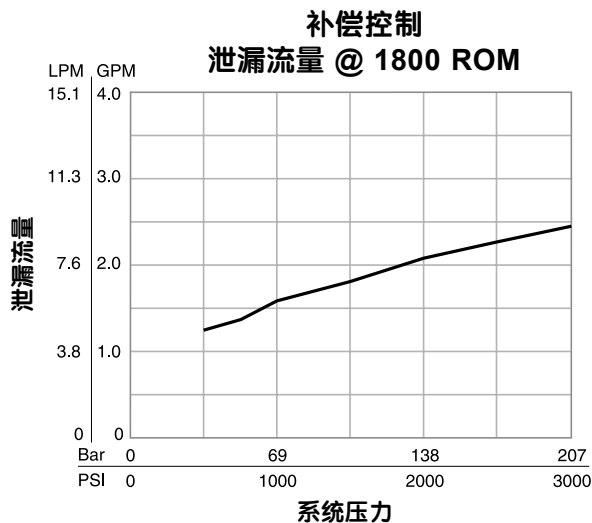
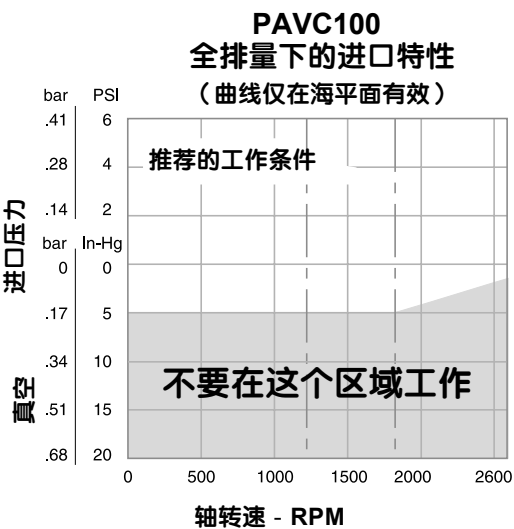
Q = 实际输出流量，GPM

PSI = 泵出口压力

CHp = 输入功率 @ 全补偿 @ 1800 RPM

(在工作压力下从图中读出)

实际流量与驱动转速和设定最大排量成正比。然而，流量损失仅为压力的函数。

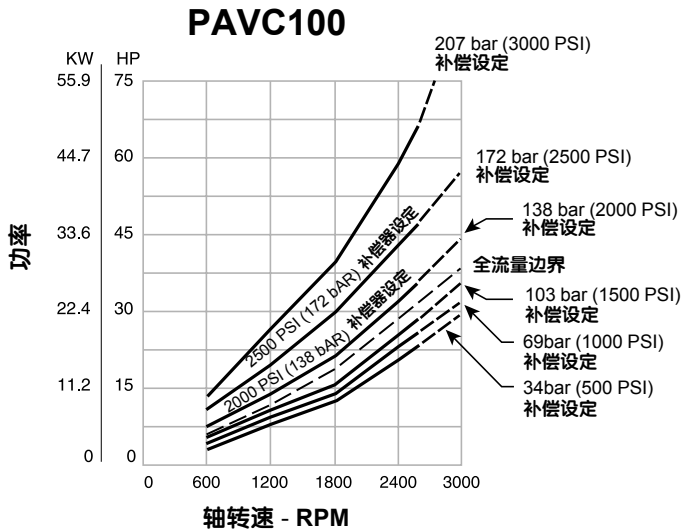


3



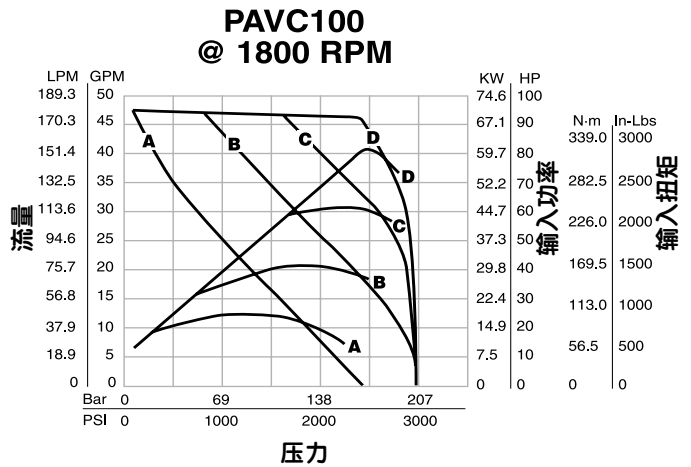
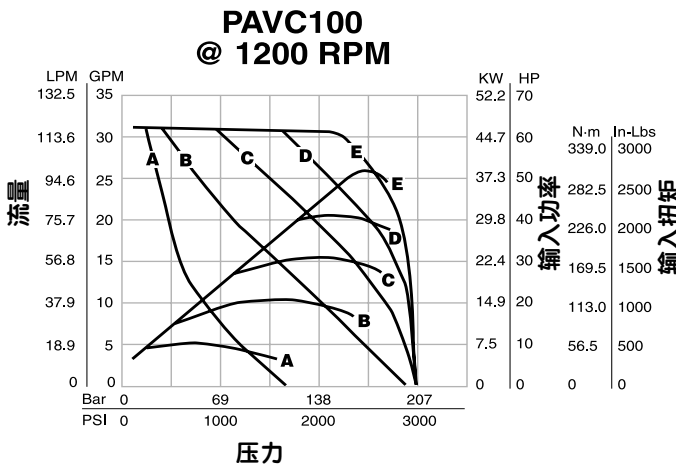
### 典型的性能数据 —

用控制选项 C、H、CM和HM得到的最小功率设定值



注: 得到的最小功率设定值意味着输入功率在注明的转速下将不超过注明的设定值, 而泵将达到所选的补偿器全压力。如果设定功率限制器低于全流量边界, 则在低工作压力下也不能得到全流量。在想要的转速下确定最大功率限制。可以实现想要的补偿器设定曲线上的所有点。

### 功率(转矩)限制曲线



有关“如何读曲线”的资料见 A144页。

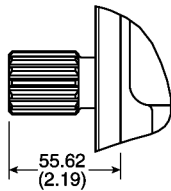
### 后油口泵尺寸

\* 毫米尺寸的英寸换算值表示于括号内 (\*\*).

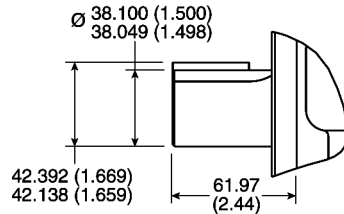
注:

图示和尺寸针对顺时针旋转泵, 对于逆时针旋转的泵, 出油口控制泄漏、信号口和泵控制将在对置侧。

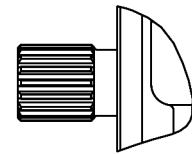
油口位置					
出口选项	进口选项	出口	进口	控制泄漏	信号口
省略	省略	SAE-20 直螺纹 (1-5/8-12UNC)	2" SAE 4-螺栓法兰 1/2-13UNC 螺纹, 标准压力 系列 (代号 61)	SAE-6 直螺纹 (9/16-18UNF)	SAE-4 直螺纹 (7/16-20UNF)
3	省略	1-1/4" SAE 法兰 7/16-14UNC 螺纹 标准压力系列 (代号 61)	2" SAE 4-螺栓法兰 1/2-13UNC 螺纹, 标准压力 系列 (代号 61)	SAE-6 直螺纹 (9/16-18UNF)	SAE-4 直螺纹 (7/16-20UNF)



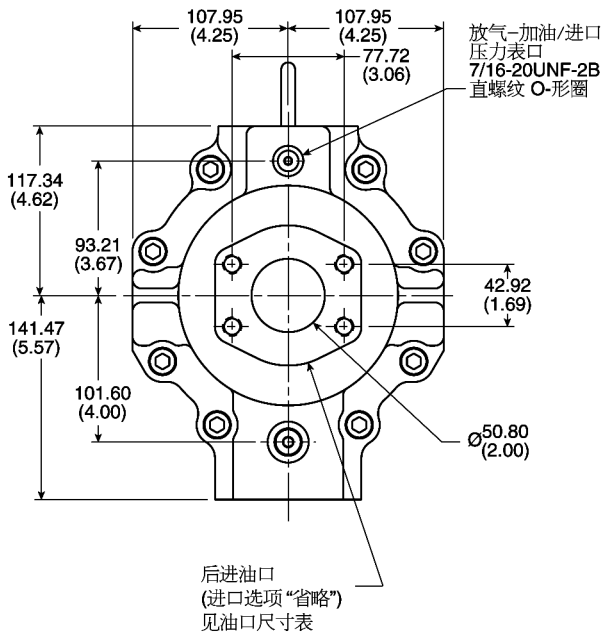
轴伸选项 "B"  
SAE "C" 花键  
14 齿 12/24 径节  
最大转矩 =  
639 N·m (5,680 IN-LBS)



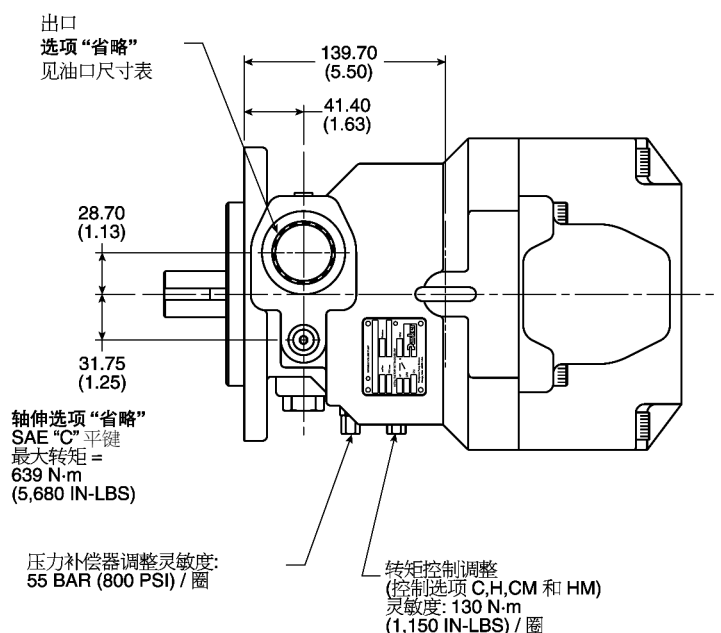
轴伸选项 "C"  
SAE "C-C" 平键  
最大转矩 =  
1,218 N·m (10,780 IN-LBS)



轴伸选项 "D"  
SAE "C-C" 花键  
17 齿 12/24 径节  
最大转矩 =  
1,218 N·m (10,780 IN-LBS)



后视图



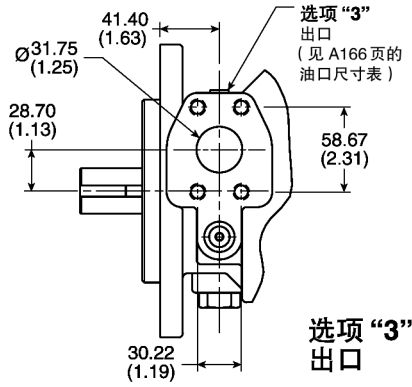
俯视图

3

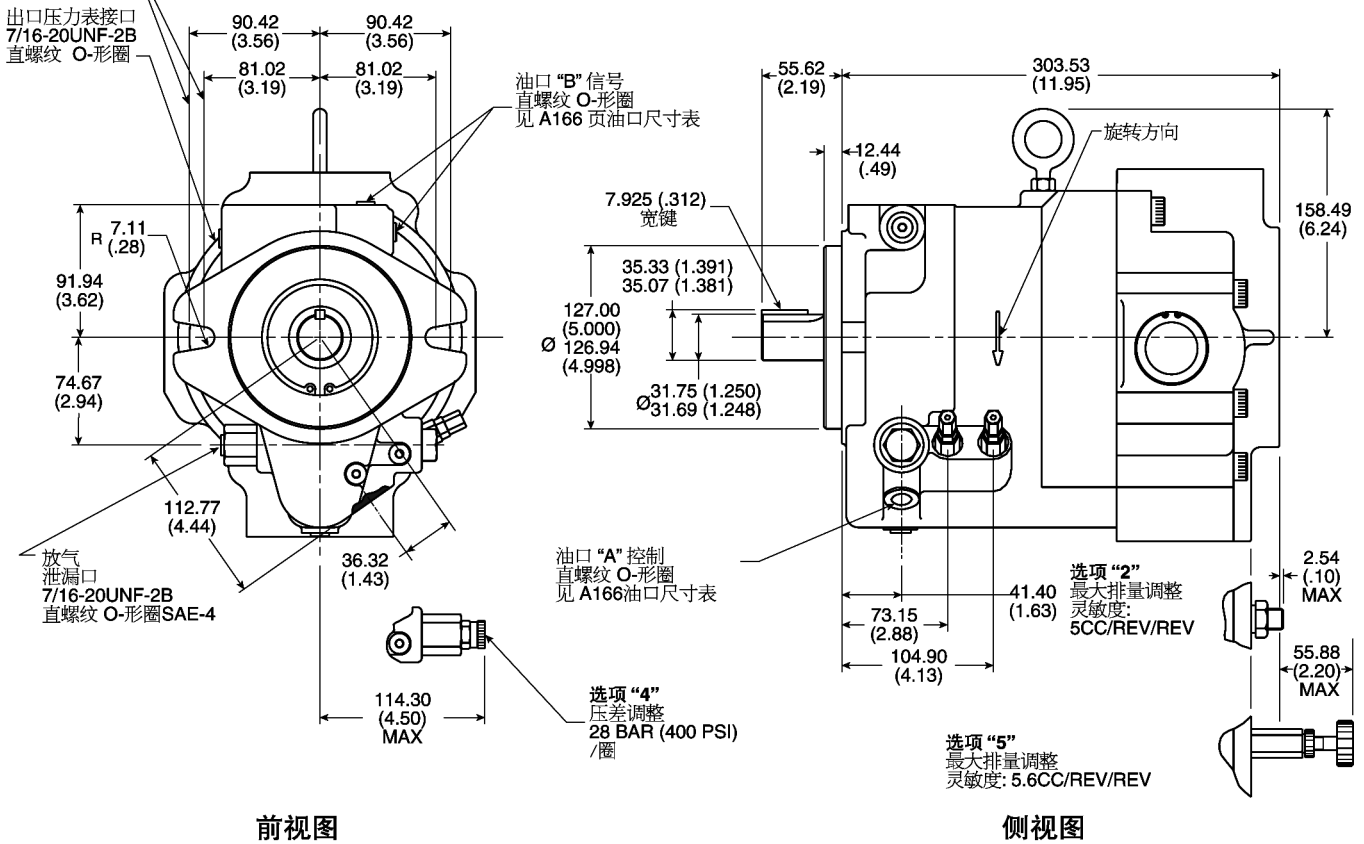
### 后油口泵尺寸

\* 毫米尺寸的英寸换算值表示于括号内 (\*\*).

注:  
图示和尺寸针对顺时针旋转的泵, 对于逆时针旋转的泵, 出口口、控制泄漏、信号口和泵控制将在对置侧。



可采用 SAE “C” 2-螺栓安装或者  
SAE “C” 4-螺栓对角安装

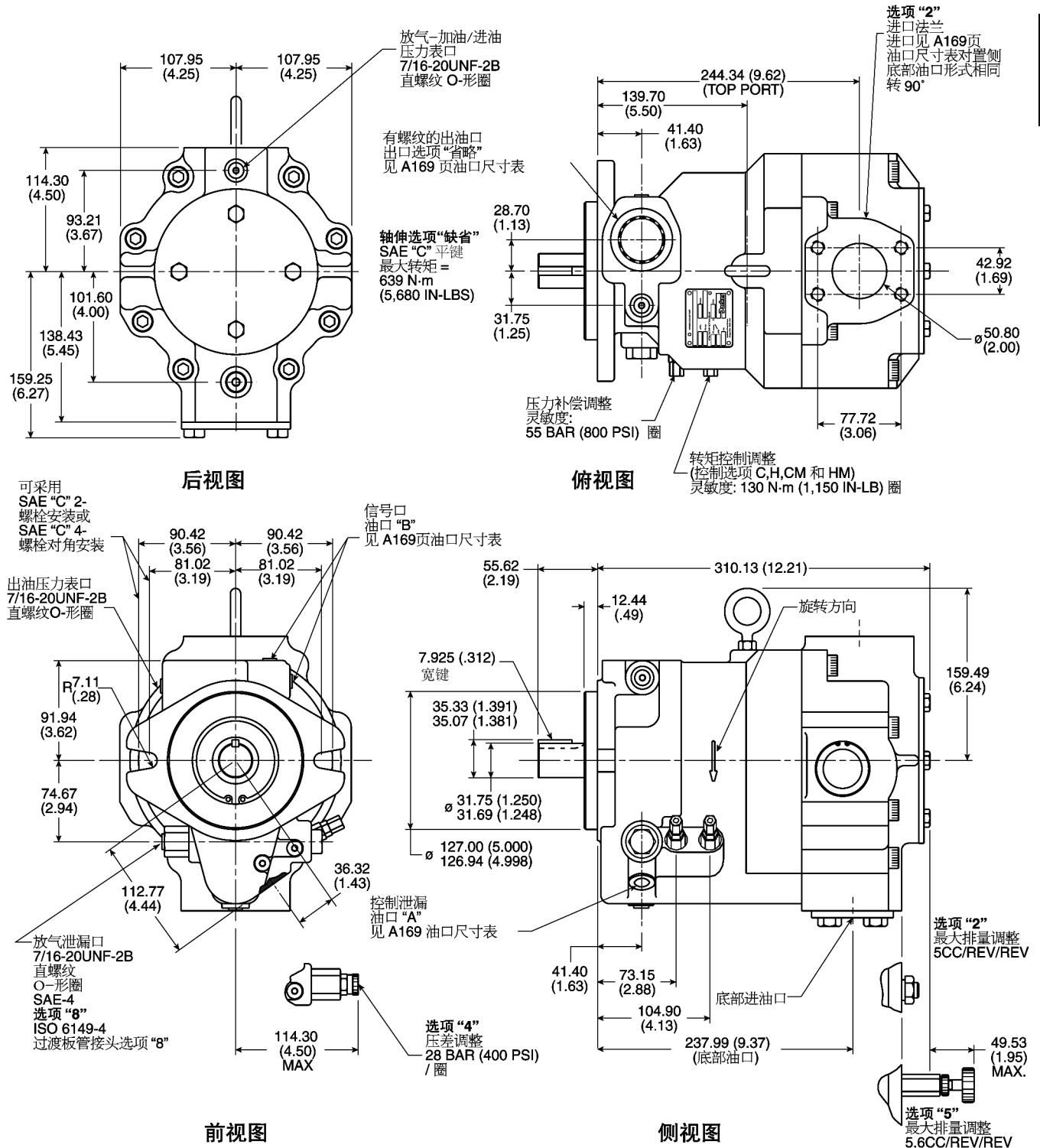


### 顶部/底部油口泵的尺寸

\* 毫米尺寸的英寸换算值表示在括号内 (\*\*).

注:

1. 图示和尺寸针对顺时针旋转顶部/底部进油口的泵。对于逆时针旋转的泵，出油口、控制泄漏、信号口和泵控制，将在对置侧。
2. 其他适用的轴伸见A165页。



## 顶部/底部油口泵的尺寸

\* 毫米尺寸的英寸换算值表示在括号内 (\*\*).

注:

图示和尺寸针对顺时针旋转的泵。对于逆时针旋转的泵, 出油口、控制泄漏、信号口和泵控制, 将在对置侧。

油口位置					
出口选项	进口选项	出口	进口	控制泄漏	信号口
省略	2	SAE-20 直螺纹 (1-5/8-12UN)	2" SAE 4-螺栓法兰 1/2-13UNC 螺纹标准 压力系列 (代号 61)	SAE-6 直螺纹 (9/16-18UNF)	SAE-4 直螺纹 (7/16-20UNF)
	8	ISO6149-20 直螺纹 (M42 x 2)	2" SAE 4-螺栓法兰 M12 x 1.75 螺纹标准 压力系列 (代号 61)	ISO6149-5 直螺纹 (M14 x 1.5)	ISO6149-4 直螺纹 (M12 x 1.5)
3	2	1-1/4" SAE 法兰 7/16-14UNC 螺纹标准 压力系列 (代号 61)	2" SAE 4-螺栓法兰 1/2-13UNC 螺纹标准 压力系列 (代号 61)	SAE-6 直螺纹 (9/16-18UNF)	SAE-4 直螺纹 (7/16-20UNF)
	8	1-1/4" SAE 法兰 M10 x 1.5 螺纹标准 压力系列 (代号 61)	2" SAE 4-螺栓法兰 M12 x 1.75 螺纹标准 压力系列 (代号 61)	ISO6149-5 直螺纹 (M14 x 1.5)	ISO6149-4 直螺纹 (M12 x 1.5)

## 尺寸一通轴选项

\* 毫米尺寸的英寸换算值表示于括号内 (\*\*).

品种	A	B	C	D	E	F	G	H
6A1	12.70 (.500)	Ø 50.83/50.85 (2.001/2.002)	82.55 (3.250)	N/A	5/16-18UNC-2B	N/A	Ø 12.70 x 3.175 键 (.500 x .125)	N/A
6A3	12.70 (.500)	Ø 50.83/50.85 (2.001/2.002)	82.55 (3.250)	N/A	5/16-18UNC-2B	N/A	9 齿 20/40 径节	N/A
6A4	—	Ø 82.58/82.60 (3.251/3.252)	106.38 (4.188)	N/A	3/8-16UNC-2B	N/A	9 齿 16/32 径节	N/A
6B1	53.98 (2.125)	Ø 101.63/101.65 (4.001/4.002)	146.05 (5.750)	89.81 (3.536)	1/2-13UNC-2B	1/2-13UNC-2B	Ø 22.23 x 6.35 键 (.875 x .250)	△ <sub>2</sub>
6B2	53.98 (2.125)	Ø 101.63/101.65 (4.001/4.002)	146.05 (5.750)	89.81 (3.536)	1/2-13UNC-2B	1/2-13UNC-2B	Ø 25.4 x 6.35 键 (1.000 x .250)	△ <sub>2</sub>
6B3	53.98 (2.125)	Ø 101.63/101.65 (4.001/4.002)	146.05 (5.750)	89.81 (3.536)	1/2-13UNC-2B	1/2-13UNC-2B	13 齿 16/32 径节	N/A
6B4	53.98 (2.125)	Ø 101.63/101.65 (4.001/4.002)	146.05 (5.750)	89.81 (3.536)	1/2-13UNC-2B	1/2-13UNC-2B	15 齿 16/32 径节	N/A
6C2	53.98 (2.125)	Ø 127.03/127.05 (5.001/5.002)	180.98 (7.125)	114.50 (4.508)	5/8-11UNC-2B	1/2-13UNC-2B	Ø 31.75 x 7.92 键 (1.250 x .312)	82.55 (3.250)
6C3	53.98 (2.125)	Ø 127.03/127.05 (5.001/5.002)	180.98 (7.125)	114.50 (4.508)	5/8-11UNC-2B	1/2-13UNC-2B	14 齿 12/24 径节	N/A
9A1	12.70 (.500)	Ø 50.83/50.85 (2.001/2.002)	82.55 (3.250)	N/A	M8 x 1.25	N/A	Ø 12.70 x 3.175 径节 (.500 x .125)	N/A
9A3	12.70 (.500)	Ø 50.83/50.85 (2.001/2.002)	82.55 (3.250)	N/A	M8 x 1.25	N/A	9 齿 20/40 径节	N/A
9A4	—	Ø 82.58/82.60 (3.251/3.252)	106.38 (4.188)	N/A	M10 x 1.50	N/A	9 齿 16/32 径节	N/A
9B1	53.98 (2.125)	Ø 101.63/101.65 (4.001/4.002)	146.05 (5.750)	89.81 (3.536)	M12 x 1.75	M12 x 1.75	Ø 22.23 x 6.35 键 (.875 x .250)	△ <sub>2</sub>
9B2	53.98 (2.125)	Ø 101.63/101.65 (4.001/4.002)	146.05 (5.750)	89.81 (3.536)	M12 x 1.75	M12 x 1.75	Ø 25.4 x 6.35 键 (1.000 x .250)	△ <sub>2</sub>
9B3	53.98 (2.125)	Ø 101.63/101.65 (4.001/4.002)	146.05 (5.750)	89.81 (3.536)	M12 x 1.75	M12 x 1.75	13 齿 16/32 径节	N/A
9B4	53.98 (2.125)	Ø 101.63/101.65 (4.001/4.002)	146.05 (5.750)	89.81 (3.536)	M12 x 1.75	M12 x 1.75	15 齿 16/32 径节	N/A
9C2	53.98 (2.125)	Ø 127.03/127.05 (5.001/5.002)	180.98 (7.125)	114.50 (4.508)	M16 x 2	M12 x 1.75	Ø 31.75 x 7.92 键 (1.250 x .312)	82.55 (3.250)
9C3	53.98 (2.125)	Ø 127.03/127.05 (5.001/5.002)	180.98 (7.125)	114.50 (4.508)	M16 x 2	M12 x 1.75	14 齿 12/24 径节	N/A

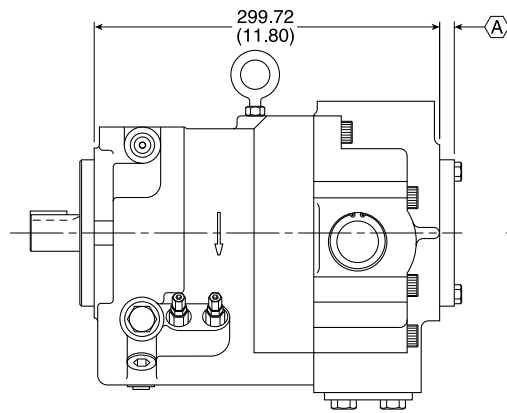
△ 88.90 (3.500) 用于轴伸长度在 53.34 (2.10) 和 58.67 (2.31) 之间的泵。  
76.20 (3.000) 用于轴伸长度在 40.64 (1.60) 和 45.72 (1.80) 之间的泵。

### 通轴选项一尺寸

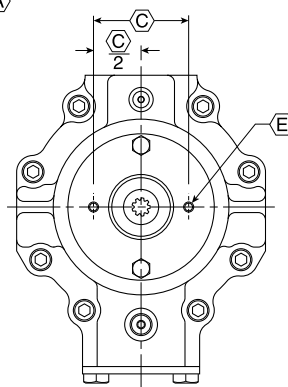
\* 毫米尺寸的英寸换算值表示于括号内 (\*\*).

注:

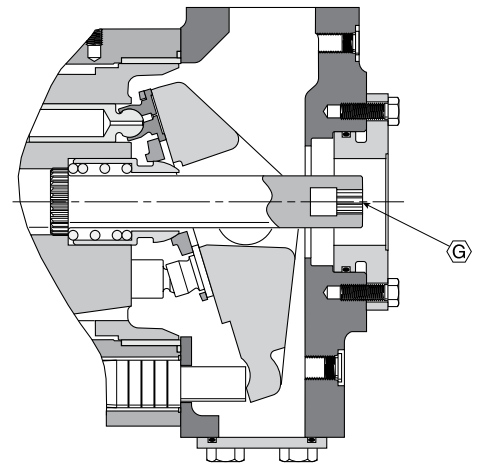
1. 后过渡板可以转 90°。
2. 图示为顺顺旋转的泵。对于逆时针旋转的泵，出油口、控制泄漏和控制调整将在对置侧。
3. 用于后面安装泵的最大转矩传递能力是639N-m(5.680 In.Lbs)。根据安装在后面泵可以有不大的裕量。



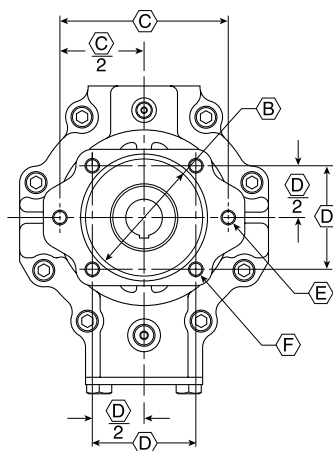
侧视图



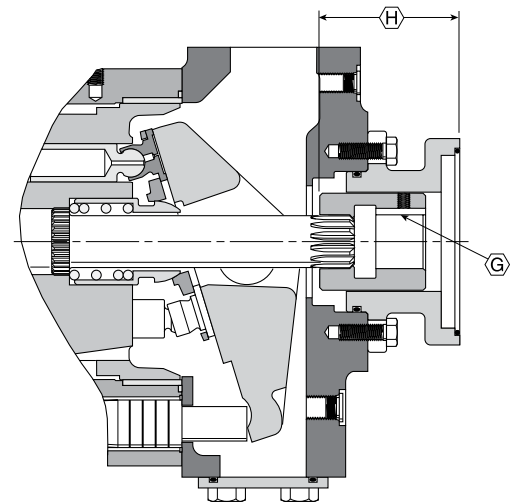
后视图



品种 6A\* & 9A\*



后视图



品种 6B\* & 6C\*  
9B\* & 9C\*

3

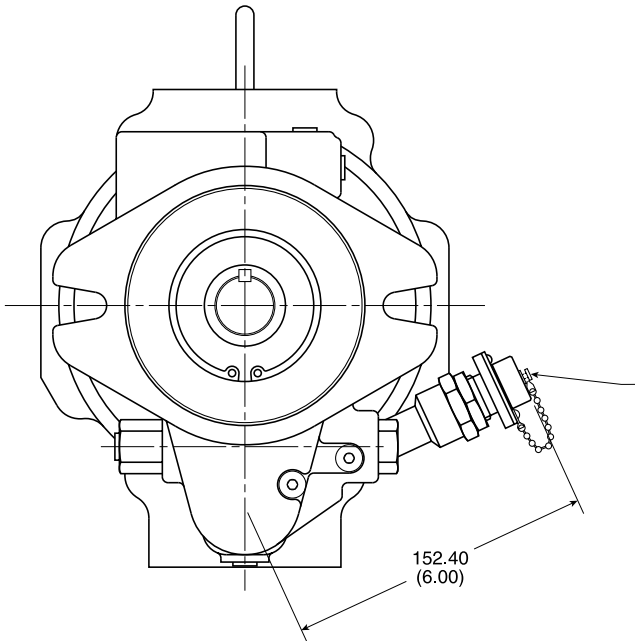


### 电液泵尺寸

\*毫米尺寸的英寸换算值表示于括号内 (\*\*).

注:

参考“电液辅件”，样本2600-400-1，以得到更完整的资料。



注:

1. 涉及泵选项的选择和想要的泵功能所需的附加元件的资料请咨询制造厂。
2. 对于一个或两个泵的电液流量和压力控制，按图 IV 进行电气接线。当使用一个泵时，省略至泵 #2 反馈的接线。
3. 对于仅电液流量控制，省略压力指令信号并在 Press CMD 与 +10V 端子之间设跨接片（补偿压力将由泵上的或由远程补偿器上的最高设定值来控制）。
4. 对于仅电液压力控制，省略排量指令信号，并在 VOL CMD 与 +10 端子之间设跨接片或者使用 801179 压力驱动器板。
5. 图 I 至图 III 表示标称输入与输出之间的关系。实际值将随元件公差而变化。用 0 至 7V 将实现全流量范围。用 0 至 7V 或 0-500 mA 将实现全压力范围。
6. 所示泵为顺时针旋转，对于逆时针旋转 LVDT 反馈在对置侧。
7. 关于 AP11/AP211 的设置的其他细节，参见样本 2600-400-1/USA。

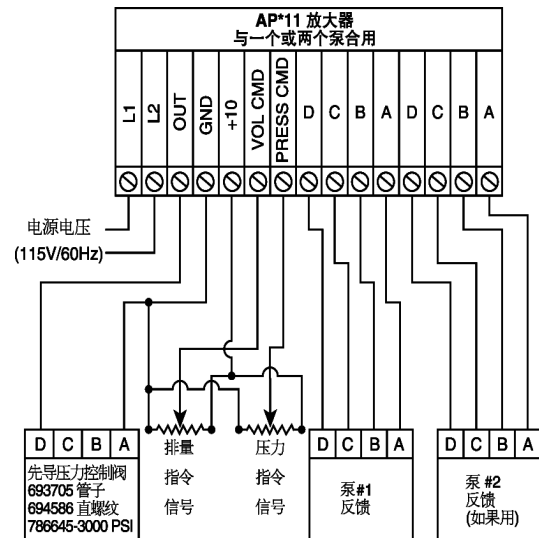
用于S和SE选取项的辅件	
先导式压力控制阀 (2500 PSI)	694586
先导式压力控制阀 (3000 PSI)	786645
放大器, 单泵	AP11
放大器, 双泵	AP211
顺序阀 [最大 227 LPM (40 GPM)]	SX6PM8, SX6MM8 (管式) (集成块)
顺序阀 [最大 340 LPM (90 GPM)]	SX10PM8, SX10MM8 (管式) (集成块)
电液泵电缆 [泵至放大器]	EHC*4YB
电液泵电缆 [先导压力控制阀至放大器]	EHC*2AB

\* = 长度, 单位: feet

反馈插头 MS3102R14S-2PY

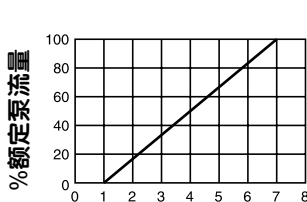
与 MS3106A14S-2SY (件号 800722) 相配,

电气液压电缆可以按 EHC\*4Y\*订货



连续可变电液压力和流量控制的典型布线

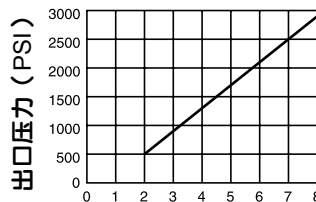
图. IV



排量指令电压

公称输出流量对输入指令电压，当与 AP\*11 放大器和 786645 比例压力控制器合用时。

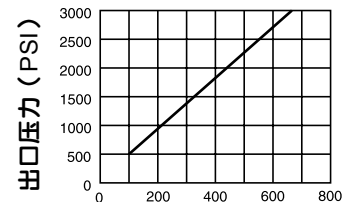
图. I



压力指令电压

公称输出压力对输入指令电压，当与 AP\*11 放大器和 786645 比例压力控制器合用时。

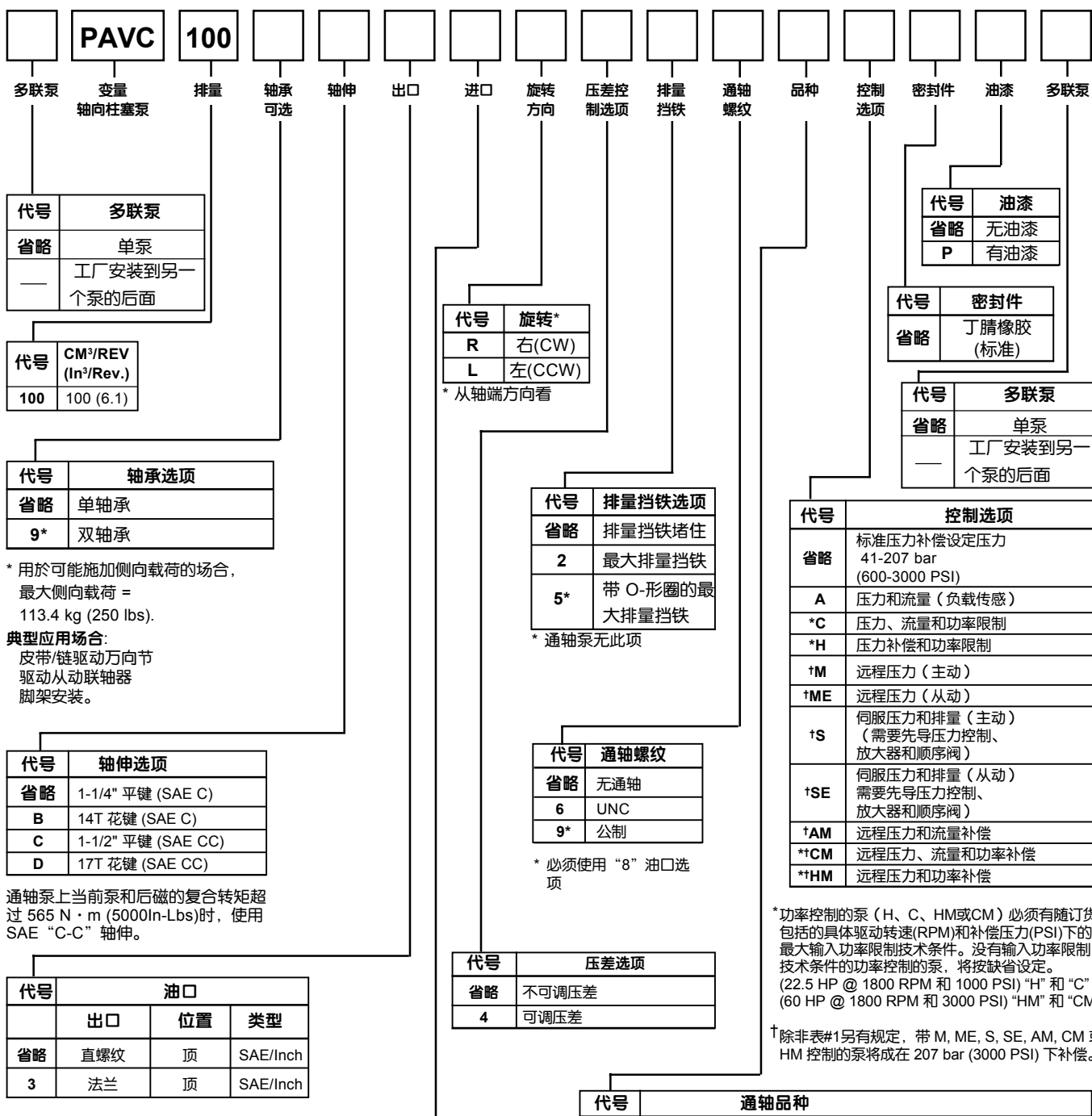
图. II



输入电流 (MA)

标称输入电流对压力，当与一个电流源和比例压力控制器 786645 合用时。

图. III



\* 用於可能施加侧向载荷的场合，  
最大侧向载荷 =  
113.4 kg (250 lbs).

典型应用场合:  
皮带/链驱动万向节  
驱动从动联轴器  
脚架安装。

代号	轴伸选项
省略	1-1/4" 平键 (SAE C)
B	14T 花键 (SAE C)
C	1-1/2" 平键 (SAE CC)
D	17T 花键 (SAE CC)

通轴泵上当前泵和后磁的复合转矩超过 565 N·m (5000In-Lbs)时，使用 SAE "C-C" 轴伸。

代号	油口		
	出口	位置	类型
省略	直螺纹	顶	SAE/Inch
3	法兰	顶	SAE/Inch

代号	油口		
	进口	位置	类型
省略	法兰	后	SAE/英制螺纹
2	法兰	顶/底	SAE/英制螺纹
8	法兰	顶/底	ISO 6149/公制

条目	
RPM	
PSI	
HP	
GPM	

**订货注**

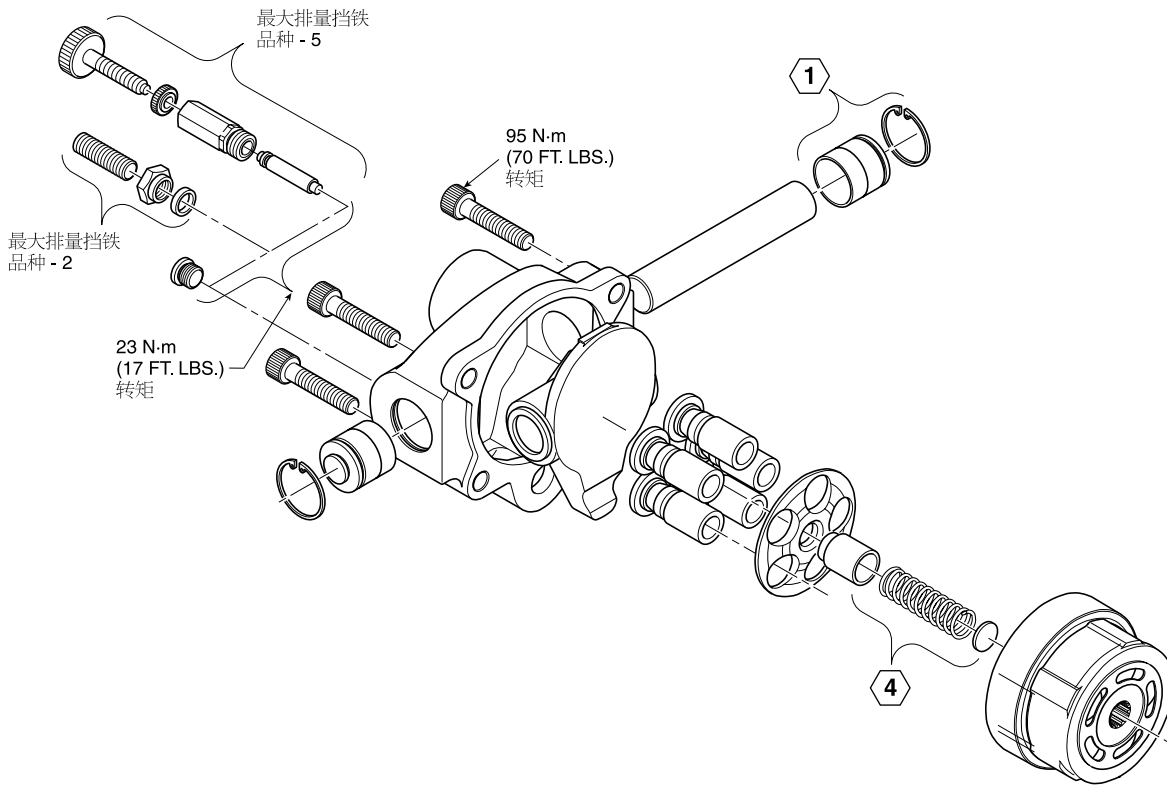
除非另有规定，泵发货按最大流量(1800 RPM)并设定成69 bar (1000 PSI) [见†注释]。当需要工厂设定时，表#1中所示的条目必须包括在订单中。

代号	通轴品种
省略	无通轴选项
A1	通轴, SAE "AA" 止口, 1/2" 平键轴
A3	通轴, SAE "AA" 止口, 9 齿 20/40 径节花键轴
A4	通轴, SAE "A" 止口, 9 齿 16/32 径节花键轴
*B1	通轴, SAE "B" 止口, 7/8" 平键轴
*B2	通轴, SAE "B" 止口, 1" 平键轴
*B3	通轴, SAE "B" 止口, 13 齿 16/32 径节花键轴
*B4	通轴, SAE "B" 止口, 15 齿 16/32 径节花键轴
*C2	通轴, SAE "C" 止口, 1-1/4" 平键轴
*C3	通轴, SAE "C" 止口, 14 齿 12/24 径节花键轴

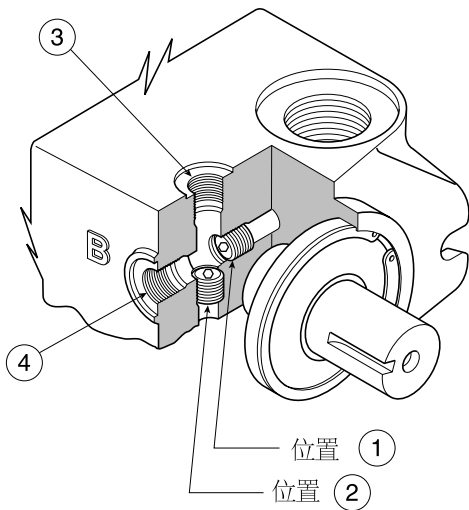
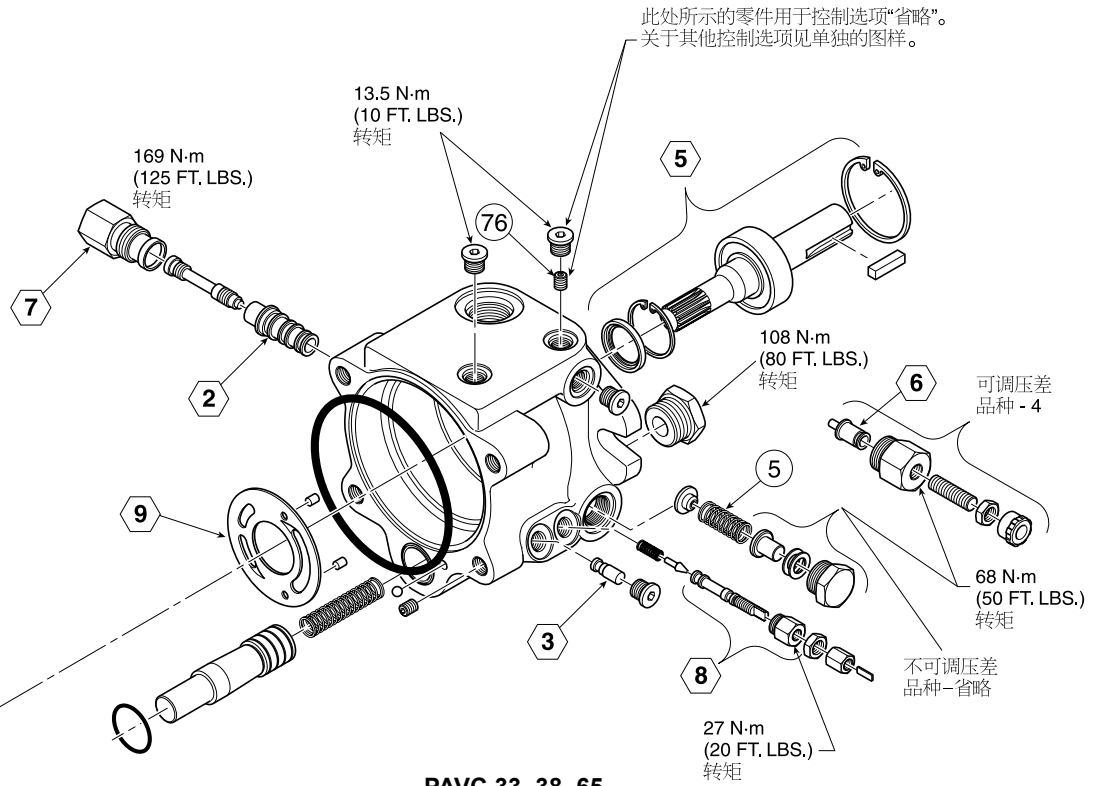
通轴泵只能选用进口选项 "2" 或 "8" (顶/底上)  
\* 通轴泵上当前泵和后泵的复合扭矩超过5000 in-Lbs时，  
使用 SAE "C-C" 轴伸。



普通泵组件



<p><b>1 耳轴帽组件</b></p> <p>止推垫圈 (PAVC100 没有)</p> <p>开口环</p> <p>O-形圈</p> <p>耳轴帽</p> <p>滚子轴承</p>	<p><b>4 挡板组件</b></p>	<p><b>7 放气阀组件</b></p> <p>阀体</p> <p>弹簧</p> <p>球</p> <p>阀座使球就位</p>
<p><b>2 阀套组件</b></p> <p>阀套</p> <p>O-形圈 1</p> <p>挡圈 2</p>	<p><b>5 轴承-轴组件</b></p>	<p><b>8 调整口杆组件</b></p> <p>堵头</p> <p>杆</p> <p>O-形圈 1</p> <p>挡圈 2</p>
<p><b>3 堵塞组件</b></p> <p>柱塞体</p> <p>O-形圈 1</p> <p>挡圈 2</p>	<p><b>6 压差控制组件</b></p> <p>柱塞体</p> <p>O-形圈 1</p> <p>挡圈 2</p>	<p><b>9 配流盘</b></p> <p>装配圈中所示为逆时针配流盘(上)</p> <p>顺时针配流盘图示如下</p>



⑩ 转矩(功率)控制(见下一页)

⑪ 排量伺服反馈(见下一页)

件号说明

102 x 1	实管堵头 (1/16")
108 x 4	SAE 堵头 - 4
690870	.028 节流口堵头 (1/16")
800599	.034 节流口堵头 (1/16")
786635	.034 节流口法兰
787474	升程弹簧

PAVC 33, 38, 65

控制选项	位置				
	①	②	③	④	⑤
省略	敞开	800599	108 x 4	108 x 4	省略
A	102 x 1	800599	敞开	108 x 4	787474*
C	102 x 1	800599	敞开	108 x 4	787474*
H	敞开	800599	108 x 4	108 x 4	省略 ⑩
M	800599	敞开	敞开	108 x 4	省略
ME	102 x 1	800599	敞开	108 x 4	787474*
S	800599	敞开	敞开	108 x 4	省略 ⑪
SE	102 x 1	800599	敞开	108 x 4	省略 ⑪
AM	102 x 1	800599	786635	敞开	787474*
CM	102 x 1	800599	786635	敞开	787474* ⑩
HM	800599	敞开	敞开	108 x 4	省略 ⑩

\* 仅用于 PAVC65.

PAVC100

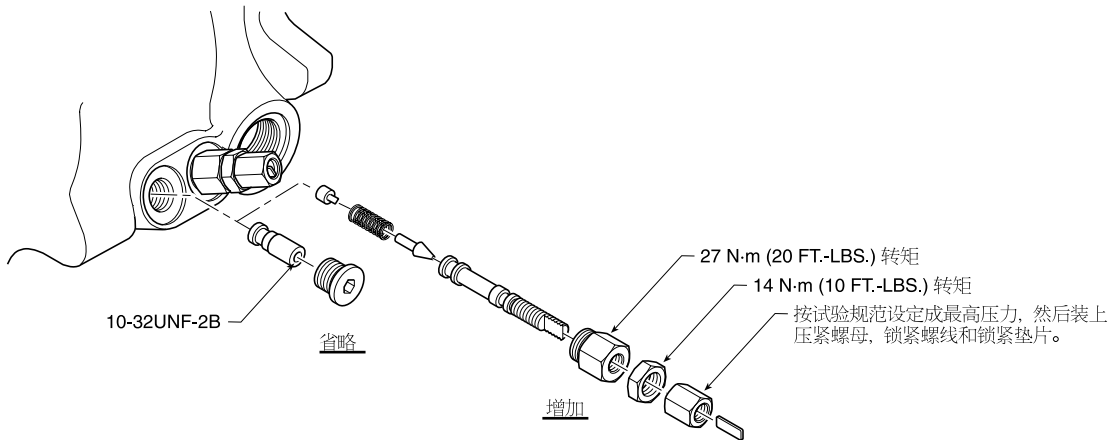
控制选项	位置				
	①	②	③	④	⑤ <sup>‡</sup>
省略	敞开	690870	108 x 4	108 x 4	787474
A	102 x 1	690870	敞开	108 x 4	787474
C	102 x 1	690870	敞开	108 x 4	787474
H	敞开	690870	108 x 4	108 x 4	787474 ⑩
M	690870	敞开	敞开	108 x 4	787474
ME	102 x 1	690870	敞开	108 x 4	787474
S	690870	敞开	敞开	108 x 4	787474 ⑪
SE	102 x 1	690870	敞开	108 x 4	787474 ⑪
AM	102 x 1	690870	786635	敞开	787474
CM	102 x 1	690870	786635	敞开	787474 ⑩
HM	690870	敞开	敞开	108 x 4	787474 ⑩

<sup>‡</sup> 787474常包括在 PAVC100内。

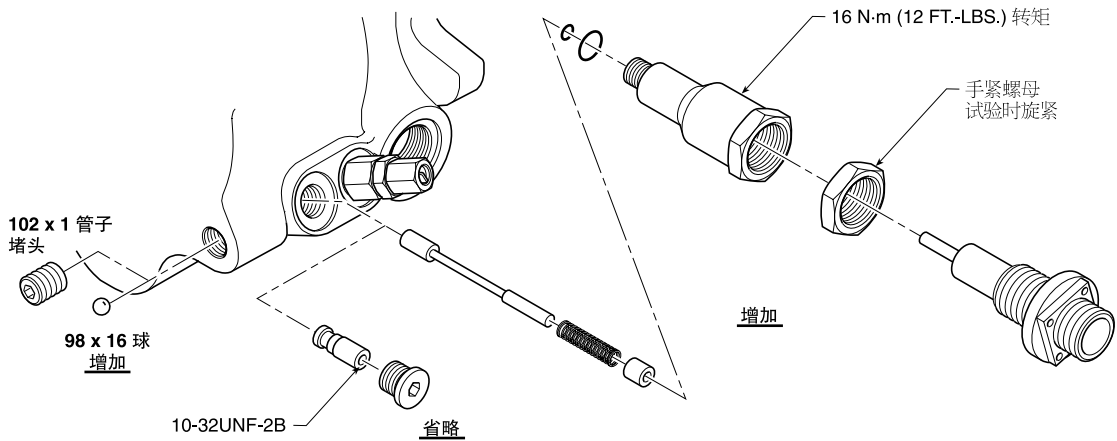
安装资料

系列 PAVC 33/38/65/100

10 控制选项“C”和“H”  
压力, 功率和流量

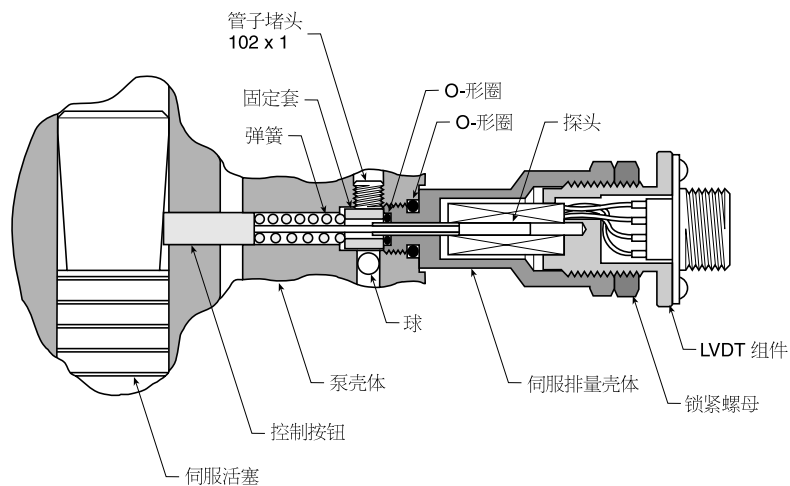


11 控制选项“S”和“SE”  
伺服排量反馈



注: 通过转矩口安装球, 通过螺栓孔安装座

伺服排量组件

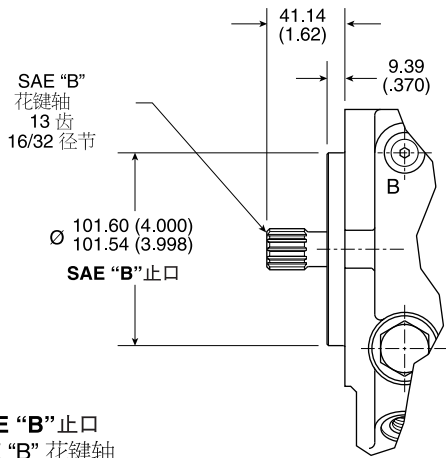


## 有关 PAVC 的其他选项

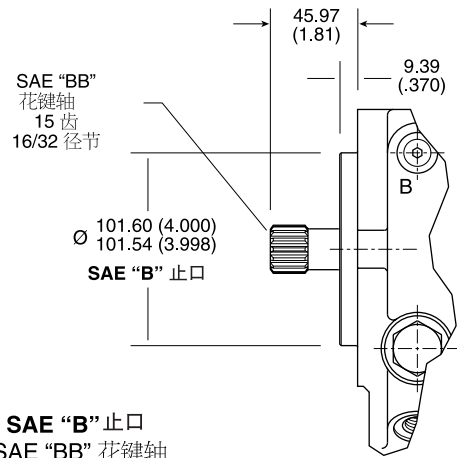
请与工厂联系索取更多的资料



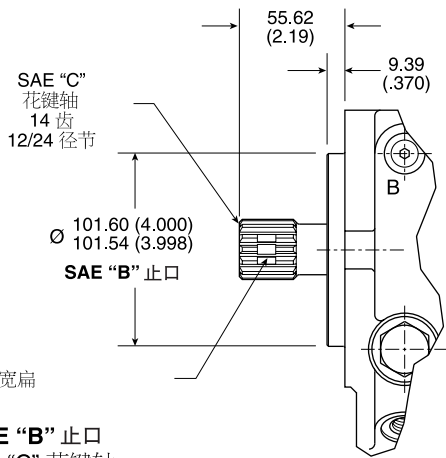
非标轴伸和止口选项 - PAVC65



SAE "B" 止口  
 SAE "B" 花键轴  
 (单轴承)

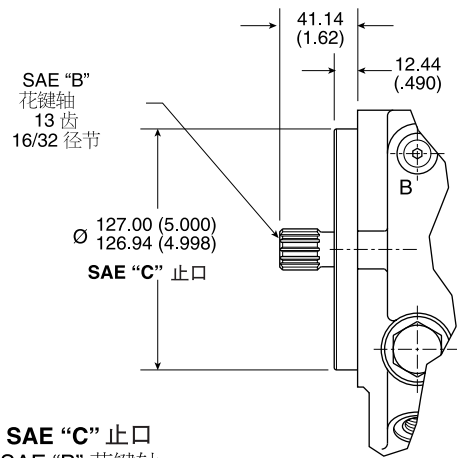


SAE "B" 止口  
 SAE "BB" 花键轴  
 (单轴承)



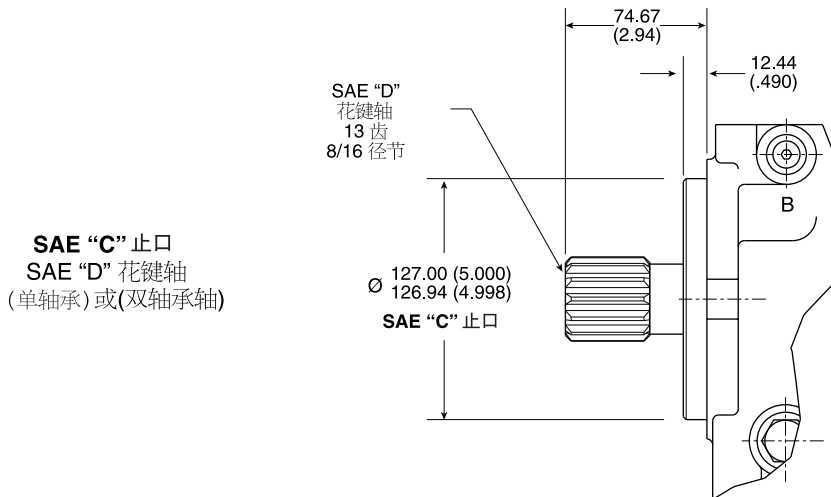
SAE "B" 止口  
 SAE "C" 花键轴  
 (双轴承轴)

9.65 (.380) 宽扁



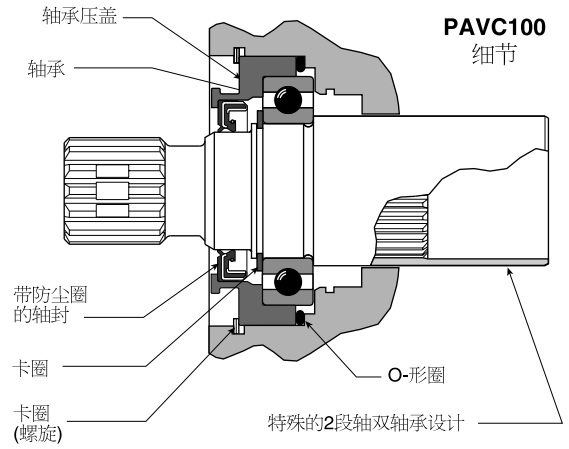
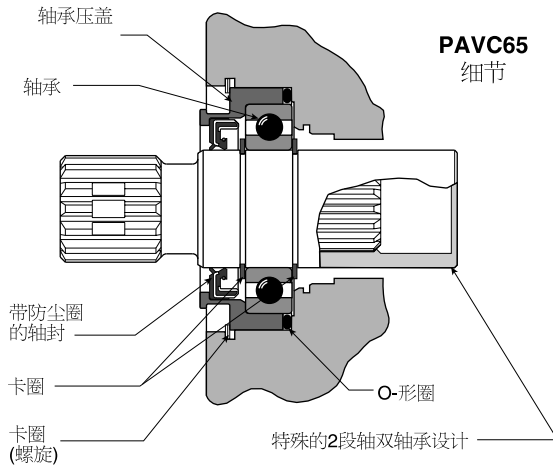
SAE "C" 止口  
 SAE "B" 花键轴  
 (单轴承)

非标轴伸和止口选项 - PAVC100

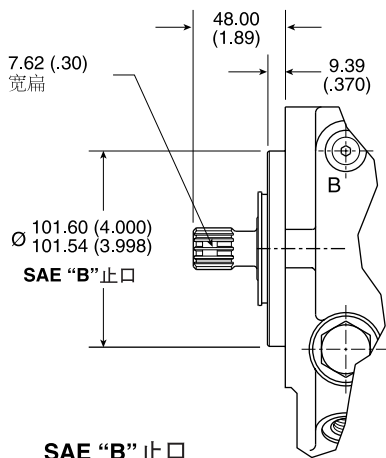


SAE "C" 止口  
 SAE "D" 花键轴  
 (单轴承) 或 (双轴承轴)

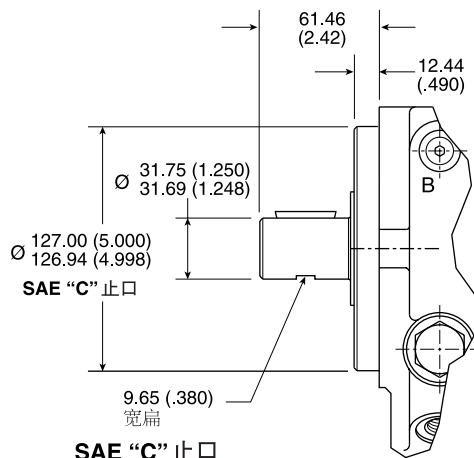
苛刻环境密封选项



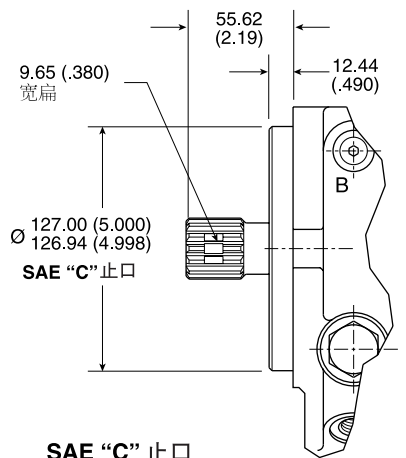
PAVC65 - 苛刻环境-轴伸和止口配置



SAE "B" 止口  
SAE "B" 花键轴  
13 齿, 16/32 径节

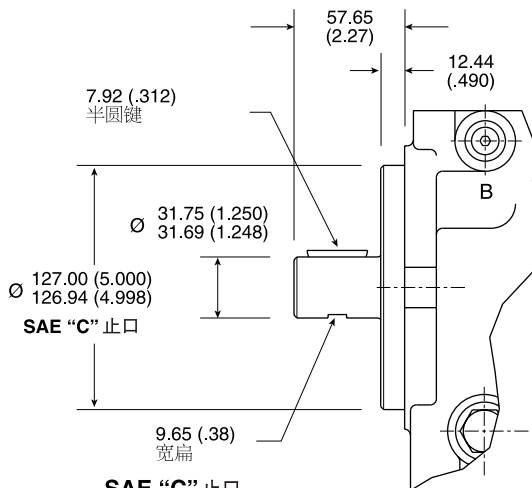


SAE "C" 止口  
1-1/4" (31.75) 直径  
5/16" (7.9) 平键轴

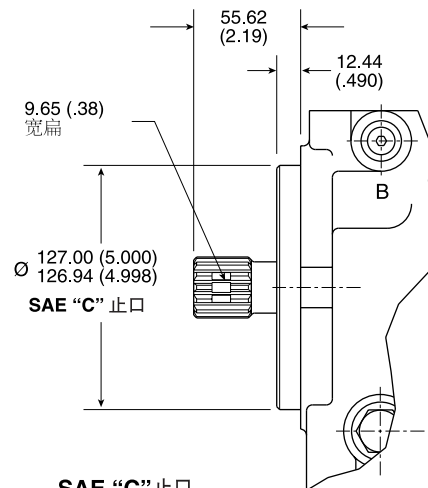


SAE "C" 止口  
SAE "C" 花键轴  
14 齿, 12/24 径节

PAVC100 - 苛刻环境-轴伸和止口配置



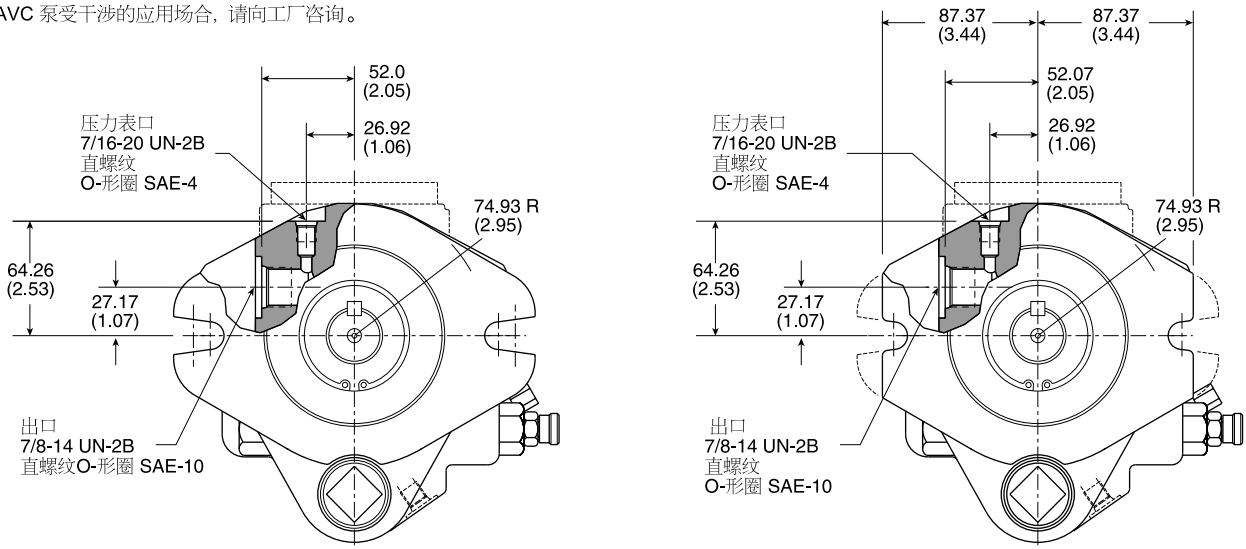
SAE "C" 止口  
1-1/4" (31.75) 直径  
5/16" (7.9) 平键轴



SAE "C" 止口  
SAE "C" 花键轴  
14 齿, 12/24 径节

### 压铸的壳体 - PAVC65

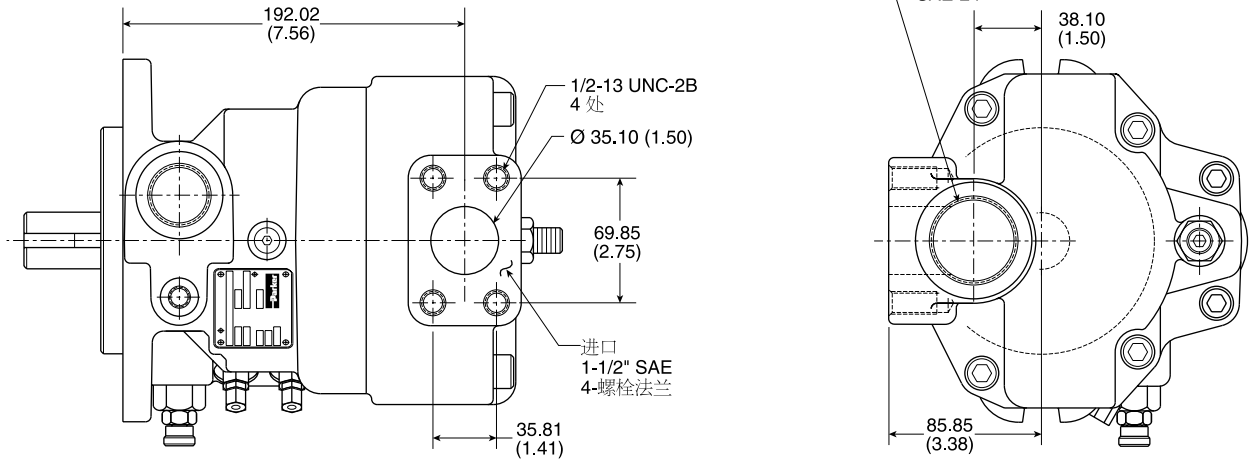
注：  
有许多压铸的壳体和特殊的油口配置用在标准 PAVC 泵受干涉的应用场合，请向工厂咨询。



### 特殊 (双) 进口口 - PAVC65

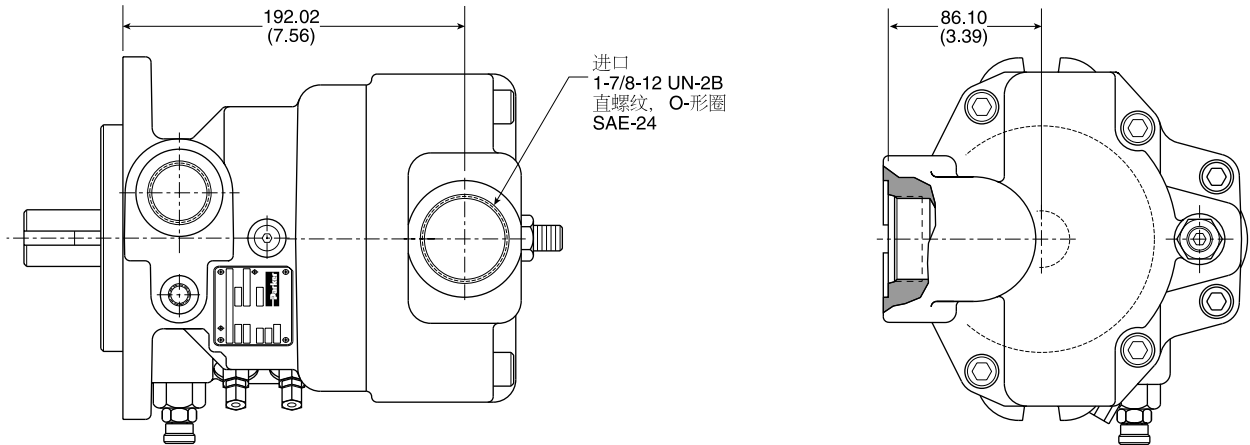
顶部口: 1-1/2" SAE 法兰  
后部口: SAE-24 O-形圈

注：  
双进口口推荐用在泵的工作转速超过 2700 RPM，进口没有预先加压的应用场合。



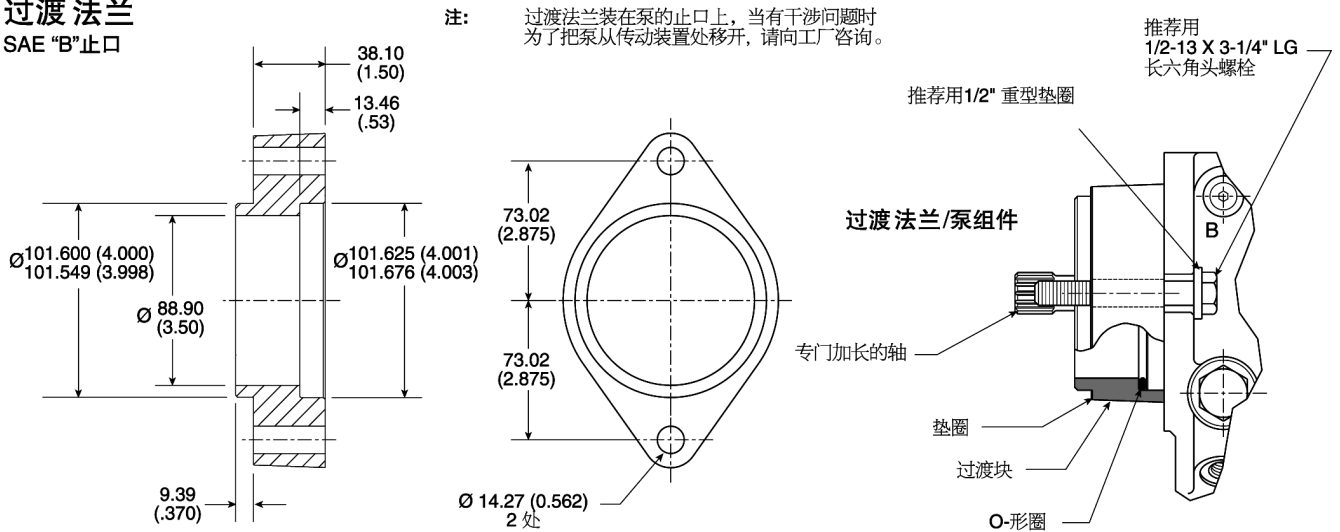
### 特殊 (顶部) 进油口 - PAVC65

顶部口: SAE-24 O-形圈



### 过渡法兰

SAE "B" 止口

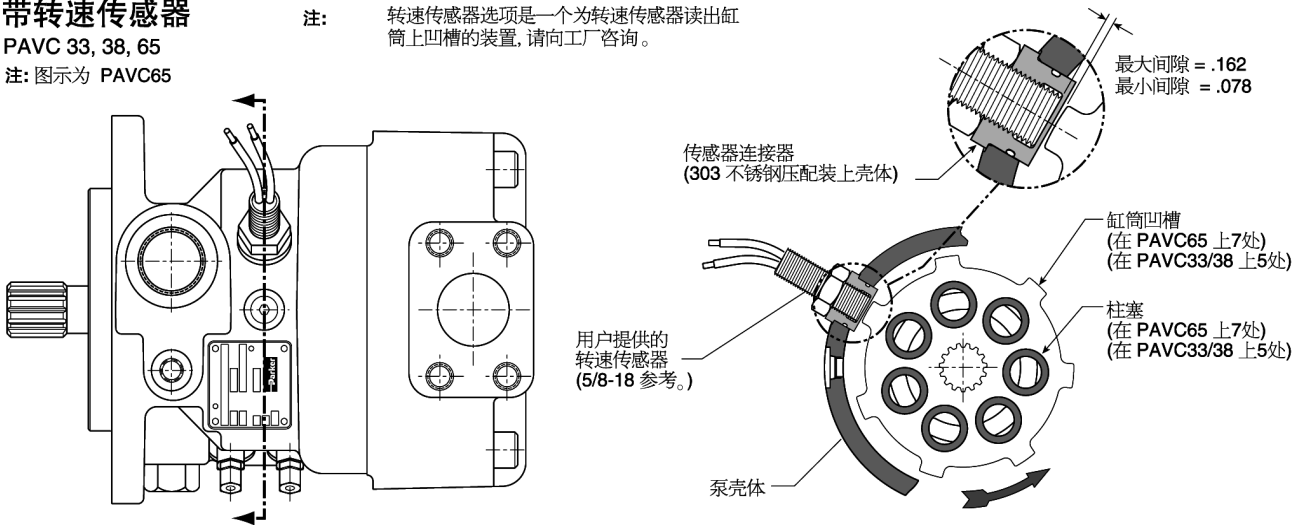


### 带转速传感器

PAVC 33, 38, 65

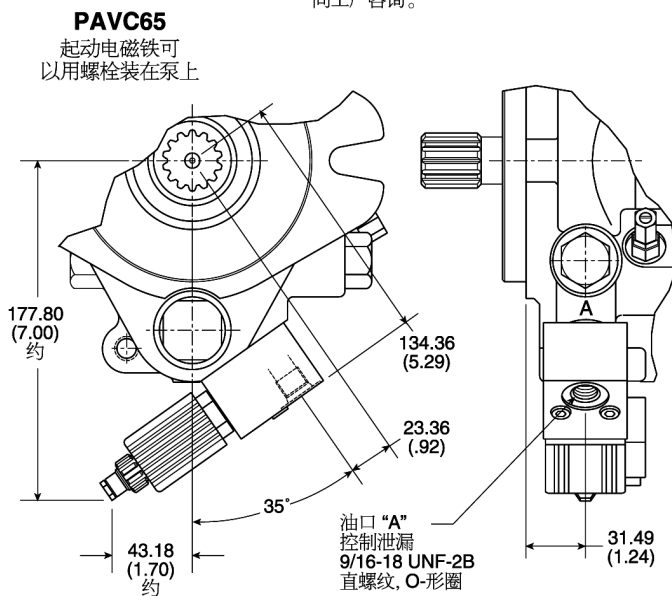
注: 图示为 PAVC65

注: 转速传感器选项是一个为转速传感器读出缸筒上凹槽的装置, 请向工厂咨询。

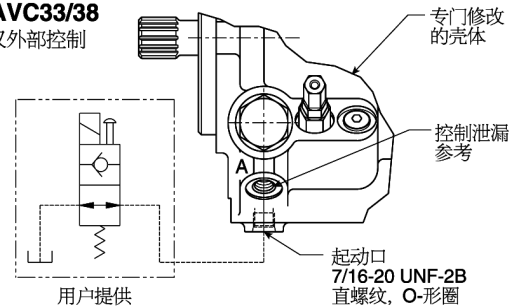


### 泵起动

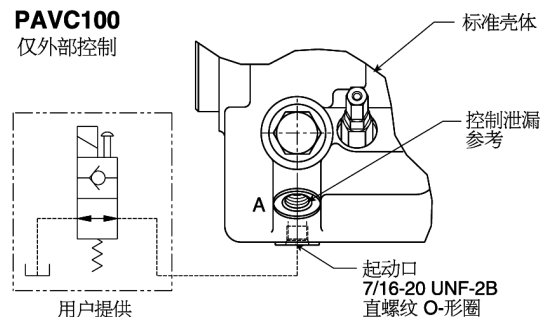
注: 泵起动选项允许泵在低于样本低压等待压力下运行, 请向工厂咨询。



#### PAVC33/38 仅外部控制



#### PAVC100 仅外部控制



## 设置资料

## 系列 PAVC 33/38/65/100

### 溢流阀的使用

溢流阀的使用虽然不是强制性的，但是推荐用于主回路以便抑制液压冲击负载并作为附加的系统保证。如果使用最小流量挡铁，则溢流阀的使用是强制性的。

### 油液建议

优质液压油，粘度范围为 150-250 SSU (30-50 cst.) 当 38°C (100°F)。正常工作粘度范围为 80-1000 SSU (17-180 cst.)。最高起动粘度为 4000 SSU (1000 cst.)。注：当超过 71°C (160°F) 运行时，请咨询 Parker。油液应具有最高的抗磨损性，并经处理以防止锈蚀和氧化。

### 过滤

为了泵和系统元件的最佳寿命，系统应防止污染之害被保证成每毫升油液中大于10微米的颗粒不超过125个的等级(SAE 等级 4/ISO 16/13)。由于变量泵的性质、泵进口条件的变化、油液加速损失、系统混入空气以及暂载率，我们不推荐吸油管过滤器。请与您的Parker代理人联系寻求帮助。

### 起动

初次起动时，壳体应灌满油液，压力应降下来而回路应敞开或从泵出口放气以促使灌注。关于连接放气阀见设置和安装部分。

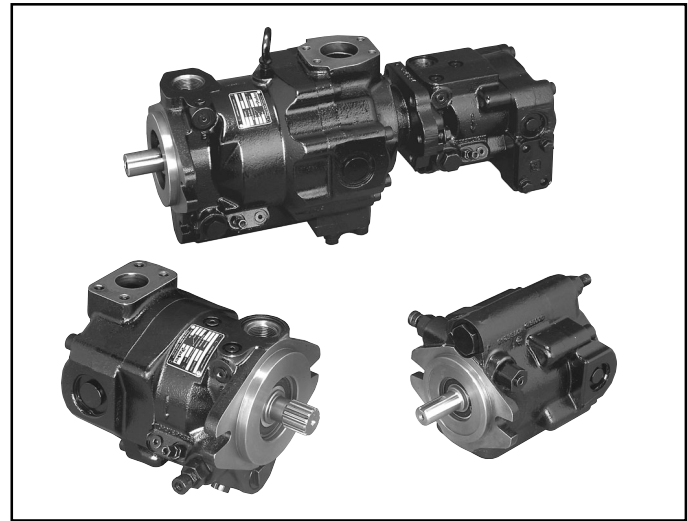
### 进口条件

用石油基油液当1800 RPM时不超过5 in Hg。关于具体的进口条件见推荐的转速成范围。

### 轴伸旋转和找正

泵和电动机轴伸找正必须在0.010 in 总读数之内，使用标准的浮动联轴器。请遵守联轴器制造商推荐的设置说明以防止泵轴上有端部推力。盘动泵以确认旋转自如。泵和电动机必须在刚性基座上。

联轴器规格应确定成能吸收所建立的尖峰功率。



### 安装

当一台PAVC系列泵安装在液面以上时，“控制泄漏”的位置不受限制，但是进油口不得在底下(PAVC 100)。当一台PAVC系列泵安装在液面以下时，所有油口的位置都不受限制，“控制泄漏”应当用1根单独的管子通油箱，并且延伸到液面以下，尽可能地远离进油管。“控制泄漏”管可以经过滤和/或冷却（背压必须不超过 7 bar (100 PSI) 建议最长的管子为 10 feet。

所有 PAVC 33, 38, 65 和 100 泵上装的放气阀都是标准的。连接时，拆下放气堵头并且畅通无阻地配管到油箱延伸到最低液面以下。此管路中的背压不得超过28 bar (4 PSI)。

### 特殊设置

对于需要以下项目的任何用途，请咨询您的Parker代理人：

压力超过额定压力，驱动转速超过最高转速，油液不是石油基油，油温超过 71°C (160°F)。

### 进口压力

不超过 1.72 bar (25 PSI)。