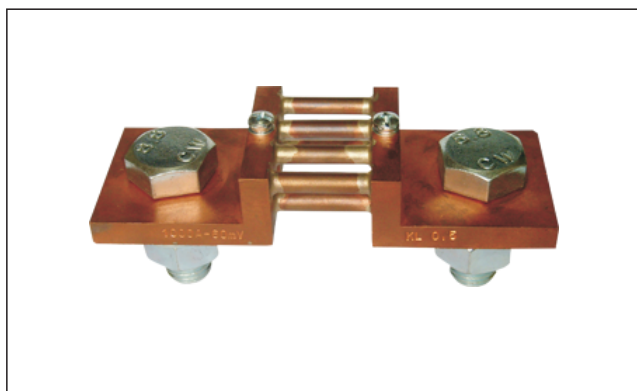


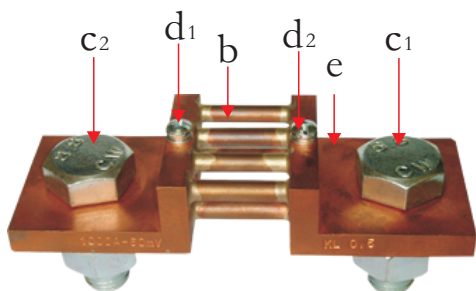
STI 10A~10000A 分流器 Shunts



分流器为电子设备或系统提供准确的毫伏信号和电流信号，在过负荷保护、控制装置、仪器仪表、电源供应等领域，有广泛应用。

A range of direct current shunts which provides an accurate millivolt signal, exactly proportional to the system current. they can be used to drive ammeter indicators, overload protection and control devices, these shunts enable the measurement of D.C. current in ranges from 10A to 10000A with various output options available.

● 结构图 Construction



b	c1、c2	d1、d2	e
精密锰铜	输入电流端	输出电压端	铜座
Precision manganin	Input terminal	Output terminal	Copper base

● 特性 Features

- I 高可靠性 High reliability
- II 高过载能力 High over loading ability
- III 极低的电感 Extremely low inductance

● 应用范围 Applications

- I 用于扩大仪表的测量电流范围
Used for extending the current range of measure
- II 可用于均流或取样检测
Current balance or sampling for testing
- III 自动化控制的电源馈作限流
Automation control to limit the current

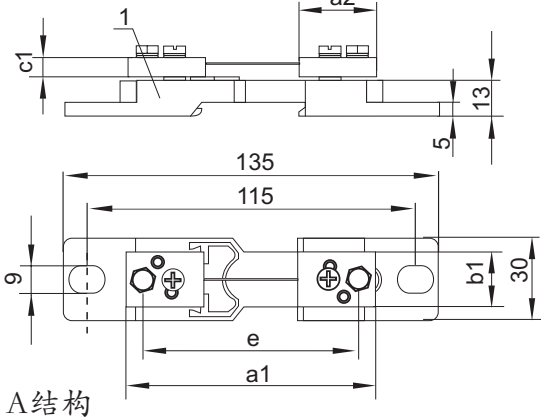
● 参考规格 Reference Standards

JIS C 5201-1

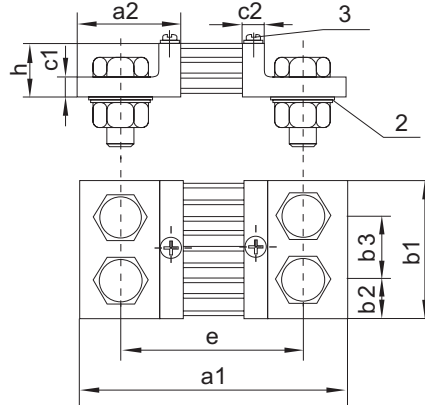
STI 10A~10000A 分流器 Shunts

外形尺寸 Dimensions

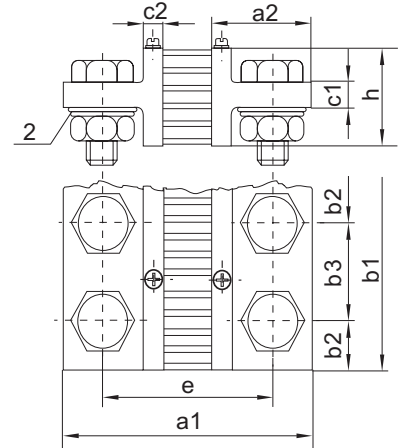
A结构



B结构



C结构



规格 Type	电压类型 Voltage type	电流 Current	尺寸 Dimensions(mm)											
			a1	a2	b1	b2	b3	c1	c2	e	h	连接螺栓	螺栓尺寸	螺母
STI	50mv	10A~30A	90	28	20	-	-	8	-	78	-	2×1	M5×12	-
		40A~200A	93	33	20	-	-	8	-	73	-	2×1	M8×16	-
	60mv	10A~30A	90	28	20	-	-	8	-	78	-	2×1	M5×12	-
		40A~200A	100	33	20	-	-	8	-	80	-	2×1	M8×16	-
	75mv	10A~30A	90	28	20	-	-	8	-	78	-	2×1	M5×12	-
		40A~200A	115	33	25	-	-	8	-	95	-	2×1	M8×16	-
	100mv	10A~30A	90	28	20	-	-	8	-	78	-	2×1	M5×12	-
		40A~200A	145	33	25	-	-	8	-	125	-	2×1	M8×16	-
150mv	10A~30A	90	28	20	-	-	8	-	78	-	2×1	M5×12	-	
	40A~200A	225	33	25	-	-	8	-	205	-	2×1	M8×16	-	

B结构

规格 Type	电压类型 Voltage type	电流 Current	尺寸 Dimensions(mm)											
			a1	a2	b1	b2	b3	c1	c2	e	h	连接螺栓	螺栓尺寸	螺母
STI	50mv	200A~250A	138	55	30	15	-	10	10	98	30	2×1	M12×40	M12
		400A~600A	138	55	40	20	-	10	10	98	30	2×1	M16×45	M16
		1000A	158	65	60	30	-	10	10	108	30	2×1	M20×50	M20
		1500A	158	65	90	21	48	10	10	108	30	2×2	M16×45	M16
		2000A-2500A	158	65	120	30	60	10	10	108	30	2×2	M20×50	M20
	60mv	200A~250A	145	55	30	15	-	10	10	105	30	2×1	M12×40	M12
		400A~600A	145	55	40	20	-	10	10	105	30	2×1	M16×45	M16
		1000A	165	65	60	30	-	10	10	115	30	2×1	M20×50	M20
		1500A	165	65	90	21	48	10	10	115	30	2×2	M16×45	M16
		2000A-2500A	165	65	120	30	60	10	10	115	30	2×2	M20×50	M20
	75mv	200A~250A	160	55	30	15	-	10	10	120	30	2×1	M12×40	M12
		400A~600A	160	55	40	20	-	10	10	120	30	2×1	M16×45	M16
		1000A	180	65	60	30	-	10	10	130	30	2×1	M20×50	M20
		1500A	180	65	120	30	60	10	10	130	30	2×2	M16×45	M16
		2000A-2500A	180	65	120	30	60	15	10	130	60	2×2	M20×50	M20
	100mv	200A~250A	190	55	30	15	-	10	10	150	30	2×1	M12×40	M12
		400A~600A	190	55	40	20	-	10	10	150	30	2×1	M16×45	M16
		1000A	210	65	60	30	-	10	10	160	30	2×1	M20×50	M20
		1500A	210	65	120	30	60	10	10	160	30	2×2	M16×45	M16
		2000A-2500A	210	65	120	30	60	15	10	160	30	2×2	M20×50	M20
150mv	200A~250A	270	55	30	15	-	10	10	230	50	2×1	M12×40	M12	
	400A~600A	270	55	40	20	-	10	10	230	50	2×1	M16×45	M16	
	1000A	290	65	70	35	-	10	10	240	60	2×1	M20×50	M20	
	1500A	290	65	90	21	48	15	10	240	60	2×2	M16×45	M16	
	2000A-2500A	290	65	120	30	60	15	10	240	60	2×2	M20×50	M20	

STI 10A~10000A 分流器 Shunts

C结构

规格 Type	电压类型 Voltage type	电流 Current	尺寸 Dimensions(mm)											
			a1	a2	b1	b2	b3	c1	c2	e	h	连接螺栓	螺栓尺寸	螺母
STI	50mv	4000A	158	65	120	30	60	15	10	108	60	2×2	M20×60	M20
		6000A	168	70	154	25	52	25	15	118	130	2×3	M20×75	M20
		10000A	178	75	206	25	52	30	20	128	170	2×4	M20×80	M20
	60mv	4000A	165	65	120	30	60	15	10	115	60	2×2	M20×60	M20
		6000A	175	70	154	25	52	25	15	125	130	2×3	M20×75	M20
		10000A	185	75	206	25	52	30	20	135	170	2×4	M20×80	M20
	75mv	4000A	190	70	120	30	60	25	10	140	130	2×2	M20×60	M20
		6000A	190	70	154	25	52	25	15	140	130	2×3	M20×75	M20
		10000A	200	75	206	25	52	30	20	150	170	2×4	M20×80	M20
	100mv	4000A	220	70	120	30	60	25	15	170	130	2×2	M20×60	M20
		6000A	220	70	154	25	52	25	15	170	130	2×3	M20×75	M20
		10000A	230	75	206	25	52	30	20	180	170	2×4	M20×80	M20
150mv	4000A	300	70	120	30	60	25	15	250	130	2×2	M20×60	M20	
	6000A	300	70	154	25	52	25	15	250	130	2×3	M20×75	M20	
	10000A	310	75	206	25	52	30	20	260	170	2×4	M20×80	M20	

性能 Performance

试验项目 Test Items	试验方法 Test Methods(JIS C 5201-1)
准确度等级 Accuracy class	0.5级
环境条件 Ambient temperature&Relative humidity	-40~+60℃相对湿度≤95%(在35℃时) -40~+60℃ Relative Humidity≤95%(at35℃)
过载性能 Overload	额定电流的120%，2小时 Rating current 120%, 2h
输出电压 Voltage outputs	50mv, 60mv, 75mv, 可提供100mv和150mv产品 50mv, 60mv, 75mv, 100mv, 150mv products are available
表面温升 Surface temperature rise	50A以下不超过80℃；50A以上不超过120℃ Not beyond 80℃ lower than 50A, not exceed 120℃ if higher than 50A.
电阻温度系数 Temperature coefficient	±25x10 ⁻⁶ ℃; ±50x10 ⁻⁶ ℃; ±100x10 ⁻⁶ ℃;

料号编号 Ordering Information

例 Example

STI	100A	50mv	D	C	B
型号 Type	额定电流 Rated Current	额定压降(V) Rated drop	误差值 Tolerance	温度系数 T.C.R	盒装方式 Packing
STI	125A 100A 75A 50A 25A	50mV 60mV 70mV 100mV 150mV	D: ±0.5% F: ±1%	C3: ±25ppm C4: ±20ppm C5: ±15ppm	B: 盒装Boxes