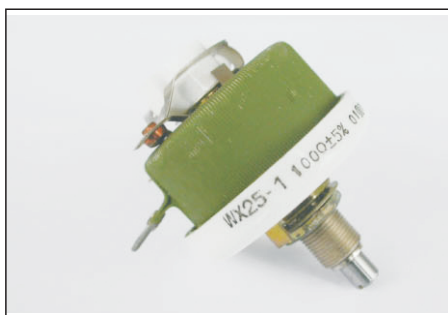
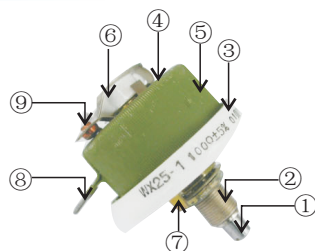


WX功率型线绕瓷盘电阻器 Ceramic Vitreous Enamelled Rheostats



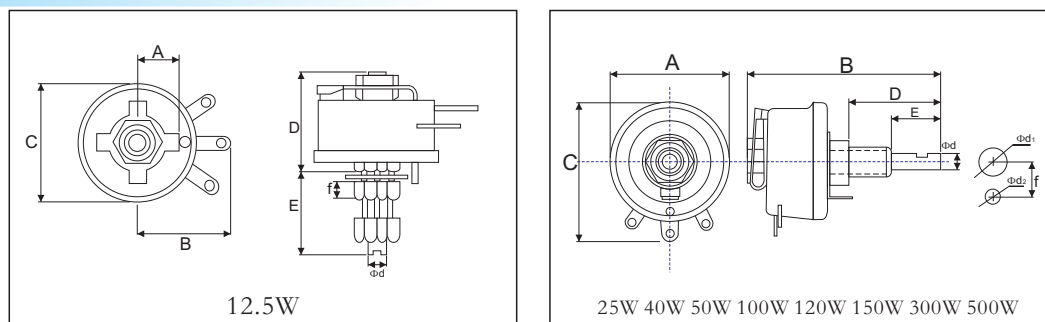
本体颜色: Body Color
 标准品: Standard(Green 绿色)
 标示: Marking
 (根据客户要求提供相应标识)
 (According to the customer request to provide corresponding identification)

● 产品结构图 Construction Drawing



①	②	③	④	⑤	⑥	⑦	⑧	⑨
固定位	螺杆(可旋转轴)	底座	合金丝 (阻值分布路径)	绝缘层	绝缘端子	紧固件	电阻引出端 (接线端)	电刷

● 外形尺寸 Dimensions



功率 Power	尺寸Dimensions(mm)								
	A	B	C	D	E	f	Φd	Φd ₁	Φd ₂
12.5W	7	16	22	16	17	3	3	/	/
25W	40	61	45	27	16	13	6	10.2	5.5
40W	50	63	62	27	16	13	6	10.2	5.5
50W	62	65	70	27	16	13	6	10.2	5.5
100W	82	65	91	27	16	13	6	10.2	5.5
120W	82	76	91	27	16	13	6	10.2	5.5
150W	99	78	110	27	16	13	6	10.2	5.5
300W	180	135	170	45	16	/	10	/	/
500W	230	135	210	60	16	/	10	/	/

备注: 可通过二个双联或三个三联组成功率:

50W*2,100W*2,150W*2,300W*2,500W*2,150W*3,300W*3,500W*3。

● 特性 Feature

- (1) 可提供多种轴长和轴端开式
More shaft length & shape are available
- (2) 功率大, 阻值稳定
High power, stable resistance
- (3) 盒式包装
Packed in boxes

● 参考规格 Reference Standards

JIS C 5201-1

● 物理特性 Physical Characteristics

总机械行程 Total mechanical travel	280°C ± 10°C
起动力矩 Starting torque	≦ 0.15 N.m
标志 Mark 型号、标称阻值、允许偏差、制造年月、商标 Type, nominal resistance, resistance tolerance Manufacture date, Trade mark	
标准包装 Standard package	10 pcs/box

● 电特性 Electrical Characteristics

标称阻值范围 Range of nominal resistance	2.2~8.2KΩ
阻值允许偏差 Resistance tolerance	± 10%
终端电阻 Terminal resistance	≦ 0.2% or 0.1Ω
绝缘电阻 Insulation resistance	R _i ≧ 1GΩ (500Vdc)
绝缘电压 Insulation voltage	1000Vac
最高发热温度 Max heating temperature	300°C

● 性能 Performance

试验项目 Test Items	试验方法 Test Methods (JIS C 5201-1)
额定功率 Rated power	12.5W~1500W
温度范围 Thermal cycles	-55°C ~ +300°C
振动 Vibration	10~200HZ, 40m/s ² , 3h ΔR ≦ ± 3%R
温度循环 Temperature cycling	-55°C, 30min, 85°C, 30min 循环3次 ΔR ≦ ± 3%R, R _i ≧ 500MΩ
受潮 Moisture	40 ± 2°C, RH: 95%~98% 48h ΔR ≦ ± 3%R, R _i ≧ 100MΩ
负荷耐磨 Load wear-resistance	R ≦ 1KΩ: 10000 cycles R > 1KΩ: 1000 cycles, ΔR ≦ ± 5%R
冲击 Collision	60~100次/min, 150m/s ² , 4000次, 电气接触良好, 无机伤
离心 Centrifugal	150m/s ² , 5min, 3次, (单向, 平滑, 连续, 无机伤)

● 料号编号 ordering Information

例 example

WX	50W	J	100Ω
功率型线绕瓷盘电阻器	功率	J: ± 5% K: ± 10%	阻值