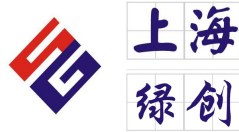





EMERSONTM
Industrial Automation



艾默生CT一级代理商及全国联保维修中心，联系电话：021-51093390

入门指南

Commander SK

2 至 6 型

用于三相感应电机的交流变
速驱动器

部件号：0472-0074-08

版本号：8



www.controltechniques.com

一般信息

因用户疏忽或安装不当或调节可用操作参数不当，或将驱动器与不匹配的电机搭配使用所导致的任何后果，厂家概不负责。

本指南内容于印刷时确信无误。为不断发展并改进本产品，制造商保留更改产品规格、性能或本手册内容之权利，如有更改，恕不另行通知。

版权所有。若无出版商书面许可，不得以任何形式或任何手段（电子或机械方面，包括影印、录制或通过信息存储或检索系统）复制或传播本指南任何章节内容。

驱动器软件版本

本产品附有软件的最新版本。若将本驱动器连接到现有系统或机器，则应验证所有驱动器软件版本，确认其提供相同型号的驱动器的相同功能。此点亦适用于 Control Techniques 服务中心或维修中心送返的驱动器。

若有任何疑问，请与供应商联系。

驱动器软件版本可通过 Pr 11.29 和 Pr 11.34 进行查询。版本信息显示为 xx.yy.zz，Pr 11.29 显示为 xx.yy，Pr 11.34 显示为 zz。（如对于软件版本 01.01.00，Pr 11.29 显示为 1.01，Pr 11.34 显示为 0）。

环境声明

Control Techniques 致力于将生产过程及其产品使用期间的环境影响降至最低。为此，本公司采纳经国际标准 ISO14001 认证的 EMS 环境管理体系（Environmental Management System）。有关 EMS 详情、本公司环境政策及其他相关信息可向本公司索取，或浏览网站 www.greendrives.com。

本公司生产的变速驱动器使用寿命长，且具有节能及（通过提高机器 / 流程效率）降低原材料消耗及废料的能力。常规应用中，较之产品生产及报废处理时的负面影响，上述积极环境影响远为重要。

然而，若使用年限已尽，本产品的主要部件极易拆分，可有效循环利用。许多部件互相啮合，无需工具即可拆分，而其它部件则以常规螺钉固定。实际上，本产品所有部件均可重复利用。

本产品包装质量极佳，可重复使用。大型产品以木板箱包装，小型产品则以坚固的纸板箱包装，此类包装材料自身即含有大量可回收之纤维。若不再使用此类包装箱，可将其回收利用。包装产品的保护膜及袋子以聚乙烯为材料，同样可回收利用。Control Techniques 包装策略讲究尽量采用环境影响低的易回收材料，并定期考查以寻机改进。

若需回收或报废本产品或其包装，请遵守当地法规采用最为妥当的办法。

REACH 法规

化学品注册评估许可和限制 (REACH) EC 条例 1907/2006 要求商品供应商告知接收人，产品是否含有任何欧洲化学品管理局 (ECHA) 视为高度关注物质 (SVHC) 的物质，以及其含量是否超标，是否被该机构列为强制授权对象。

欲了解该要求适用于具体 Control Techniques 产品的当前情况信息，请联系首选的常规联系人。

Control Techniques 立场声明可于下列网址查看：

<http://www.controltechniques.com/REACH>

版权 © 2010 年 2 月 Control Techniques Ltd

版本号： 8

软件： 01.08.01 以上版本

目录

	一致性声明	4
1	安全信息	5
2	产品信息	8
	2.1 额定值	8
	2.2 常规典型短期过载极限	9
	2.3 额定数据	10
	2.4 驱动器自带的附件	18
3	机械安装	19
	3.1 防火保护	19
	3.2 拆除端子盖板	20
	3.3 安装方法	22
	3.4 安装支架	27
	3.5 外壳	29
	3.6 电气端子	30
4	电气安装	32
	4.1 电源接线	32
	4.2 散热器风扇	37
	4.3 接地漏电	38
	4.4 电磁兼容性 (EMC)	41
	4.5 控制端子 I/O 规范	42
5	键盘和显示器	47
	5.1 编程键	47
	5.2 控制键	47
	5.3 选择和更改参数	48
	5.4 保存参数	49
	5.5 参数访问	49
	5.6 安全代码	50
	5.7 将驱动器重新设定为默认值	50
6	参数	51
	6.1 参数说明—等级 1	51
	6.2 参数说明—等级 2	58
	6.3 参数说明—等级 3	68
	6.4 诊断参数	68
7	快速启动试运行	69
	7.1 端子控制	69
	7.2 键盘控制	71
8	诊断	73
9	选件	76
10	UL 认证信息	78
	10.1 UL 常规信息	78
	10.2 电源相关的 UL 信息	78
	10.3 交流电源规格	78
	10.4 最大连续输出电流	79
	10.5 安全标签	79

一致性声明

Control Techniques Ltd, The Gro, Newtown. Powys. UK. SY16 3BE

SK2201	SK2202	SK2203	SK2401	SK2402	SK2403	SK2404
SK3201	SK3202	SK3401	SK3402	SK3403		
SK3501	SK3502	SK3503	SK3504	SK3505	SK3506	SK3507
SK4201	SK4202	SK4203	SK4401	SK4402	SK4403	
SK4601	SK4602	SK4603	SK4604	SK4605	SK4606	
SK5401	SK5402	SK5601	SK5602			
SK6401	SK6402	SK6601	SK6602			

上述交流变速驱动器的设计及生产均符合以下欧洲统一标准：

EN 61800-5-1:2007	可调速电力驱动器系统—安全要求—电力、热量及能量。
EN 61800-3:2004	可调速电力驱动器系统电磁兼容性 (EMC) 产品标准，包括具体测试方法。
EN 61000-6-2:2005	电磁兼容性 (EMC) 一般标准。工业环境中抗扰性标准。
EN 61000-6-4:2007*	电磁兼容性 (EMC) 一般标准。工业环境中放射标准。
EN 61000-3-2:2006 ^{1**}	电磁兼容性 (EMC) 限制性规定。谐波电流放射限制（设备输入电流小于或等于每相 16A）。
EN 61000-3-3:2008**	电磁兼容性 (EMC) 限制性规定。额定电流小于等于 16 A 的设备的低压电源系统中的电压波动或电闪限制。

* 仅适用于 2 到 4 型。

** 仅适用于 2 型。

¹ 此类产品用于专业用途，且所有型号的功率输入均超过 1kW，因此无限制条件。

此类产品符合 2006/95/EC 低电压指令和 2004/108/EC 电磁兼容性 (EMC) 指令。



T. Alexander

技术部门执行副总裁

日期：2009 年 5 月 26 日

此类电子驱动器应同适当的电机、控制器、电保护器件及其它设备配合使用，以此形成完整的终端产品或系统。唯有正确安装并调试驱动器，包括使用指定的输入滤波器，方可确保符合安全及 EMC 规定的要求。驱动器须由熟悉安全及 EMC 要求的专业人员安装。安装人员有责任确保终端产品或系统符合设备使用所在地区的所有相关法律。请参阅用户指南。EMC 详情可见 EMC 数据表。

1 安全信息

1.1 警告、小心及注意



警告标志所含信息用于避免安全危害。



小心标志所含信息用于避免损坏本产品或其它设备。

注

注中所含信息用于确保本产品操作无误。

1.2 电气安全— 一般警告

驱动器所带电压可导致严重电击及 / 或灼伤，具有致命危险。操作或接近驱动器时应格外谨慎。

关于具体警告内容，本用户指南相关章节均予以说明。

1.3 系统设计及人身安全

此驱动器为成套设备或系统之部件，需由专业人员安装。若安装有误，驱动器可能导致安全危害。

驱动器采用高压及强电流，携有高电平储能，用于控制可能导致人身伤害的设备。

系统设计、安装、调试 / 启动及维护均须由经过培训且具备相关经验的专业人员执行。操作前应仔细阅读此安全信息及用户指南。

绝不能依赖驱动器的控制器或电气输入的停止或启动来确保人员安全。这并未隔离驱动器输出或任何外部备件之危险电源。接触电路连接之前须以合格电绝缘装置断开电源。

该驱动器不得用作与安全相关之用途。

对可能产生危害（其本身固有或因过失而产生的误操作）的驱动器功能须慎重对待。任何场合下，若驱动器故障或其控制系统可导致或不能防止损伤、损耗或伤害，须执行风险分析，如有必要，须采取进一步措施以降低危险，例如，转速控制失效时应采用过速保护装置，或电机制动失效时应采用故障保护机械制动装置。

1.4 环境要求

驱动器运输、存放、安装及使用须遵循 Commander SK 技术数据指南中提供的的数据指示有关规定，包括特定环境要求。驱动器不可承受过度外力。

1.5 操作

仅允许获授权人士进行操作。须遵循使用现场有关安全方面的规定。

驱动器 IP（防护）等级取决于其安装。详情请参见 Commander SK 技术数据指南。

1.6 防火保护

驱动器外壳为非防火外壳。必须提供独立的防火外壳。更多信息，请参见第 20 页 3.1 节 *防火保护*。

1.7 遵守规定

安装人员应遵守所有相关规定，如国家配线规定、防止事故规定及电磁兼容性 (EMC) 规定。导线横截面、熔断器或其它保护装置的选择及保护地连接应格外注意。

该 Commander SK EMC 指南包含满足特定 EMC 标准所需的指引。

在欧盟国家使用本产品的所有机械设备均须符合以下规定。

2006/42/EC: 机械设备安全

2004/108/EC: 电磁兼容性

1.8 电机

确保按厂商推荐安装电机。确保电机轴未暴露在外。

标准鼠笼式感应电机专为单速运转而设计。若以驱动器带动电机以超出其最大设定值的速度运转，强烈建议应先行咨询厂商。

因低速运行时冷却风扇效果降低，可能导致电机过热。电机应安装热敏电阻器加以保护。如有必要，还需安装电力排气扇。

驱动器内设定的电机参数值可影响电机保护。不应依赖驱动器的默认值。

电机额定电流参数 **06** 中输入的数值须正确无误。此参数可影响电机热保护。

1.9 机械制动控制

制动控制功能用于使外部制动装置和驱动器配合工作。虽然其硬件和软件的质量和可靠性标准都很高，但其目的并非用作安全功能，即，该功能不用于可能由错误或故障引起的损伤。任何不正确的制动释放机制操作都可能导致损伤，因此必须与经验证具有完好性能的独立保护装置配合使用。

1.10 调整参数

某些参数对驱动器运行具有重大影响。更改此类参数之前，须仔细考虑此举对控制系统的影响。须采取措施防止参数的不当修改。

1.11 电气安装

1.11.1 触电危险

以下位置的电压可导致严重电击，甚至可能致命：

- 交流电源线缆及连接
- 直流母线、动态制动线缆及连接
- 输出线缆及连接
- 驱动器的内部部件及外部选件

除非特别说明，控制端子为独立绝缘，不得接触。

1.11.2 隔离装置

在拆除驱动器盖板或进行任何维护工作前，必须采用适当的隔离装置断开交流电源。

1.11.3 停止功能

停止功能并不能将危险电压从驱动器、电机或任何外部选件装置中去除。

1.11.4 存储电荷

切断交流电源后，驱动器的电容器中仍可能含有致命的电压。若驱动器已上电，在进行任何作业前，必须切断交流电至少 10 分钟。

通常，电容器通过内部电阻放电。在特定异常情况下，电容器可能无法正常放电，或由于施加到输出端子的电压而导致放电受阻。若驱动器出现故障导致显示器黑屏，则可能是由于电容器未放电所致。在这种情况下，可向 Control Techniques 或其它获授权经销商咨询。

1.11.5 设备经由插头及插座供电

若安装驱动器的设备通过插头及插座与交流电源连接，则需格外小心。驱动器的交流电源端子经由整流二极管（无法确保安全隔离）与内部电容相连接。若插头从插座拔出后可直接接触插头端子，则必须使用插头与驱动器自动隔离方式（如：自锁继电器）。

1.11.6 接地漏电流

驱动器配有内置 EMC 滤波电容器。若电压通过 ELCB 或 RCD 输入驱动器，则可能由于接地漏电流导致跳闸。更多信息及如何切断内部 EMC 电容器，请参见第 39 页的第 4.3.1 节内部 EMC 滤波器。

1.12 机械安装

1.12.1 抬升驱动器

4、5 及 6 型的重量如下：

4 型：30kg (66lbs)

5 型：55kg (121lbs)

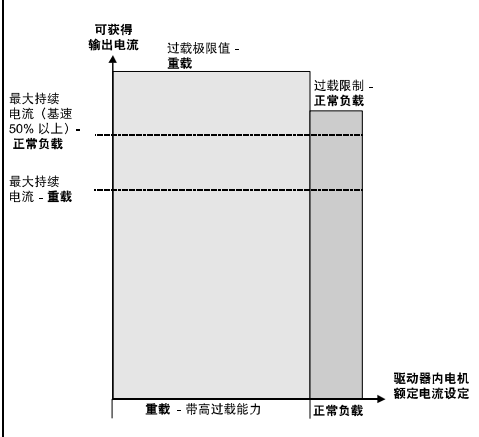
6 型：75kg (165lbs)

当抬升以上型号驱动器时，须使用适当安全装置。

2 产品信息

2.1 额定值

Commander SK 2 至 6 型为双功率配置。
电机额定电流的设定决定选用何种功率配置（重载或正常负载设定）。
此两种功率配置与依据 IEC60034 设计的电机兼容。
下图为正常负载及重载间连续电流额定值及短时过载极限值的区别。



正常负载

适用于使用自冷感应电机及需低过载能力的场合（如风扇及水泵）。
因风扇低速运转会降低制冷效果，自冷感应电机需增强过载保护能力。 $I^2 t$ 软件设定值视转速而定，藉此提供适当保护级别。如下图所示。

注

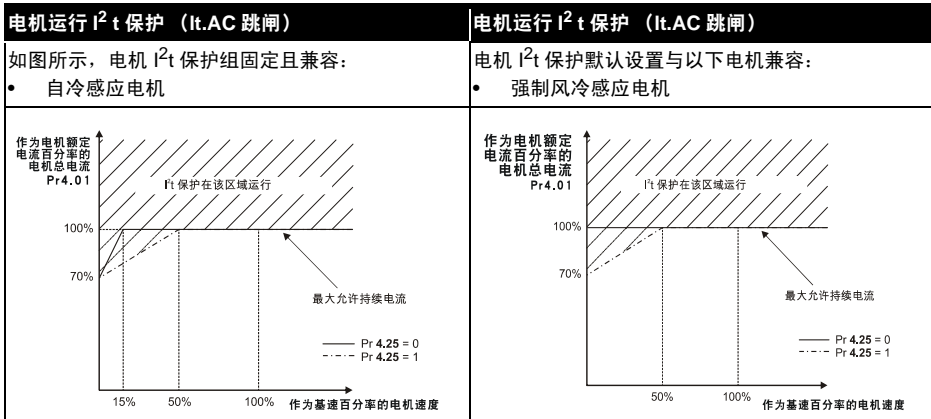
可通过对 Pr 4.25 进行设置更改低速保护启动的对应速度。当 Pr 4.25 = 0（默认）时，若电机速度低于基本速度的 15%，启动低速保护；当 Pr 4.25 = 1 时，若电机速度低于基本速度的 50%，低速保护启动。详细信息，请参考 Commander SK 高级用户指南菜单 4。

重载（默认）

适用于恒转矩或需高过载能力的场合（如起重机、提升机）。
热保护装置默认设置为保护强制风冷感应电机。

注

若使用自冷电机，且当速度低于 50% 的基本速度时需要额外的热保护，设定 Pr 4.25 = 1 即可。
更多详情，参见 Commander SK 高级用户指南菜单 4。



2.2 常规典型短期过载极限

最大过载极限的比因所选电机而异。电机额定电流、电机额定功率因数及电机漏电感的不同均可导致不同的最大过载能力。具体电机的精确值可通过 Commander SK 高级用户指南中菜单 4 所述公式计算得出。

表 2-1 2 至 5 型的典型过载极限 (峰值电流)

	从冷态开始	从 100% 满载开始
正常负载过载, 电机额定电流 = 驱动器额定电流。	110%, 215s	110%, 5s
重载过载, 电机额定电流 = 驱动器额定电流。	150%, 60s	150%, 8s
典型 4 极电机, 重载过载	175%, 40s	175%, 5s

表 2-2 6 型电机的典型过载极限 (峰值电流)

	从冷态开始	从 100% 满载开始
正常负载过载, 电机额定电流 = 驱动器额定电流。	110%, 165s	110%, 9s
重载过载, 电机额定电流 = 驱动器额定电流。	129%, 97s	129%, 15s

一般而言, 驱动器额定电流高于匹配电机的额定电流, 从而允许过载保护值高于默认设定值。

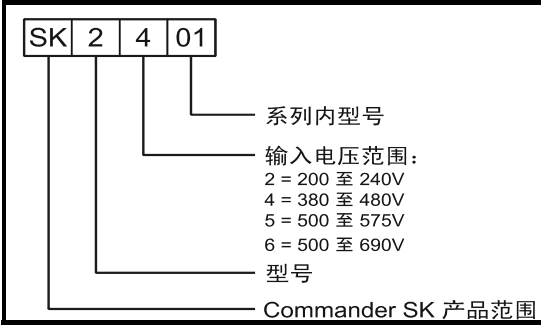
对于某些驱动器额定值, 在极低输出频率的情况下, 过载区间的允许时间将按比例减少。

注 最大过载保护值与转速无关。

注 减速时输出频率可增加 20%。

2.3 额定数据

图 2-1 型号代码说明



注 声明的标称电机功率 kW 额定值为 220V, 400V, 575V 和 690V。但是，给出的标称电机功率 hp 额定值为 230V, 460V, 575V 和 690V。

表 2-3 Commander SK2, 200V 驱动器，3 相，200 至 240Vac ± 10%，48 至 65Hz 设备

型号	正常负载			重载			
	标称电机功率		100% RMS 输出电流	标称电机功率		100% RMS 输出电流	峰值电流
	kW	hp	A	kW	hp	A	A
SK2201	4.0	5.0	15.5	3.0	3.0	12.6	18.9
SK2202	5.5	7.5	22	4.0	5.0	17	25.5
SK2203	7.5	10	28	5.5	7.5	25	37.5

型号	典型满载输入电流 *	最大持续输入电流 *	欧洲输入熔断器额定值 IEC gG	美国输入熔断器额定值 Class CC <30A Class J >30A	最小制动电阻值	瞬时功率额定值
	A	A	A	A	Ω	kW
SK2201	13.4	18.1	20	20	18	8.9
SK2202	18.2	22.6	25	25		
SK2203	24.2	28.3	32	30		

* 以上均为正常负载值。

有关 2 至 5 型的典型过载限制，可参阅表 2-1。

表 2-4 CommanderSK2, 400V 驱动器, 3 相, 380 至 480Vac \pm 10%, 48 至 65Hz 设备

型号	正常负载			重载			
	标称电机功率		100% RMS 输出电流	标称电机功率		100% RMS 输出电流	峰值电流
	kW	hp	A	kW	hp	A	A
SK2401	7.5	10	15.3	5.5	7.5	13	19.5
SK2402	11	15	21	7.5	10	16.5	24.7
SK2403	15	20	29	11	20	25	34.5
SK2404				15	20	29	43.5

型号	典型满载输入电流 *	最大持续输入电流 *	欧洲输入熔断器额定值 IEC gG	美国输入熔断器额定值 Class CC <30A Class J >30A	最小制动电阻值	瞬时功率额定值
	A	A	A	A	Ω	kW
SK2401	15.7	17	20	20	19	33.1
SK2402	20.2	21.4	25	25		
SK2403	26.6	27.6	32	30		
SK2404	26.6	27.6	32	30		

表 2-5 Commander SK3, 200V 驱动器, 3 相, 200 至 240Vac \pm 10%, 48 至 65Hz 设备

型号	正常负载			重载			
	标称电机功率		100% RMS 输出电流	标称电机功率		100% RMS 输出电流	峰值电流
	kW	hp	A	kW	hp	A	A
SK3201	11	15	42	7.5	10	31	46.5
SK3202	15	20	54	11	15	42	63

型号	典型满载输入电流 *	最大持续输入电流 *	欧洲输入熔断器额定值 IEC gG	美国输入熔断器额定值 Class CC <30A Class J >30A	最小制动电阻值	瞬时功率额定值
	A	A	A	A	Ω	kW
SK3201	35.4	43.1	50	45	5	30.3
SK3202	46.8	54.3	63	60		

表 2-6 CommanderSK3, 400V 驱动器, 3 相, 380 至 480Vac ± 10%, 48 至 65Hz 设备

型号	正常负载			重载			
	标称电机功率		100% RMS 输出电流	标称电机功率		100% RMS 输出电流	峰值电流
	kW	hp	A	kW	hp	A	A
SK3401	18.5	25	35	15	25	32	48
SK3402	22	30	43	18.5	30	40	60
SK3403	30	40	56	22	30	46	69

型号	典型满载输入电流 *	最大持续输入电流 *	欧洲输入熔断器额定值 IEC gG	美国输入熔断器额定值 Class CC <30A Class J >30A	最小制动电阻值	瞬时功率额定值
	A	A	A	A	Ω	kW
SK3401	34.2	36.2	40	40	18	35.5
SK3402	40.2	42.7	50	45		
SK3403	51.3	53.5	63	60		

表 2-7 CommanderSK3, 575V 驱动器, 3 相, 500 至 575Vac ± 10%, 48 至 65Hz 设备

型号	正常负载			重载			
	标称电机功率		100% RMS 输出电流	标称电机功率		100% RMS 输出电流	峰值电流
	kW	hp	A	kW	hp	A	A
SK3501	3.0	3.0	5.4	2.2	2.0	4.1	6.1
SK3502	4.0	5.0	6.1	3.0	3.0	5.4	8.1
SK3503	5.5	7.5	8.4	4.0	5.0	6.1	9.1
SK3504	7.5	10	11	5.5	7.5	9.5	14.2
SK3505	11	15	16	7.5	10	12	18
SK3506	15	20	22	11	15	18	27
SK3507	18.5	25	27	15	20	22	33

型号	典型满载输入电流 *	最大持续输入电流 *	欧洲输入熔断器额定值 IEC gG	美国输入熔断器额定值 Class CC <30A Class J >30A	最小制动电阻值	瞬时功率额定值
	A	A	A	A	Ω	kW
SK3501	5.0	6.7	8	10	18	50.7
SK3502	6.0	8.2	10	10		
SK3503	7.8	11.1	12	15		
SK3504	9.9	14.4	16	15		
SK3505	13.8	18.1	20	20		
SK3506	18.2	22.2	25	25		
SK3507	22.2	26	32	30		

表 2-8 CommanderSK4, 200V 驱动器, 3 相, 200 至 240Vac \pm 10%, 48 至 65Hz 设备

型号	正常负载			重载			
	标称电机功率		100% RMS 输出电流	标称电机功率		100% RMS 输出电流	峰值电流
	kW	hp	A	kW	hp	A	A
SK4201	18.5	25	68	15	20	56	84
SK4202	22	30	80	18.5	25	68	102
SK4203	30	40	104	22	30	80	120

型号	典型满载输入电流 *	最大持续输入电流 *	熔断器选项 1		熔断器选项 2**		最小制动电阻值	瞬时功率额定值
			欧洲输入熔断器额定值 IEC gG	美国输入熔断器额定值 Ferraz HSJ	HRC IEC class gG UL class J	半导体 IEC class aR		
			A	A	A	A		
SK4201	62.1	68.9	100	90	90	160	5	30.3
SK4202	72.1	78.1	100	100	100	160		
SK4203	94.5	99.9	125	125	125	200		

表 2-9 Commander SK4, 400V 驱动器, 3 相, 380 至 480Vac \pm 10%, 48 至 65Hz 设备

型号	正常负载			重载			
	标称电机功率		100% RMS 输出电流	标称电机功率		100% RMS 输出电流	峰值电流
	kW	hp	A	kW	hp	A	A
SK4401	37	50	68	30	50	60	90
SK4402	45	60	83	37	60	74	111
SK4403	55	75	104	45	75	96	144

型号	典型满载输入电流 *	最大持续输入电流 *	熔断器选项 1		熔断器选项 2**		最小制动电阻值	瞬时功率额定值
			欧洲输入熔断器额定值 IEC gG	美国输入熔断器额定值 Ferraz HSJ	HRC IEC class gG UL class J	半导体 IEC class aR		
			A	A	A	A		
SK4401	61.2	62.3	80	80	80	160	11	55.3
SK4402	76.3	79.6	110	110	100	200		
SK4403	94.1	97.2	125	125	125	200	9	67.6

* 以上均为正常负载值。

** 半导体熔断器与 HRC 熔断器或断路器串联。

注 型号 4 到型号 6 的 Commander SK 在驱动器中配有半控输入级, 因此不能采用单相供电。

表 2-10 Commander SK4, 575V 驱动器 3 相, 500 至 575Vac ± 10%, 48 至 65Hz 设备

型号	正常负载			重载			
	标称电机功率		100% RMS 输出电流	标称电机功率		100% RMS 输出电流	峰值电流
	kW	hp	A	kW	hp	A	A
SK4603	22	30	36	18.5	25	27	40.5
SK4604	30	40	43	22	30	36	54
SK4605	37	50	52	30	40	43	64.5
SK4606	45	60	62	37	50	52	78

型号	典型满载输入电流 *	最大持续输入电流 *	熔断器选项 1		熔断器选项 2**		最小制动电阻值	瞬时功率额定值
			欧洲输入熔断器额定值 IEC gG	美国输入熔断器额定值 Ferraz HSJ	HRC IEC class gG UL class J	半导体 IEC class aR		
			A	A	A	A		
SK4603	32.9	35.1	63	60	50	125	13	95
SK4604	39	41			63			
SK4605	46.2	47.9						
SK4606	55.2	56.9	80					

表 2-11 Commander SK4, 690V 驱动器, 3 相, 500 至 690Vac ± 10%, 48 至 65Hz 设备

型号	正常负载			重载			
	标称电机功率		100% RMS 输出电流	标称电机功率		100% RMS 输出电流	峰值电流
	kW	hp	A	kW	hp	A	A
SK4601	18.5	25	22	15	20	19	27
SK4602	22	30	27	18.5	25	22	33
SK4603	30	40	36	22	30	27	40.5
SK4604	37	50	43	30	40	36	54
SK4605	45	60	52	37	50	43	64.5
SK4606	55	75	62	45	60	52	78

型号	典型满载输入电流 *	最大持续输入电流 *	熔断器选项 1		熔断器选项 2**		最小制动电阻值	瞬时功率额定值
			欧洲输入熔断器额定值 IEC gG	美国输入熔断器额定值 Ferraz HSJ	HRC IEC class gG UL class J	半导体 IEC class aR		
			A	A	A	A		
SK4601	23	26.5	63	60	32	125	13	95
SK4602	26.1	28.8			40			
SK4603	32.9	35.1						
SK4604	39	41	63					
SK4605	46.2	47.9						
SK4606	55.2	56.9	80					

表 2-12 CommanderSK5, 400V 驱动器, 3 相, 380 至 480VAC \pm 10%, 48 至 65Hz 设备

型号	正常负载			重载			
	标称电机功率		100% RMS 输出电流	标称电机功率		100% RMS 输出电流	峰值电流
	kW	hp	A	kW	hp	A	A
SK5401	75	100	138	55	100	124	186
SK5402	90	125	168	75	125	156	234

型号	典型满载输入电流 *	最大持续输入电流 *	熔断器选件 1		熔断器选件 2**		最小制动电阻值	瞬时功率额定值
			欧洲输入熔断器额定值 IEC gG	美国输入熔断器额定值 Ferraz HSJ	HRC IEC class gG UL class J	半导体 IEC class aR		
			A	A	A	A		
SK5401	126	131	200	175	160	200	7	86.9
SK5402	152	156	250	225	200	250		

表 2-13 Commander SK5, 575V 驱动器, 3 相, 500 至 575VAC \pm 10%, 48 至 65Hz 设备

型号	正常负载			重载			
	标称电机功率		100% RMS 输出电流	标称电机功率		100% RMS 输出电流	峰值电流
	kW	hp	A	kW	hp	A	A
SK5601	55	75	84	45	60	63	93
SK5602	75	100	99	55	75	85	126

型号	典型满载输入电流 *	最大持续输入电流 *	熔断器选件 1		熔断器选件 2**		最小制动电阻值	瞬时功率额定值
			欧洲输入熔断器额定值 IEC gG	美国输入熔断器额定值 Ferraz HSJ	HRC IEC class gG UL class J	半导体 IEC class aR		
			A	A	A	A		
SK5601	75.5	82.6	125	100	90	160	10	125.4
SK5602	89.1	94.8			125			

* 以上均为正常负载值。

** 半导体熔断器与 HRC 熔断器或断路器串联。

表 2-14 CommanderSK5, 690V 驱动器, 3 相, 500 至 690Vac ± 10%, 48 至 65Hz 设备

型号	正常负载			重载			
	标称电机功率		100% RMS 输出电流	标称电机功率		100% RMS 输出电流	峰值电流
	kW	hp	A	kW	hp	A	A
SK5601	75	100	84	55	75	63	93
SK5602	90	125	99	75	100	85	126

型号	典型满载输入电流 *	最大持续输入电流 *	熔断器选项 1		熔断器选项 2**		最小制动电阻值	瞬时功率额定值
			欧洲输入熔断器额定值 IEC gG	美国输入熔断器额定值 Ferraz HSJ	HRC IEC class gG UL class J	半导体 IEC class aR		
			A	A	A	A		
SK5601	75.5	82.6	125	100	90	160	10	125.4
SK5602	89.1	94.8			125			

表 2-15 CommanderSK6, 400V 驱动器, 3 相, 380 至 480Vac ± 10%, 48 至 65Hz 设备

型号	正常负载			重载			
	标称电机功率		100% RMS 输出电流	标称电机功率		100% RMS 输出电流	峰值电流
	kW	hp	A	kW	hp	A	A
SK6401	110	150	205	90	150	180	231
SK6402	132	200	236	110	150	210	270

型号	典型满载输入电流 *	最大持续输入电流 *	熔断器选项 1		熔断器选项 2**		最小制动电阻值	瞬时功率额定值
			欧洲输入熔断器额定值 IEC gG	美国输入熔断器额定值 Ferraz HSJ	HRC IEC class gG UL class J	半导体 IEC class aR		
			A	A	A	A		
SK6401	224	241	315	300	250	315	5	121.7
SK6402	247	266	315	300	300	350		

表 2-16 CommanderSK6, 575V 驱动器, 3 相, 500 至 575Vac ± 10%, 48 至 65Hz 设备

型号	正常负载			重载			
	标称电机功率		100% RMS 输出电流	标称电机功率		100% RMS 输出电流	峰值电流
	kW	hp	A	kW	hp	A	A
SK6601	90	125	125	75	100	100	128
SK6602	110	150	144	90	125	125	160

型号	典型满载输入电流 *	最大持续输入电流 *	熔断器选件 1		熔断器选件 2**		最小制动电阻值	瞬时功率额定值
			欧洲输入熔断器额定值 IEC gG	美国输入熔断器额定值 Ferraz HSJ	HRC IEC class gG UL class J	半导体 IEC class aR		
			A	A	A	A		
SK6601	128	138	200	175	200	200	10	125.4
SK6602	144	156						

表 2-17 CommanderSK6, 690V 驱动器, 3 相, 500 至 690Vac ± 10%, 48 至 65Hz 设备

型号	正常负载			重载			
	标称电机功率		100% RMS 输出电流	标称电机功率		100% RMS 输出电流	峰值电流
	kW	hp	A	kW	hp	A	A
SK6601	110	150	125	90	125	100	128
SK6602	132	175	144	110	150	125	160

型号	典型满载输入电流 *	最大持续输入电流 *	熔断器选件 1		熔断器选件 2**		最小制动电阻值	瞬时功率额定值
			欧洲输入熔断器额定值 IEC gG	美国输入熔断器额定值 Ferraz HSJ	HRC IEC class gG UL class J	半导体 IEC class aR		
			A	A	A	A		
SK6601	128	138	200	200	200	200	10	125.4
SK6602	144	156						

* 以上均为正常负载值。

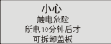

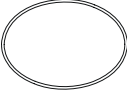


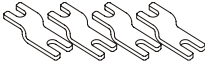
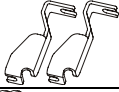




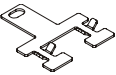
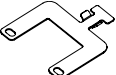
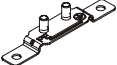






** 半导体熔断器与 HRC 熔断器或断路器串联。

有关 6 型的典型过载限制, 可参阅表 2-2。

2.4 驱动器自带的附件

以下附件为驱动器自带附件，装于附件套件盒中：

表 2-18 驱动器自带的附件

说明	2 型	3 型	4 型	5 型	6 型
UL 警告标签					
接地支架					
开孔安装垫圈					
开孔安装支架					
表面安装支架					
顶部表面安装支架					
尼龙垫圈	 M6	 M6		 M8 M6	
封口夹钳					
接地夹					
接地电缆桥					
直流端子盖环					
磁环					
电源和电机连接器					
M5 螺母					
风机电源连接器					
IP54 嵌件					

3 机械安装



驱动器应由经培训的获授权专业人员安装在防止污染物侵入的机箱里。该驱动器设计专用于符合 IEC 60664-1 污染等级 II 的环境，即仅允许存在干燥、非导电污染物。

3.1 防火保护

驱动器外壳为非防火防护外壳。必须提供独立的防火防护外壳。

美国以内的安装，建议使用 NEMA 12 外壳。

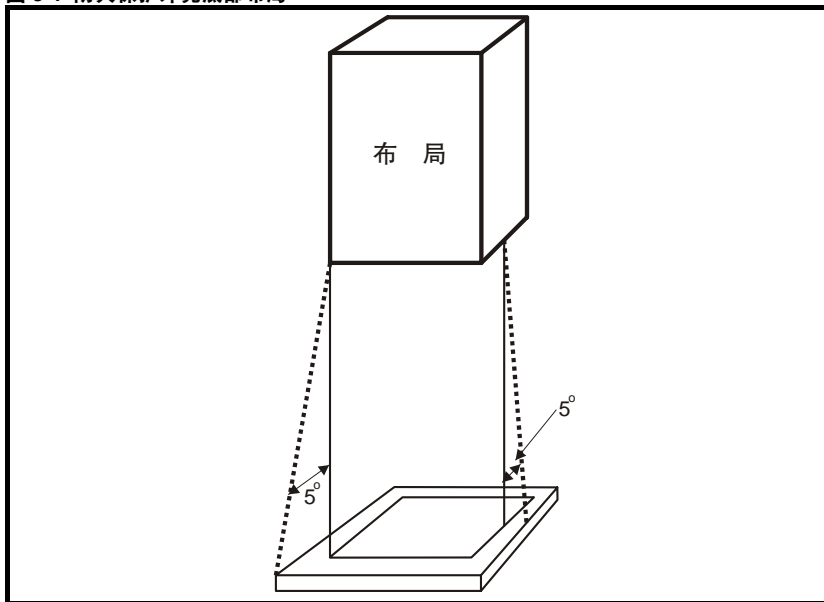
美国以外的安装，建议采用下列标准（基于 IEC 62109-1，光伏逆变器标准）。

外壳可为金属和 / 或聚合物，聚合物必须至少满足 UL 94 类较大外壳使用材料的要求，接近 5VB 的最小厚度。

空气过滤器装置必须至少达到 V-2 类的要求。

底部的位置和面积应覆盖图 3-1 中所示的区域。5° 角标示区域内的任何部分也可被视为防火保护外壳底部的一部分。

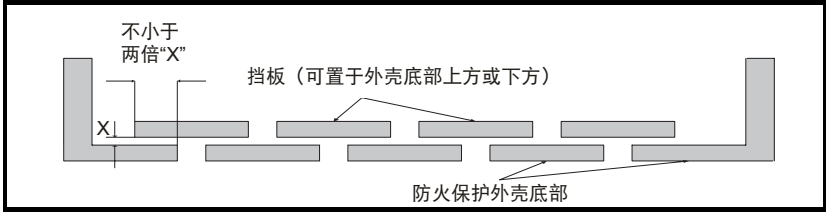
图 3-1 防火保护外壳底部布局



底部与被视为底部一部分的侧面必须避免接触易燃材料，设计时可没有开口或挡板结构。即，电缆等部件的出入口必须用满足 5VB 要求的材料密封，或在其上方安装挡板。

合格的挡板结构见图 3-2。本结构不适用于混凝土地板的封闭电气操作区（限制访问）。

图 3-2 防火保护外壳挡板结构



3.2 拆除端子盖板

若要拆除端子盖板，首先松开盖板上的螺钉，然后抬起端子盖板（如图所示）。更换端子盖板时，需用最大为 0.8Nm (0.6 lb ft) 的力矩紧固控制端子盖板上的螺钉，最大为 1Nm (0.7 lb ft) 的力矩紧固其他盖板上的螺钉。

图 3-3 拆除控制级端子盖板

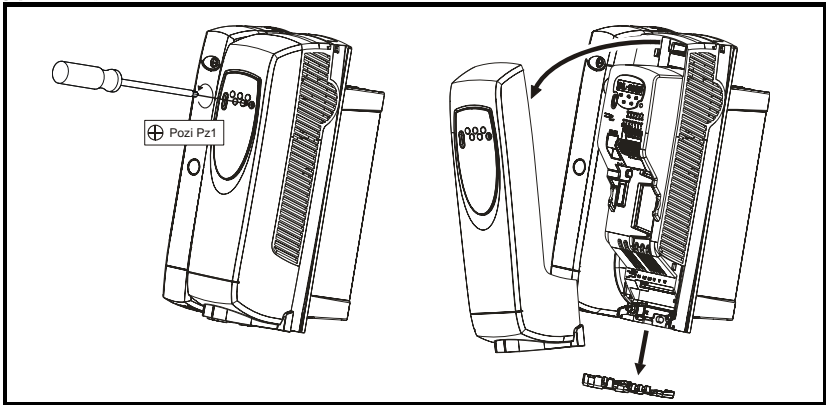


图 3-4 移除 2、3、4 至 6 型功率级端子盖

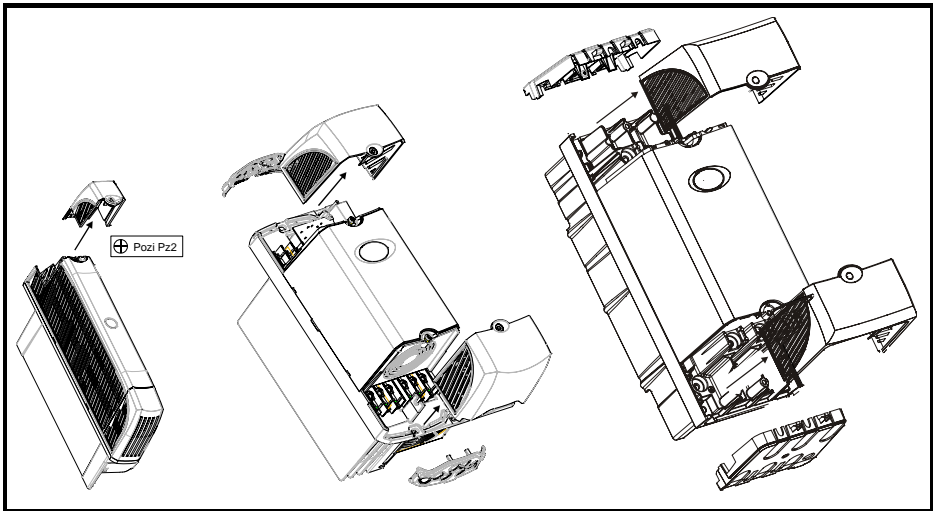
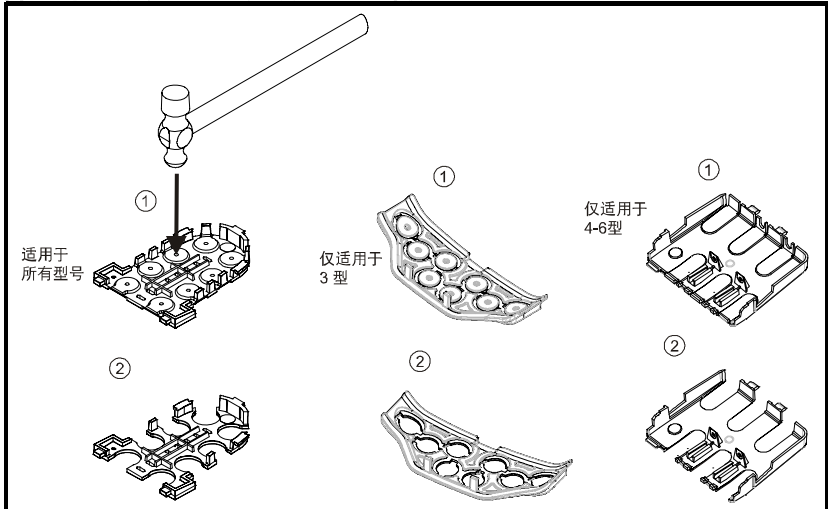
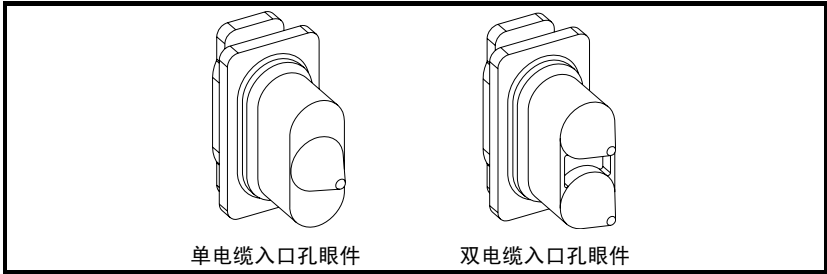


图 3-5 除去指形护板及直流端子盖板防尘圈



将指形护板置于稳固的平面上并用锤子敲打出线圈，如 (1) 所示。拆除所有出线圈 (2)。拆除出线圈后除去锐边。

图 3-6 4 至 6 型指形护板孔眼



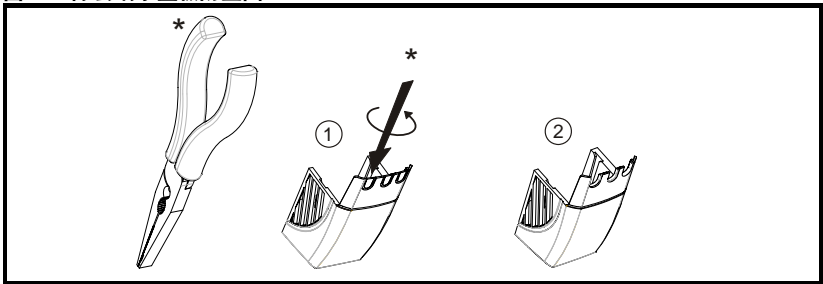
孔眼件以四件套件提供，部件号如下：

9500-0074 四个单入口孔眼件

9500-0075 四个双入口孔眼件

若除去指形护板防尘圈，则 Commander SK 4 至 6 型孔眼满足 IP20。

图 3-7 除去端子盖板防尘圈



用钳子夹住直流端子盖板防尘圈（如 (1) 所示），并扭转接头除去该防尘圈。持续该动作直至拆除所有防尘圈。拆除防尘圈后除去锐边 (2)。使用附件盒自带的直流端子橡胶密封圈（第 18 页上的表 2-18）将驱动器顶部加以密封。

3.3 安装方法

采用适当支架 Commander SK 可表面安装或开孔安装。



若驱动器在高负载情况下持续使用一段时间，则散热器温度可超过 70 °C (158 °F)。应避免人体与散热器的直接接触。

3.3.1 表面安装

图 3-8 2 型驱动器表面安装

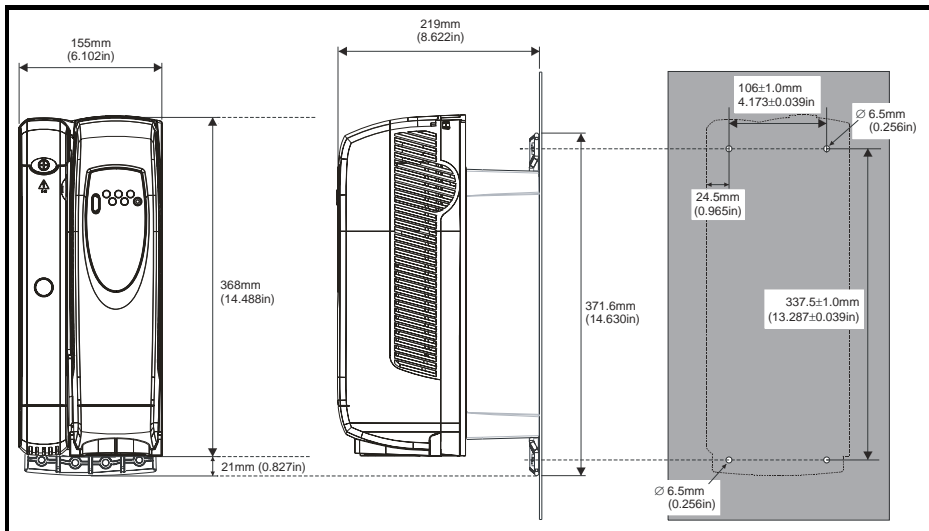


图 3-9 3 型驱动器表面安装

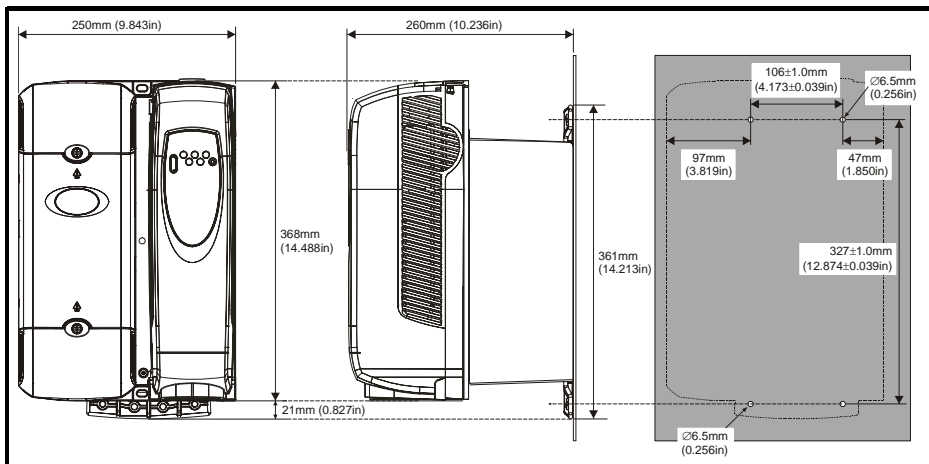


图 3-10 4 型驱动器表面安装

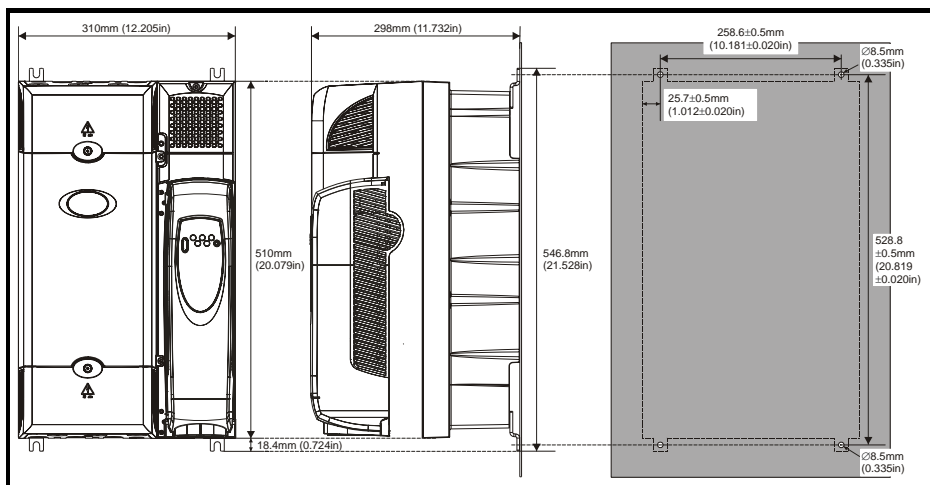


图 3-11 5 型驱动器表面安装

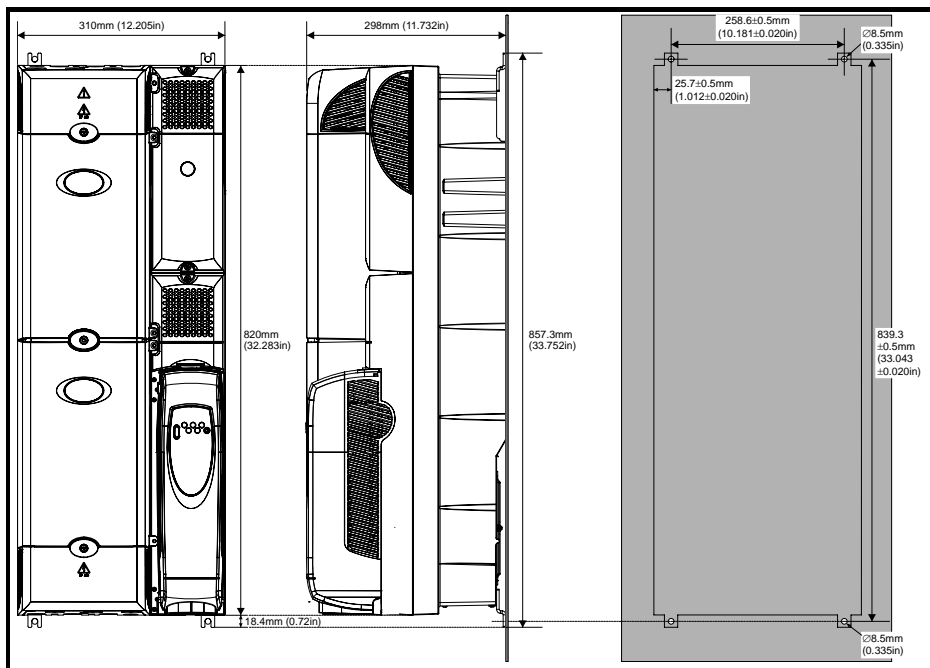
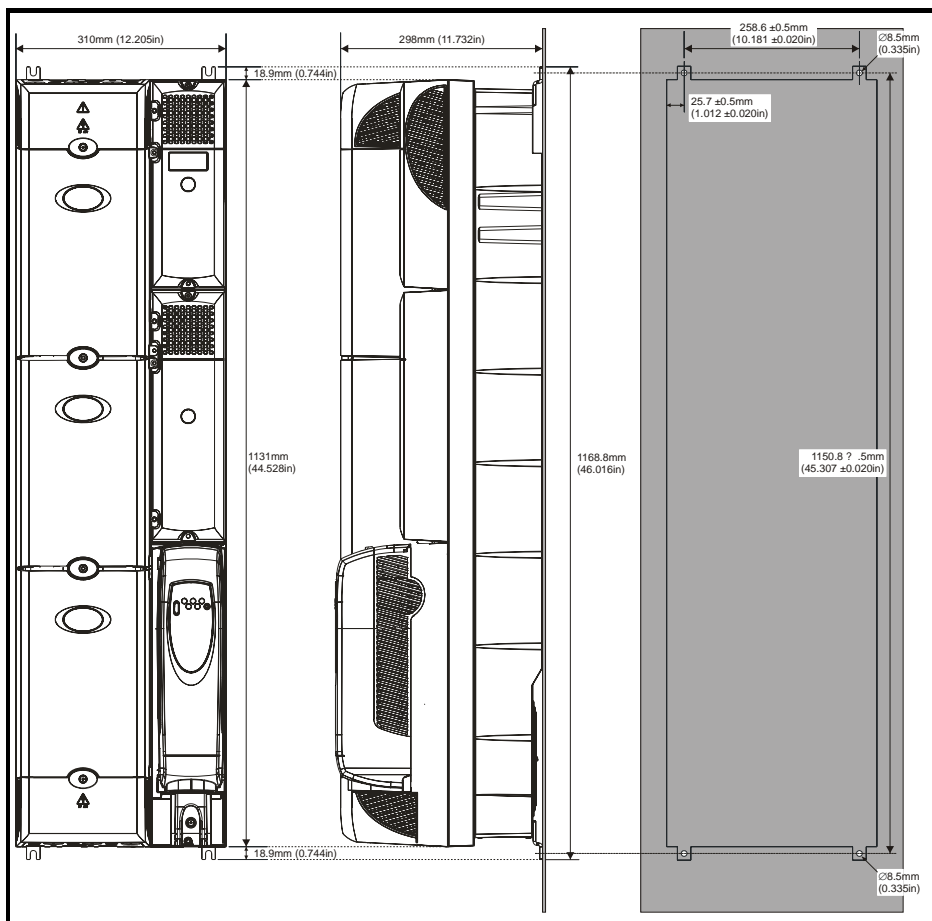


图 3-12 6 型驱动器表面安装



3.3.2 开孔安装

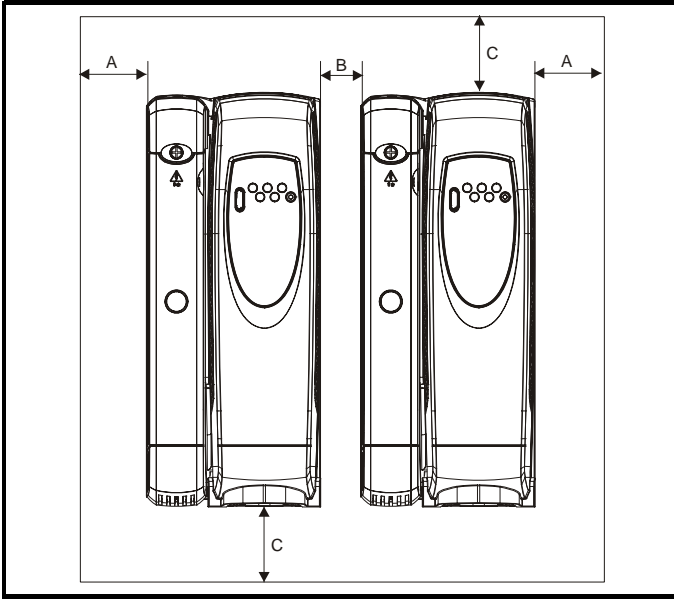
参见《Commander SK 技术数据指南》。

3.3.3 导线管接合匣安装

参见《Commander SK 技术数据指南》。

3.3.4 最小安装间隙

图 3-13 最小安装间隙



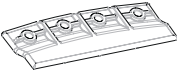

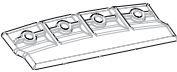
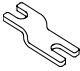
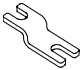

驱动器型号	A		B		C	
	mm	in	mm	in	mm	in
2 到 6	30	1.18	30*	1.18*	100	3.94

* 这是驱动器顶着背板 / 平表面安装时在驱动器底部测量的驱动器之间的最小间距。

3.4

安装支架

表 3-1 安装支架

型号 尺寸	表面安装	开孔安装	安装孔 尺寸
2	 x2	 x1	6.5mm (0.256in)
3	 x2		
4	 x4		8.5mm (0.335in)
5 & 6	 x4		
	 x2		

注

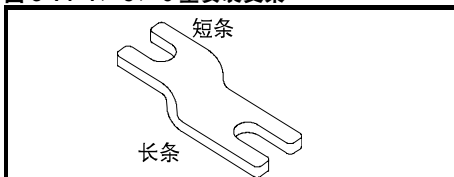
为避免在安装 2 型时损坏开孔安装支架，在驱动底部固定到背板之前，应使用开孔安装支架将驱动顶部固定到背板。紧固扭矩应为 4Nm (2.9 lb ft)。

3.4.1 4、5、6 型 Commander SK 驱动器安装支架的安装

4、5、6 型 Commander SK 驱动器表面安装和开孔安装均采用相同的安装支架。

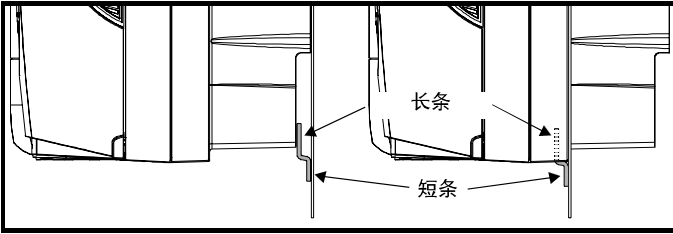
安装支架包括长条部分和短条部分。

图 3-14 4、5、6 型安装支架



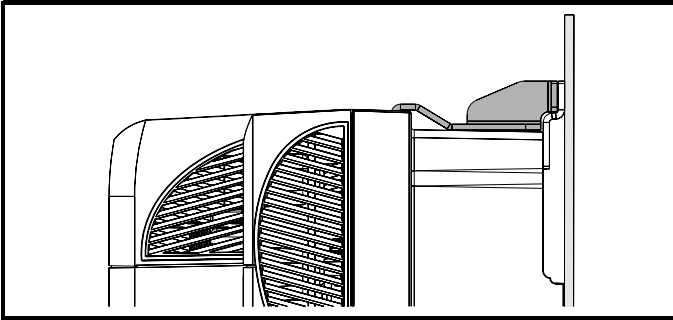
安装支架必须按正确的方向安装。长条部分应插入或附着于驱动器，短条部分应附着于背板。图 3-15 显示驱动器采用表面安装及开孔安装时，安装支架的方向。

图 3-15 4、5、6 型安装支架的方向



当驱动器采用表面安装时，5 及 6 型 Commander SK 驱动器需要两个顶部安装支架。这两个支架应安装在驱动器的顶部，如图 3-16 所示。

图 3-16 5 及 6 型上表面安装支架位置



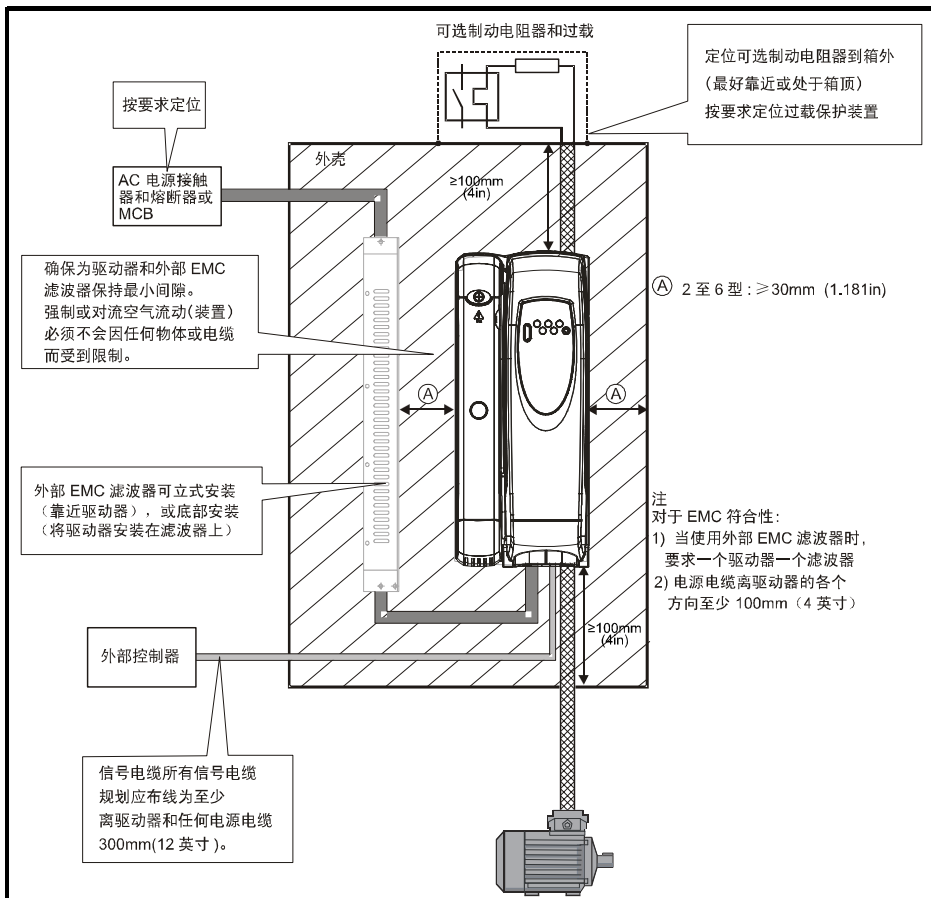
将螺丝拧进驱动器机柜的最大力矩为 10 Nm (7.4lb. ft)。

3.5 外壳

3.5.1 外壳布置 (2 到 6 型)

请注意下图中的间隙，在计划安装时，将其它装置 / 辅助设备的任何适当注意事项纳入考虑。

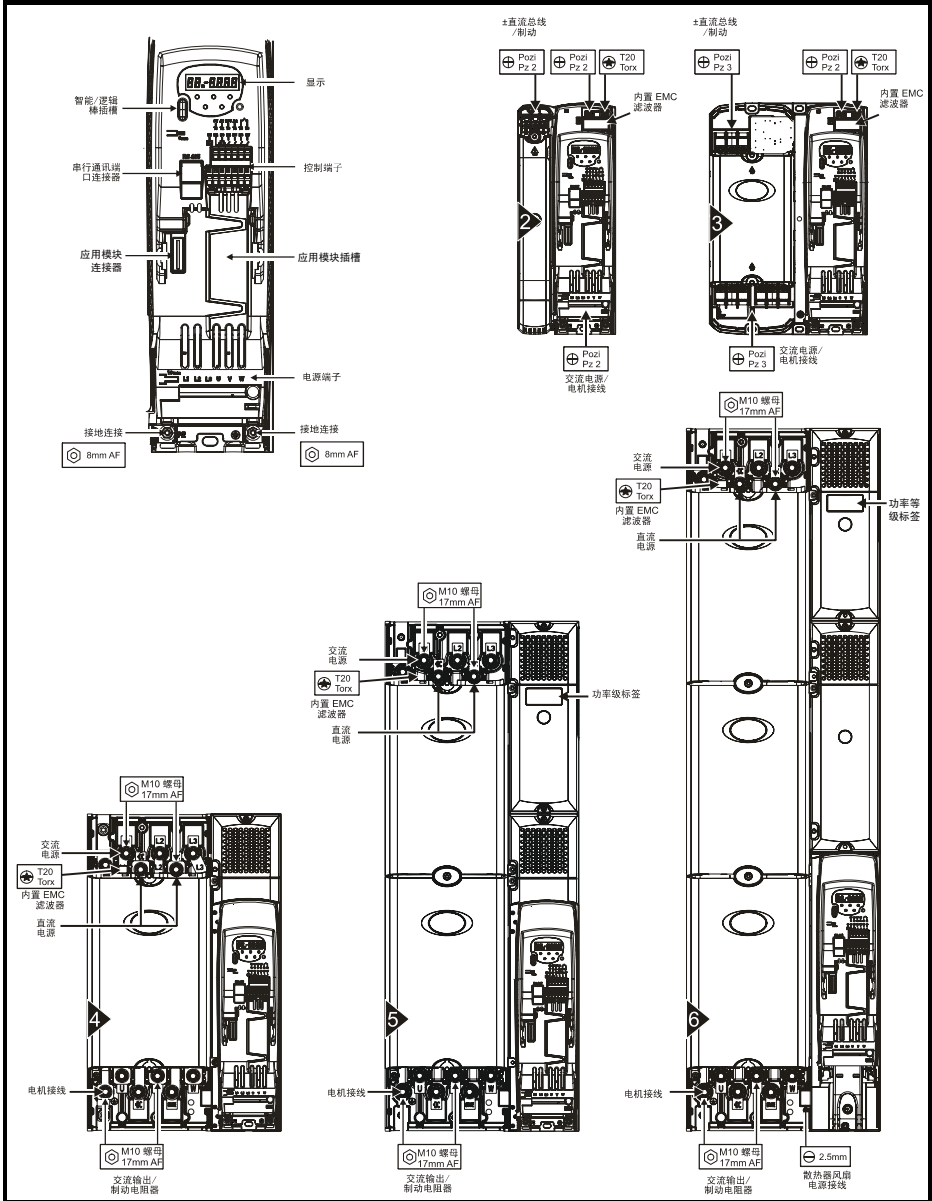
图 3-17 外壳布置



3.6

电气端子

图 3-18 电源及接地端子位置



3.6.1 端子规格及力矩设定值



为防止发生火灾并确保 UL 认证的有效性，须按照指定的电源及接地端子紧固力矩进行操作。参照以下表格。

表 3-2 驱动器控制及继电器端子数据

型号	连接类型
全部	弹簧压接端子

表 3-3 驱动器动力端子数据

型号尺寸	交流端子	直流及制动端子	接地端子
2	插入式端子排 1.5Nm (1.1 lb ft)	端子排 (M5 螺钉) 1.5Nm (1.1 lb ft)	M5 螺栓 4.0Nm (2.9 lb ft)
3	端子排 (M6 螺丝) 2.5Nm (1.8 lb ft)		6.0Nm (4.4 lb ft)
4	M10 螺栓 15Nm (11.1 lb ft)		M10 螺栓 12Nm (8.8 lb ft)
5			
6			
力矩容差			±10%

4 电气安装

4.1 电源接线

4.1.1 交流和直流接线

图 4-1 2 型电源接线

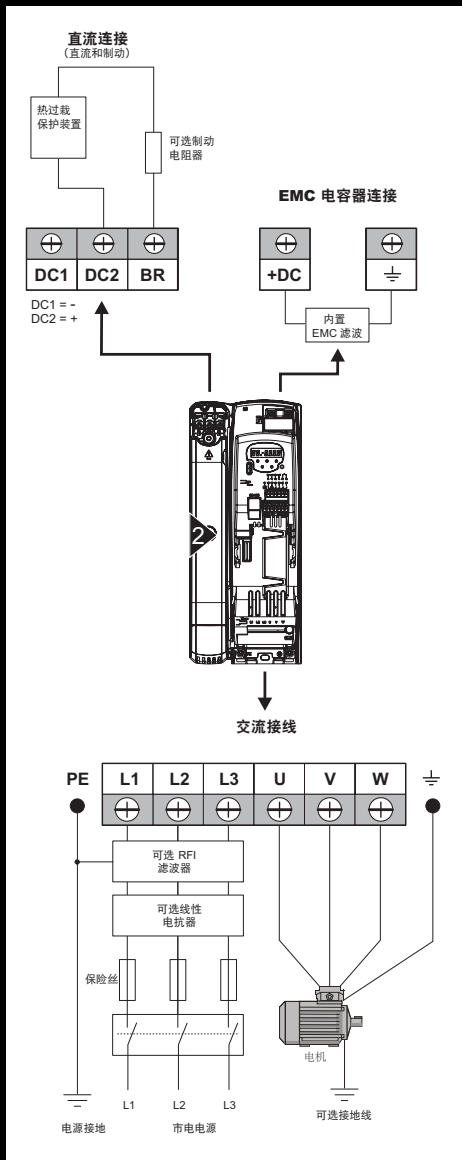
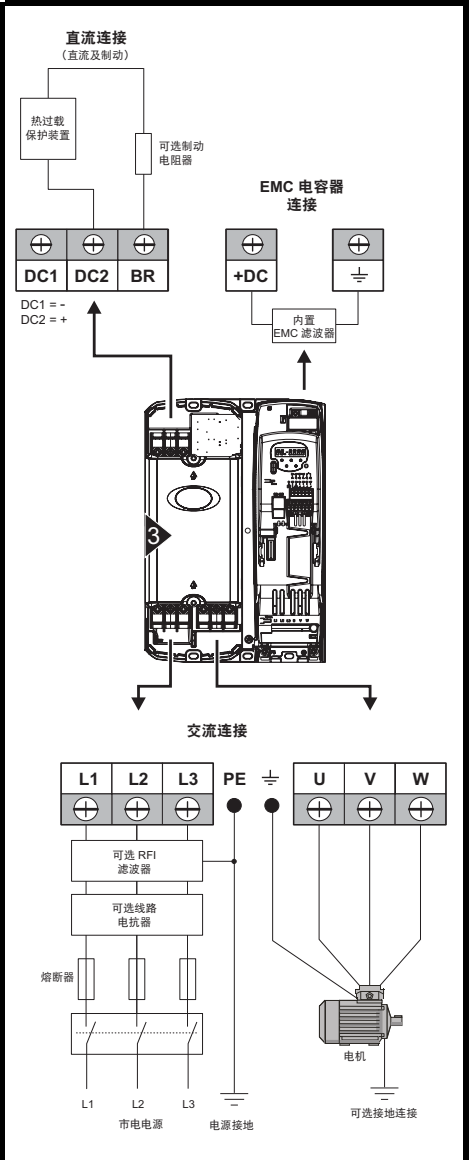
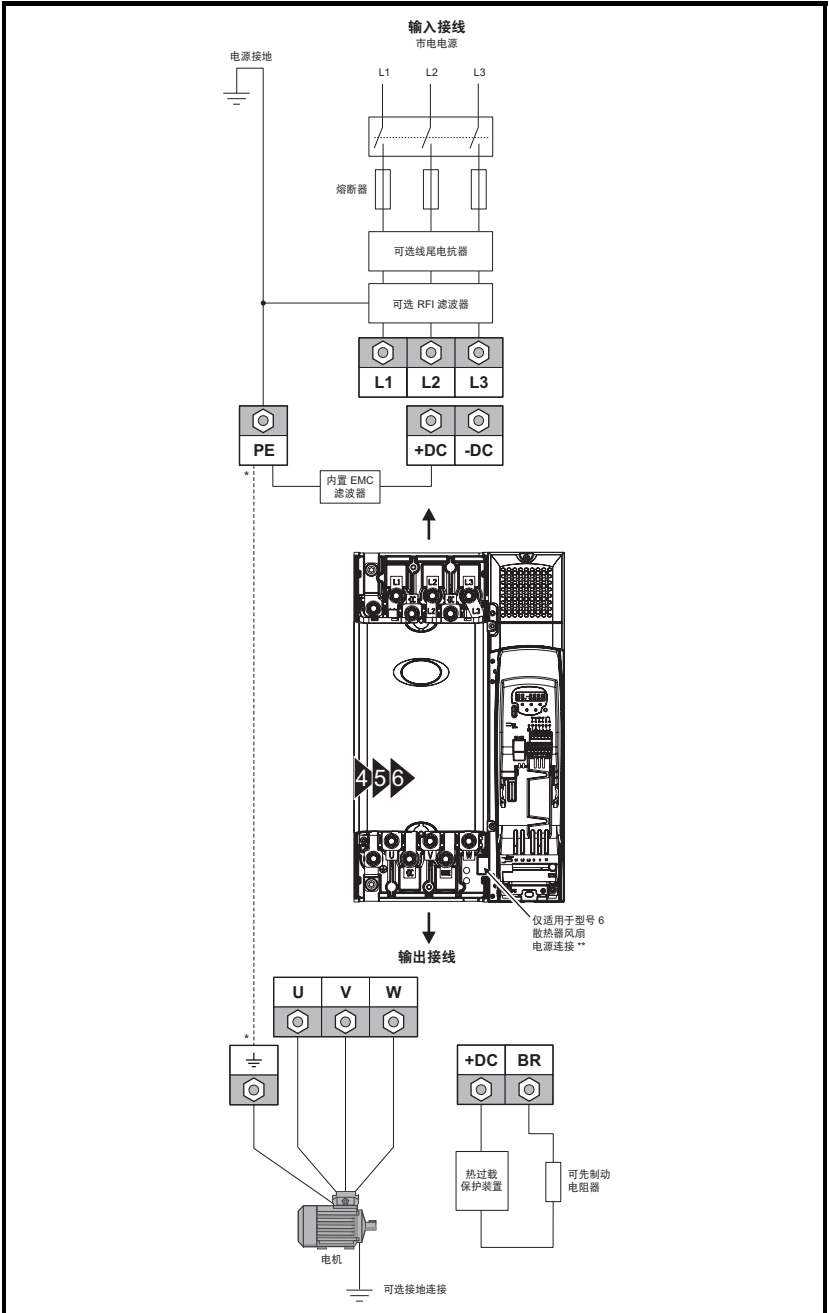


图 4-2 3 型电源接线



注 可选内部制动电阻器，适用于 2 型 Commander SK。关于详细信息，请参考 Commander SK 技术数据指南。

图 4-3 4、5、6 型电源接线



* 参见第 4.1.3 节接地连接。

** 有关详细信息，请参考第 37 页的第 4.2.2 节散热器风扇电源。

4.1.2 每小时启动数

电启动

在电源固定连接的情况下，每小时电子电机启动次数仅受限于电机和驱动器的热限。

电源启动

交流电源连接的启动次数受限。启动电路允许初次上电时三次间隔 3 秒的连续启动。超过下表中额定每小时启动次数可能对启动电路造成损坏。

机型	每小时平均间隔时间最大交流线路启动次数
2 至 6	20



小心

制动电阻器过载保护参数设置 不遵守以下规定可能会损坏电阻器

Commander SK 软件可以对制动电阻器起到过载保护功能。制动电阻器过载保护 Pr 10.30 和 Pr 10.31 应用于 SK2。以下为参数设置。

参数	200V 驱动器	400V 驱动器
全功率制动时间	Pr 10.30	0.09
全功率制动时间	Pr 10.31	0.02
		2.0

关于制动电阻器软件过载保护的详细信息，请参考 Commander SK 高级用户指南。

若安装于散热器上的电阻器在超出其平均额定功率的一半的情况下使用，那么必须通过将 Pr 6.45 设置为 On (1) 使驱动器的冷却风扇全速运转。



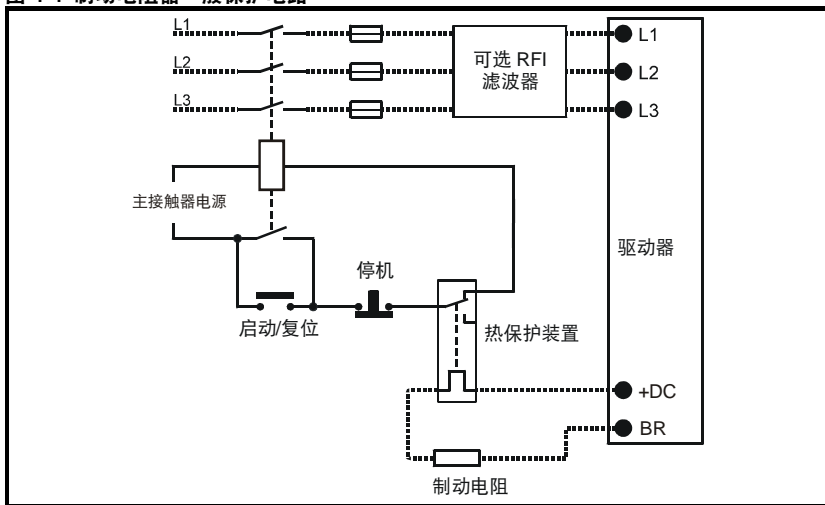
小心

制动电阻器高温和过载保护

制动电阻器可以达到较高温度。要查明这些电阻器，以免产生损坏。请采用耐高温的绝缘电缆。

制动控制故障可能会引起过载，所以务必要对制动电阻器进行保护。如果电阻器没有内置保护装置，应采用以下电路，在该电路中热保护装置可切断驱动器的交流电源。

图 4-4 制动电阻器一般保护电路



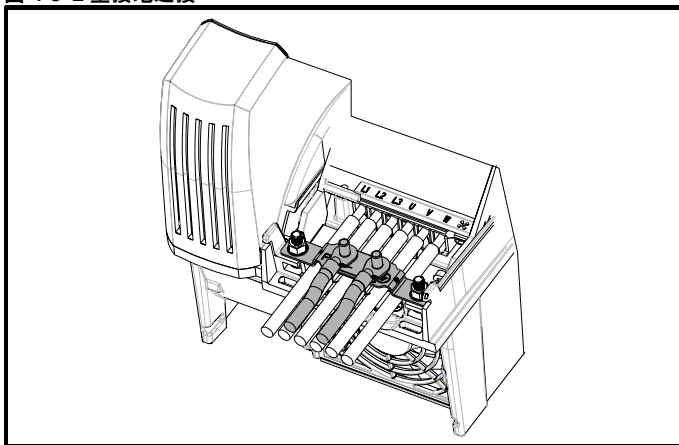
关于制动详细信息，请参见 Commander SK 技术数据指南。

注 Commander SK 2 至 3 型，应在 L1 和 L2 之间提供单相电源。
关于降额数据，请参见 Commander SK 技术数据指南。

4.1.3 接地连接

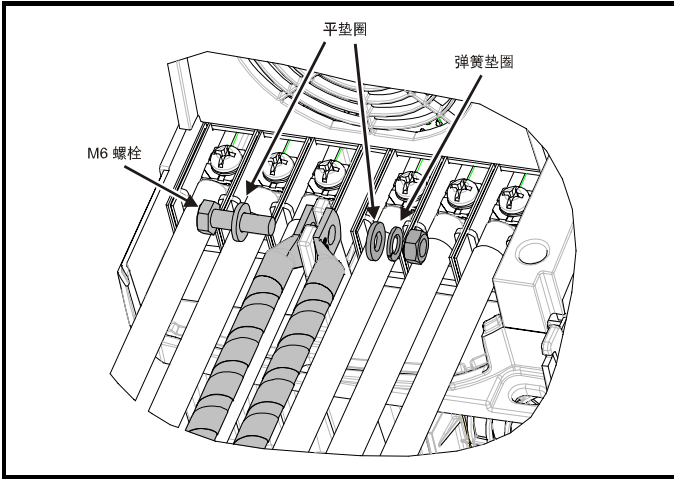
对于 2 型 Commander SK，可使用位于驱动器底部的接地桥进行电源和电机接地连接。

图 4-5 2 型接地连接



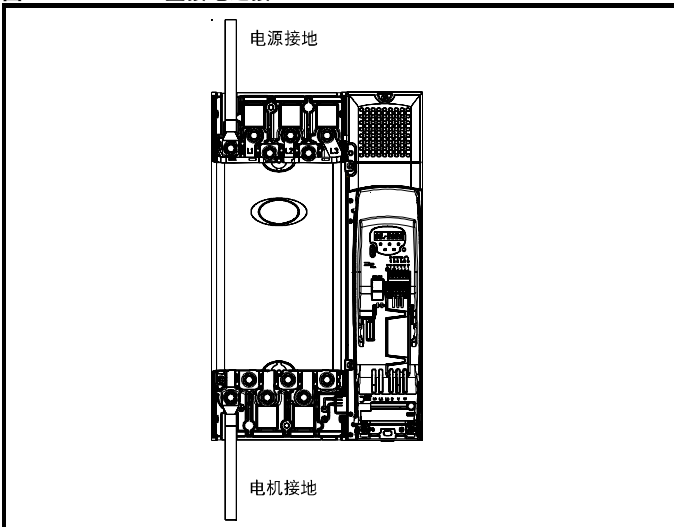
对于 3 型 Commander SK，可使用散热器（位于交流电源和电机输出端子之间）外伸分支上的 M6 螺母及螺栓进行电源及电机接地连接。

图 4-6 3 型接地连接



对于 4、5 和 6 型 Commander SK，可使用位于驱动器顶部（电源）和底部（电机）的 M10 螺栓进行电源和电机接地连接。

图 4-7 4、5、6 型接地连接



对于连接至驱动器的电源和电机接地连接，可以在内部采用铜线连接，铜线的横截面积如下：

4 型 19.2mm^2 (0.03in^2 ，或略大于 6 AWG)

5 型 60mm^2 (0.09in^2 ，或略大于 1 AWG)

6 型 60mm^2 (3.05mm^2 ，或略大于 2/0 AWG)

对于满足以下条件的电机电路，可采用此方式接地（等电位连接）：

标准	条件
IEC 60204-1 & EN 60204-1	电源相线横截面积不超过： 4 型：38.4mm ² 5 型：120mm ² 6 型：150mm ²
NFPA 79	电源保护装置额定电流不超过： 4 型：200A 5 型：600A 6 型：1000A

若不能满足必需条件，务必要提供额外的接地连接以对电机电路和电源进行接地。

4.2 散热器风扇

4.2.1 散热器风扇操作

Commander SK 通过内置风扇（安装于散热器上）进行散热。风扇罩构成了一个挡板，可将空气导入散热器腔内。因此，不论安装方式（表面安装或开孔安装）如何都不需要额外挡板。

确保驱动器周围有能使空气能够自由流通的最小间隙。

2 型 Commander SK 的散热器风扇为双速风扇，3 至 6 型 Commander SK 的散热器风扇为变速风扇。驱动器可以控制风扇运行的速度，且该速度取决于驱动器散热器的温度及驱动器热模型系统。同时也在 3 至 6 型 Commander SK 上安装了单速风扇以实现电容器组的通风。

2 至 5 型 Commander SK 的散热器风扇由驱动器内部电源供电。6 型的散热器风扇需要外加 +24V 直流电源。

4.2.2 散热器风扇电源

6 型的散热器风扇需要额外的 +24V 直流电源。散热器风扇电源必须连接至上端的终端连接器（靠近驱动器上 W 相输出）。关于散热器风扇电源连接器的位置，请参考图 4-8。

图 4-8 6 型散热器风扇电源接头位置

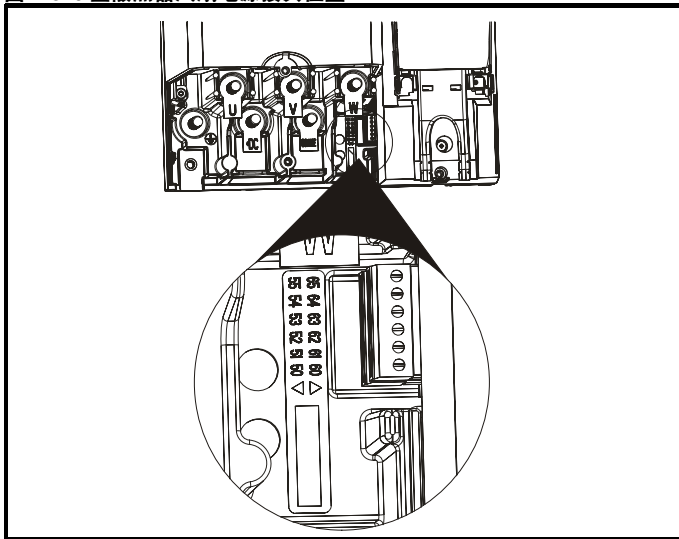
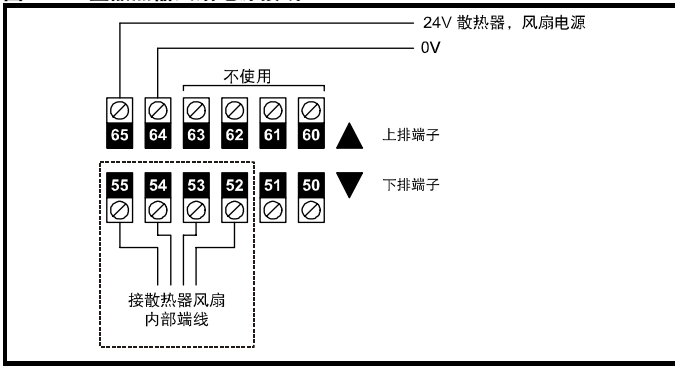


图 4-9 6 型散热器风扇电源接线



散热器风扇电源要求如下：

标称电压：	24Vdc
最低电压：	23.5Vdc
最高电压：	27Vdc
输出电流：	3.3A
推荐电源：	24V, 100W, 4.5A
推荐熔断器：	4A 快断型 (I^2t 小于 $20A^2s$)



驱动器的交流电源必须安装适当的保护装置，以防止过载和短路。不遵守该规定可能会引发火灾危险。关于熔断器的详细信息，请参考第 10 页的第 2.3 节额定数据。



必须使用导线对驱动器接地，且该导线可以在发生故障时承载预期的故障电流。亦可参考第 4.3 节接地漏电关于接地漏电流的警告。

4.3 接地漏电

接地漏电流取决于内置的 EMC 滤波器。驱动器配有滤波器。请参考第 39 页的第 4.3.1 节内部 EMC 滤波器给出了内置 EMC 滤波器的拆卸说明。

安装了内置 EMC 滤波器

2 和 3 型

28mA* AC, 400V, 50Hz
30μA DC, 600V DC 总线 (10MΩ)

4 和 6 型

56mA*, 400V, 50Hz
18μA DC, 600V DC 总线 (33MΩ)

* 与电源电压和频率成比例。

注

上述漏地电流仅为驱动器（接有内置滤波器）的漏地电流，未计入电机或机电电缆电流。

拆除了内置 EMC 滤波器

<1mA

注

在两种情况下，内置电压浪涌保护装置接地。通常情况下所携电流可忽略。



当安装内置 EMC 滤波器后，泄漏电流较高。在此情况下，必须装配永久接地线，或采取适当的措施以防止该接线断开后发生安全事故。

4.3.1 内部 EMC 滤波器

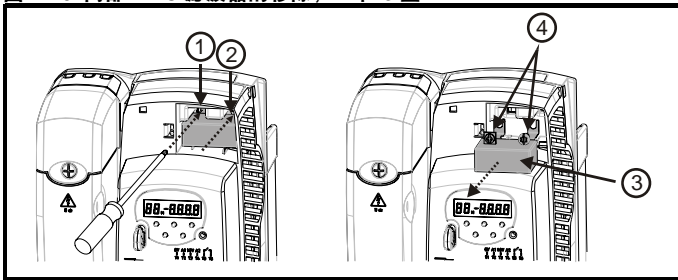
除非有特定原因需移除，否则建议保留内部 EMC 滤波器安置到位。



在 3、4、5 和 6 型 Commander SK 上，除非安装了额外的电机接地故障保护装置，或也使用了外部 EMC 滤波器（仅对于 3 型），否则当使用未接地 (IT) 电源时，必须移除内部 EMC 滤波器。

对于移除说明，参见图 4-10。

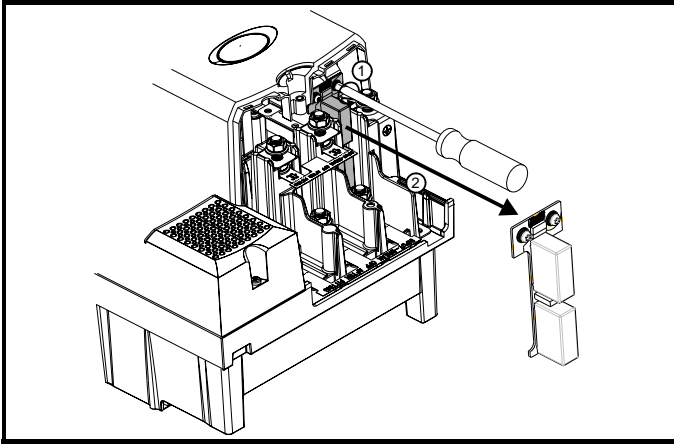
图 4-10 内部 EMC 滤波器的移除，2 和 3 型



如 (1) 和 (2) 拧松 / 移除螺丝。

移除滤波器 (3)，并确保更换螺丝并重新拧紧 (4)。

图 4-11 内部 EMC 滤波器的移除，4、5 和 6 型



拧松螺丝 (1)。按 (2) 所示方向移除 EMC 滤波器。

内置 EMC 滤波器可减少变频器电源线间耦合的高频噪声。对于电机电缆短的情况，第二环境可以满足 EN61800-3 的要求。对于较长的电机电缆，滤波器可以继续有效减少放射等级；且当与达到驱动器长度上限的屏蔽电机电缆使用时，不太可能对周围的工业设备产生影响。除非客户要求移除滤波器，或者接地漏电流不允许超过 28mA（2 和 3 型）、56mA（4 到 6 型），否则建议在所有应用中皆使用滤波器。

4.3.2 接地漏电电路断路器 (ELCB)/ 剩余电流装置 (RCD) 的使用

有三种常见的 ELCB/RCD 类型：

AC 型 - 探测交流故障电流

A 型 - 探测交流和脉动直流故障电流（若至少每半个周期直流电流达到零）

B 型 - 探测交流、脉动直流和稳定直流故障电流

- 绝不要将 AC 型用于驱动器
- A 型仅可用于单相驱动器
- B 型必须用于三相驱动器

4.3.3 进一步的 EMC 预防措施

若要适用更严格的 EMC 发射排放要求，则要求进一步的 EMC 预防措施：

- 第一环境中的操作运行
- 符合一般发射排放标准
- 对周围运行的电气接口敏感的设备

这种情况下有必要使用：

可选的外部 EMC 滤波器

屏蔽电机电缆，屏蔽（层）夹到接地金属板上

屏蔽控制器电缆，屏蔽（层）夹到接地金属板上

完整的说明提供在《Commander Sk 技术数据指南》中。

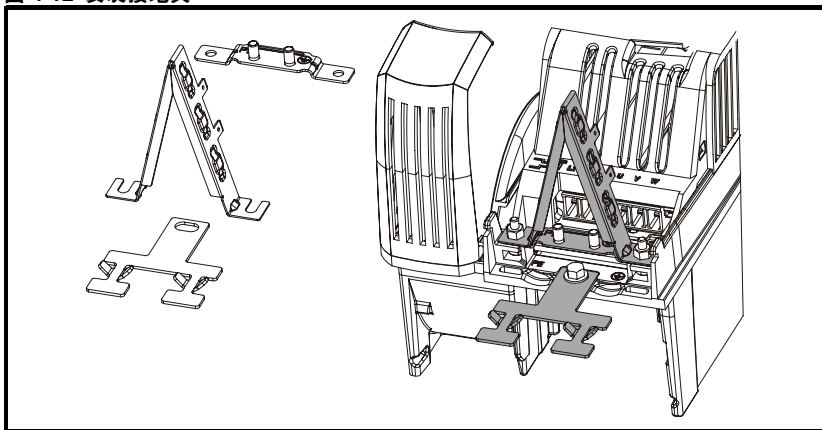
4.4 电磁兼容性 (EMC)

4.4.1 接地硬件

2 和 3 型 Commander SK 装配有接地支架和接地架夹钳。它们可用作电缆管理支架 / 夹钳，或用于满足 EMC 要求。这样提供了一个便利的方法，可实现电缆屏蔽直接接地，而无需引接线。剥除电缆屏蔽层，电缆屏蔽并使用金属夹或夹钳 *（未提供）或线夹将其固定在接地支架上。请注意，根据具体信号的连接细节，在所有情况下，该屏蔽必须（通过线夹）一直连接至驱动器上的端子。

* 适用的夹子为 Phoenix 导轨卡装 SK14 电缆夹钳（适用于最大外径为 14mm 的电缆）。

图 4-12 安装接地夹

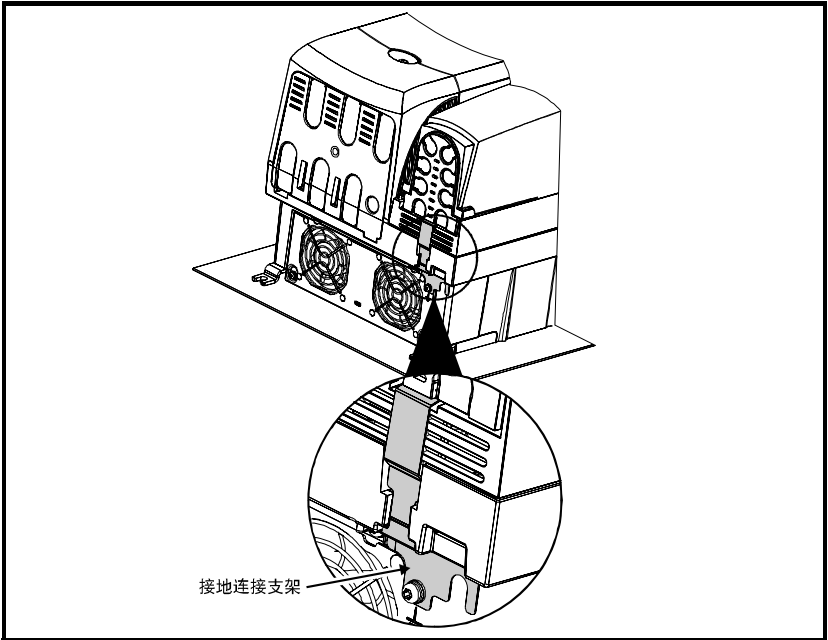


在接地支架上装有紧固连接片，在用户需要的情况下可以用于驱动器的 0V 接地。



在 2 型 Commander SK 上，可以使用驱动器电源接地端子将接地支架紧固。在安装 / 拆卸接地支架后，确保电源接地连接是可靠的。否则，可能会导致驱动器接地不良。

图 4-13 在表面安装位置（已给出）的接地支架



4.5 控制端子 I/O 规范



控制电路仅通过基本绝缘（单层绝缘）与动力电路隔离。安装人员必须确保交流电源电压应用场合至少采用一层符合规定的绝缘层（辅助绝缘），以防人体直接接触。



如果需将控制电路连接至安全超低电压 (SELV) 类的其它电路（例如，个人电脑）时，必须应用额外的隔离屏障，以便满足 (SELV) 要求。



上述警告也适用于可选应用模块的 PCB 端连接器。若要应用模块安装至 Commander SK，必须拆除保护盖板以对 PCB 端的连接器进行操作（见图 3-3）。见第 30 页的图 3-18。该保护盖板可避免用户直接接触 PCB 端的连接器。在拆除该盖板及安装应用模块时，应用模块可避免用户直接接触连接器。若此时拆除应用模块，该 PCB 端的连接器将暴露在外。在这种情况下，用户须采取保护措施，避免直接接触该 PCB 端的连接器。



电击危险

下列位置的电压可造成严重电击甚至致命危险：

- AC 电源电缆和连接
- DC 和制动电缆及连接
- 输出电缆和连接
- 驱动器的诸多内部部件和外部选件

除非另有说明，否则控制端子为单绝缘，禁止触摸。

用户接口端子仅当提供有双绝缘且符合 SELV 要求时方可视为安全触摸。



我们注意到并非所有用户皆遵守此建议，并发现已发生因触摸 3 型驱动器的 0V 接线而触电的情况。

在 0V 和接地之间的电压是因逆变器内电源和控制电路之间的电容耦合而产生的。电源和控制回路之间的寄生电容产生高频漏电流，漏电流大小取决于电容容值。由于其高频含量，不能使用数字万用表 (DVM) 正确测出。

3 型驱动器比 2 型具有相对高的电容，该电流可引起疼痛电击，可能无直接性危险，但可能造成事故。

出现在 0V 端子和接地之间的电压可能损坏连接至驱动器 0V 端子的外部设备。

Commander SK 的串口通信端口未提供双绝缘，因此串口通信 0V 直接连接至控制 0V，从而使通过串口通信连接的设备也可能受到影响。

应采取下列预防措施：可以两种方式简单实现：

1. 直接将 0V 连接到随驱动器提供的三角接地支架。
2. 使用 M5 接地连接直接将 0V 连接至接地。

若要求 0V 与接地保持浮动关系，如当使用 4-20mA 的参考电流时，则此连接可通过使用 15nF 或更高 (6000Vdc) 的电容器实现。然而，应认识到其仅为单绝缘，应提供适当接触保护。

可从您的驱动器供应商为 Commander SK 订购相同部件，部件号为：9500-0083。应按图 4-14 所示进行连接。

图 4-14



注 关于端子连接 / 设置图和详细信息, 请参考第 52 页 Pr 05 (驱动器配置)。

注 数字输入仅为正逻辑。

注 模拟输入为单极性。关于双极性输入信息, 请参考 Commander SK 高级用户指南。

T1 0V 公共端

T2 T2 模拟输入 (A1), 电压或电流 (见 Pr16)

电压电流输	0 至 10V, mA 为参数范围
参数范围	4-20, 20-4, 0-20, 20-0, 4--20, 20--4, VoLt
标定	输入范围自动标定至 Pr 01 最低设置速度 / Pr 02 最大设置速度
输入阻抗:	200Ω (电流) : 100kΩ (电压)
分辨率	0.1%

0-20: 电流输入 0 至 20mA (20mA 满刻度)

20-0: 电流输入 20 至 0mA (0mA 满刻度)

4-20: 电流输入 4 至 20mA, 电流回路掉电 (cL1) 跳闸 (20mA 满刻度)。

20-4: 电流输入 20 至 4mA, 电流回路掉电 (cL1) 跳闸 (4mA 满刻度)。

4--20: 电流输入 4 至 20mA, 无电流回路掉电 (cL1) 跳闸 (20mA 满刻度)。

20--4: 电流输入 20 至 4mA, 无电流回路掉电 (cL1) 跳闸 (4mA 满刻度)。

VoLt: 0 至 10V 输入

T3 +10V 给定输出

最大输出电流	5mA
--------	-----

T4 模拟输入 (A2), 电压或数字输入

电压: 数字输入	0 至 +10V: 0 至 +24V
标定 (电压数字输入)	输入范围全自动 Pr 01 最低设置速度 / Pr 02 (最大设置速度) 成比例关系
分辨率	0.1%
输入阻抗:	100KΩ (电压) : 6.8KΩ (数字输入)
标准门限电压 (数字输入)	+10V (只限正逻辑)

T5	状态继电器—驱动器正常（常开）	
T6		
触点电压额定值	交流 240V 直流 30V	
触点最大电流额定值	2A 交流 240V 4A 直流 30V 阻性负载 (2A 直流 35V, 符合 UL 要求)。 0.3A 直流 30V 感性负载 (L/R=40ms)	
触点最低建议额定值	12V 100mA	
触点绝缘	1.5kVac (II 类过压)	
触点动作（驱动器正常—默认条件）	开 断开驱动器交流电源 在驱动器故障情况下，采用交流电源供电 关闭 在“就绪”或“运行”条件（未跳闸）下，驱动器采用交流电源供电。	



警告

在状态继电器电路提供熔断器或其它过电流保护。



警告

应在状态继电器的感应负载并联一个续流二极管。

B1	模拟电压输出 - 电机速度	
电压输出	0 至 +10V	
标定	0V 表示 0Hz/rpm 输出 +10V 表示 Pr 02 最大设置速度所对应的值。	
最大输出电流	5mA	
分辨率	0.1%	

B2	+24V 输出	
最大输出电流	100mA	

B3	数字输出 -0 速度（或数字输入）	
电压范围	0 至 +24V	
最大输出电流	+24V（电流源）条件下为 50mA。	

注

数字输出作为 +24V 输出的总有效电流为 100mA。端子 B3 也可配置为数字输入、频率输出或 PWM 输出。参见 Commander Sk 高级用户指南了解更多信息。

B4	数字输入 - 使能 / 复位 */**
B5	数字输入 - 正转 **
B6	数字输入 - 反转 **
B7	数字输入 - 选择本地 / 远程速度给定 (A1/A2)。
逻辑	仅正逻辑
电压范围	0 至 +24V
标准门限电压	+10V

端子 B7 可配置为热敏电阻器输入或频率输入。更多信息，请参考“Commander SK 高级用户指南”。

如果使能端子开路，驱动器输出会被禁用，电机会惯性停止。启动端子再次闭合延迟 1.0 s 后，驱动器才能再次启用。

* 驱动器有故障后，断开和闭合使能端子会使驱动器复位。如果正转或反转端子闭合，驱动器将立即运行。

** 在驱动器有故障发生后，如想通过停机 / 复位键来让驱动器复位。需先将驱动器使能、正转或反转端断开再闭合，才能使驱动器正常运行。这样可以确保当按下停止 / 复位键时驱动器不会运行。

使能、正转和反转端子为电平触发式，但在有故障发生后它们变成边缘触发式，请参见上面的“*”和“**”。

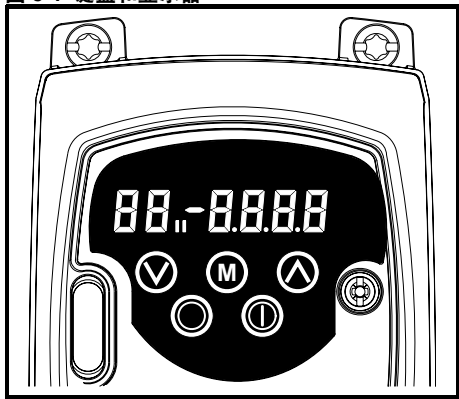
若驱动器上电后使用、正转或反转端子处于闭合状态，驱动器将立即运行直至设置速度。若正转或反转端子同时闭合，那么在 Pr 30 and Pr 31 内设置的斜坡和停止模式的控制下，驱动器将停止运行。

5 键盘和显示器

键盘和显示器可用于：

- 显示驱动器的运行状态。
- 显示故障或跳闸代码
- 读取和更改参数值
- 停止、启动及复位驱动器。

图 5-1 键盘和显示器



II 在显示器上指示选择了电机 1 或 2。

5.1 编程键

该 **M** 模式 (MODE) 键用于更改驱动器运行模式。

▲ 向上 (UP) 和 **▼** 向下 (DOWN) 键用于选择参数并编辑其值。在键盘模式下，可用于增加和降低电机速度。

5.2 控制键

在键盘模式下，**▶** 启动 (START) 键用于启动驱动器。

在键盘模式下，**●** 停止 (STOP)/ 复位 (RESET) 键用于停止和复位驱动器。在端子模式下，该键亦可用于复位驱动器。

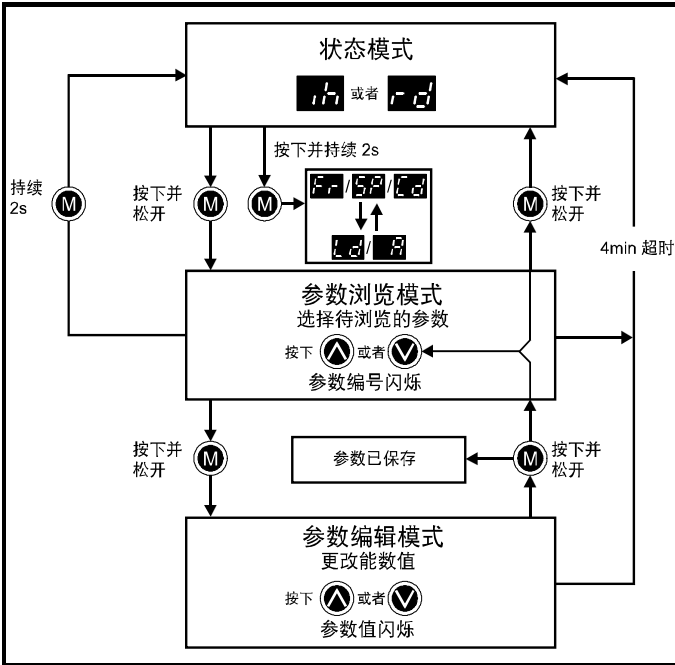
注 在 USA 默认情况下，**●** 停止 (STOP)/ 复位 (RESET) 键启用。

注 可以更快地更改参数值。关于详细信息，请参考 Commander SK 高级用户指南第 4 章键盘和显示器。

5.3 选择和更改参数

注 下列步骤执行的前提是：从驱动器的第一次加电开始，假定未连接任何端子、未更改任何参数、未进行任何安全设置。

图 5-2







在状态 (Status) 模式下，按下 **M** 模式 (MODE) 键并保持 2 秒钟，显示屏所显示内容将会在速度与负载显示之间切换。

按下并放开 **M** 模式 (MODE) 键可使显示器自状态模式切换至参数浏览模式。在参数浏览模式下，左侧显示器闪烁参数编号，右侧显示器显示参数值。

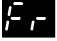
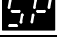

再次按下并放开 **M** 模式 (MODE) 键可使显示屏自参数浏览模式切换至参数编辑模式。在参数编辑模式下，显示屏右侧闪烁显示左侧所显示参数的值。

在参数编辑模式下按下 **M** 模式 (MODE) 键将使驱动器返回参数浏览模式。若再次按下模式 (MODE) 键，则驱动器将返回状态模式，但若在按下 **M** 模式 (MODE) 键之前已按下 **▲** 向上 (UP) 或 **▼** 向下 (DOWN) 键来更改所浏览的参数，那么按下 **M** 模式 (MODE) 键将使显示器再次返回参数编辑 **M** 模式。这样可使用户在调试驱动器过程中易于实现参数浏览和参数编辑模式的切换。



状态模式

左侧显示屏	状态	说明
	驱动器就绪	驱动器已启动，并准备好接受启动命令。输出桥未工作。
	驱动器已禁用	由于没有使能命令或驱动器正处于惯性停止过程或驱动器在故障复位过程中被禁用，因此，驱动器被禁用。
	驱动器已跳闸	驱动器有故障，显示屏右侧将出现故障代码。
	直流注入式制动	直流注入制动电流正在注入电机。
	掉电	(见 Commander SK 高级用户指南。)


速度指示

显示屏记忆码	说明
	驱动器输出频率，单位：Hz
	电机速度，单位：rpm
	机器速度，单位由客户定义

负载指示

显示屏记忆码	说明
	负载电流，以占电机额定负载电流的百分比表示
	驱动器每相输出电流，单位：A

5.4 保存参数

当按下  模式 (MODE) 键从参数编辑模式切换至参数浏览模式时，参数会自动保存。

5.5 参数访问


有 3 个级别的参数访问，由 Pr 10 控制。可以确定哪些参数可以访问。见表 5-1。
用户安全 Pr 25 设置决定了参数访问是只读 (RO) 还是读写 (RW)。

表 5-1 参数访问

参数访问 (Pr 10)	可访问参数
L1	Pr 01 至 Pr 10
L2	Pr 01 至 Pr 60
L3	Pr 01 至 Pr 95


5.6 安全代码

设置安全代码，仅允许对所有参数进行只读访问。

当 Pr 25 设定为任何非 0 值时，并且在 Pr 10 内选择 LoC，安全代码将会锁定在驱动器内。按下  模式 (MODE) 键，Pr 10 将会自动由 LoC 切换至 L1，且 Pr 25 将自动设置为 0，从而不会泄漏安全代码。


Pr 10 可能会更改为 L2 或 L3，以实现参数只读访问。


5.6.1 设置安全代码


- 将 Pr 10 设置为 L2。
- 将 Pr 25 设置为所需的安全代码，例如：5。
- 将 Pr 10 设置为 LoC。
- 按下  模式 (MODE) 键。
- Pr 10 将复位至 L1 同时 Pr 25 将复位至 0。
- 安全代码将锁定在驱动器内。
- 如果安全代码已设置为 Pr 25 后对驱动器断电，那么安全性设置依然有效设定。

5.6.2 安全代码解锁

选择待编辑的参数

按下  模式 (MODE) 键，右侧显示屏将闪烁 'CodE'。

按下  向上 (UP) 键进入安全代码设置模式。左侧显示屏将显示 'Co'
输入正确的安全代码

按下  模式 (MODE) 键。

如果输入了正确的安全代码，右侧显示屏将会闪烁，此时可以对安全代码进行调整。


如果输入的安全代码不正确，左侧显示屏将闪烁参数编号。请再次执行上述步骤。

5.6.3 重新锁定密码

安全代码解锁并更改所需参数后，再次锁定该安全代码。

- 将 Pr 10 设置为 LoC
- 按下  停止 / 复位键



5.6.4 将安全重新设定为 0（零）— 非安全

- 将 Pr 10 设置为 L2
- 0 至 Pr 25
- 按上述对安全代码解锁
- 将 Pr 25 设置为 0
- 按下  模式 (MODE) 键。

注

如果丢失或忘记了安全代码，请咨询当地推广中心或经销商。

5.7 将驱动器重新设定为默认值

- 将 Pr 10 设置为 L2。
- 将 Pr 29 设置为 Eur 并按下  模式 (MODE) 键。这样会加载 50Hz 的默认参数或者
- 将 Pr 29 设置为 USA 并按下  模式 (MODE) 键。这样会加载 60Hz 的默认参数。

6 参数

所有参数被归类到对应的参数子菜单，如下所示：

等级 1

Pr 01 至 Pr 10: 驱动器基本设置参数

等级 2

Pr 11 至 Pr 12: 驱动器操作设置参数

Pr 15 至 Pr 21: 给定参数

Pr 22 至 Pr 29: 显示器 / 键盘配置

Pr 30 至 Pr 33: 系统配置

Pr 34 至 Pr 36: 驱动器用户 I/O 配置

Pr 37 至 Pr 42: 电机配置（非标准设置）

Pr 43 至 Pr 44: 串行通讯配置

Pr 45: 驱动器软件版本

Pr 46 至 Pr 51: 机械制动配置

Pr 52 至 Pr 54: 现场总线配置

Pr 55 至 Pr 58: 驱动器故障记录

Pr 59 至 Pr 60: PLC 梯形图编程配置

Pr 61 至 Pr 70: 用户可定义参数区域

等级 3

Pr 71 至 Pr 80: 用户可定义参数设置

Pr 81 至 Pr 95: 驱动器诊断参数

这些参数可用于具体应用优化驱动器的设置。

6.1 参数说明—等级 1

编号	功能	范围	默认值	类型
01	最小设置速度	0 至 Pr 02 Hz	0.0	RW

用于设置电机在两个方向上运行的最小速度。
 (OV 参考基准值或最小电流输入代表 Pr 01 中的值)。

编号	功能	范围	默认值	类型
02	最大设置速度	0 至 1500 Hz	Eur: 50.0, USA: 60.0	RW

用于设置电机双向运行的最大速度。
 如果 Pr 02 设置低于 Pr 01, 则会自动将 Pr 01 设置为 Pr 02 的值。(+10V 给定或满标定电流输入代表 Pr 02 内的值)。

注 由于滑差补偿及限流等原因，驱动器的输出速度可以超过 Pr 02 内设置的值。

编号	功能	范围	默认值	类型
03	加速率	0 至 3200.0 s/100Hz	Eur: 5.0, USA: 33.0	RW
04	减速率		Eur: 10.0, USA: 33.0	

设置电机双向加速率和减速率，单位：s/100Hz。

注 如果选定了其中一种标准斜坡模式（见第 61 页上的 Pr 30），那么当负载惯量相对于设定减速率过大时，驱动器可以自动延长减速，从而防止出现过压 (OV) 跳闸。

编号	功能	范围	默认值	类型
05	驱动器配置	Al.AV, AV.Pr, Al.Pr, Pr, PAd, E.Pot, tor, Pid, HVAC	Eur: Al.AV, USA: PAd	RW

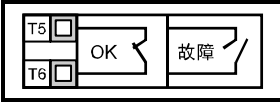
Pr 05 设置可以自动设置驱动器配置。

注 在退出参数编辑模式后，可以按 **M** 模式 (MODE) 键对 Pr 05 进行更改设置。在进行更改时，驱动器需禁用或停止或处于跳闸状态。如果在驱动器运行时对 Pr 05 进行更改，那么在退出参数编辑模式后按下 **M** 模式 (MODE) 键时，Pr 05 将会恢复先前的值。

注 当 Pr 05 设置更改后，驱动器配置参数将设回至默认值。

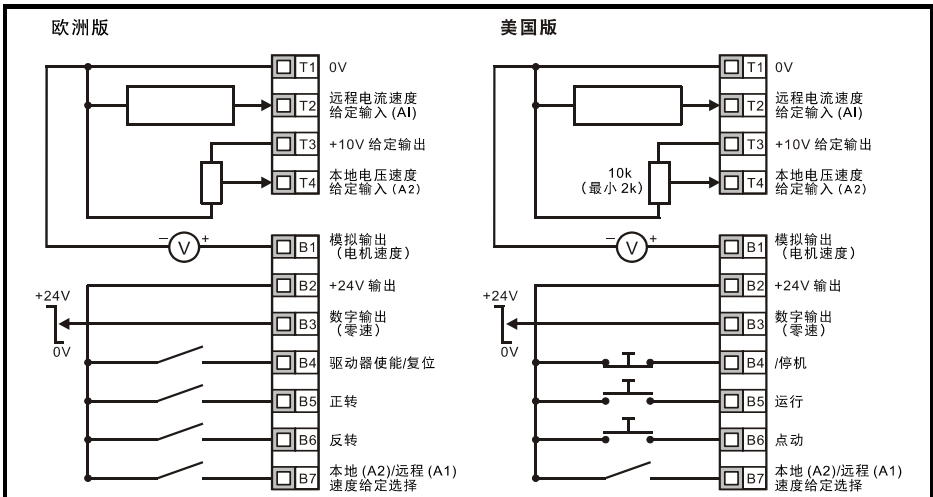
例如，若将 Pr 05 从 Al.AV 改为 PAd，则 Pr 11 将变为 0（未锁定）。

在所有以下设置中，必须将状态继电器设置为驱动器正常状态继电器：



配置	说明
Al.AV	电压和电流输入
AV.Pr	电压输入和 3 个预置速度。
Al.Pr	电流输入和 3 个预置速度。
Pr	4 个预置速度
PAd	键盘控制
E.Pot	电子电动电位计控制
tor	转矩控制
Pid	PID 控制
HVAC	风扇和泵控制

图 6-1 Pr 05 = Al.AV



端子 B7 断开：本地电压速度给定 (A2) 已选定

端子 B7 闭合：远程电流速度给定 (A1) 已选定

图 6-2 Pr 05 = AV.Pr

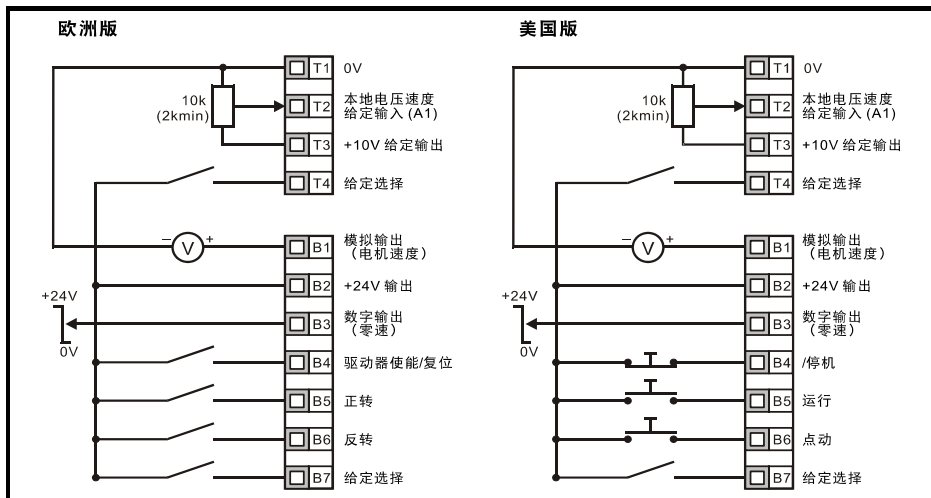
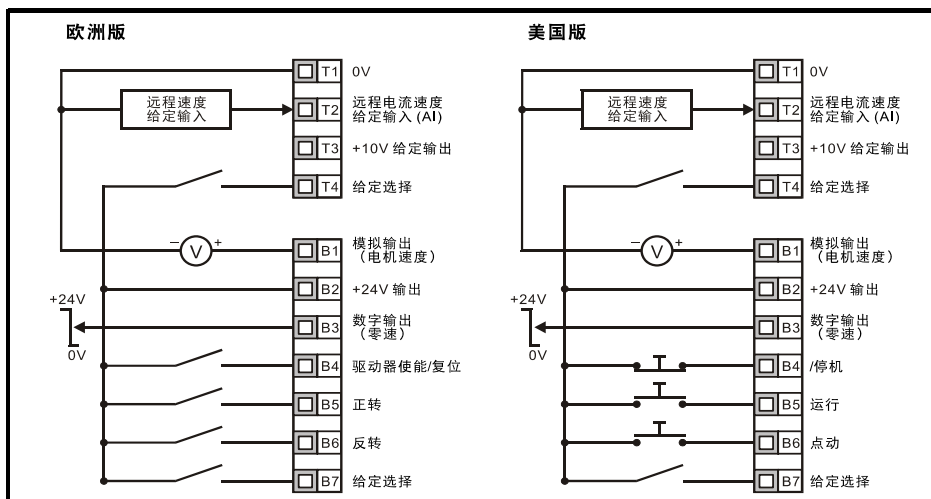
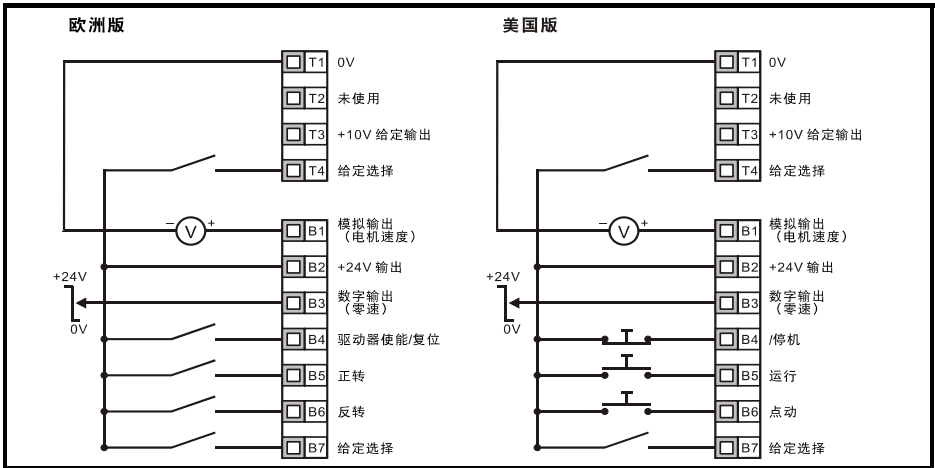


图 6-3 Pr 05 = AI.Pr



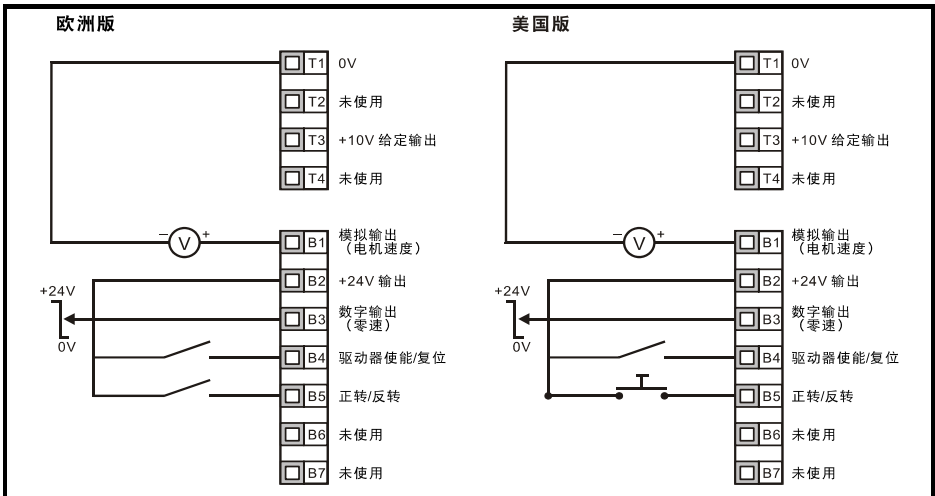
T4	B7	给定已选定
0	0	A1
0	1	预置速度 2
1	0	预置速度 3
1	1	预置速度 4

图 6-4 Pr 05 = Pr



T4	B7	给定已选定
0	0	预置速度 1
0	1	预置速度 2
1	0	预置速度 3
1	1	预置速度 4

图 6-5 Pr 05 = PAd



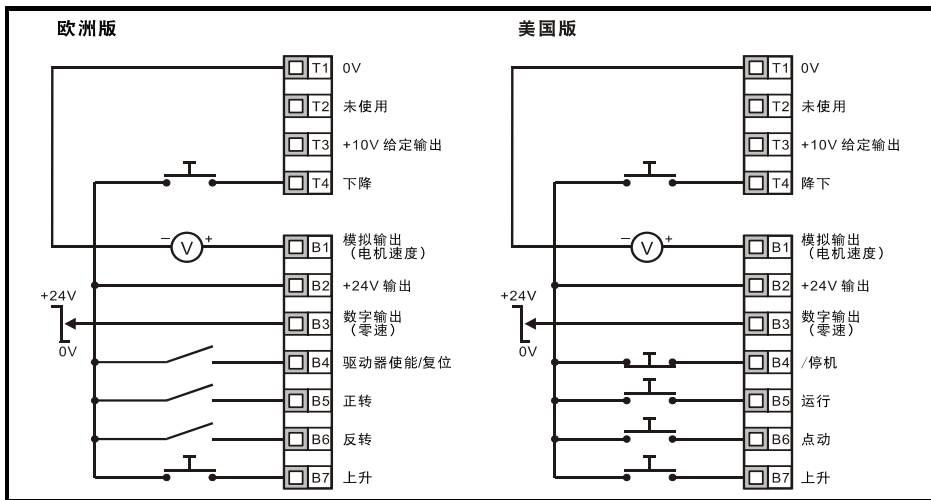
在键盘模式中设置正转 / 反转端子

从驱动器的显示器上:

- 设置 Pr 71 为 8.23
- 设置 Pr 61 为 6.33
- 按停止 / 复位键

端子 B5 即被设置为正转 / 反转端子

图 6-6 Pr 05 = E.Pot



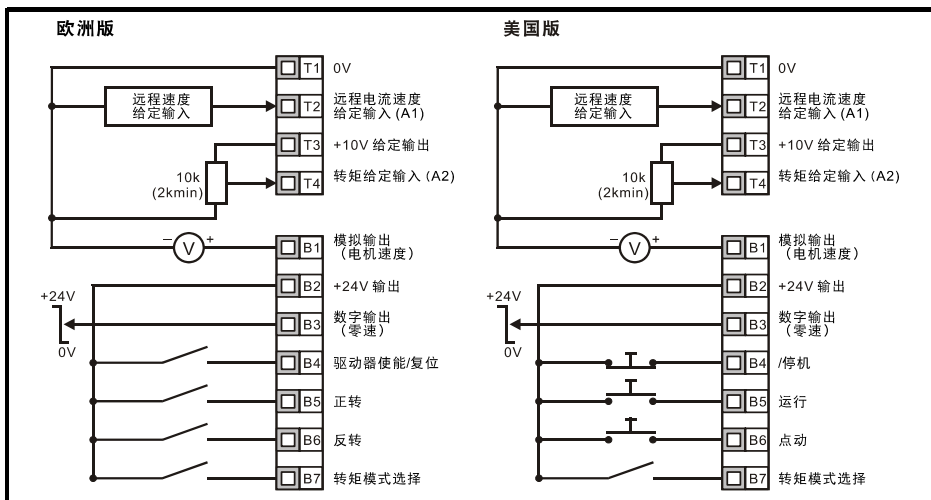
当 Pr 05 设置为 E.Pot 时，可以对以下参数进行调整。

Pr 61: 设置电位计上升 / 下降率 (s/100%)

Pr 62: 设置电位计双极选择 (0 = 单极, 1 = 双极)

Pr 63: 设置电位计模式 0 = 上电时为零, 1 = 上电时为最后一个值, 2 = 上电时为零, 仅在驱动器运行时更改, 3 = 上电时保持最后一个值, 仅在驱动器运行时更改。

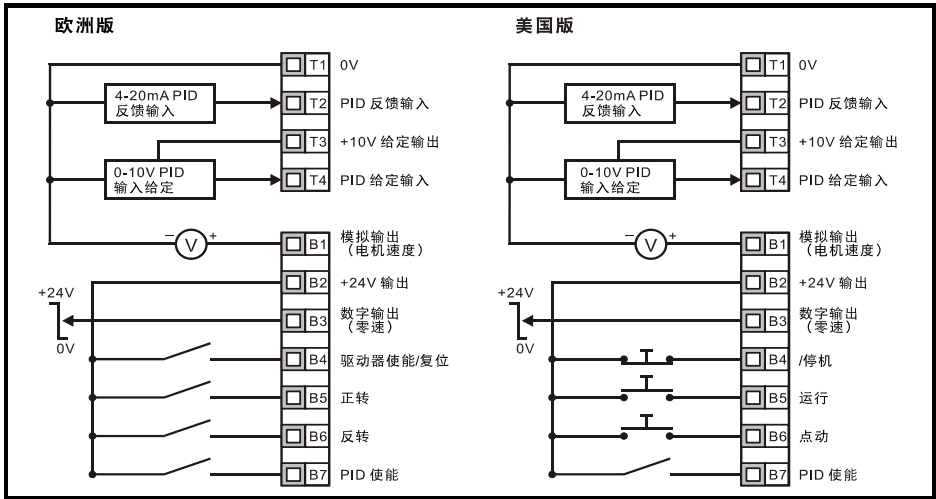
图 6-7 Pr 05 = tor



当选定转矩模式并且驱动器连接至空载电机时，电机速度可能会迅速增加至最大速度 (Pr 02 +20%)。

警告

图 6-8 Pr 05 = Pid



当 Pr 05 设置为 Pid 时，可以对以下参数进行调整

- Pr 61: PID 比例增益
- Pr 62: PID 积分增益
- Pr 63: PID 反馈反相
- Pr 64: PID 上限 (%)
- Pr 65: PID 下限 (%)
- Pr 66: PID 输出 (%)

图 6-9 PID 逻辑图

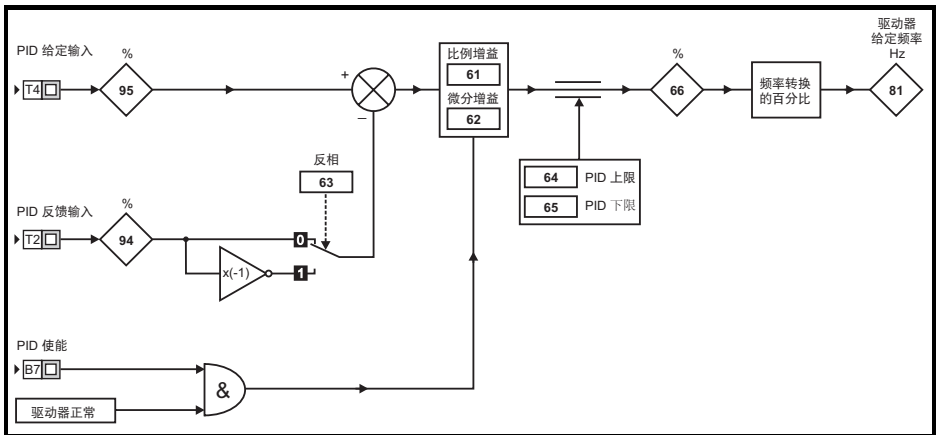
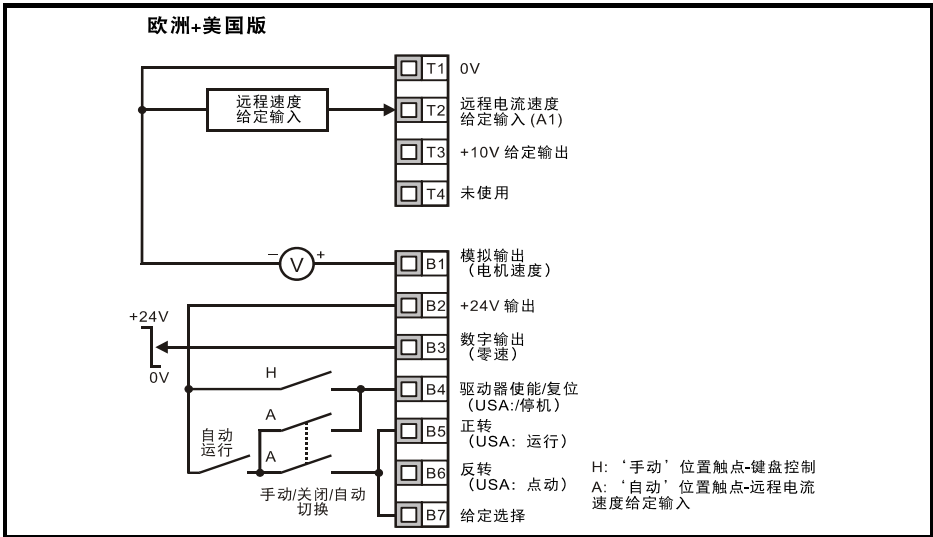


图 6-10 Pr 05 = HVAC 端子配置



编号	功能	范围	默认值	类型
06	电机额定电流	0 至驱动器额定电流 A	驱动器额定值	RW

输入电机电流额定值 (从电机铭牌获得)

驱动器额定电流为驱动器的 100% RMS 输出电流值。该值可以低于但不能高于驱动器额定电流。



Pr 06 电机额定电流 须正确设置，以避免在电机过载时引发火灾。

编号	功能	范围	默认值	类型
07	电机额定速度	0 至 9999 rpm	Eur: 1500, USA: 1800	RW

输入电机额定满载速度 (从电机铭牌获得)

电机额定速度用于计算正确的电机滑差速度。

注

当在 Pr 07 内输入 0 时，滑差补偿被禁用。当 Commander SK 带高惯性负载 (如风扇) 时，滑差补偿应禁用。

注

如果电机的满载速度高于 9999rpm，请在 Pr 07 内输入 0。这样滑差补偿会被禁用，因为一个大于 9999 的数值不能被输入到该参数中。

编号	功能	范围	默认值	类型
08	电机额定电压	0 至 240V, 0 至 480V, 0 至 575V, 0 至 690V,	Eur: 230/400/575/690 USA: 230/460/575/690	RW

输入电机额定电压值 (从电机铭牌获得)

这是在基频条件下，电机所采用的电压值。

注

如果电机并非标准 50 或 60Hz 电机，请参考第 64 页的 Pr 39，并进行相应调整。

编号	功能	范围	默认值	类型
09	电机功率因数	0 至 1	0.85	RW

输入电机额定功率因数 φ （从电机铭牌获得）

注

在旋转自整定后，可以自动地对功率因数数值进行更改。见第 64 页的 Pr 38。

编号	功能	范围	默认值	类型
10	参数访问	L1, L2, L3, LoC	L1	RW

L1: 等级 1 访问—仅可访问前 10 个参数

L2: 等级 2 访问—可访问 01 至 60 之间的所有参数

L3: 等级 3 访问—可访问 01 至 95 之间的所有参数

LoC: 用于锁定驱动器的密码。关于详细信息，请参见第 50 页的第 5.6 节安全代码。

6.2 参数说明 — 等级 2

编号	功能	范围	默认值	类型
11	选择启动 / 停机逻辑	0 至 6	Eur: 0, USA: 4	RW

Pr 11	端子 B4	端子 B5	端子 B6	锁定
0	使能	正转	反转	否
1	/ 停止	正转	反转	是
2	使能	运行	正转 / 反转	否
3	/ 停止	运行	正转 / 反转	是
4	/ 停止	运行	点动	是
5	用户可编程	正转	反转	否
6	用户可编程	用户可编程	用户可编程	用户可编程

* 点动可在输入未激活 / 停止时使用。

注

要对 Pr 11 进行变更，在退出参数编辑模式时按 **(M)** 模式键即可。在进行更改时，驱动器需禁用或停止或处于跳闸状态。如果在驱动器运行时对 Pr 11 进行更改，那么在退出参数编辑模式后按下 **(M)** 模式 (MODE) 键时，Pr 11 将会恢复先前的值。

编号	功能	范围	默认值	类型
12	使能制动控制器	diS, rEL, d IO, USEr	diS	RW


diS: 机械制动软件禁用

rEL: 机械制动软件已启用。可通过 T5 和 T6 继电器进行制动控制。可以将端子 B3 终端上的数字输出自动设定为驱动器正常输出。


d IO: 机械制动软件启用。可通过 B3 数字输出进行制动控制。端子 T5 和 T6 上的继电器输出被自动设定为驱动器正常输出。

USEr: 机械制动软件已启用。用户可对制动控制进行编程。继电器和数字输出未编程。用户应对数字输出或继电器进行制动控制编程。对于未根据制动控制进行编程的输出，可以对其进行编程以指示所需的信号。（见 Commander SK 高级用户指南。）

注 要对 Pr 12 进行变更，在退出参数编辑模式时按 **M** 模式键即可。在进行更改时，驱动器需禁用或停止或处于跳闸状态。如果在驱动器运行时对 Pr 12 进行更改，那么在退出参数编辑模式下按后 **M** 模式 (MODE) 键时，Pr 12 将会恢复先前的值。



在设置制动控制时需要高度注意，因为根据其应用情况（如：起重机），这有可能引发安全问题。如有任何疑问，请咨询驱动器供应商以获得更详细信息。



在机电制动电路连接到驱动器之前，确保制动控制器已正确设置。在恢复默认值之前，断开机电制动电路。

编号	功能	范围	默认值	类型
13	未使用			
14				

编号	功能	范围	默认值	类型
15	点动给定	0 至 400.0 Hz	1.5	RW

定义点动速度

编号	功能	范围	默认值	类型
16	模拟输入 1 模式	0-20, 20-0, 4-20, 20-4, 4-20, 20-4, VoLt	4-.20	RW

该参数确定端子 T2 上的输入模式

- 0-20:** 电流输入 0 至 20mA (20mA 满刻度)
- 20-0:** 电流输入 20 至 0mA (0mA 满刻度)
- 4-20:** 电流输入 4 至 20mA, 电流回路掉电 (cL1) 跳闸 (20mA 满刻度)。
- 20-4:** 电流输入 20 至 4mA, 电流回路掉电 (cL1) 跳闸 (4mA 满刻度)。
- 4-.20:** 电流输入 4 至 20mA, 无电流回路掉电 (cL1) 跳闸 (20mA 满刻度)。
- 20-.4:** 电流输入 20 至 4mA, 无电流回路掉电 (cL1) 跳闸 (4mA 满刻度)。
- VoLt:** 0 至 10V 输入

注 在 4-20 或 20-4mA 模式下（带电流回路掉电跳闸），如果给定输入低于 3mA，则驱动器会报 cL1 故障。同时，如果驱动器显示 cL1 跳闸，则不能选择电压模拟输入。

注 如果两个模拟输入（A1 和 A2）都设为电压输入，并且电位计由驱动器的 +10V（T3 终端）供电，那么它们各自须具备大于 4kΩ 的电阻。

编号	功能	范围	默认值	类型
17	(双极性给定) 反向预置速度使能	OFF (0) 或 ON (1)	OFF (0)	RW

- 关：** 旋转方向由正转或反转端子进行控制。
- 开：** 旋转方向由预设速度值（使用正转端子）或键盘给定控制。

编号	功能	范围	默认值	类型
18	预置速度 1	±1500 Hz (受 Pr 02 最大设置速度的 设定值限制)	0.0	RW
19	预置速度 2			
20	预置速度 3			
21	预置速度 4			

定义预置速度 1 至 4。

编号	功能	范围	默认值	类型
22	负载显示单位	Ld, A	Ld	RW

Ld: 以占电机额定有效电流的百分比的形式表示的有效电流

A: 驱动器每相输出电流, 单位: A

编号	功能	范围	默认值	类型
23	速度显示单位	Fr, SP, Cd	Fr	RW

Fr: 驱动器输出频率, 单位: Hz

SP: 电机速度, 单位: rpm

Cd: 机械速度 (单位由客户自定义) (见 Pr 24)。

编号	功能	范围	默认值	类型
24	客户自定义速度 (系数) 标定	0 至 9.999	1.000	RW

该参数乘以电机速度 (rpm), 以换算成客户定义的单位。

编号	功能	范围	默认值	类型
25	用户安全代码	0 至 999	0	RW

用于设置用户安全代码请参见第 50 页的第 5.6 节安全代码。

编号	功能	范围	默认值	类型
26	未使用			

编号	功能	范围	默认值	类型
27	上电键盘给定选择	0, LAST, PrS1	0	RW

0: 键盘给定为 0

LAST: 键盘给定为驱动器断电前所选择的最后一个值

PrS1: 键盘给定可从预设速度 1 拷贝而得

编号	功能	范围	默认值	类型
28	参数复制	无、rEAd、Prog 和 Boot	无	RW


no: 无动作

rEAd: 将智能棒中的参数上传给驱动器。

Prog: 把当前驱动器设置下载到智能棒上。

boot: SmartStick 变为只读。每次驱动器上电时, SmartStick 内的信息被拷贝到驱动器内。

注 在设置 boot 模式之前必须在 Prog 模式下将驱动器当前设置保存到智能棒内, 否则驱动器在上电时将会发生 C.Acc 跳闸。

在 Pr 28 设置为 rEAd、Prog 或 boot 并退出参数编辑模式后, 可通过按下  模式 (MODE) 键来启动参数复制。

注 如果在驱动器没有安装智能棒的情况下启用了参数复制，那么驱动器将会出现 C.Acc 跳闸。

注 智能棒可用于驱动器间（具有不同额定值）参数拷贝。某些驱动器附属参数将被保存到 SmartStick 上，但不会拷贝到驱动器上。
当具有不同驱动器额定值的复制参数集写入驱动器时，被写入驱动器将会出现 C.rtg 跳闸。
驱动器附属参数为：Pr 06 电机额定电流 Pr 08 电机额定电压，Pr 09 电机功率因数及 Pr 37 最大开关频率。


注 在使用 Prog 写入 SmartStick /LogicStick 之前，驱动器上电或者在驱动器已上电的情况下执行重启命令时须将 SmartStick/LogicStick 插入驱动器，否则当执行 Prog 命令时将出现 C.dAt 跳闸。

注 为获得最佳电机性能，在参数复制后应执行自调谐。

注 当在不同额定值的驱动器之间复制时，将不复制位参数。

编号	功能	范围	默认值	类型
29	参数恢复出厂值	no, Eur, USA	no	RW

- no: 未加载默认值
- Eur: 加载 50Hz 默认参数
- USA: 加载 60Hz 默认参数

在 Pr 29 设置为 Eur 或 USA 之后，在退出参数编辑模式时，可通过按下  模式 (MODE) 键来设定默认参数。
设定默认参数后，显示器将返回 Pr 01，且 Pr 10 将重置为 L1。

注 在设置默认参数时，驱动器须处于禁用、停机或故障状态。若在驱动器运行时设置默认参数，那么显示屏将闪烁一次 FAIL，之后变回 No。



在恢复默认值之前断开机电制动电路。

警告

编号	功能	范围	默认值	类型
30	斜坡模式选择	0 至 3	1	RW

- 0: 选择快速斜坡
- 1: 选择电机额定电压方式的标准斜坡。
- 2: 选择高电机电压方式的标准斜坡。
- 3: 选择具有高电机电压的快速斜坡。

快速斜坡是以设定的速度进行线性减速，通常在安装制动电阻器后使用。
标准斜坡为受控制的减速方式，以防止直流母线过压故障，通常在未安装制动电阻器的情况下使用。
如果选择高电机电压模式，对给定的惯量而言，速度降低会更快一些，但电机温度也会更高。

注 采用标准斜坡模式时，输入频率在减速时可增加 20%。

编号	功能	范围	默认值	类型
31	停机模式选择	0 至 4	1	RW

- 0: 选择自由运行停车
 - 1: 选择斜坡停车
 - 2: 带 1s 直流制动斜坡停机
 - 3: 检测到零速时投入直流刹车
 - 4: 定时直流注入制动
- (见 Commander SK 高级用户指南。)

编号	功能	范围	默认值	类型
32	动态压频比选择	OFF 或 ON	OFF	RW

- 关: 固定线性电压频率比率 (恒定转矩—标准负载)
- 开: 电压与频率的比率取决于负载电流。这样可以提高电机效率。

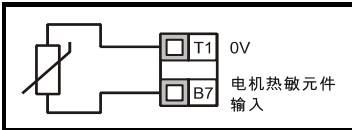
编号	功能	范围	默认值	类型
33	捕捉旋转电机	0 至 3	0	RW

- 0: 禁用
 - 1: 检测正负频率
 - 2: 仅检测正频率
 - 3: 仅检测负频率
- 如果以固定的升压模式 (Pr 41 = Fd 或 SrE) 对驱动器进行配置, 选择了捕捉旋转电机功能, 则须执行自整定 (见第 64 页上的 Pr 38) 以预先测量电机的定子电阻。若定子电阻未测量, 那么在检测旋转电机时驱动器可能会出现 OV 和 OI.AC 故障。

编号	功能	范围	默认值	类型
34	端子 B7 模式选择。	dig, th, Fr, Fr.hr	dig	RW

- dig: 数字输入
- th: 电机热敏电阻输入, 根据下图进行连接。
- Fr: 频率输入。(见 Commander SK 高级用户指南。)
- Fr.hr: 高精度频率输入。(见 Commander SK 高级用户指南。)

图 6-11



跳闸电阻: 3kΩ

复位电阻: 1kΩ

注 如果 Pr 34 设置为 th 则端子 B7 就会用作电机热敏电阻输入, 那么由参数 Pr 05 所设置的端子 B7 的功能将禁用。模拟给定 (值) 2 将不再被选为速度给定 (值)。而是选用模拟给定值 1。

注 当 Pr 34 设置为 th 时, 须按下模式按钮 4 次以使驱动器显示返回到状态模式。

编号	功能	范围	默认值	类型
35	数字输出控制 (端子 B3)	n=0, At.SP, Lo.SP, hEAL, Act, ALAr, I.Lt, At.Ld, USEr	n=0	RW

n=0: 零速
At.SP: 在速
Lo.SP: 在最低速度
hEAL: 驱动器正常
Act: 驱动器工作
ALAr: 普通驱动器告警
I.Lt: 达电流限
At.Ld: 满载
USEr: 用户可编程

注 可通过设置 Pr 12. 对参数进行自动更改。当 Pr 12 自动控制该参数时，不能对该参数进行更改。

注 在退出参数编辑模式后，可以按 **(M)** 模式 (MODE) 键对 Pr 35 进行更改设置。(见 Commander SK 高级用户指南。)

注 端子 B3 也可配置为数字输入、频率输出或 PWM 输出。参见 Commander Sk 高级用户指南了解更多信息。

编号	功能	范围	默认值	类型
36	模拟量输出方式控制 (B1 终端)	Fr, Ld, A, Por, USEr	Fr	RW

Fr: 电压与电机速度成正比
Ld: 电压与电机负载成正比
A: 电压与输出电流成正比
Por: 电压与输出功率成正比
USEr: 用户可编程

注 在退出参数编辑模式后，可以按 **(M)** 模式 (MODE) 键对 Pr 36 进行设置更改。(见 Commander SK 高级用户指南。)

编号	功能	范围	默认值	类型
37	最大开关频率	3, 6, 12	3	RW

3: 3kHz
6: 6kHz
12: 12kHz

驱动型号	额定电压	3kHz	6kHz	12kHz
2	All	√	√	√
3	SK320X	√	√	√
	SK3401 & SK3402	√	√	√
	SK3403	√	√	√
	SK350X	√	√	
4	All	√	√	
5	All	√	√	
6	All	√	√	

关于驱动器降额数据，请参考 Commander SK 技术数据指南。

编号	功能	范围	默认值	类型
38	自整定	0 至 2	0	RW

- 0: 无自整定
 1: 非旋转静态自整定
 2: 旋转自整定



当选择旋转自整定后，驱动器会将电机速度加速至最大速度（见 Pr 02）的 2/3。一旦在 Commander SK 上开始了旋转自整定（Pr 38 设为 2），则必须让其在驱动将正常运行之前完成。若旋转自整定未完成（由于驱动被禁用或发生跳闸），则再请求驱动运行时，驱动将仅以自动整定速度（2/3 的额定速度参考值）运行。

注 在启动非旋转自整定之前必须使电机保持静止。

注 在启动旋转自整定之前必须使电机保持静止和空载。

编号	功能	范围	默认值	类型
39	电机额定频率	.0 至 1500.0 Hz	Eur: 50.0, USA: 60.0	RW

输入电机电额定频率（从电机铭牌获得）定义了电机的电压和频率比。

编号	功能	范围	默认值	类型
40	电机极数	Auto, 2P, 4P, 6P, 8P	自动	RW

- Auto:** 根据 Pr 07 和 Pr 39 的设置自动计算电机极数。
2P: 双极电机设置
4P: 4 极电机设置
6P: 6 极电机设置
8P: 8 极电机设置

编号	功能	范围	默认值	类型
41	电压模式选择	Ur S, Ur, Fd, Ur A, Ur I, SrE	Eur: Ur I, USA: Fd	RW

- Ur S:** 每次驱动器启用和运行时都会测定定子电阻。
Ur: 不测量
Fd: 固定升压
Ur A: 驱动器首次运行时测量定子电阻。
Ur I: 驱动器每次加电测量定子电阻。
SrE: 平方律特性
 在所有 Ur 模式下，驱动器都以开环矢量模式操作。

注 驱动器默认设置为 Ur I 模式，亦即驱动器每次上电和启动后会执行自调谐。如果驱动器上电和启动后负载会发生变化，则应该再另外选择一种模式。否则会导致电机性能变差，例如：OI.AC、It.AC 或 OV 跳闸。

编号	功能	范围	默认值	类型
42	低频升压	0.0 至 50.0 %	Eur: 3.0, USA: 1.0	RW

当 Pr 41 设置为 Fd 或 SrE 时，该参数值决定升压值大小。

编号	功能	范围	默认值	类型
43	串行通讯波特率	2.4, 4.8, 9.6, 19.2, 38.4	19.2	RW

2.4: 2400 波特
4.8: 4800 波特
9.6: 9600 波特
19.2: 19200 波特
38.4: 38400 波特

编号	功能	范围	默认值	类型
44	串行通讯地址	0 至 247	1	RW

定义了驱动器串口的唯一地址。

编号	功能	范围	默认值	类型
45	软件版本	1.00 至 99.99		RO

指明安装于驱动器内的软件版本。

当 Pr 12 设置为控制电机制动时，会出现 Pr46 至 Pr51

编号	功能	范围	默认值	类型
46	制动释放电流门限	0 至 200 %	50	RW
47	制动应用电流门限		10	

规定了制动释放和制动应用电流门限，以占电机电流的百分比表示。

如果频率为 >Pr 48 电流为 >Pr 46，则会启动制动释放功能。

如果电流为 <Pr 47，则制动会立即执行。

编号	功能	范围	默认值	类型
48	制动释放频率	.0 至 20.0 Hz	1.0	RW
49	制动应用频率		2.0	

规定了制动释放和制动应用频率。

如果电流为 >Pr 46 且频率为 >Pr 48，则会启动制动释放功能。

如果频率为 <Pr 49 且驱动器收到停机命令，则会立即执行制动。

编号	功能	范围	默认值	类型
50	制动释放前延迟	.0 至 25.0 s/100Hz	1.0	RW

定义了从满足频率和负载条件到制动释放之间的间隔时间。在此时期斜坡保持。

编号	功能	范围	默认值	类型
51	制动释放后延迟	.0 至 25.0 s/100Hz	1.0	RW

规定了从制动释放至斜坡保持取消之间的时间间隔。



警告

制动控制功能用于使外部制动装置能够和驱动器配合工作。虽然其硬件和软件的质量和可靠性标准都很高，但其目的并非用作安全功能，即，该功能不用于可能由错误或故障引起的损伤。任何不正确的制动释放机制操作都可能导致损伤，因此必须与经验证具有完好性能的独立保护装置配合使用。

图 6-12 制动功能图表

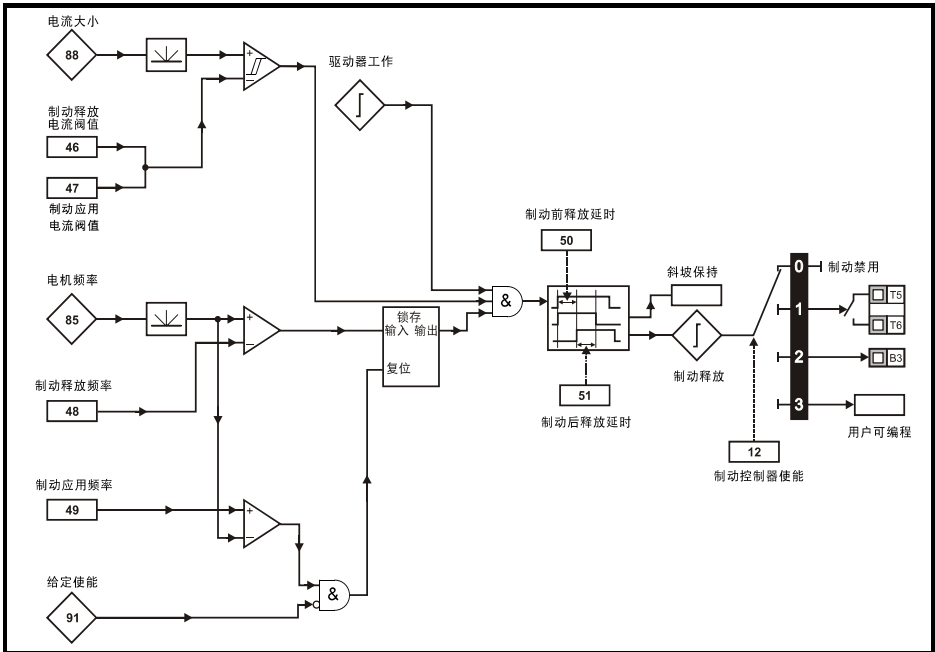
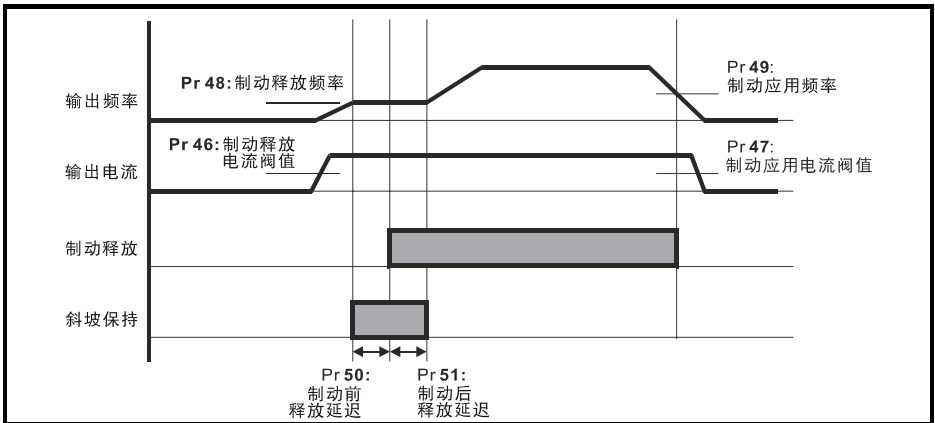


图 6-13 制动顺序



当在驱动器上安装现场总线解决方案模块时，会出现 Pr52 至 Pr54

编号	功能	范围	默认值	类型
52	* 取决于应用模块		0	RW

编号	功能	范围	默认值	类型
53	* 取决于应用模块		0	RW

编号	功能	范围	默认值	类型
54	* 取决于应用模块		0	RW

* 关于详细信息，请参考 Commander SK 高级用户指南。

编号	功能	范围	默认值	类型
55	最后一次故障		0	RO
56	在 Pr 55 之前故障			
57	在 Pr 56 之前故障			
58	在 Pr 57 之前故障			

显示驱动器最后 4 次的故障。

编号	功能	范围	默认值	类型
59	板载 PLC 梯形图程序使能	0 至 2	0	RW

该参数可用于启动和停止 PLC 梯形图程序。

0: 停止板载 PLC 梯形图程序

1: 启动板载 PLC 梯形图程序（如果未安装 LogicStick，驱动器报故障）。若尝试写入超出范围的参数值，该值会限制为相关参数的最大 / 最小值。

2: 启动板载 PLC 梯形图程序（如果未安装 LogicStick，驱动器报故障）。写入任何超出范围的参数都会导致驱动器报故障。

关于板载 PLC 梯形图编程的详细信息，请参考 Commander SK 高级用户指南。

编号	功能	范围	默认值	类型
60	PLC 梯形图程序状态	-128 至 +127		RO

板载 PLC 梯形图程序状态参数可用于显示 PLC 梯形图程序的实际状态。

-n: PLC 梯形图程序导致驱动器故障，是由于在运行第 n 级时出现了错误。注意梯级编号在显示器上显示为一个负数。

0: LogicStick 未安装梯形图程序

1: 安装了 LogicStick，安装了 PLC 梯形图程序，但梯形图程序停止运行。

2: 安装了 LogicStick，安装了 PLC 梯形图程序并正在运行该程序。

3: LogicStick 未安装

编号	功能	范围	默认值	类型
61 to 70	可配置参数 1 至可配置参数 10		如同源参数	

Pr 61 至 Pr 70 及 Pr 71 至 Pr 80 可用于访问和调整高级参数。

示例: 要求对 Pr 1.29（跳跃频率 1）进行调整。将 Pr 71 至 Pr 80 内的其中一个参数设置为 1.29，Pr 1.29 的值将会出现在自 Pr 61 至 Pr 70 内相应的参数上。即：如果 Pr 71 设置为 1.29，Pr 61 将显示 Pr 1.29 值，且该值可以在 Pr 61 中进行修改。

注

只有驱动器被禁用、停止或故障并且按下  停止 / 复位键 1s 后，某些参数才会被执行。

关于参数详细信息，请参考 Commander SK 高级用户指南。

6.3 参数说明—等级 3

编号	功能	范围	默认值	类型
71 to 80	Pr 61 至 Pr 70 设置。	0 至 Pr 21.51		RW

在 Pr 71 至 Pr 80 中设置所需访问的高级参数号。

这些参数的值将会显示于 Pr 61 至 Pr 70 内。可对 Pr 61 至 Pr 70 进行调整以更改参数的值。

关于参数详细信息，请参考 Commander SK 高级用户指南。

6.4 诊断参数

以下只读 (RO) 参数可用于辅助驱动器故障诊断。参见第 75 页的图 8-1 诊断逻辑图。

编号	功能	范围	类型
81	频率给定已选定	\pm Pr 02 Hz	RO
82	斜坡前给定	\pm Pr 02 Hz	RO
83	斜坡后给定	\pm Pr 02 Hz	RO
84	直流母线电压	0 至驱动器最大直流母线电压	RO
85	电机频率	\pm Pr 02 Hz	RO
86	电机电压	0 V 至驱动器额定电压	RO
87	电机速度	\pm 9999 rpm	RO
88	电机电流	+ 驱动器最大电流	RO
89	电机有效电流	\pm 驱动器最大电流	RO
90	数字 I/O 状态字	0 至 95	RO
91	给定使能指示	OFF or On	RO
92	反转选定指示	OFF or On	RO
93	点动选定指示	OFF or On	RO
94	模拟输入 1 值	0 至 100 %	RO
95	模拟输入 2 值	0 至 100 %	RO

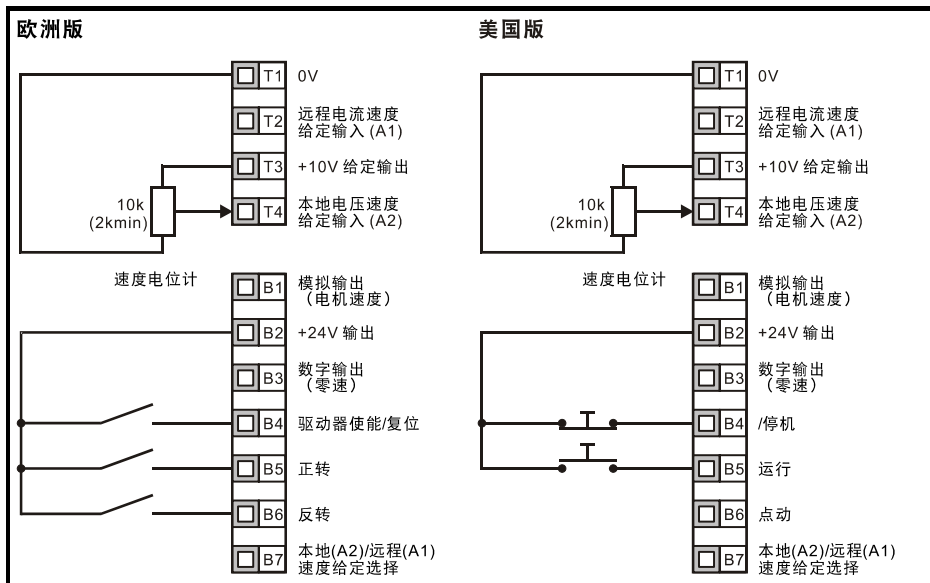
7 快速启动试运行

由于驱动器可能从工厂发货，因此该程序根据默认参数设置写入。



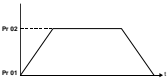
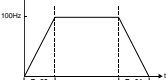
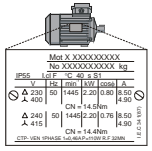
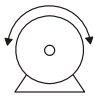
对于欧洲默认设置，请参考第 7.1 节端子控制。对于美国默认设置，请参见第 71 页的第 7.2 节键盘控制。

7.1 端子控制

图 7-1 最简单的控制端子接线图

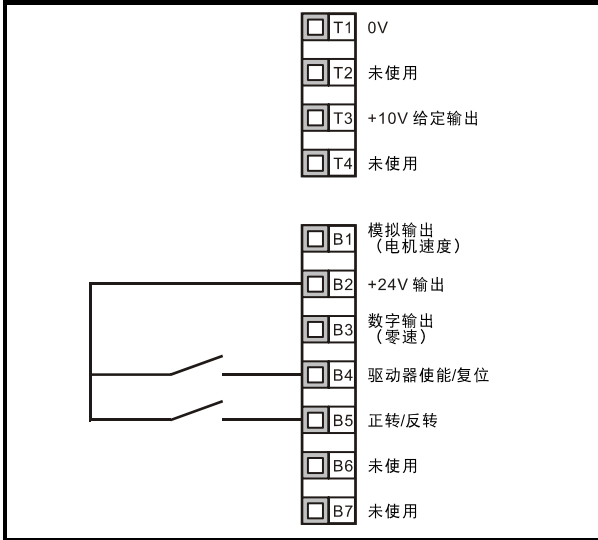


端子 B7 断开：本地电压速度给定 (A2) 已选定

操作	详情	
加电前	确保： <ul style="list-style-type: none"> 未发出驱动器使能信号（端子 B4 断开） 未发出运行信号（端子 B5/B6 断开） 将电机连接至驱动器。 对于驱动器 Δ 或 Y，电机连接正确。 驱动器的供电电压正确。 	
驱动器加电	确保： <ul style="list-style-type: none"> 驱动器显示：h 00 	
输入最小和最大速度	输入： <ul style="list-style-type: none"> 最小速度 Pr 01 (Hz) 最大速度 Pr 02 (Hz) 	
输入加速和减速率	输入： <ul style="list-style-type: none"> 加速率 Pr 03 (s/100Hz) 减速率 Pr 04 (s/100Hz) 	
输入电机铭牌内容	输入： <ul style="list-style-type: none"> 电机额定电流至 Pr 06 (A) 电机额定速度至 Pr 07 (rpm) 电机额定电压至 Pr 08 (V) 电机额定功率因数至 Pr 09 如果电机并非标准 50 或 60Hz 电机，请在 Pr 39 中设置相应的值。 	
自调谐就绪		
启动和运行驱动器	闭合： <ul style="list-style-type: none"> 使能、正转或反转信号 	
自调谐	Commander SK 将对电机执行稳态自调谐。 在正确执行自调谐之前，必须使电机保持静态。 每次上电后第一次启动时，驱动器将执行一次稳态自调谐。如果自调谐过程中发现问题，请将 Pr 41 设置为所需的值。	
自调谐结束	自调谐结束后，显示器将显示： Fr 00	
运行就绪		
运行	驱动器现已就绪，可驱动电机。	
增加和降低速度	可通过调节速度给定电位计来增加和降低电机速度。	
停止	要以斜坡控制方式停止电机运转，请断开正转或反转端子。 若在电机运行过程中断开使能端子，电机将自由停止。	



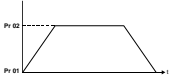
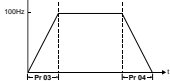
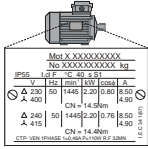

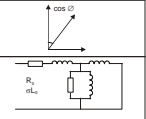




7.2 键盘控制

图 7-2 最简控制端子接线图



注 若要执行正转 / 反转切换，请参考 Commander SK 高级用户指南。

- 设置 Pr 71 为 8.23
- 设置 Pr 61 为 6.33
- 按 STOP/RESET (停止 / 重置) 键
端子 B5 将设置为正转 / 反转端子。

操作	详情	
加电前	确保： <ul style="list-style-type: none"> • 未发出驱动器使能信号（端子 B4 打开） • 将电机连接至驱动器。 • 对于驱动器 Δ 或 Y，电机连接正确。 • 驱动器的供电电压正确。 	
驱动器加电	确保： <ul style="list-style-type: none"> • 驱动器显示：h 00 	
输入最小和最大速度	输入： <ul style="list-style-type: none"> • 最小速度 Pr 01 (Hz) • 最大速度 Pr 02 (Hz) 	
输入加速和减速率	输入： <ul style="list-style-type: none"> • 加速率 Pr 03 (s/100Hz) • 减速率 Pr 04 (s/100Hz) 	
设置键盘控制	输入： <ul style="list-style-type: none"> • 将 PA_d 输入至 Pr 05 内 	
输入电机铭牌内容	输入： <ul style="list-style-type: none"> • 电机额定电流至 Pr 06 (A) • 电机额定速度至 Pr 07 (rpm) • 电机额定电压至 Pr 08 (V) • 电机额定功率因数至 Pr 09 • 如果电机并非标准 50 或 60Hz 电机，请在 Pr 39 中设置相应的值。 	
自调谐就绪		
启动和运行驱动器	闭合： <ul style="list-style-type: none"> • 使能端子 • 按下  运行键 	
自调谐	Commander SK 将对电机执行稳定自调谐。 正确执行自调谐之前，必须使电机保持静止。 每次上电后第一次启动时，驱动器将执行一次稳态自调谐。如果自调谐过程中发现问题，请将 Pr 41 设置为所需的值	
自调谐结束	自调谐结束后，显示器将显示： Fr 00	
运行就绪		
运行	驱动器现已就绪，可驱动电机。	
增加和降低速度	按下  向上键以增加速度。 按下  向下键以降低速度。	
停止	按下  停止 / 复位键停止电机运转。	

8 诊断



切勿尝试自行维修。将故障驱动器返回至供应商进行维修。

跳闸代码	条件	可能原因
UV	直流母线欠压	交流电源欠压。 当由外部直流电源供电时直流总线出现欠压。
OV	直流母线过压	由于电机负载的机械惯性因素，减速率设置得太快。
OI.AC**	驱动器输出瞬间过电流	加减速率太小。 驱动器输出端出现相间短路或相对地短路。 驱动器要求与电机进行自调谐。 电机或电机连接已更改，驱动器与电机需再次自调谐。
OI.br**	制动电阻器瞬间过电流	制动电阻器内制动电流过大。 制动电阻阻值太小。
O.SPd	超速	电机超速（通常由驱动电机的机械负载所致）。
tunE	自调谐尚未完成即停止	自调谐结束前，运行命令已取消。
It.br	制动电阻器过载超时	制动能量过高。
It.AC	输出电流过载超时	过高的机械负载。 驱动器输出端出现了高阻抗的相间或相对地短路电流。 驱动器要求与电机重新进行自调谐。
O.ht1	驱动器热模型显示 IGBT 过热	软件热模型过热。
O.ht2	驱动器散热器过热。	散热器温度超过了允许的最大值。
th	电机热敏电阻故障	电机温度过高。
O.Ld1*	用户 +24V 或数字输出产生的总电流过载	+24V 输出端出现过载或短路。
O.ht3	基于驱动器热模型，显示驱动器过热。	软件热模型过热。
O.ht4	电源模块整流器过热。	电源模块整流器温度超过允许的温度。
cL1	模拟输入 1 电流模式，电流开路。	当选定 4-20 或 20-4mA 模式后，输入电流低于 3mA。
SCL	串行通讯中断超时。	当驱动器变程控制时，通讯中断。
EEF	内部驱动器 EEPROM 故障	参数值可能丢失。 (设置默认参数 (见第 61 页的 Pr 29))。
PH	输入相同不平衡或输入缺相	其中一个输入相已与驱动器断开连接（非双功率配置驱动器）
rS	电机定子电阻阻值测量失败。	驱动器的电机太小。 测量过程中电机电缆断开。
C.dAt	SmartStick 数据不存在	正在读取新的 / 空的智能棒。
C.Acc	SmartStick 读 / 写失败	不良连接或智能棒出现故障。
C.rtg	SmartStick/ 驱动器额定值更改	智能棒尝试改变目标驱动器额定值。
O.cL	电流回路输入端过载	输入电流超过 25mA。
HFxx trip	硬件故障。	驱动器内部硬件故障（见 Commander SK 高级用户指南）。

* 使能 / 复位端子将不会对 O.Ld1 故障进行复位。使用 停止 / 复位键。

** 跳闸 10s 后，不能进行复位。

关于引起故障原因的详细信息，请参考 Commander SK 高级用户指南菜单 10。

表 8-1 直流母线电压

驱动器额定电压	跳 UV 故障电压	UV 复位电压 *	制动电压	跳 OV 故障电压 **
200V	175	215	390	415
400V	330	425	780	830
575V	435	590	930	990
690V	435	590	1120	1190

注

* 该电压是为驱动器供电的绝对最低直流母线电压。

** 如果直流母线电压超过 OV 故障电压，驱动器将出现 OV 故障。

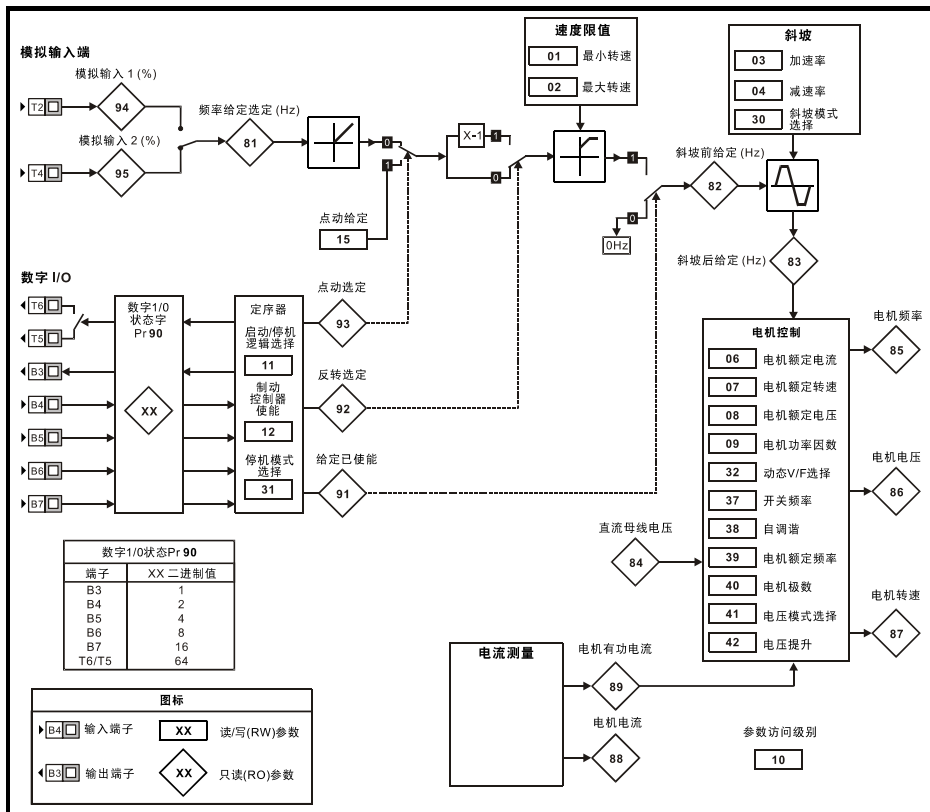
表 8-2 告警 / 显示器指示

显示	条件	解决方案
OVL.d	l x t 过载 (l = 电流, t = 时间)	降低电机电流 (负载)
hot	散热器 / IGBT 温度过高	降低环境温度或降低电机电流
br.s	制动电阻器过载	(见 Commander SK 高级用户指南。)
AC.Lt	驱动器处于限流状态。	(见 Commander SK 高级用户指南。)
FAIL	智能棒读取失败	在驱动禁用或跳闸或智能棒为只读的情况下尝试读取智能棒。

注

若出现告警时不采取任何措施，驱动器将根据故障情况报出相应的故障代码。

图 8-1 诊断逻辑图



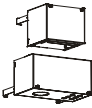
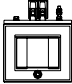


冷却风扇控制

2 型 Commander SK 的冷却风扇为双速风扇，3 型至 6 型 Commander SK 的为变速风扇。驱动器可以控制风扇运行的速度，且该速度取决于驱动器散热器的温度及驱动器热模型系统。6 型 Commander SK 的冷却风扇为可变速风扇，需要外部 +24V 直流电源。

请参见第 37 页的第 4.2 节散热器风扇。

9 选件

选件名称	功能	图片
智能棒	可将驱动器参数上传至 SmartStick 进行保存，或对同一型号驱动器进行设置，亦可将相关参数下载至替代驱动器。	
逻辑棒	将 LogicStick 插入驱动器的前端，用户可对驱动器的板载 PLC 进行编程。LogicStick 亦可用作 SmartStick	
逻辑棒防护装置工具包	逻辑棒防护装置在逻辑棒安装到驱动上时保护逻辑棒。供货方式每包 25 个	
SM-I/O Lite	扩展 I/O 模块，不带定时时钟。	
SM-I/O Timer	带有实时时钟的辅助 I/O 模块。	
SM-I/O 120V	辅助 I/O 模块，符合 IEC 1131-2 120Vac。6 个数字输入，2 个继电器输出	
SM-I/O PELV	隔离式 I/O 模块，符合 NAMUR NE37 规范（适用于需要额外隔离的场合以及化工应用）	
SM-I/O 24V Protected	扩展 I/O 模块，过压保护达至 48V。2 个模拟输出、4 个数字输入 / 输出、3 个数字输入、1 个继电器输出	
SM-I/O 32	扩展 I/O 界面	
SM-PROFIBUS-DP-V1	PROFIBUS DP-V1 总线接口模块	
SM-DeviceNet	DeviceNet 总线接口模块	
SM-CANopen	DeviceNet 总线接口模块	
SM-INTERBUS	CANopen 总线接口模块	
SM-Ethernet	Ethernet 总线接口模块	
SM-LON	通信用的 LONWORKS 适配器	
SM-EtherCAT	通信用的 EtherCAT 适配器	
SM-Keypad Plus	远程面板安装式 LCD 多语言文本键盘显示器，符合 IP54 及 / 或 NEMA 12，并配有帮助键。	
SK-Keypad Remote	远程面板安装式 LED 显示器，符合 IP65 及 / 或 NEMA 12，并配有功能键。	
EMC 滤波	在敏感设备区域，这些外置的滤波器专用作与驱动器内置的 EMC 滤波器配合使用。	
CT 通讯电缆	带隔离的 RS232 至 RS485 转换器电缆。当使用 CTSOft 或 SyPTLite 时，将 PC/ 笔记本电脑连接到驱动器。	
CT USB 通信电缆	带隔离的 RS232 至 RS485 转换器的电缆。当使用 CTSOft 或 SyPTLite 时将 PC/ 手提电脑连接到驱动器。	

选件名称	功能	图片
导管分线匣	顶部与底部采用金属板件，可使驱动器符合 UL 1 类要求。	
交流输入线路电抗器	可降低电源谐波	
CTSoft	PC 或笔记本电脑专用软件，可以支持用户调试和保存参数设置。	
SyPTLite	PC 或笔记本电脑专用软件，可以使用户实现驱动器内部的 PLC 编程功能。	
制动电阻器	可选内部制动电阻器，适用于 2 型 Commander SK（关于详细信息，请参考 Commander SK 技术数据指南）。	

关于以上所有选件的详细信息，请访问我们的网站 www.controltechniques.com 以及随驱动器提供的 CD。

10 UL 认证信息

Control Techniques UL 文件编号为 E171230。关于 UL 认证确认，可访问我们的 UL 网址。 www.ul.com。

10.1 UL 常规信息

符合性

仅当以下规定获得遵守时，驱动器才能符合 UL 认证要求。

- 驱动器安装于第一类机壳内，或者如 UL50 所规定者尤佳。
- 当驱动器运行时，环境温度不超过 40 °C (104 °F)。
- 关于端子紧固力矩，请参见第 31 页的第 3.6.1 节端子规格及力矩设定值的规定。

电机过载保护

驱动器具有电机过载保护功能。默认过载保护等级不超过驱动器满载电流 (FLC) 的 150%。须将电机额定电流输入 Pr 06（或 Pr 5.07 内）以正确执行保护操作。在需要情况下，可将保护等级调低至 150% 以下。驱动器还具有电机热保护功能，请参考 Commander SK 高级用户指南 内的 Pr 4.15、Pr 4.19 和 Pr 4.25。

超速保护

驱动器具有电机超速保护功能。但是，不提供保护级别，保护级别取决于独立完整性过速保护装置。

10.2 电源相关的 UL 信息

符合性

仅当遵守以下规定时，驱动器才符合 UL 认证要求。

熔断器

2 至 3 型

- 交流电源必须采用正确的符合 UL 规定的快熔熔断器（等级 CC 或 J 达到 30A，等级 J 则为 30A 以上），例如：Bussman Limitron KTK 系列，Gould Amp-Trap ATM 系列 或等同产品。如果使用 MCB 取代熔断器，则驱动器不符合 UL 规定。

关于熔断器详细信息，请参见第 10 页的第 2.3 节额定数据。

4 至 6 型

- 交流电源中采用了符合 UL 规定的 Ferraz HSJ（快速 J 级）熔断器。如果驱动器使用了任何其它熔断器或 MCB 取代上述熔断器，则驱动器不符合 UL 规定。

关于熔断器的详细信息，请参见第 10 页的第 2.3 节额定数据。

现场接线

2 至 4 型

- 安装过程中仅采用 1 级 60/75 °C (140/167 °F) 铜线。

5 至 6 型

- 安装过程中仅采用 1 级 75 °C (167 °F) 铜线。

现场接线器

4 至 6 型

- 符合 UL 规定的接线器可用于连接电源电路现场总线，例如 Ilasco TA 系列。

10.3 交流电源规格

传输不超过 100,000rms 对称电流的电路中，200V 驱动器最大为 264Vac rms，400 V 驱动器最大为 528Vac rms，575V 和 690V 驱动器最大为 600Vac rms。

10.4 最大连续输出电流

表 10-1、表 10-2、表 10-3 和表 10-4 列出了具有最大连续输出电流驱动器型号（关于详细信息，请参考 Commander SK 技术数据）。

表 10-1 最大连续输出电流（200V 驱动器）

型号	FLC (A)	型号	FLC (A)
SK2201	15.5	SK4201	68
SK2202	22	SK4202	80
SK2203	28	SK4203	104
SK3201	42		
SK3202	54		

表 10-2 最大连续输出电流（400V 驱动器）

型号	FLC (A)	型号	FLC (A)
SK2401	15.3	SK4401	68
SK2402	21	SK4402	83
SK2403	29	SK4403	104
SK2404	29	SK5401	138
SK3401	35	SK5402	168
SK3402	43	SK6401	205
SK3403	56	SK6402	236

表 10-3 最大连续输出电流（575V 驱动器）

型号	FLC (A)	型号	FLC (A)
SK3501	5.4	SK3505	16
SK3502	6.1	SK3506	22
SK3503	8.4	SK3507	27
SK3504	11		

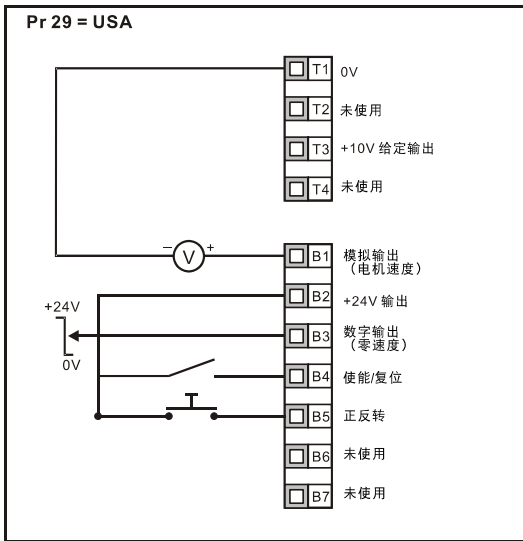
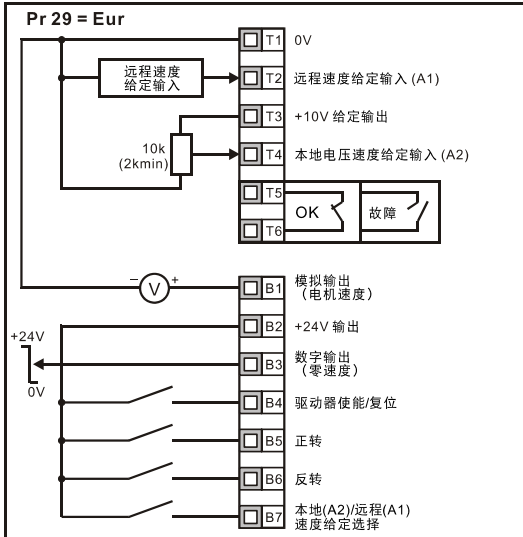
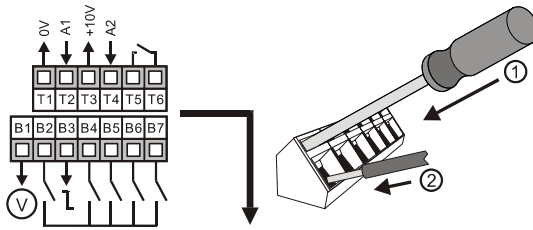
表 10-4 最大连续输出电流（690V 驱动器）

型号	FLC (A)	型号	FLC (A)
SK4601	22	SK5601	84
SK4602	27	SK5602	99
SK4603	36	SK6601	125
SK4604	43	SK6602	144
SK4605	52		
SK4606	62		

10.5 安全标签

为确保符合 UL 规定，必须将连接器和装配架随附的标签贴于驱动器机壳内的规定位置上，使维修人员可以清楚地看到。

该标签清晰标示“小心！谨防下电器件之电击危险，下电 10 分钟后方可拆除盖板。”



0472-0074-08

Control Techniques A leader in intelligent drives, drive systems & Solar PV energy

关于上海绿创/上海盛控

上海绿创/上海盛控自动化控制设备有限公司是一家高科技民营企业,位于上海闵行区七宝镇,本公司是美国艾默生旗下英国CT驱动器(**controltechniques**)中国核心一级代理商与维修技术服务中心,ABB葆德一级代理商;日本安川伺服和安川变频器全国重点销售中心与维修中心,同时承接其它品牌变频器,直流调速器,伺服驱动器,伺服电机维修以及技术服务。

欲了解详细信息请浏览[Http://www.emerson-ct.com](http://www.emerson-ct.com)

我司驱动中心联系方式

地址: 上海市闵行区联明路389号麦可将生态园A栋415室

邮编: 201101

总机: +86-21-51093390

直线: +86-21-34172694

传真: +86-21-64785447

+86-21-51093390-8016

销售(彭小姐): 13636527322

销售(肖先生): 13816345362



客户服务热线: 13636527322

邮箱: skauto_sale@sun-go.com

网址: [Http://www.emerson-ct.com](http://www.emerson-ct.com)

[Http://www.shlc-ct.com](http://www.shlc-ct.com)