



EMERSONTM
Industrial Automation



上海

绿创



**CONTROL
TECHNIQUES**



艾默生CT一级代理商及全国联保维修中心，联系电话：021-51093390

用户手册

U N I D R I V E
ES

电梯专用驱动器



**CONTROL
TECHNIQUES**

www.controltechniques.com.cn

艾默生 C.T. 公司中国驱动中心

如何使用本手册

本手册提供 UNIDRIVE ES 的安装操作及软件的的详细信息。本手册按逻辑顺序叙述。

注意

本手册每章都有安全警告信息。另外，第一章说明一般安全信息。操作时，请务必遵守规定。

下图有助于您快速查找相关内容。

	快速启动 /测试	熟悉 系统	系统 设计	编程 试运行	排除 故障
第一章 安全须知	●	●	●	●	●
第二章 产品信息		●	●		
第三章 机械安装			●		
第四章 电气安装			●		
第五章 快速安装指南		●	●		
第六章 电机试运行	●	●	●	●	
第七章 性能优化		●	●	●	
第八章 智能卡操作			●	●	
第九章 功能参数表			●	●	
第十章 详细功能介绍			●	●	
第十一章 电梯调试指南			●	●	
第十二章 技术指标		●	●	●	
第十三章 故障诊断					●
第十四章 UL 认证信息			●	●	

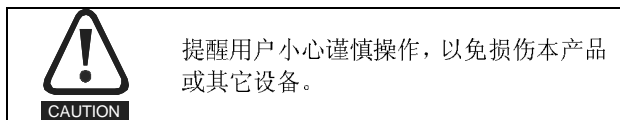
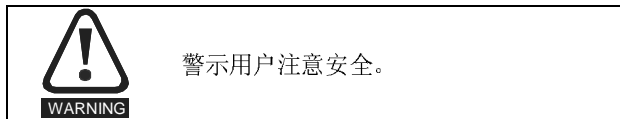
目录

第一章 安全须知	1	4.14 编码器连接	47
1.1 警告、小心及注意	1	4.15 安全禁用	49
1.2 电气安全（一般警告）	1	第五章 快速操作指南	51
1.3 系统设计及人身安全	1	5.1 键盘介绍	51
1.4 环境要求	1	5.2 键盘操作	51
1.5 遵守相关规定	1	5.3 菜单结构	52
1.6 电机	1	5.4 菜单 0	52
1.7 调整参数	1	5.5 高级菜单	53
第二章 产品信息	2	5.6 更改运行模式	53
2.1 变频器型号说明	2	5.7 保存参数	54
2.2 变频器铭牌说明	2	5.8 还原缺省参数	54
2.3 变频器系列型号	3	5.9 参数访问级别及权限	54
2.4 变频器结构	4	5.10 仅显示非缺省值参数	55
2.5 选配件	5	5.11 仅显示目标参数	55
2.6 随机附件	6	5.12 串行通讯	55
第三章 机械安装	9	第六章 电机试运行	56
3.1 安全信息	9	6.1 快速试运行连接	56
3.2 安装准备	9	6.2 更改控制模式	56
3.3 打开盖板	9	6.3 选择操作方式	56
3.4 可选模块的安装与拆除	12	6.4 快速试运行调试	59
3.5 变频器的安装方法	13	6.5 设置反馈装置	62
3.6 柜体	17	第七章 性能优化	65
3.7 柜体设计及环境温度	19	7.1 电机特性参数	65
3.8 通风散热	19	7.2 最大电机额定电流	71
3.9 IP（防护等级）额定值	19	7.3 电流极限值	71
3.10 外置 EMC 滤波器	22	7.4 电机热保护	72
3.11 电气端子	24	7.5 载波频率	72
3.12 日常保养	26	7.6 高速运行	73
第四章 电气安装	27	第八章 智能卡操作	75
4.1 电源接头	27	8.1 简介	75
4.2 交流电源要求	29	8.2 智能卡故障	76
4.3 以 DC/DC 并联母线为变频器供电	30	8.3 参数复制	77
4.4 备用电源输入（24V）	30	第九章 功能参数表	79
4.5 备用电源运行（48V）	30	9.1 菜单 0：基本参数、机械参数、控制参数、 距离参数、诊断参数	82
4.6 额定值	31	9.2 菜单 1：频率/速度给定值	86
4.7 输出电路和电机保护	31	9.3 菜单 2：斜坡	88
4.8 制动	32	9.4 菜单 3：编码器、速度控制	90
4.9 输出接触器	33	9.5 菜单 4：力矩及电流控制	94
4.10 接地漏电流	33	9.6 菜单 5：电机控制	98
4.11 电磁兼容性(EMC)	34	9.7 菜单 6：定序器及时钟	101
4.12 串行通讯连接	41	9.8 菜单 7：模拟 I/O	103
4.13 控制端子连接	41	9.9 菜单 8：数字 I/O	105

9.10 菜单 9: 可编程逻辑,电机电位器二进制和.....	108	11.2 反馈装置的配置 (仅闭环和伺服)	161
9.11 菜单 10: 状态及故障记录.....	110	11.3 设定马达和电梯参数.....	162
9.12 菜单 11: 变频器基本设置.....	111	11.4 接口调整.....	164
9.13 菜单 12: 阈值检测即变量选择器.....	112	11.5 自整定.....	165
9.14 菜单 13: 位置控制.....	117	11.6 空轿厢运行.....	166
9.15 用户 PID 控制器.....	120	11.7 优化电梯性能 (闭环和伺服)	168
9.16 菜单 15/16: 扩展模块参数设置.....	122	11.8 完成.....	172
9.16.1 I/O 扩展模块参数.....	123	11.9 软件.....	173
9.16.2 解析器扩展模块参数.....	127	11.10 错误和故障诊断.....	174
9.17 菜单 18: 电梯专用参数 1.....	132	11.11 参数.....	176
9.18 菜单 19: 电梯专用参数 2.....	134	11.12 菜单 0 参数.....	179
9.19 菜单 20: 电梯专用参数 3.....	135	11.13 控制图.....	182
第十章 电梯软件简介.....	136	11.14 编码器连接示意图.....	183
10.1 概述.....	136	第十二章 技术指标.....	185
10.2 接线.....	137	12.1 变频器.....	185
10.3 功能.....	142	12.2 备选外置 EMC 滤波器.....	191
10.4 正常运行.....	143	第十三章 故障诊断.....	193
10.5 驱动器的优化.....	144	13.1 故障指示.....	193
10.6 惯量补偿.....	146	13.2 报警指示.....	206
10.7 跟踪误差检测.....	146	13.3 状态指示.....	206
10.8 曲线.....	148	13.4 显示故障记录.....	206
10.9 启动优化.....	151	第十四章 UL 认证信息.....	207
10.10 短层控制.....	152	14.1 UL 一般信息.....	207
10.11 保存设定的驱动器模式.....	153	14.2 UL 电源要求.....	207
10.12 负载检测.....	154	14.3 交流电源规格.....	207
10.13 菜单 0.....	154	14.4 最大连续输出电流.....	207
10.14 紧急救援使用 UPS.....	156	14.5 安全标识.....	207
10.15 电梯软件 V1.07 及以上版本的更新.....	159	14.6 UL 认证选件.....	207
第十一章 电梯调试指南.....	160		
11.1 基本设定.....	160		

第一章 安全须知

1.1 警告、小心及注意



 **注意：**提示用户操作时须注意的事项。

1.2 电气安全（一般警告）

变频器所带电压可导致严重电击/或灼伤，具致命危险。操作或接近变频器应格外谨慎。

具体警告内容见本用户指南的相关章节。

1.3 系统设计及人身安全

此变频器为成套设备或系统之部件，需由专业人员安装。若安装有误，可能导致安全事故。

变频器采用高压及强电流，不当操作易造成人身伤害或损坏其它设备。

系统设计、安装、试运行及维护均须由经过必要培训且具备必要经验的专业人员执行，操作前应仔细阅读此安全信息及用户指南。

变频器停止及安全禁用功能并未隔绝变频器输出或任何外部备件之危险电压。进行电路连接之前须以合格电绝缘装置断开电源。

除安全禁用功能外，变频器任何功能均不得用于保证人身安全，亦即该功能均不得用作与安全相关之用途。

须慎重对待某些如误操作将导致严重后果的变频器功能，并分析风险，必要时，须采取进一步措施以降低危险，例如，转速控制失效时应采用超速保护装置，或电机制动失效时应采用故障保护机械制动装置。

安全禁用功能经检验符合EN954-1第3类规定，可防止变频器意外启动，此功能亦可用于与安全相关之场合。系统设计人员应根据相关安全标准确保整套系统安全并正确设计。

1.4 环境要求

变频器运输、存放、安装及使用须遵循此用户指南之相关说明及特定环境要求。变频器不可承受过度外力。

1.5 遵守相关规定

安装人员应遵守所有相关规定，如国家配线规定、防止事故规定及电磁兼容性（EMC）规定。导线横截面、熔断器或其它保护装置的选择及保护地连接应加以格外注意。

欧盟国家应用本产品之所有机械设备均须符合以下规定：

98/37/EC：机械设备安全

89/336/EEC：电磁兼容性

1.6 电机

按厂商推荐安装电机，确保电机轴未暴露在外。

标准鼠笼式感应电机设计为单速运转。若变频器驱动电机的速度超出其最大设定值，建议先咨询厂商。

电机低速运转时，风扇的效率降低，可能导致过热。电机应安装热敏电阻器，如有必要，还需安装电力强制排气扇。

变频器内设置的电机参数值会影响电机保护性能。应根据实际情况，修改变频器缺省值，而不应过于依赖缺省值。

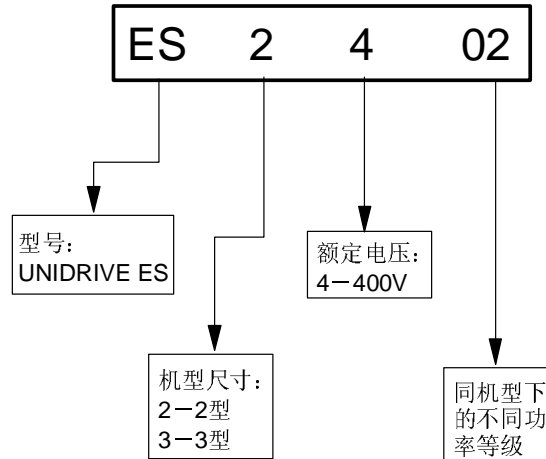
Pr0.46 电机额定电流输入值须正确无误，此参数影响电机热保护。

1.7 调整参数

某些参数对变频器运行有很大影响。更改此类参数之前，须仔细考虑后果。须采取措施防止参数的不当修改。

第二章 产品信息

2.1 变频器型号说明



2.2 变频器铭牌说明

变频器的铭牌说明如图2-1所示:

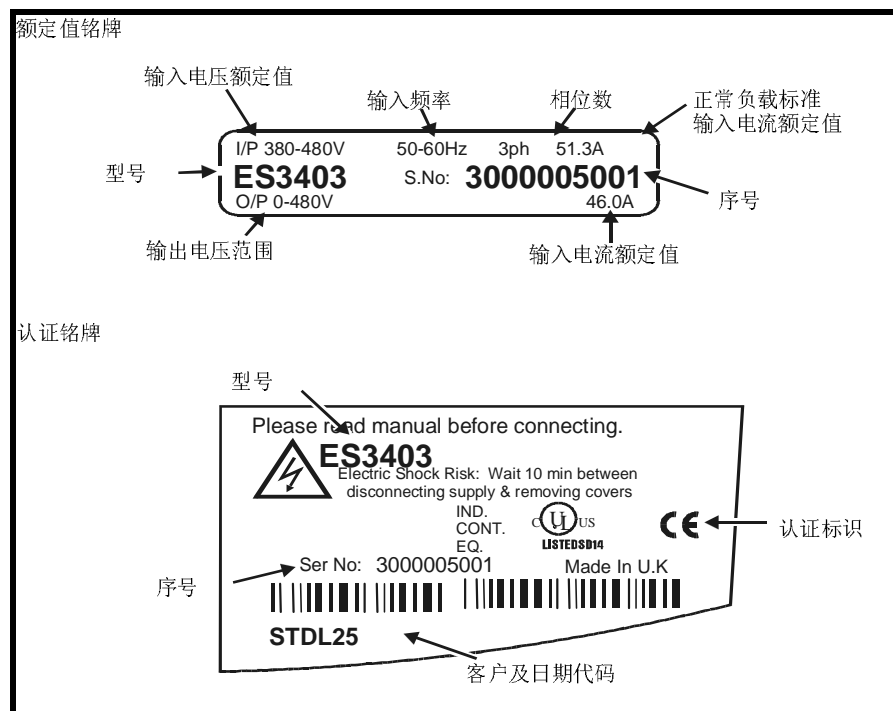


图2-1变频器铭牌

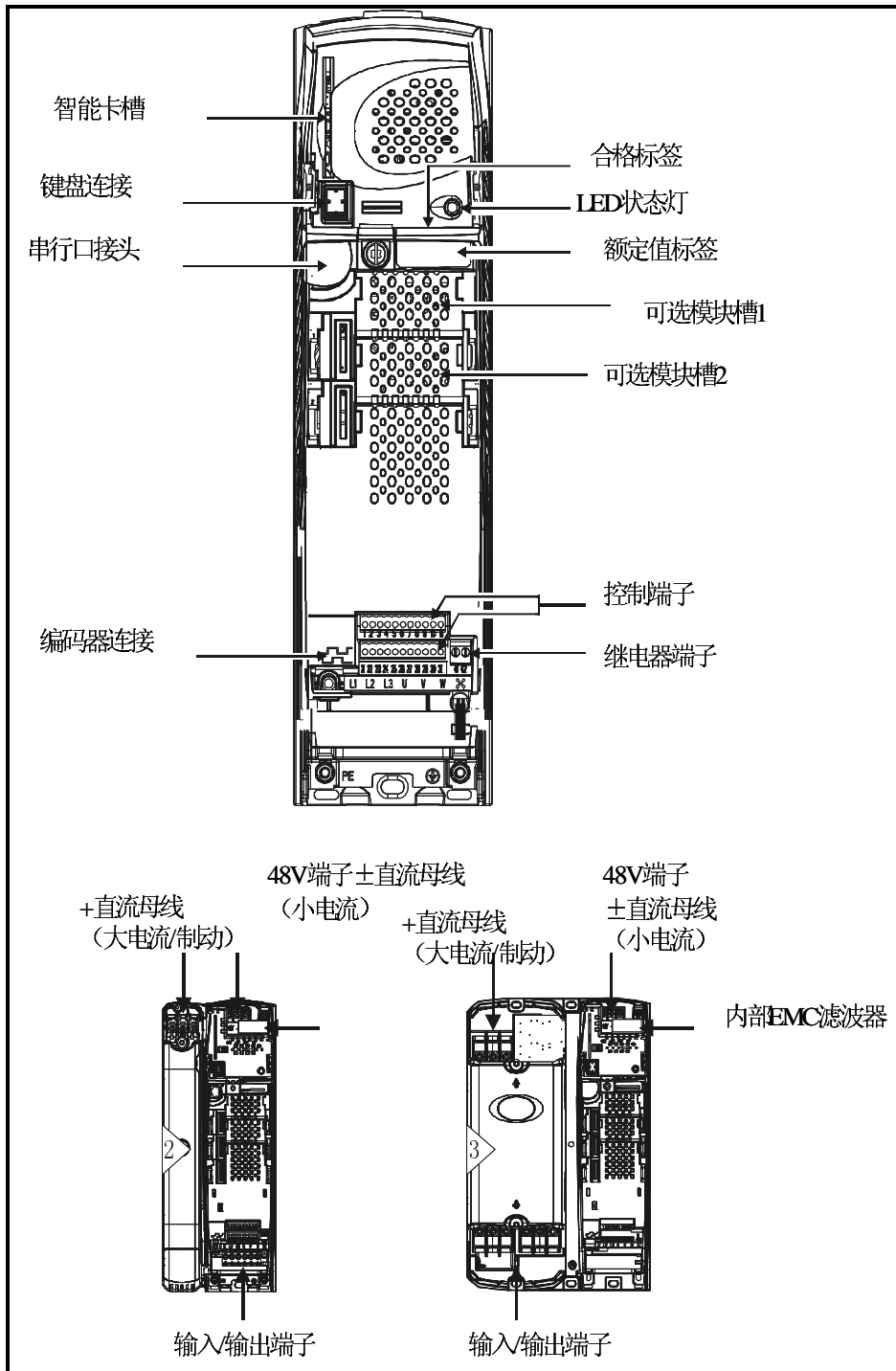
2.3 变频器系列型号

变频器系列型号参见表2-1所示。

表2-1 400V系列变频器额定（380—480V ±10%）

型号		最大连续输出电流 (A)	400V时额定功率 (KW)
SIZE2	2401	13	5.5
	2402	16.5	7.5
	2403	25	11
	2404	29	13
SIZE3	3401	32	15
	3402	40	18.5
	3403	46	22
SIZE4	4401	60	30
	4402	74	37
	4403	96	45

2.4 变频器结构



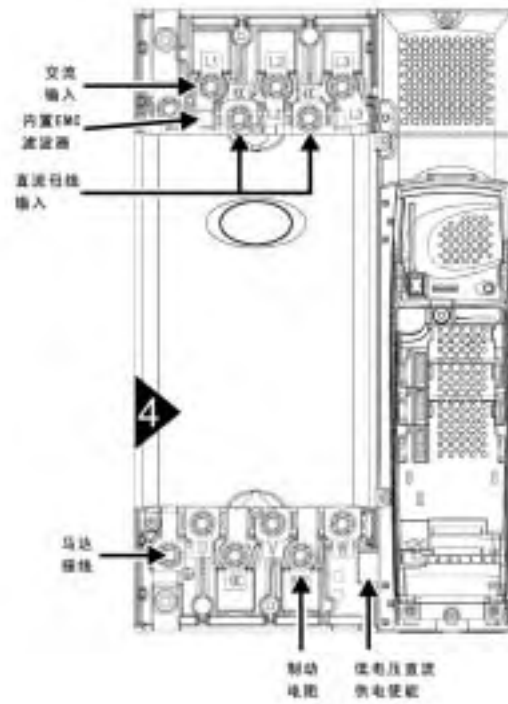


图2-2 变频器的结构图

2.5 选配件

变频器的选配件如图2-3所示：

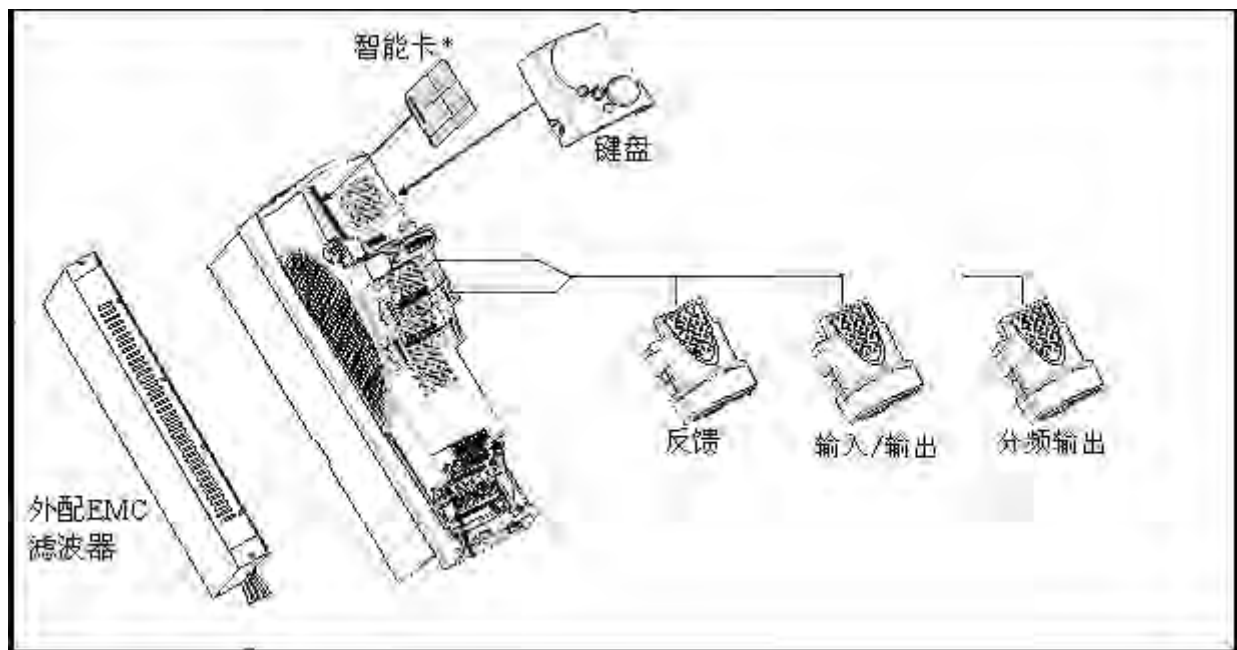



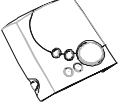
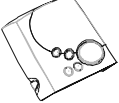
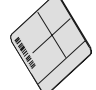


图 2-3 变频器的选配件图

智能卡的详情请参阅第八章 *智能卡操作*。

UNIDRIVE ES变频器的所有选配件请参见下表：。

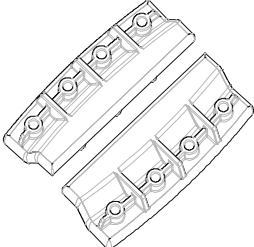
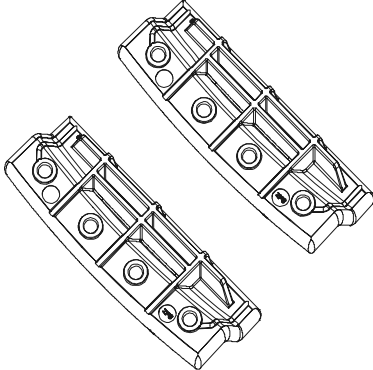
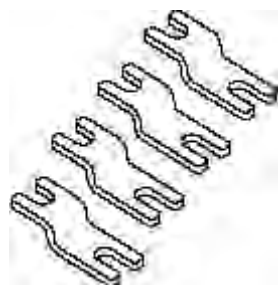
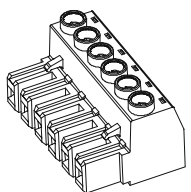
表2-2 选配件表

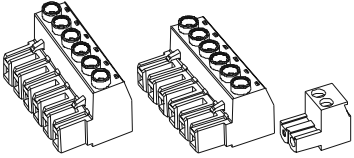
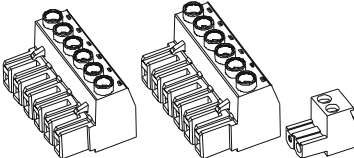
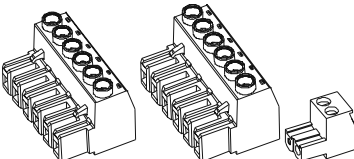
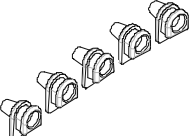
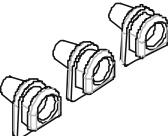
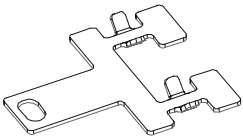
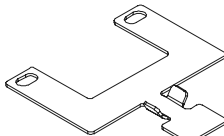
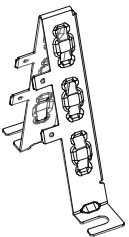
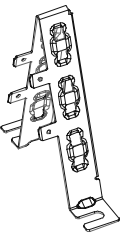
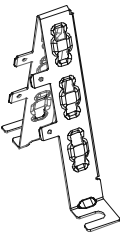
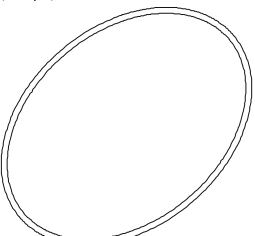
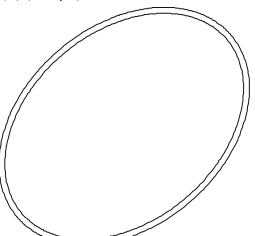
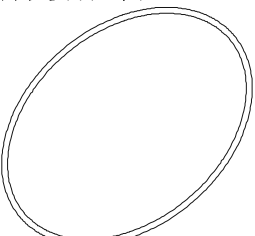
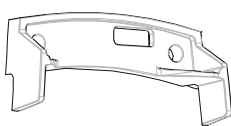
类型	可选模块	颜色	名称	说明
反馈		淡蓝	SM-Resolver	旋转变压器接口 旋转变压器反馈接口 内含分频脉冲输出
编码器接口卡		浅绿	SM-Universal Encoder Plus	分频接口卡 •具有分频输出功能,分频系数可调 差分脉冲输出
输入/输出		黄色	SM-I/O Plus	扩展I/O接口 增加I/O容量,如下所示: • 开关量输入3个,开关量输入输出3个 • 模拟输入(电压)2个,模拟输出(电压)1个 • 继电器2个
键盘			SM-Keypad Plus	LCD 键盘 带帮助功能的LCD键盘
键盘			SM-Keypad	LED 键盘 数码管显示的LED键盘
智能卡			智能卡	用于参数的复制及保存

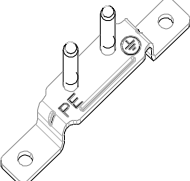
2.6 随机附件

变频器随机配备一份UNIDRIVE ES 用户手册、安全手册、合格证及一个附件工具箱(包括表2-3 所列各项附件)。

表2-3 变频器附件

2型	3型	4型
表面安装支架 	表面安装支架 	表面安装支架 
电源及电机连接端子 		
		控制连接端子

2型	3型	4型
控制连接端子 	控制连接端子 	
48V / 直流端子盖环 	48V / 直流端子盖环 	
接地夹钳 	接地夹钳 	
接地支架 	接地支架 	接地支架 
开孔安装垫圈 	开孔安装垫圈 	开孔安装垫圈 
UL 警告标志 <div style="border: 1px solid black; padding: 5px; text-align: center;"> <p>CAUTION Risk of Electric Shock Power down unit 10minutes Before removing cover</p> </div>	UL 警告标志 <div style="border: 1px solid black; padding: 5px; text-align: center;"> <p>CAUTION Risk of Electric Shock Power down unit 10minutes Before removing cover</p> </div>	UL 警告标志 <div style="border: 1px solid black; padding: 5px; text-align: center;"> <p>CAUTION Risk of Electric Shock Power down unit 10minutes Before removing cover</p> </div>
开孔安装支架 		

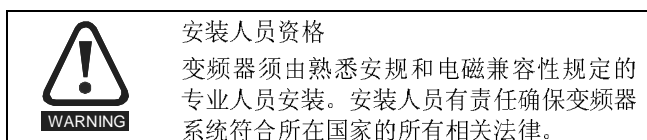
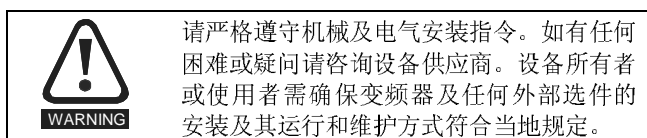
2型	3型	4型
接地桥 		

第三章 机械安装

本章介绍如何根据机械特性安装变频器。主要内容如下：

- 过孔安装
- 标准IP54
- 柜体尺寸及布局
- 安装可选模块
- 端子位置及转矩设定

3.1 安全信息



3.2 安装准备

准备安装时须考虑下列因素：

3.2.1 设备接触

仅允许授权人员接触设备。必须严格遵循使用地区的安全条例。变频器IP（防护等级）额定值应视安装情况而定。详情请参阅3.10节 *IP（防护等级）额定值*。

3.2.2 环境要求

变频器的安装环境必须：

- 防潮，包括滴水、喷水及水珠凝结。可能需配置防冷凝加热器，但变频器运行时须将其关闭；
- 远离导电材料；
- 防尘，灰尘会降低风扇的作用，或导致各部件间气流不畅；
- 温度不得超出设备运行及存储的规定界限。

3.2.3 制冷

变频器产生的热量须及时排除以免过热。请注意，密封柜体降温效果远比通风柜体差，因而需采用较大型号和/或采用内置气流循环风扇。

详情请参阅3.7.2节 *计算柜体容量*。

3.2.4 电气安全

应保证正常及异常情况下的电气安全。电气安装指令请参阅第四章“电气安装”。

3.2.5 防火

变频器柜体不能防火，故须另预备防火柜体。

3.2.6 电磁兼容性

变频器属强电回路，不正确的布线会导致电磁干扰。

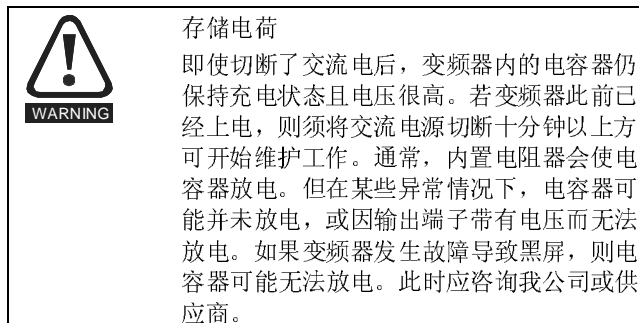
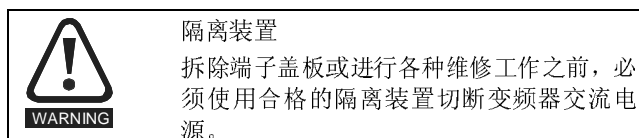
一些简易的预防措施可防止对典型工业设备的干扰。

若对电磁场干扰有严格要求，或已知附近有电磁敏感设备，则须采取全面预防措施。变频器装有内置EMC滤波器，在某些情况下可降低辐射。此类情况以外，则可能需在变频器输入端安装外部滤波器，其位置须紧靠变频器。安装时须为EMC滤波器及布线预留一定空间。两种预防措施在4.11节 *电磁兼容性（EMC）* 均有说明。

3.2.7 危险区

变频器不得安装于有潜在危险的地方，除非安装于经检验合格的柜子内且经过相关部门许可。

3.3 打开盖板



3.3.1 拆除盖板

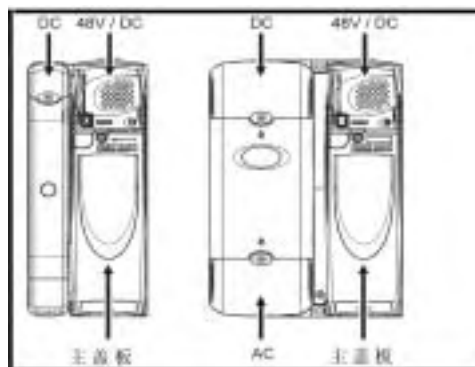


图3-1 端子盖板位置及区分

2型UNIDRIVE ES变频器配有三个盖板：主端子盖板，48V / DC 及DC 端子盖板。拆除盖板如图3-2所示：

3型UNIDRIVE ES变频器配有四个盖板：主端子盖板，48V / DC, DC 及AC 端子盖板。若变频器采用开孔安装，须拆除3型主端子盖板及AC盖板才能找到安装孔，设备安装完毕后可将盖板重新装回。拆除盖板如图3-3所示：

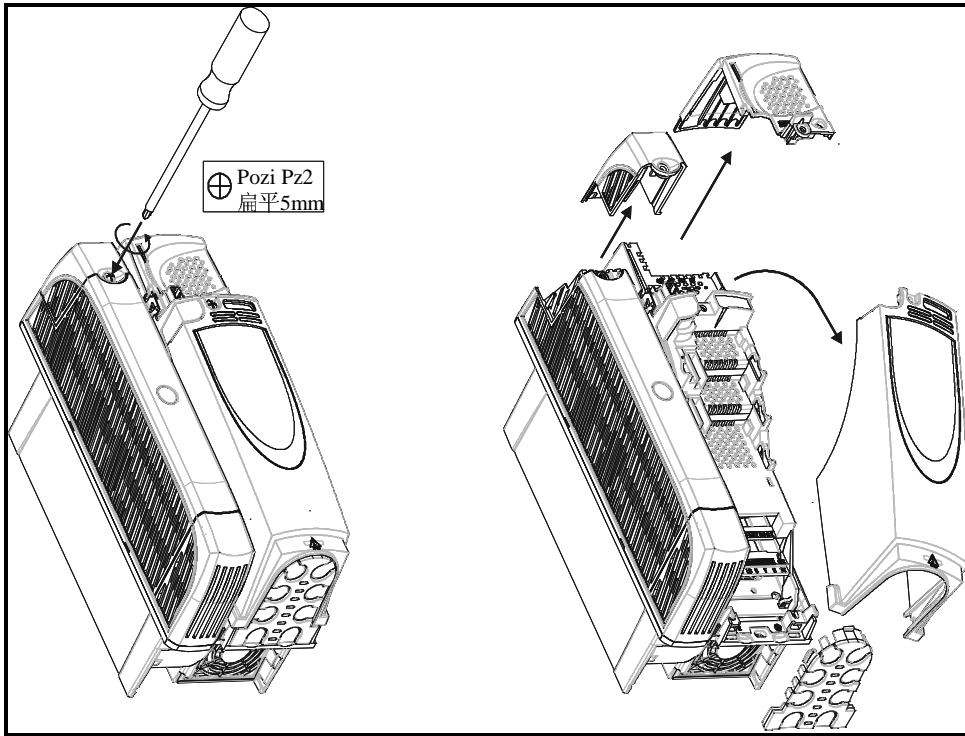


图3-2 2型变频器端子盖板打开示意

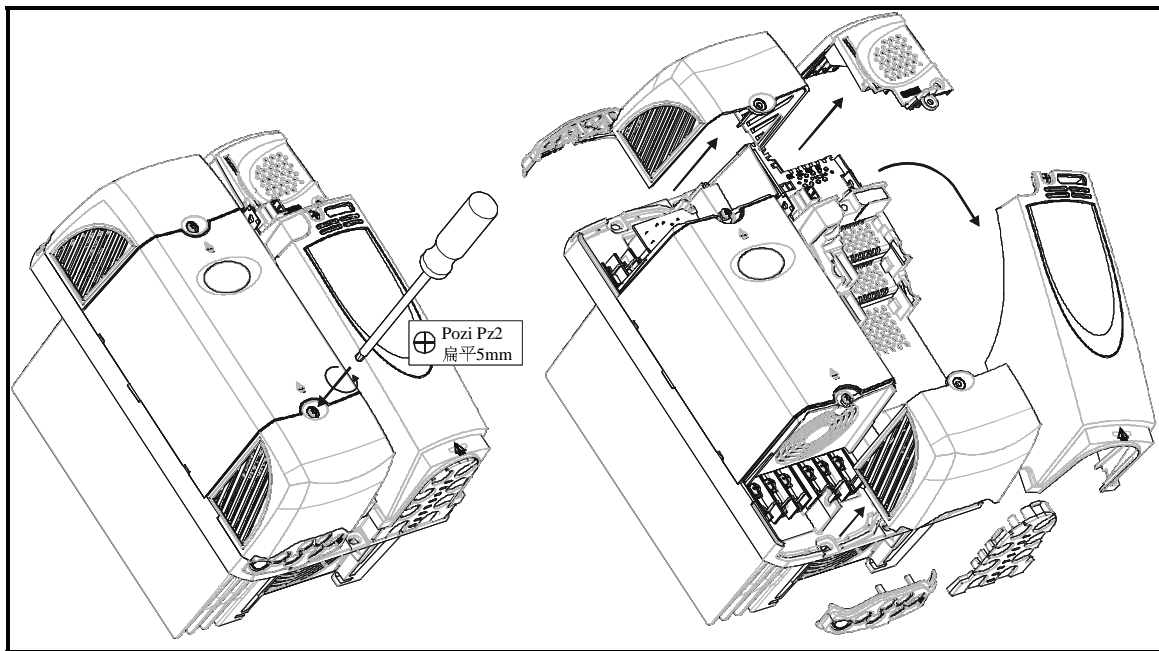


图3-3 3型变频器端子盖板打开示意

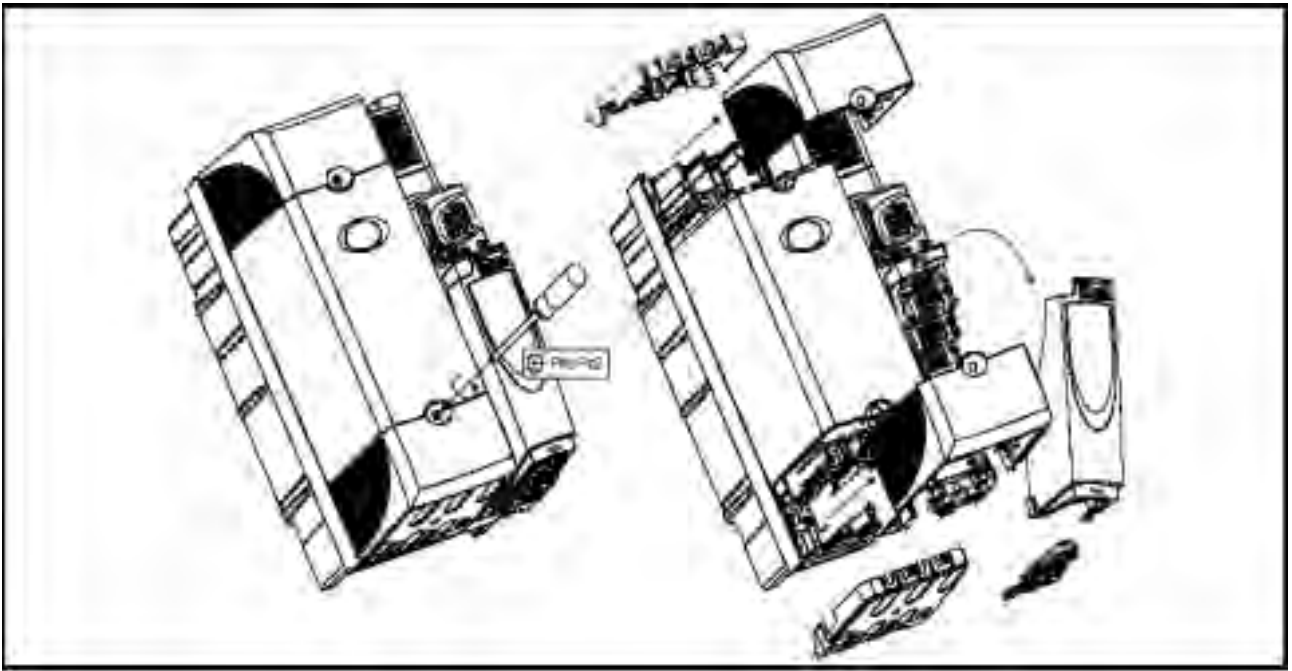


图3-4 4型变频器端子盖板打开示意

如上图所示，拆卸盖板时，先拧开螺丝，再取下盖板。拆除48V/DC端子盖板之前，需拆除主端子盖板。重新装上盖板时应拧紧螺丝，最大紧固力矩为 1NM（8.8lb in）。

3.3.2 拆除指形护板及48V / DC 端子盖板的敲落孔

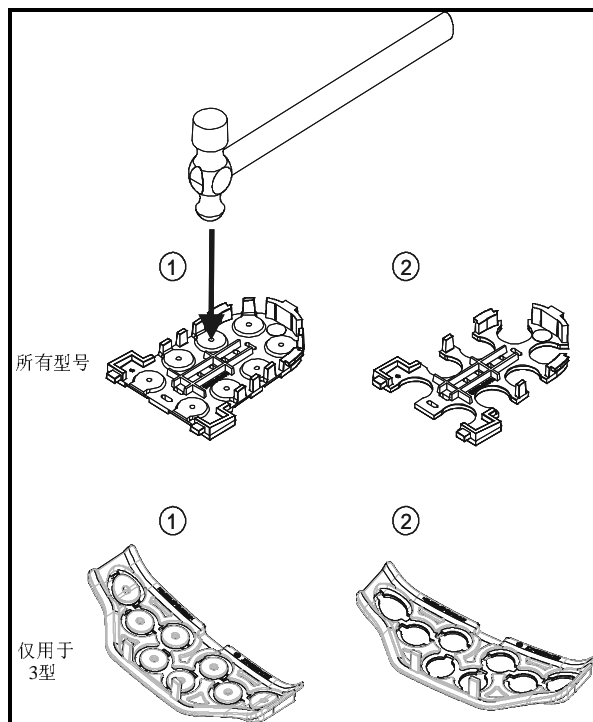


图3-5 拆除指形护板分接头

如上图，将指形护套置于稳固平面，用锤子击打相应敲落孔(1)。继续该动作直至拆除所有需拆除的敲落孔(2)。敲落孔拆除以后，清除所有毛边及锋利碎片。

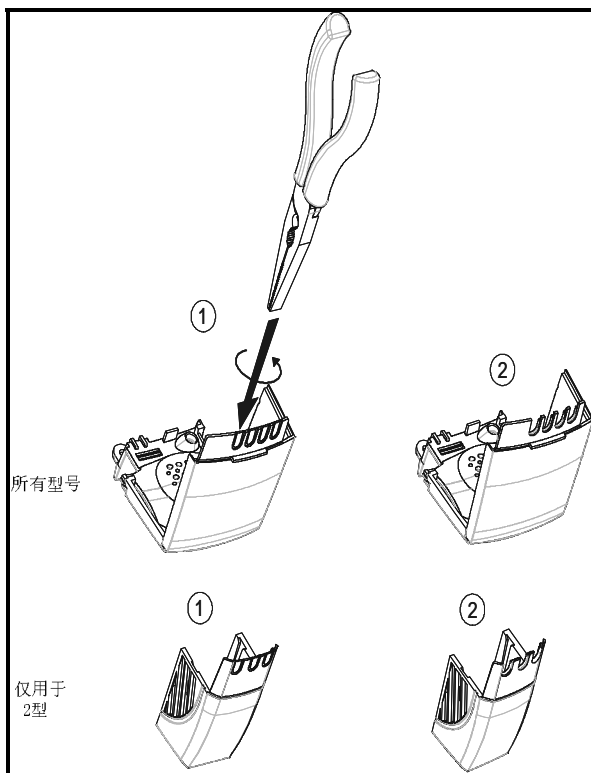


图3-6 拆除48V_{DC}端子盖板分接头

3.4 可选模块的安装与拆除

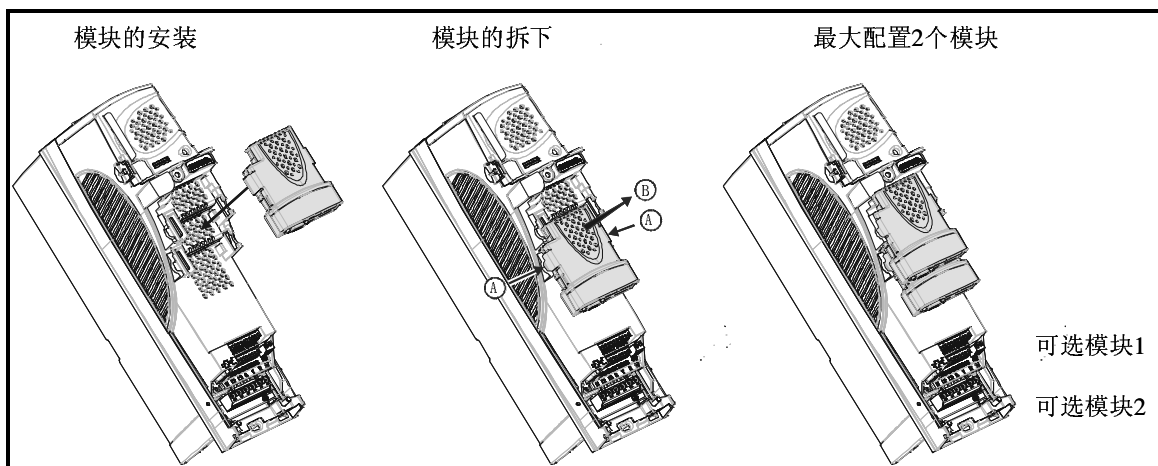
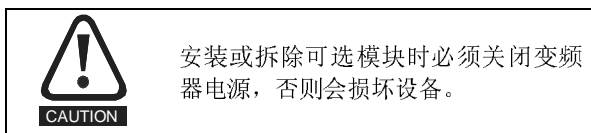


图3-7 可选模块的安装与拆除

安装可选模块时，按图示方向按下，听到咔嚓声即表明安装到位。拆除可选模块时，按住图(A)点，按图示方向(B)拉出即可。如图，变频器可同时安放二个可选模块。

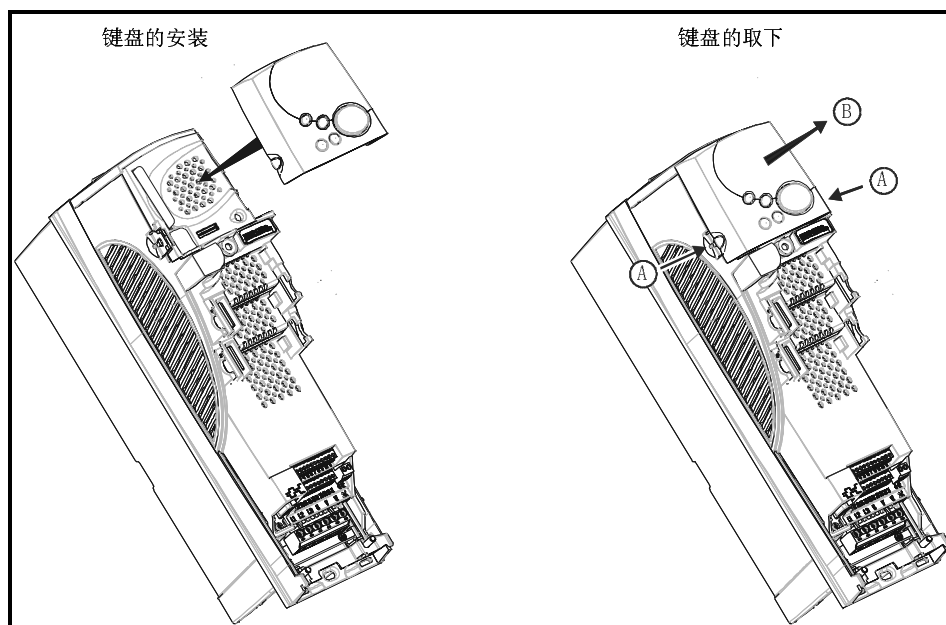


图3-8 键盘的安装及拆除

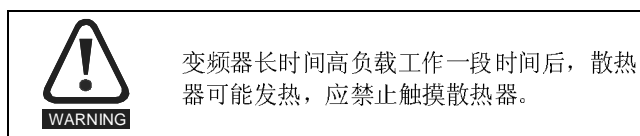
安装键盘时，将键盘对准变频器按图示方向轻轻按下，听到喀嗒声即表示安装到位。拆除时，按住(A)点，如图示方向(B)轻轻上提键盘。

说明：

若变频器未在键盘模式下运行，则变频器加电且电机运行时，亦可安装并拆除键盘。

3.5 变频器的安装方法

采用适当支架,UNIDRIVE ES变频器可表面安装或开孔安装。下图所示为变频器外形尺寸及两种方法的安装孔(可预备支承板)。



3.5.1 表面安装

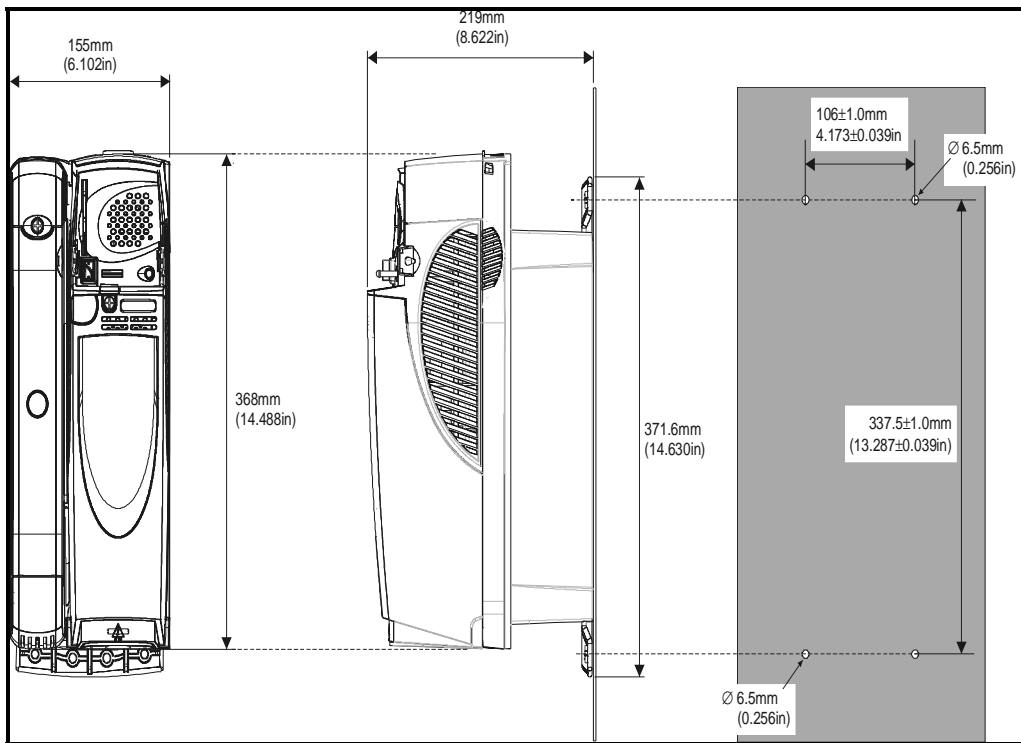


图3-9 2型变频器表面安装

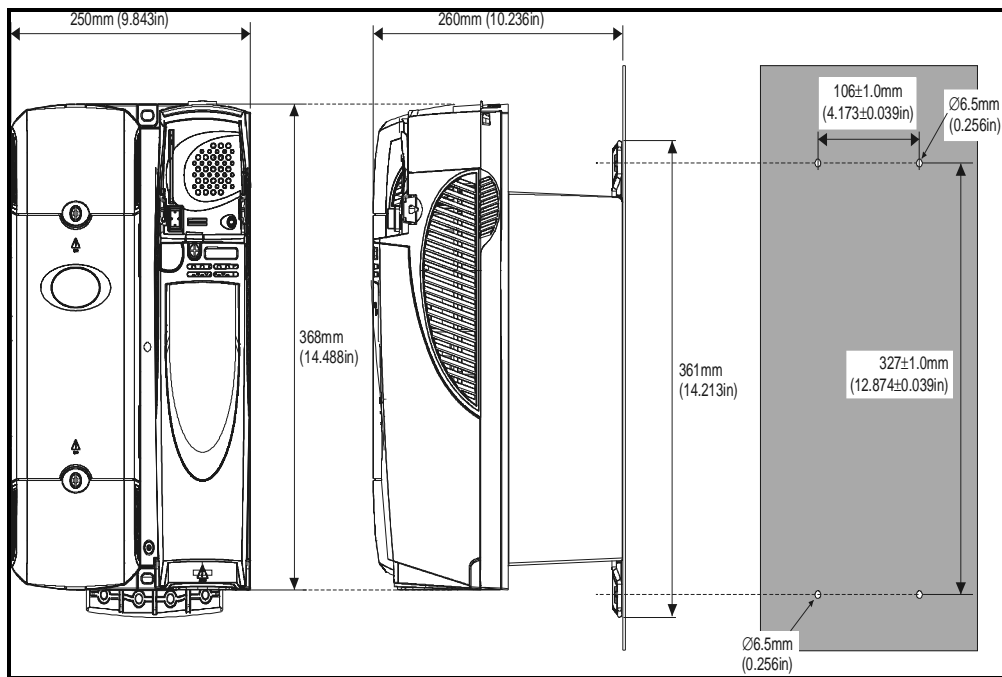


图3-10 3型变频器表面安装

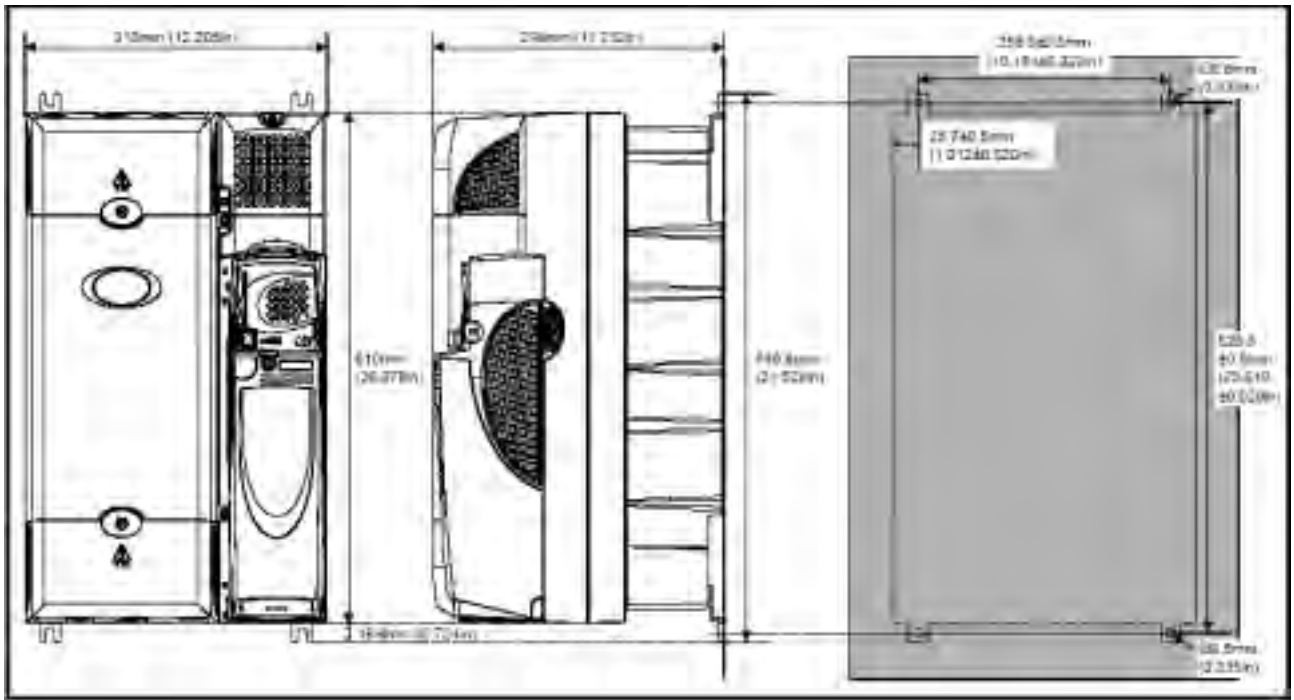


图3-11 4型变频器表面安装

3.5.2 开孔安装

变频器采用开孔安装时，应先拆下主端子盖板，以露出安装孔。变频器安装后可将盖板重新装回。

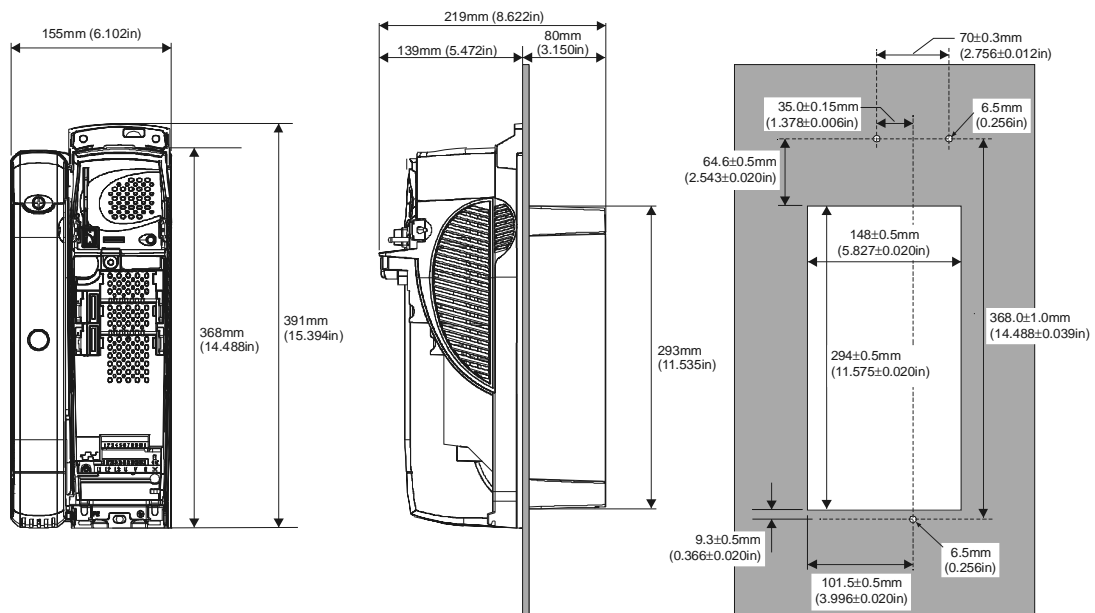


图3-12 2型变频器开孔安装

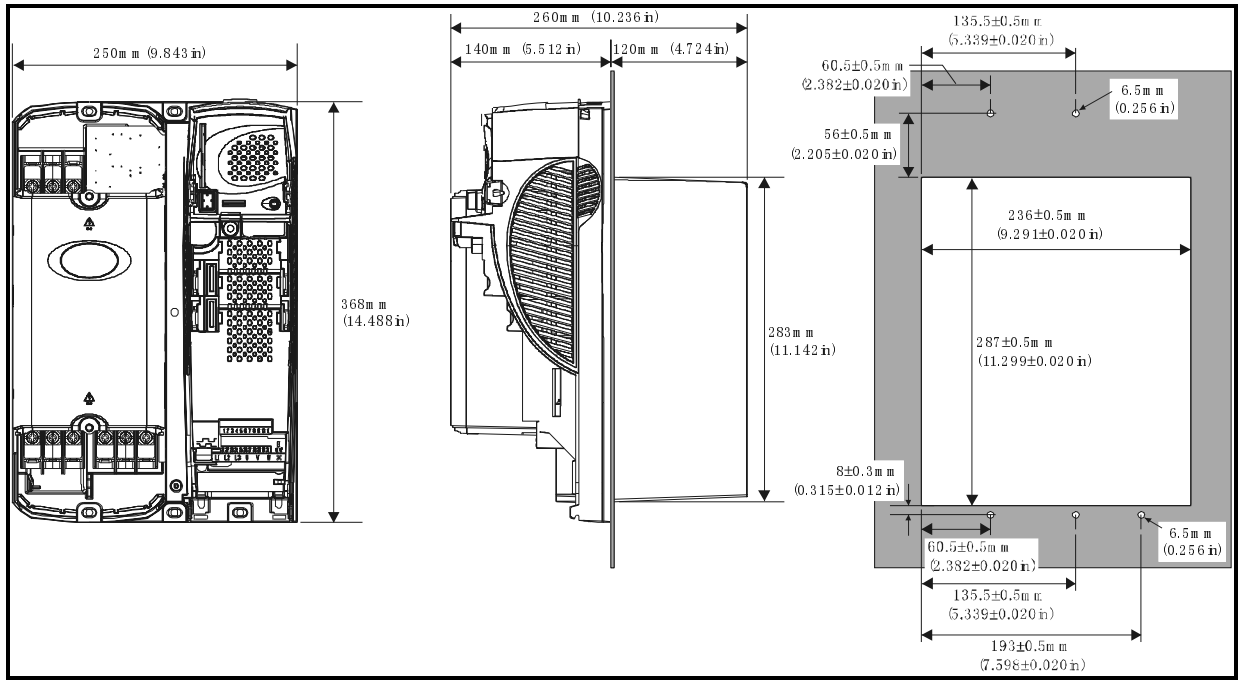


图3-13 3型变频器开孔安装

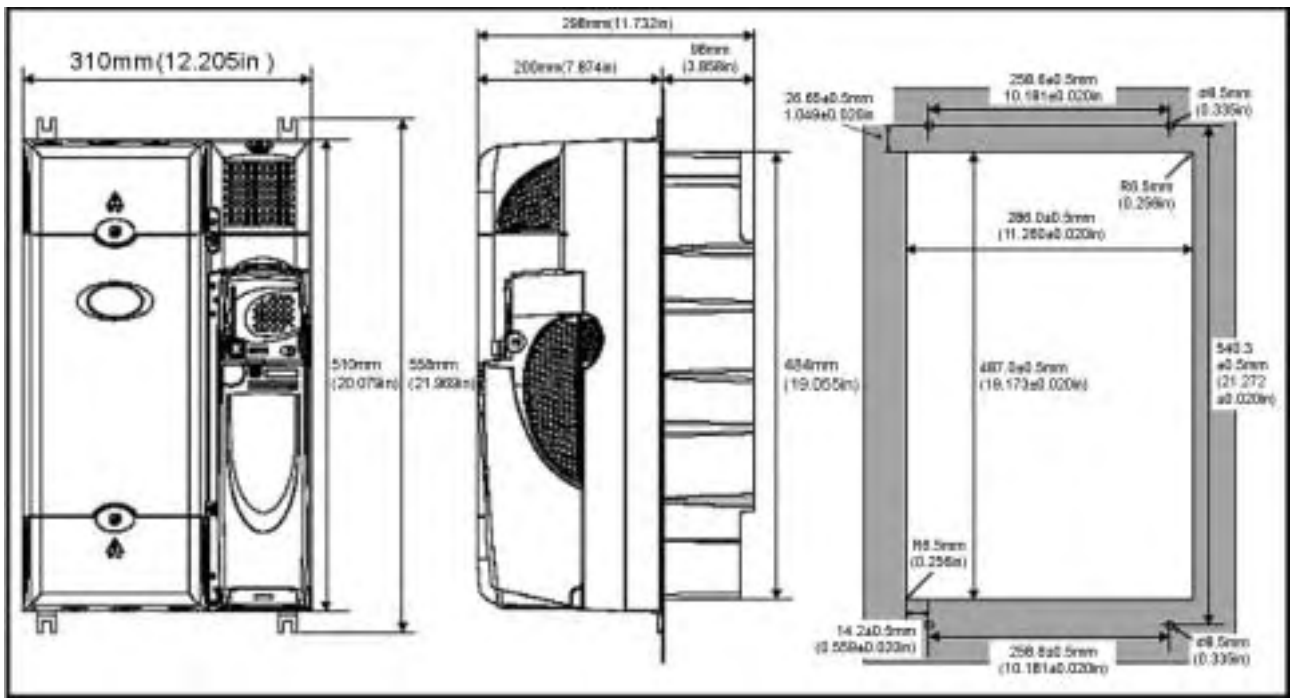
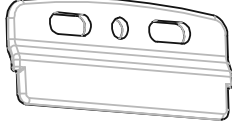

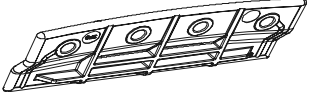



图3-14 4型变频器开孔安装

说明:

采用开孔安装时,为达到IP54额定值,必须安装IP54插片。此外,需将垫圈置于变频器和背板之间以确保机壳的密封性。详情请参阅3.10节 IP(防护等级)额定值。

表3-1 安装支架

型号	表面安装	开孔安装	孔径
2	 ×2	 ×1	6.5mm (0.256in)
3	 ×2		6.5mm (0.256in)
4	 ×4		8.5mm (0.335in)

3.6.1 柜体结构

安装时，遵循下图所示的间隔要求，并考虑其他相关装置及辅助设备的注意事项。

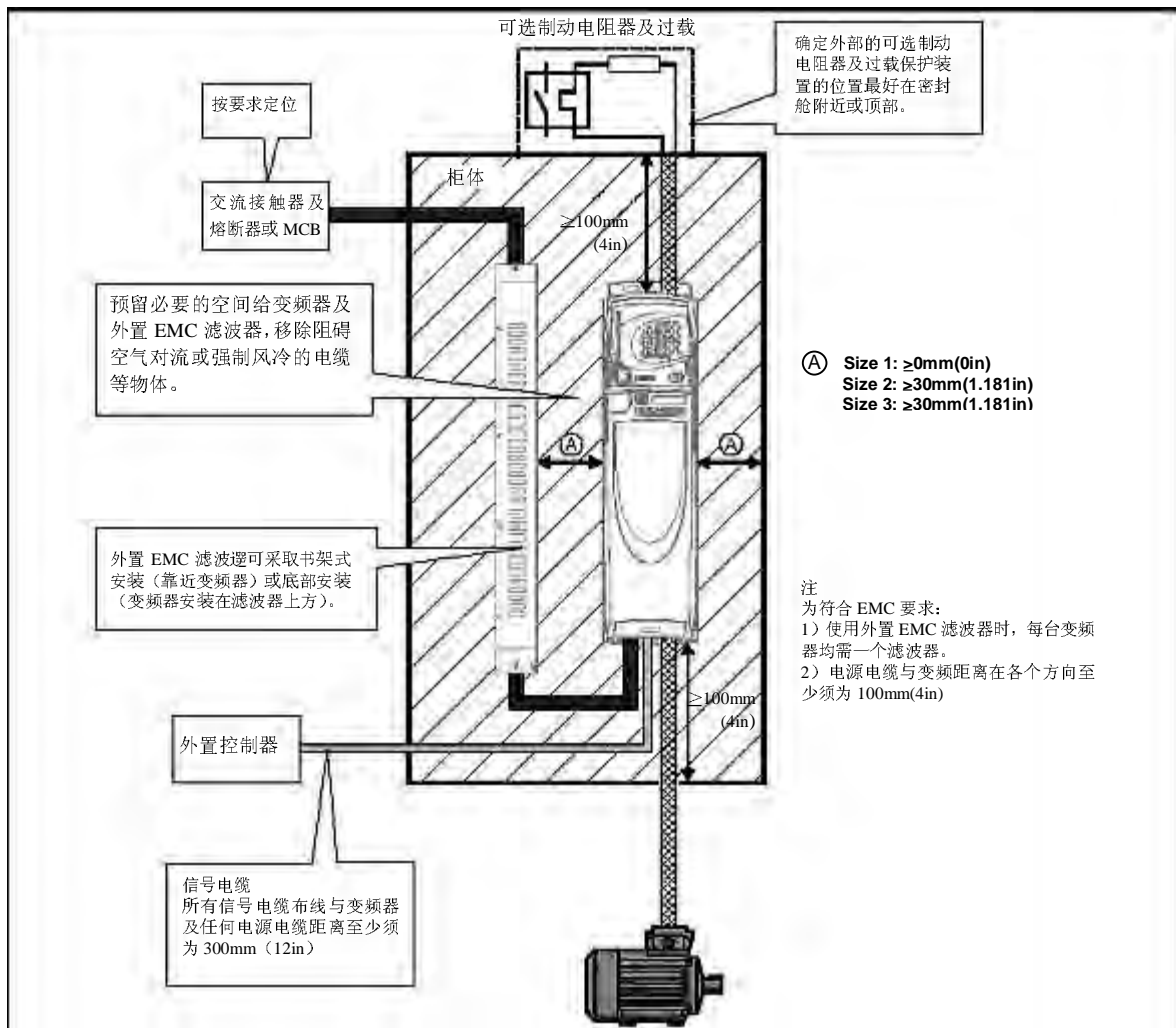


图3-15 柜体结构

3.6.2 计算柜体容量

- 1.按12.1.2节功耗所述,确定待装入柜体的变频器功耗。
- 2.若变频器使用外置EMC滤波器,则需将待装入柜体的外置滤波器的功耗累加起来。
- 3.若制动电阻器亦需装入柜体,则需将每个待装入柜体的制动电阻器平均功率累加起来。
- 4.计算任何其它待装入柜体设备的总热功耗(瓦特)。
- 5.累加上述热功耗数据,所得值即为柜体内将损耗的总热量。

计算密封柜体容量

柜体将内部产生的热量通过自然对流(或外部强制通风)传送到周围空气中;柜体壁的面积越大,散热效果越好。仅当柜体壁处于无障碍状态(即与墙体或地面无接触)时,散热效果最好。所需最小柜体无障碍面积 A_e 计算公式如下:

$$A_e = \frac{P}{k(T_{int} - T_{ext})}$$

式中:

A_e 无障碍表面积,以 m^2 计算($1m^2 = 10.8 ft^2$)

T_{ext} 柜体外部预期最高环境温度,以 $^{\circ}C$ 表示

T_{int} 柜体内部最高允许环境温度,以 $^{\circ}C$ 表示

P 柜体中所有热源耗散的功率

k 柜体材料热传导系数,以 $W/m^2/^{\circ}C$ 表示

举例:

若需计算下列情况下柜体容量:

- 两台ES 2402变频器
- 以12kHz载波频率运行
- 配备外置Schaffner 16A (4200-6119) EMC滤波器
- 制动电阻器安装在柜体外部
- 柜体内部最高环境温度: $40^{\circ}C$
- 柜体外部最高环境温度: $30^{\circ}C$

每台变频器功耗: 229W (见12.1.2节“功耗”)

每台外置电磁兼容性滤波器功耗: 10.3W(最高) (见12.2.1节“额定值”)

总功耗: $2 \times (229 + 10.3) = 478.6W$

柜体由厚度为2mm (0.079 in) 的上漆钢板制成,热传导系数为 $5.5W/m^2/^{\circ}C$ 。仅柜体顶部、正面及两侧可散热。

$5.5W/m^2/^{\circ}C$ 为通常情况下钢板柜体的热传导系数(材料供应商可提供准确值)。为使计算值裕度更大,可采用更高的热传导系数。

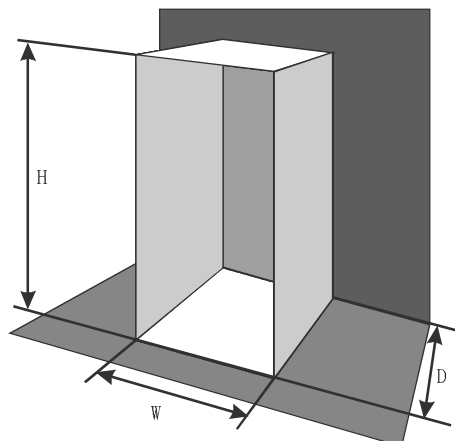


图3-16 柜体正面、两侧及顶板散热

将下列数值计入公式:

T_{int} $40^{\circ}C$

T_{ext} $30^{\circ}C$

k 5.5

P 478.6W

可计算出最低热传导面积:

$$A_e = \frac{478.6}{5.5(40 - 30)} = 8.7m^2 (95 ft^2) (1m = 3.3 ft)$$

估计柜体尺寸,如高度(H)及深度(D),则可通过以下公式计算出柜体宽度(W):

$$W = \frac{A_e - 2HD}{H + D}$$

将 $H=2m$, $D=0.6m$ 代入式中,最小宽度应为:

$$W = \frac{8.7 - (2 \times 2 \times 0.6)}{2 + 0.6} = 2.4m (8 ft)$$

若可利用空间不够,可通过下述方法缩小柜体尺寸:

- 采用较低载波频率以降低变频器功耗
- 降低柜体外环境温度,或在柜体外采用强制风冷
- 减少柜体内变频器数量
- 拆除其他产生热量的设备

计算柜体通风所需气流量

柜体尺寸由待装设备决定。设备采用强制风冷。

用下面公式计算通风所需最低气流量:

$$V = \frac{3KP}{T_{int} - T_{ext}}$$

式中:

V 每小时气流量,以 m^3 表示;

T_{ext} 柜体外部预计最高环境温度,以 $^{\circ}C$ 表示;

T_{int} 柜体内部允许最高环境温度,以 $^{\circ}C$ 表示;

P 柜体内所有热源耗散的热率，以W表示；

k 比例 (P_0/P_1)；

式中：**P₀**为海平面气压

P₁为安装点气压

由于空气过滤器积尘导致压降，**K**一般取1.2-1.3。

举例：

计算下列情况下柜体的尺寸容量：

- 3台ES 2402变频器
- 以12kHz载波频率运行
- 每台配备外置Schaffner10A(4200-6118)EMC滤波器
- 制动电阻器安装在柜体外部
- 柜体内部最高环境温度：40℃
- 柜体外部最高环境温度：30℃

各台变频器功耗：229W

各台外置EMC滤波器功耗：7.2W (max)

总功耗：3 x (229 + 7.2) = 708.6W

将下列数值代入上式：

T_{int} 40℃

T_{ext} 30℃

k 1.3

P 708.6W

则：

$$V = \frac{3 \times 1.3 \times 708.6}{40 - 30}$$

$$= 276 \text{ m}^3 / \text{hr} (163 \text{ ft}^3 / \text{min})$$

$$(1 \text{ m}^3 / \text{hr} = 0.59 \text{ ft}^3 / \text{min})$$

3.7 柜体设计及环境温度

环境温度过高时变频器需要降额运行。无论是整机柜内安装还是穿孔安装，变频器是处于密封柜（无空气对流）还是通风良好的控制柜，这在冷却效果上有很大区别。

所选用的安装方式会影响环境温度**T_{rate}**，它被用作变频器降额的依据，确保变频器的冷却能力。

四种不同组合情况下的环境温度定义如下：

1. 变频器整机柜内安装且没有空气对流 (<2m/s)

$$T_{\text{rate}} = T_{\text{int}} + 5^\circ\text{C}$$

2. 变频器整机柜内安装且有空气对流 (>2m/s)

$$T_{\text{rate}} = T_{\text{int}}$$

3. 变频器穿孔安装且没有空气对流 (<2m/s)

$$T_{\text{rate}} = (\text{Text} + 5^\circ\text{C}) \text{ 与 } T_{\text{int}} \text{ 的较大值}$$

4. 变频器穿孔安装且有空气对流 (>2m/s)

$$T_{\text{rate}} = \text{Text} \text{ 与 } T_{\text{int}} \text{ 的较大值}$$

变量说明：

T_{ext} 柜体外部预计最高环境温度

T_{int} 柜体内部允许最高环境温度

3.8 通风散热

UNIDRIVE ES 变频器由安装在散热器上的风扇通风。风扇架形成一层挡板，引导气流通过散热器槽。这样，无论用何种方法安装设备（表面安装或开孔安装），都无需另行配备挡板。

确保在变频器周围预留足够空间以确保空气流动顺畅。

UNIDRIVE ES 2型变频器内风扇为双速风扇，3，4型变频器为调速风扇。其速度由变频器根据散热器的温度及变频器的热模型来控制，3，4型变频器的风扇也可以按固定的速度运行。

3.9 IP（防护等级）额定值

IP额定值的解释参见12.1.10节IP额定值(防护等级)。

UNIDRIVE ES变频器IP额定值设置为IP20污染级别2（限于干燥、无导电污染物）。但采用开孔安装时，亦可在散热器后将IP额定值设置为IP54（需降低电流额定值）。此时，变频器正面连同各项开关设备，都可装入IP54柜体，而散热器则凸出护板，接触外部空间。这样，变频器产生的大部分热量就会散逸至外部而柜体内部可保持较低的温度。要求在散热器及后面护板之间放置的垫圈，进行严格密封。

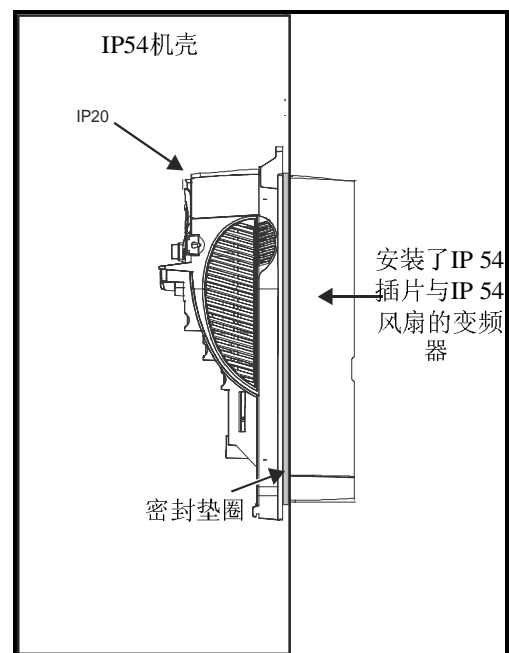


图3-17 IP54 额定值设置示例

对于2型UNIDRIVE ES变频器，为了能够达到散热器后面的高IP 额定值，需要用IP54 插片将散热器排风口密封，参见图3-18。

根据IP54额定值，须将散热器风扇换为IP54指定风扇。详情请咨询变频器供应商。标准风扇在不洁或多尘的环境中

工作，其使用寿命会缩短，建议在此种环境下定期清洁风扇及散热器。应始终遵循表3-2指导。

表3-2 环境要求

环境	IP54插片	风扇	说明
洁净	不安装	标准	
干燥、灰尘 (不导电)	安装	标准	建议定期清洁。风扇寿命将降低。
干燥、灰尘 (导电)	安装	标准 /IP54	建议定期清洁。风扇寿命将降低。
符合 IP54 要求	安装	IP54	建议定期清洁。



若装有IP54 插片及/ 或IP54A 指定风扇，则变频器须降低电流额定值。电流降额请咨询变频器供应商。
否则，可能损坏设备。

📖 说明：

设计IP54 密封舱时，需考虑变频器正面散热。

2型UNIDRIVE ES变频器≤75W；

3型UNIDRIVE ES变频器≤100W；

4型UNIDRIVE ES变频器≤204W。

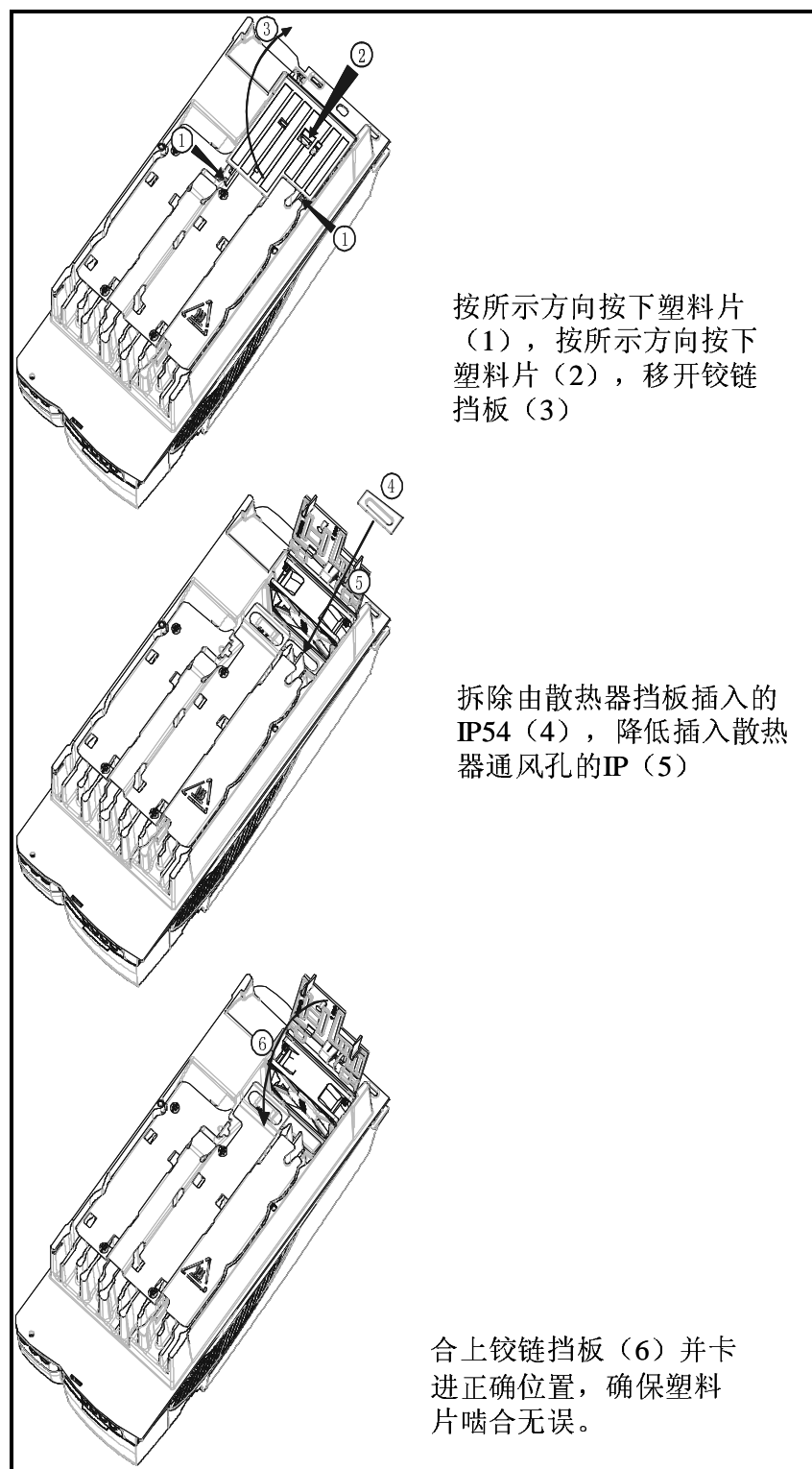


图3-18 2型变频器IP54插片安装

图3-18中，欲拆除IP54 插片时，重复步骤(1)(2) 及(3)，反向操作步骤(5) 及(4) 并重复步骤(6)。

3.10 外置EMC 滤波器

我们两家厂商生产的EMC滤波器供用户选择：Schaffner及Epcos。两种产品均可从变频器供应商处或直接从其生产商处购买。见下表。

表3-3 滤波器详细资料

变频器	Schaffner		Epcos	
	CT部件号	重量	CT部件号	重量
ES2401	4200-6210	2.0 kg (4.4 lb)	4200-6211	3.3 kg (7.3 lb)
ES2402				
ES2403				
ES3401	4200-6305	3.5 kg (7.7 lb)	4200-6306	5.1 kg (11.2 lb)
ES3402				
ES3403				
ES4401	4200-6406	4.0kg (8.8lb)	4200-6405	7.8kg (17.2lb)
ES4402				
ES4403				

外置EMC 滤波器可以采用底脚型安装或书架型安装，参见图3-19与图3-20所示。外置EMC滤波器的安装请遵照4.11.4节说明。

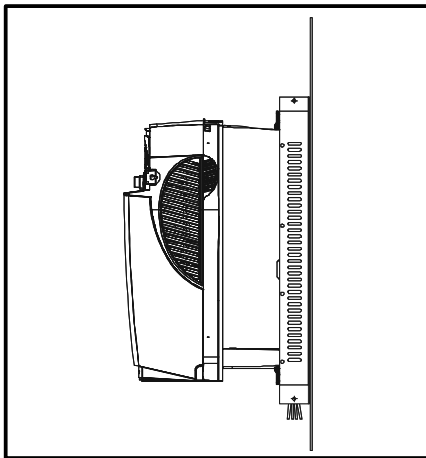


图3-19 EMC滤波器底脚型安装

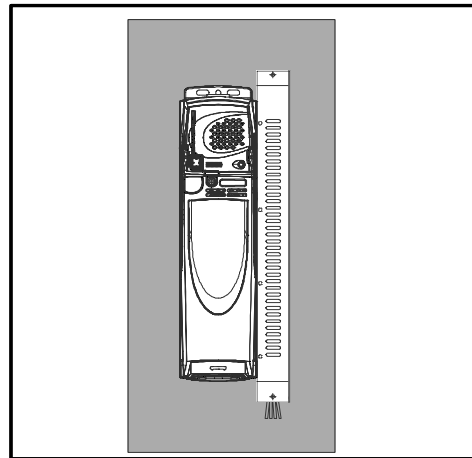


图3-20 EMC滤波器书架型安装

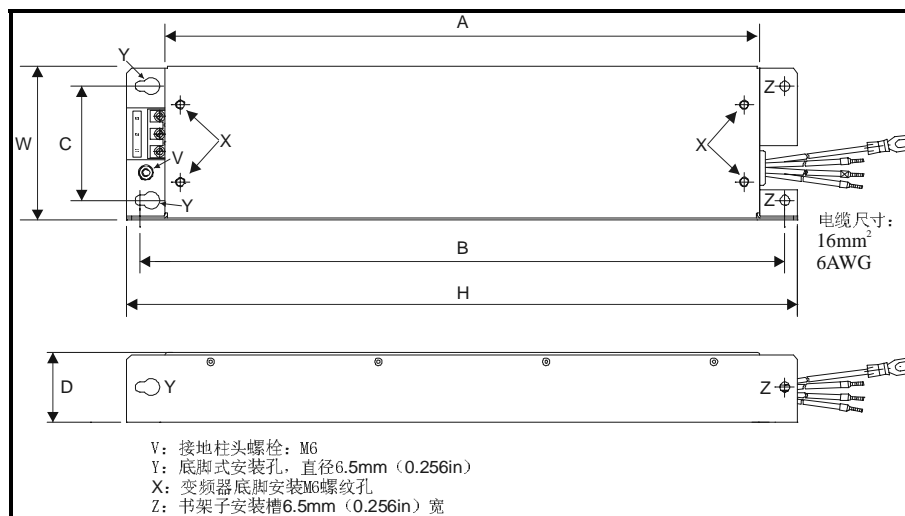


图3-21 2型变频器外置EMC滤波器

滤波器所有安装孔均适用于M6紧固件。

CT部件号	制造商	A	B	C	D	E	H	W
4200-6210	Schaffner	371.5 mm (14.626 in)	404.5 mm (15.925 in)	125 mm (4.921 in)	55 mm (2.165 in)	30 mm (1.181 in)	428.5 mm (16.870 in)	155 mm (6.102 in)
4200-6211	Epcos						431.5 mm (16.988 in)	

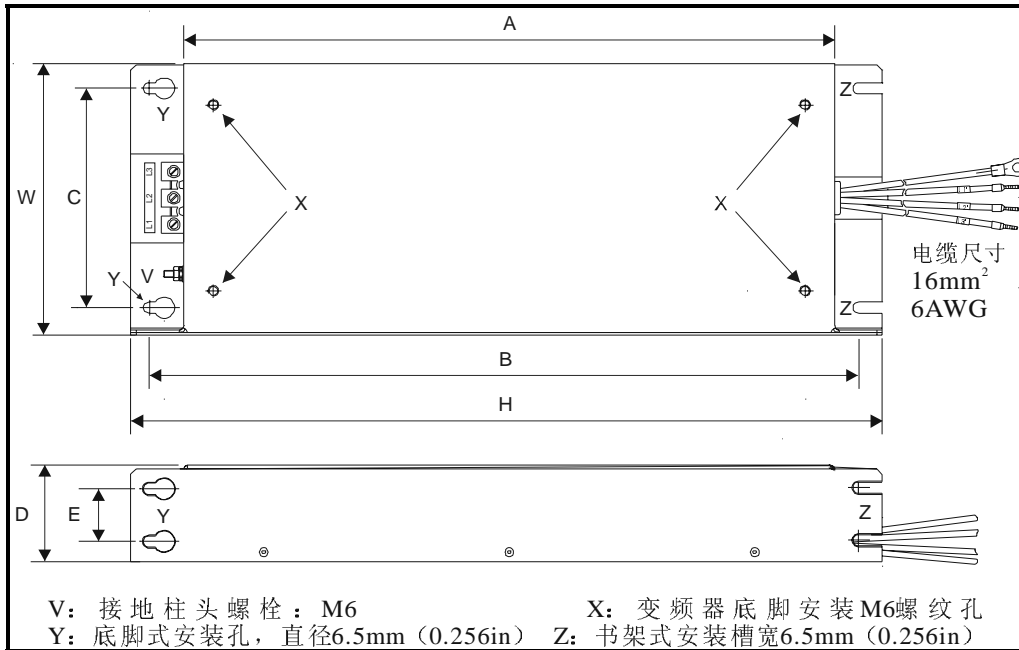


图3-22 3型变频器外置EMC滤波器

CT部件号	制造商	A	B	C	D	E	H	W
4200-6305	Schaffner	361 mm (14.213 in)	396 mm (15.591 in)	210 mm (8.268 in)	60 mm (2.362 in)	30 mm (1.181 in)	414 mm (16.299 in)	250 mm (9.843 in)
4200-6306	Epcos	365 mm (14.370 in)					425 mm (16.732 in)	

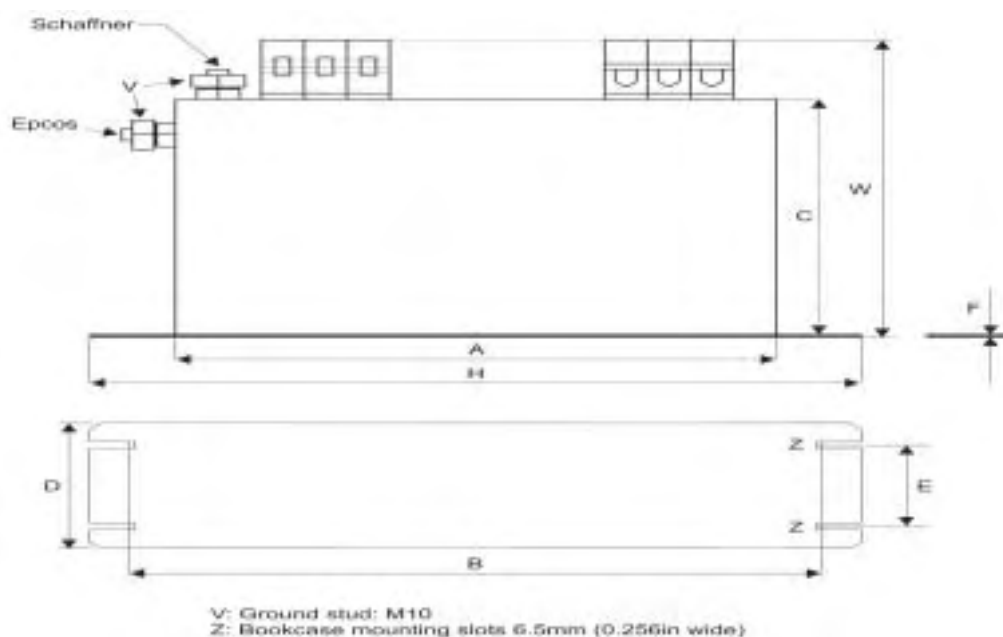


图3-23 4型变频器外置EMC滤波器

CT部件号	制造商	A	B	C	D	E	H	W
4200-6406	Schaffner	260 mm (10.236 in)	275 mm (10.827 in)	170 mm (6.693 in)	100 mm (3.937 in)	65 mm (2.559 in)	300 mm (11.811 in)	225 mm (8.858 in)
4200-6405	Epcos			150mm (5.906in)	90 mm (3.543in)	65 mm (2.559in)		207 mm (8.150in)

3.11 电气端子

3.11.1 电源及接地端子位置

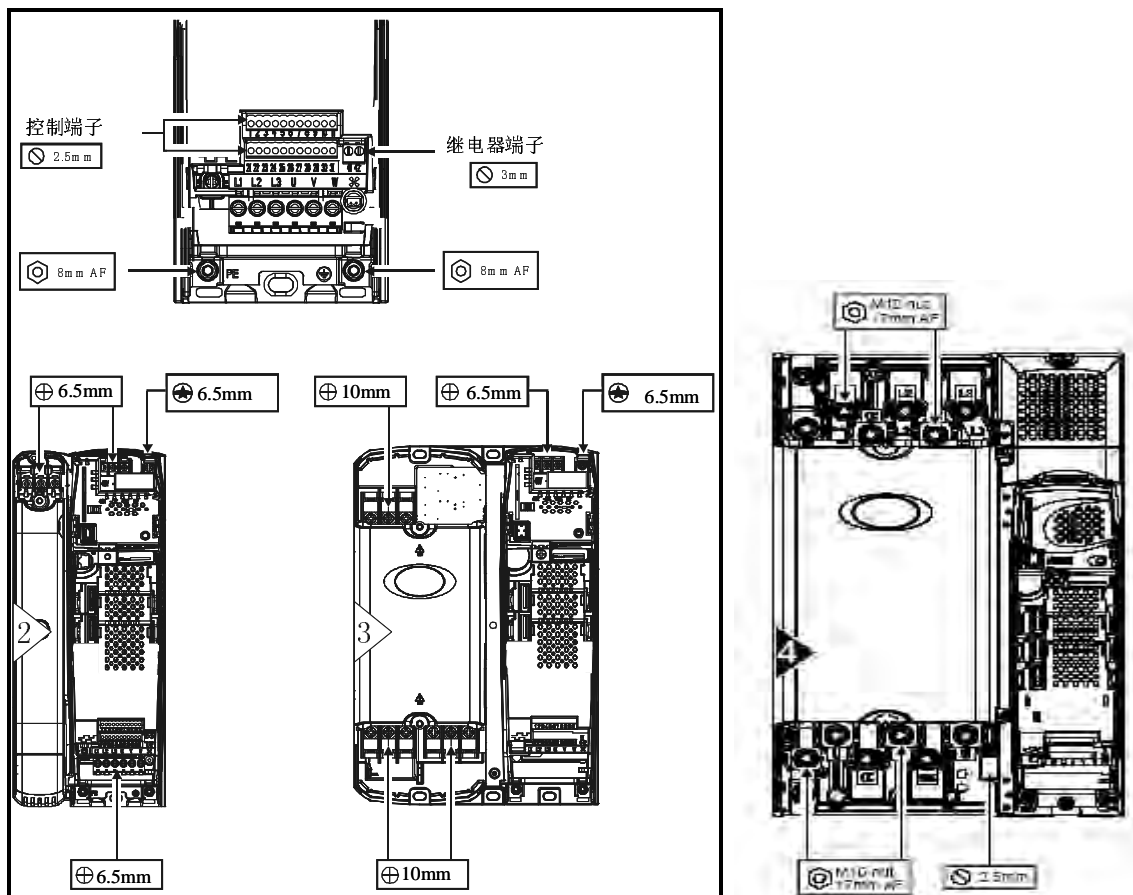



图3-23 UNIDRIVE ES变频器电源及接地端子位置

3.11.2 端子规格及力矩设定



为防止火灾并保持安规要求，须按照指定力矩紧固电源及接地端子，参见下表。

表3-4 变频器控制端子及继电器端子数据

型号	连接类型	力矩
所有端子	插入式端子	0.5NM(0.4lb ft)

表3-5 变频器主回路端子数据

型号	AC端子	大电流DC及制动	小电流DC及48V	接地端子
2型	插入式端子排 1.5Nm	端子排 1.5Nm		4.0Nm
3型	端子排 2.5Nm		端子排 1.5Nm	6.0Nm
4型	M10 (15Nm)			M10 (15Nm)
力矩误差				±10%

表3-6 Schaffner 外置EMC 滤波器端子数据

CT部件号	主回路接头		接地接头	
	最大电缆尺寸	力矩 NM	接地螺栓尺寸	力矩 NM
4200-6210	10mm ² 8AWG	2 N m (1.5 lb ft)	M5	3.5 N m (2.6 lb ft)
4200-6305	16mm ² 6AWG	2.2 N m (1.6 lb ft)	M6	3.9 N m (2.9 lb ft)
4200-6406	50mm ² 0AWG	8 N m (5.9 lb ft)	M10	25 N m (18.4 lb ft)

表3-7 Epcos 外置EMC 滤波器端子数据

CT部件号	主回路接头		接地接头	
	最大电缆尺寸	力矩 NM	接地螺栓尺寸	力矩 NM
4200-6211	10mm ² 8AWG	1.35 N m (1.0 lb ft)	M5	3.0 N m (2.2 lb ft)
4200-6306	16mm ² 8AWG	2.2 N m (1.6 lb ft)	M6	5.1 N m (3.8 lb ft)
4200-6405	50mm ² 0AWG	6.8 N m (5.0 lb ft)	M10	10 N m (7.4 lb ft)

3.12 日常保养

变频器应安装于凉爽、洁净、通风良好之处并注意防潮防尘。应作以下定期检查以保证变频器可靠工作。

环境	
环境温度	确保柜体温度在指定最高温度范围内
灰尘	确保变频器不染灰尘。检查散热器及变频器风扇是否积尘。多尘环境会缩短风扇使用寿命。
潮湿	确保变频器柜体上无水珠凝结
柜体	
柜体门上的滤波器	确保滤波器无堵塞，空气可自由流通。
电气	
螺丝连接	确保所有螺丝连接紧密。
压接端子	确保所有压接端子连接紧固，检查是否有褪色处，如有，则说明有过热现象。
电缆	检查电缆是否损坏。

第四章 电气安装

电缆及其相关附件信息在产品及相关附件章节已有所述，本章介绍如何优化使用电缆，要点包括：

- 安全禁用功能
- 内置EMC 滤波器(长短线缆)
- 屏蔽/ 接地附件EMC兼容性
- 产品额定值、熔断器及电缆布线信息
- 制动电阻器详细资料(选择/ 额定值)

电击危险
下列位置之电压可导致严重电击并具致命危险：

- 交流电源电缆及接头
- 直流电缆、制动器电缆及接头
- 输出电缆及接头
- 变频器许多内置部件及外部选件，除非另有说明，控制端子为单独绝缘且不得触摸。

隔离装置
拆除变频器机盖或进行维修以前，必须用经过检验的隔离装置切断变频器交流电源。

停机功能
变频器停机并不意味着变频器、电机或任何外部选件不带电。

安全禁用功能
安全禁用功能不能消除变频器、电机或任何外置选件所带危险电压。

累积电荷
交流电电源断电后，变频器电容器仍保持充电状态，且电压足以致命。若此前变频器已通电，则维护或安装前须至少等待十分钟以上。
电容器通常由内置电阻器放电。但某些异常故障情况下，电容器可能并未放电，或因输出端子带有电压而无法放电。若变频器故障导致显示器立即出现白屏，则电容器可能不会放电。此种情况下应咨询公司或其授权分销商。

附有插头及插座设备
若变频器以插头及插座与交流电源相接，此种情况尤需谨慎。变频器交流电源端子通过整流二极管与内置电容器连接，整流二极管并未安全绝缘。插头从插座中拔出时若插头端子可触摸，则须使用自动隔离装置（如闭锁继电器）隔离插头及变频器。

4.1 电源接头

4.1.1 交流及直流接头

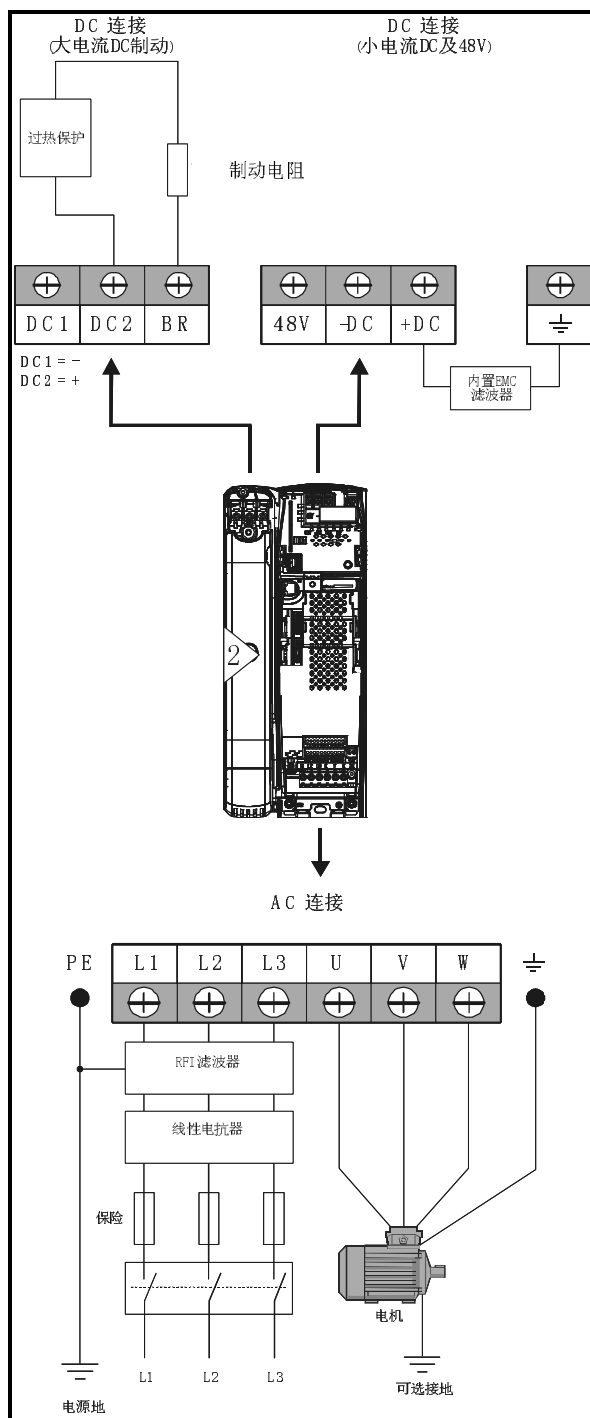


图4-1 2型UNIDRIVE ES变频器电源端子

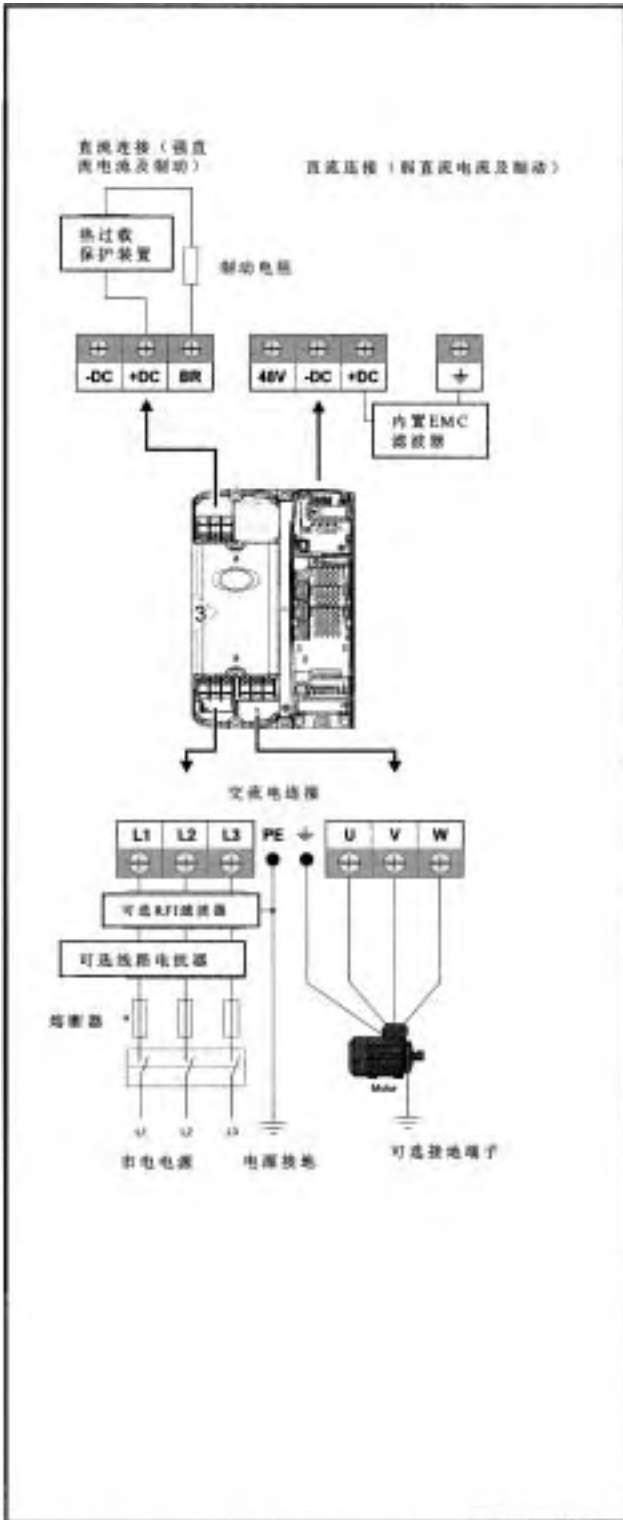


图4-2 3型UNIDRIVE ES变频器电源端子

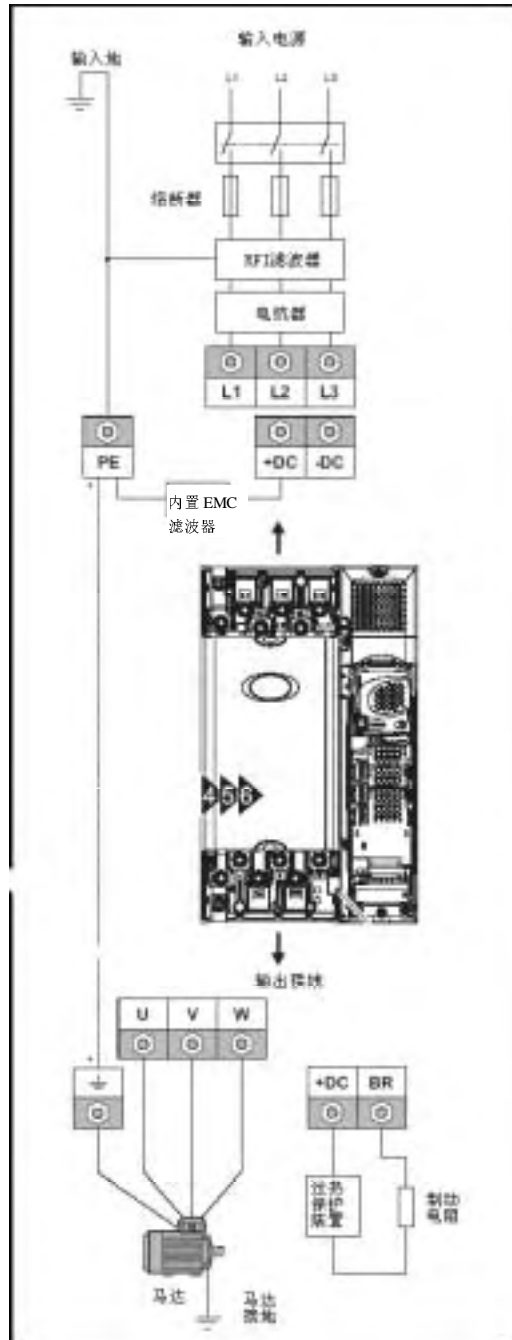


图4-3 4型UNIDRIVE ES变频器电源端子

若UNIDRIVE ES变频器中使用制动电阻器、或由直流电（低压48V或高压）为变频器供电、或在并联直流母线系统中使用变频器等情况下则须采用强电流直流端子。弱电流直流端子仅用于连接内置EMC滤波器。接地详情请参阅图4-4。

4.1.2 接地端

2型UNIDRIVE ES变频器电源及电机接地端使用接地桥。它位于变频器底部。详见图4-4。3型UNIDRIVE ES变

变频器电源及电机接地端使用M6螺母及螺栓，位于交流电源及电机输出端子间的散热器的叉状突起处。详见图4-5。3型UNIDRIVE ES变频器电源及电机接地端使用M10螺母及螺栓，详见图4-6。

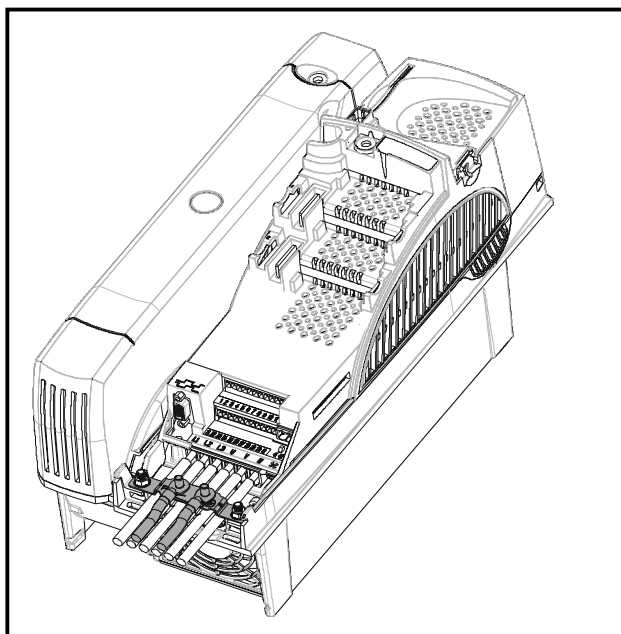


图4-4 2型UNIDRIVE ES变频器接地端

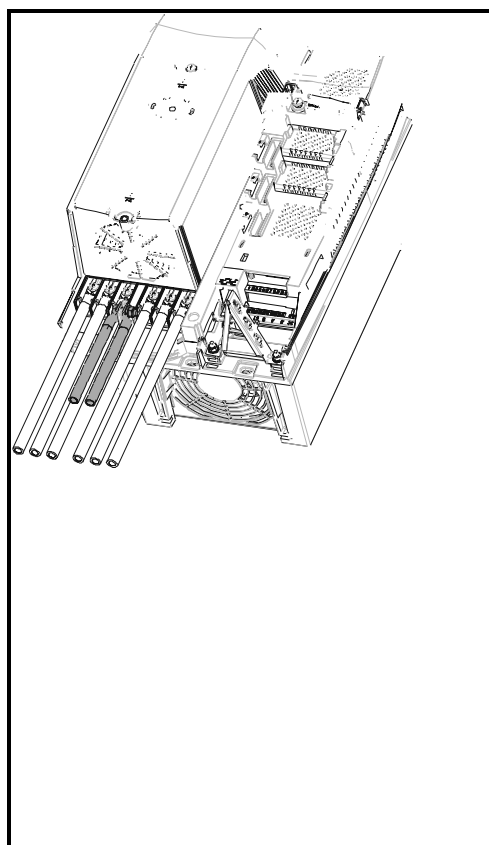


图4-5 3型UNIDRIVE ES变频器接地端

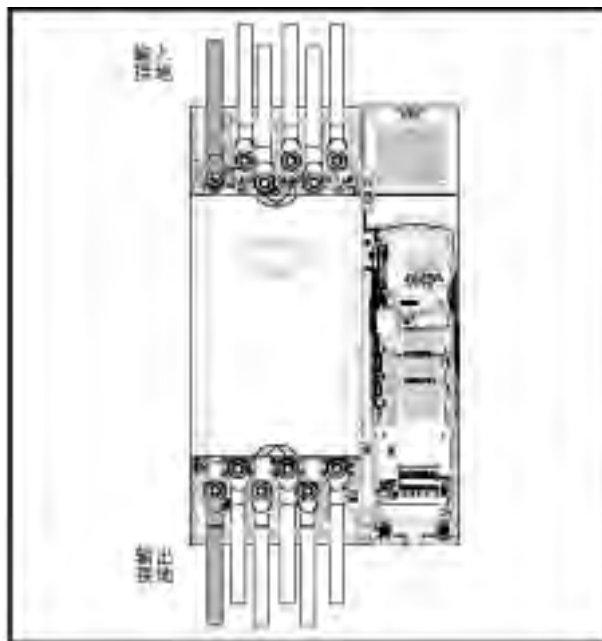



图4-6 4型UNIDRIVE ES变频器接地端



接地环路阻抗须符合当地安全规程要求。
变频器接地端须可承受预期的故障电流，直至保护装置（熔断器等）切断交流电源。
接地端须定期检查测试。

4.2 交流电源要求

电压：ESX40X 380V~480V±10%

相数：3相

最大电源不平衡：2%负相序（相当于3%相间电压不平衡）

频率范围：48~65HZ

最大电源故障电流如下：

变频器等级	故障级别 (KA)
SIZE2, 3 ES4401	5
ES4402-ES4403	10

4.2.1 电源类型

三角接地的电源超过430V时，对快速数据端口有特殊接地要求。详情请参阅端口说明。

根据IEC60664-1，变频器适用于III类或更低安装类别的电源。亦即安装于建筑物中的变频器可在其原位置上与电源永久连接。但室外安装须提供过压抑制（瞬态浪涌抑制）将IV类降至III类。



若UNIDRIVE ES变频器与不接地(IT)电源连接,须拆除其内置EMC滤波器。拆除滤波器说明请参阅图4-9 拆除内置EMC滤波器。
不拆除滤波器,若电机发生接地故障,直流母线接近最大额定值时,会引起火灾。

若UNIDRIVE ES变频器与不接地(IT)电源连接,除拆除其内置EMC滤波器外,还需进行若干改进以防接地故障时变频器受损。若变频器使用IT电源,请联系供应商。

4.2.2 电源用线性电抗器

输入线性电抗器可降低因相位不平衡或电网严重干扰造成的变频器损伤。

若使用线性电抗器,建议电抗值设为2%左右。如有必要亦可采用更高值,但可能会因压降引起变频器输出损耗(高速时转距降低)。

对于所有变频器,2%电抗值可允许高达3.5%负相序电源不平衡(相当于相间5%电压不平衡)。

下列因素可造成严重干扰:

- 功率因数校正设备过于靠近变频器。
- 大型直流变频器连接电源时没有线性电抗器或电抗器额定值不足
- 任何一个与电源连接的直接启动的电机启动时,电压突降逾20%

此类干扰可导致过量峰值电流流入变频器电源输入线路,造成故障保护,情况严重时会导致变频器损坏。

低额定功率的变频器与大容量电源连接时,易受干扰。

UNIDRIVE ES2402~ES3403变频器配有内置直流扼流器,因而无需交流线性电抗器,除非相位极度不平衡或电源条件恶劣。

应使用三个独立电抗器或一个三相电抗器。每台变频器均须配备各自的电抗器。

电抗器电流额定值

连续电流额定值:不低于变频器连续输入电流额定值。

重复峰值电流额定值:不低于变频器连续输入电流额定值的两倍。

4.2.3 输入电感计算

下列公式用于计算所需电感(at Y%),

$$L = \frac{Y}{100} \cdot \frac{V}{\sqrt{3}} \cdot \frac{1}{2\pi f}$$

式中:

I = 变频器额定输入电流(A)

L = 电感(H)

f = 电源频率(Hz)

V = 线电压

4.3 以DC/DC并联母线为变频器供电

变频器可用直流电源替代三相交流电源供电。详情请咨询变频器供应商。

连接数台变频器的直流母线主要用于:

1. 将回馈能量转换为电动能量。
2. 可用制动电阻器消耗数台变频器的再生能量。

采用此配置的变频器连接有若干限制。

应用数据请咨询变频器供应商。

4.4 备用电源输入(24V)

UNIDRIVE ES变频器的24Vdc输入主要有二个功能:

- 使用SM-I/O Plus、SM-Resolver等模块时,若此类模块所耗电超出变频器供应能力,备用电源可补充变频器内置24V电源。(若所耗电过量,则变频器发生PS.24V故障)
- 市电断电时,备用电源可在加电期间为变频器控制电路供电,使应用程序模块或编码器继续运转。

24V电源工作电压范围如下:

最高连续工作电压: 30.0V

最低连续工作电压: 19.2V

标称工作电压: 24.0V

最低启动电压: 21.6V

建议熔断器设定值为3A, 50Vdc

4.5 备用电源运行(48V)

UNIDRIVE ES变频器可在低压直流电源(通常为24Vdc控制电源及48Vdc主电源)下运行。交流电源发生故障后,48Vdc低压运行模式可使电机在紧急备用情况下运行,如:带动升降机,或在设备试动行过程中限定伺服电机速度。

48V电源工作电压范围如下(SIZE2和3):

最高的过电压限电压: 104.4V

最高制动IGBT动作电压: 95.4V

标称连续工作电压: 48V~72V

最低连续工作电压: 36V

最低启动电压: 40V

48V电源工作电压范围如下(SIZE4):

最高的过电压限电压: 139.2V

最高制动IGBT动作电压: 127.2V

标称连续工作电压: 48V~96V

最低连续工作电压: 36V

📖 说明

详情请见《48V低电压供电使用说明书》

4.6 额定值

输入电流受电源电压及阻抗影响。

典型输入电流

典型输入电流值用于计算功率流量及功耗。

典型输入电流值针对均衡电源。

最高连续输入电流

最高连续输入电流值用于选择电缆及熔断器。此类电流值考虑到最坏情况，即硬特性电源同时负载严重不平衡。最高连续输入电流值仅在某一相输入，另两相电流值则远低于此值。

最高输入电流是指2%负相序不平衡，且最高供电故障电流时的（如表4-1及表4-2所示）额定值。

表4-1 输入电流、熔断器及电缆规格额定值(欧洲)

型号	典型输入电流 A	最大连续输入 电流 A	熔断器 额定值 IEC Gg A	电缆规格 EN60204	
				输入 mm ²	输出 mm ²
ES2401	15.7	17	20	4.0	2.5
ES2402	20.2	21.4	25	4.0	4.0
ES2403	26.6	27.6	32	6.0	6.0
ES2404	26.6	27.6	32	6.0	6.0
ES3401	34.2	36.2	40	10	10
ES3402	40.0	42.7	50	16	16
ES3403	51.3	53.5	63	25	25
ES4401	61.2	62.3	80	25	25
ES4402	76.3	79.6	110	35	35
ES4403	94.1	97.2	125	70	70

表4-2 输入电流、熔断器及电缆规格额定值(美国)

型号	典型输入 电流 A	最大连续输入 电流 A	熔断器 额定值 Class CC<30A Class J>30A A	电缆规格 UL508C	
				输入 AWG	输出 AWG
ES2401	15.7	17	20	12	14
ES2402	20.2	21.4	25	10	10
ES2403	26.6	27.6	30	8.0	8.0
ES2404	26.6	27.6	30	8.0	8.0
ES3401	34.2	36.2	40	6.0	6.0
ES3402	40.0	42.7	45	6.0	6.0
ES3403	51.3	53.5	60	4.0	4.0


ES4401	61.2	62.3	80	3	3
ES4402	76.3	79.6	100	2	2
ES4403	94.1	97.2	125	1	1

以上所荐电缆规格仅供参考。请参照当地配线规定以选择正确电缆规格。某些情况下需采用较大电缆以防过度降压。

说明：

推荐之输出电缆规格均假定电机最大电流匹配变频器最大电流。若所用电机降额，则所选电缆额定值与之匹配。变频器须设置电机正确额定电流值，藉此为电机及电缆提供过载保护。

UL 列表取决于使用UL 所列熔断器正确型号，且仅当2型至3型变频器对称短路电流低于5kA时方适用。



熔断器
变频器交流电源须配有适当过载及短路保护。表4-1 所示为推荐熔断器额定值。不遵守此规定可能导致火灾。

交流电源所有带电接头须装熔断器或其他保护装置。

若有足够能力清除故障电流，亦可用小型断路器(MCB)或塑壳断路器(MCCB) 替代熔断器，该断路器须具有C型保护功能并与熔断器额定值相同。

熔断器类型

熔断器电压额定值须匹配变频器电源电压。

- 欧洲：gG型HRC工业熔断器，符合IEC60269 (BS88)
- 美国：30A以下CC级熔断器，30A以上J级。

接地

变频器须与交流电源的系统接地端相连。接地配线须遵守当地规定及操作标准。


4.6.1 交流电源主接触器

2型至4型变频器交流电源接触器推荐型号为AC1。

4.7 输出电路和电机保护

输出电路装有快速反应电子短路保护，可将故障电流限定在额定输出电流的五倍以内，且在约20 μ s切断电流。无需安装额外短路保护装置。

变频器可为其电机和电缆提供过载保护，使其有效需根据电机正确设定Pr0.46（电机额定电流）



必须正确设定Pr0.46（电机额定电流）以防电机过载时发生火灾。

亦可使用电机热敏电阻，以防电机过热（如发生冷却故障）。

4.7.1 电缆型号及长度

电机电缆电容可影响变频器输出负载，因此应确保电缆长度不超过表4-3中所列值。

使用105℃(221°F) (UL60/75℃升温) 带适当额定电压铜导线的pvc-绝缘电缆，电源连接如下：

- 交流电源与外置EMC 滤波器
- 交流电流与变频器（外部EMC 滤波器）
- 变频器与电机
- 变频器与制动电阻

表4-3 电机电缆最大长度(400V 变频器)

400V系列标称电源输入电压						
型号	各种载波频率对应最大允许电机电缆长度					
	3KHZ	4KHZ	6KHZ	8KHZ	12KHZ	16KHZ
ES2401	200m (660ft)	150m (490ft)	100m (330ft)	75m (245ft)	50m (165ft)	37m (120ft)
ES2402						
ES2403						
ES2404						
ES3401						
ES3402						
ES3403	250m (660ft)	185m (607ft)	125m (410ft)	90m (295ft)		
ES4401						
ES4402						
ES4403						

• 若电缆长度超过规定值，须采用特殊技术；请咨询变频器供应商。

若使用高电容电机电缆，则最大电缆长度应低于表4-3所示数值。

高电容电缆

多数电缆在线芯及外皮或屏蔽之间装有绝缘层，其电容较低，建议使用。

无绝缘层的电缆电容较高，若使用此类电缆，最大电缆长度为表中所示值的一半。(图4-7 所示为如何区分两类电缆)

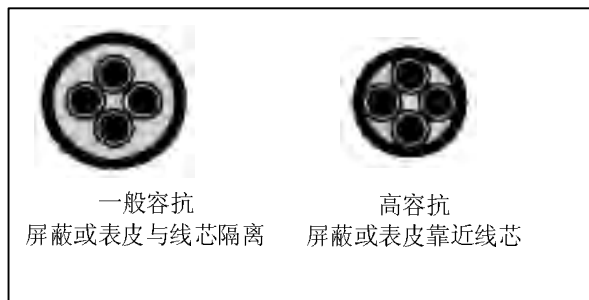


图4-7 电缆结构影响其电容

表4-3所用电缆为四芯屏蔽。此类电缆电容通常为130pF/m（即所有线芯及屏蔽均连在一起）。

4.7.2 星形/三角形连接电机运行

若电机采用星形及三角形连接，则电机每次运行前均需检查电压额定值。

电机额定电压参数缺省值与变频器额定电压相同，即400V 变频器400V 额定电压

典型三相电机工作电源为星形连接400V或三角形连接200V。

线圈连接不当会引起电机磁通严重过量或不足，导致输出转矩不足或电机饱和或过热。

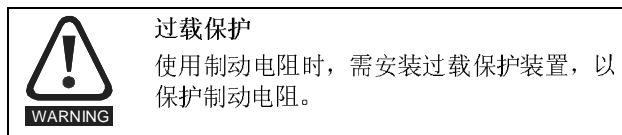
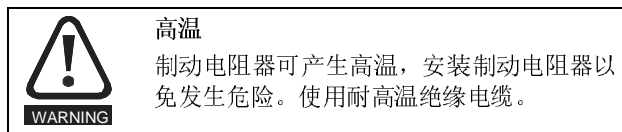
4.8 制动

变频器使电机减速，或阻止电机因机械原因增速时，即为制动。制动使能量由电机返回变频器。

变频器制动电机时，变频器可吸收的最大再生电源等于变频器功耗（损耗）。

再生电源可能大于此类损耗时，则变频器直流母线电压增加。用户应该安装合适的制动电阻以释放再生能量。

安装电阻器并敷设连接电缆



若制动电阻器安装在变频器柜外，应保证将其置于通风的金属盒中，此金属盒应有以下功能：

- 防止无意间接触电阻器
- 保证电阻器通风顺畅

如需符合EMC放射标准，因不能完全置于金属盒中，外部连接时，电缆需有金属铠装或屏蔽。详情请参阅4.11.4节遵守一般放射标准。

内部连接电缆无需金属铠装或屏蔽。

UNIDRIVE ES变频器软件内置有制动电阻器过载保护程序。为启动并设定此功能，需在变频器输入下列两项数值：

- 电阻器短时过载时间（Pr 10.30）
- 短时过载之间的最短间隔（Pr 10.31）

此数据可向制动电阻器生产商问询。

在使用制动电阻时，应正确设置以上参数，否则会提前出现It.br故障。

最小电阻和额定功率

表4-4 40℃(104°F) 时制动电阻最小阻值及峰值额定功率

机型	最小电阻值 Ω	峰值额定功率 KW
ES2401~ES2404	19	33.1
ES3401~ES3403	18	35.5
ES4401~ES4402	11	55.3
ES4403	9	67.6

* 电阻误差：±10%

高惯性负载或连续制动情况下，制动电阻连续功耗可能高达变频器额定功率水平。制动电阻总功耗取决于从负载中汲取的能量。

瞬时额定功率指脉宽调制制动的开通期间最大短时功耗。制动电阻须可承受较短间隔（毫秒）的功耗。电阻值愈高，则需按比例降低瞬时额定功率。

多数场合下，不需要制动。因此，制动电阻的额定功率一般远低于变频器额定功率。但是，制动电阻的瞬时额定功率及额定能量须足以应付可能出现的极限制动要求。

选择制动电阻时，须仔细考虑制动能量。

所选制动电阻阻值不得低于指定的最低电阻值，较大电阻值可节省成本，且制动系统出现故障时可保证安全。但若所选电阻值过高，制动能力反而会下降，导致变频器在制动过程中故障。

制动电阻热保护电路

若制动电阻过载保护，则必须断开变频器的输入电源。可以将制动电阻的热继电器触点接入电梯安全回路或输入控制板进行保护。

4.9 输出接触器



若需在变频器与电机间安装接触器或断路器，则在闭合或断开接触器及断路器之前请务必确认变频器已关机。电机以强电流低速运转时若此电路断开可能造成严重电弧放电。

出于安全，有时需在变频器与电机间安装接触器。

推荐使用AC1型电机接触器。

仅当变频器输出关断时方可切换输出接触器。

变频器运行时开关接触器会造成：

1. OI.AC 故障(十秒钟内无法重启)
2. 高射频噪音放射
3. 加刷接触器磨损

详情请咨询变频器供应商。

变频器安全禁用端子(T31)断开时可提供安全禁用功能，为了快速切断变频器可以使用此控制端子。

4.10 接地漏电流

接地漏电流的大小取决于是否装有内置EMC滤波器。变频器供货时配有滤波器。关于内置滤波器的拆除。请参阅图4-9。

安装内置滤波器：

400V/50Hz交流电源，28mA(正比于电源电压及频率)
直流电源(10MΩ)，-30μA

拆除内置滤波器：

<1mA

请注意两种情况下均有内置电压浪涌保护器连接至地面。正常情况其所携电流可忽略。



装有内置滤波器时漏电流较高，此种情况需采用永久性固定接地端子，或者采取其他适当措施以防止接头缺失时发生安全事故。

4.10.1 残余电流检测装置(RCD) 的使用

ELCB / RCD 由三种常用型号：

1. AC - 检测交流故障电流
2. A - 检测交流及脉动直流故障电流（假定直流电流至少每半个周期达到零点）
3. B - 检测交流、脉动直流及平稳直流故障电流
 - AC型切不可与变频器一起使用。
 - A型仅与单相变频器一起使用。
 - B型仅可与三相变频器一起使用。



仅B型ELCB / RCD 方可与UNIDRIVE ES变频器一起使用。

若使用外置EMC滤波器，应至少设置取50ms延迟以防产生假性故障。若所有相位未能同时通电，残余电流可能超出故障动作水平。

详情请联系变频器供应商。

4.11 电磁兼容性(EMC)

EMC 要求包含三种级别，以下三节分别介绍：

4.11.2 一般要求，适用于所有场合，确保变频器正常运转并降低设备周围干扰至最低。应遵守本节所述的抗扰性标准，但无特定放射性标准。亦请注意“控制电路抗浪涌性—建筑物外长电缆及连接”一节所述特殊要求，此类要求用于提高控制线路延伸时的抗浪涌性。

4.11.3 电力驱动系统 EMC 标准 IEC61800-3 (EN61800-3)

4.11.4 工业环境一般放射标准 IEC61000-6-4, EN61000-6-4, EN50081-2. 4.11.2节所述建议通常可避免对周围工业设备产生干扰。若附近有高度敏感设备，或处于非工业环境中，则需遵守4.11.3和4.11.4节建议以降低射频放射。(标号错乱)

为确保安装符合下述放射标准的规定：

- 变频器供应商提供的EMC数据表
- 本手册前述的一致性声明
- 第十二章技术资料

必须使用正确的外置EMC 滤波器并遵循4.11.2节 EMC一般要求及4.11.4节一般放射标准所有规定。



使用EMC滤波器时，必须采用永久性固定接地接头，此类接头不经过连接器或电线。此要求亦适用于内置EMC滤波器。

说明：

变频器安装人员须保证变频器符合当地的相关EMC规定。

UNIDRIVE ES 变频器配有接地夹钳及支架以提高电磁兼容性，这使得电缆屏蔽层可直接接地而无需引接线。方法：剥除电缆屏蔽层，并使用金属夹片或夹钳（未提供）或线扣，将电缆固定在接地支架上。根据相关指示信息，用夹钳将电缆连接到变频器端子上。

¹ 适用的夹钳为Phoenix DIN rail 安装SK14 电缆夹钳（适用于最大外径为14mm 的电缆）。

接地夹钳安装详情请参阅图4-8 及图4-9。

接地支架安装详情请参阅图4-10。

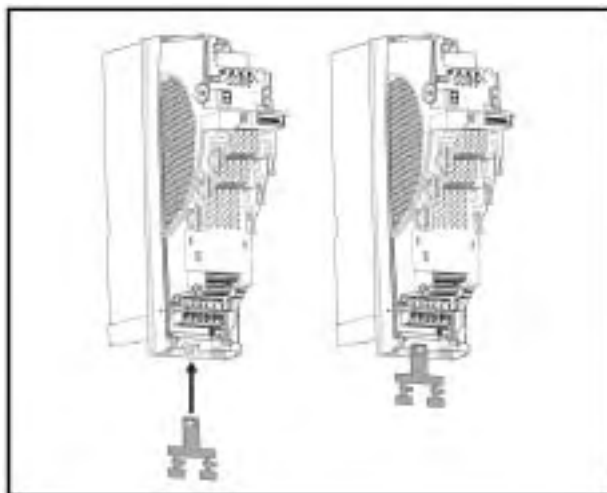


图4-8 接地夹钳安装（2型变频器）

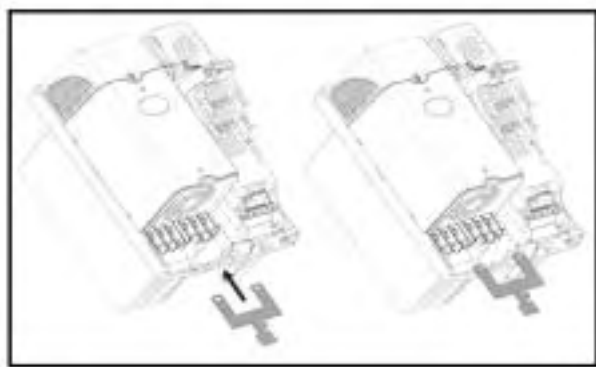


图4-9 接地夹钳安装（3型变频器）

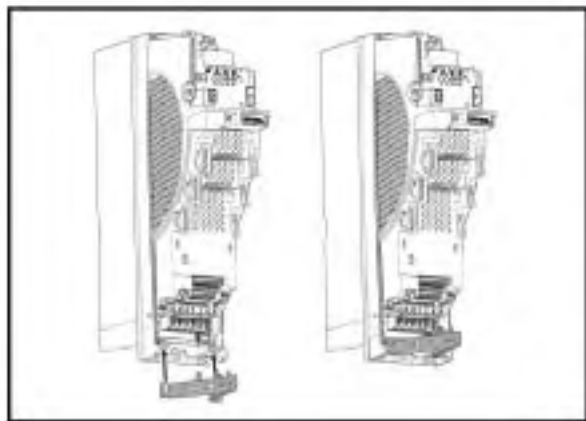


图4-10 接地支架安装（2及3型变频器）

松开接地接头螺栓，按所示方向滑动接地支架。到位后，重新紧固接地接头螺栓。



接地支架可固定在变频器电源接地端子上。安装/拆除接地支架后请确定电源接地端子是否紧固好，否则，会导致变频器未接地。

用户需要时，可用接地支架上的紧固片，将变频器0V与地连接。

4.11.1 内置EMC 滤波器

若无特殊原因，不要移动内置EMC滤波器。

若变频器使用IT电源或再生发电系统之一部分，则必须拆除内置EMC滤波器。

内置EMC滤波器可降低对市电电源的射频辐射。若机电缆短，则允许适用EN61800-3 第二类环境的规定（参见4.11.3 节电力驱动系统标准）。若机电缆较长，滤波器会持续降低辐射程度，电机屏蔽电缆长度如在变频器限定范围之内，则不会对周围工业设备造成干扰。建议所有场合中均安装滤波器，除非接地漏电流不允许超过28mA，或不适用于安装滤波器的场合。拆除及安装内置EMC滤波器，请参见图4-11，12。

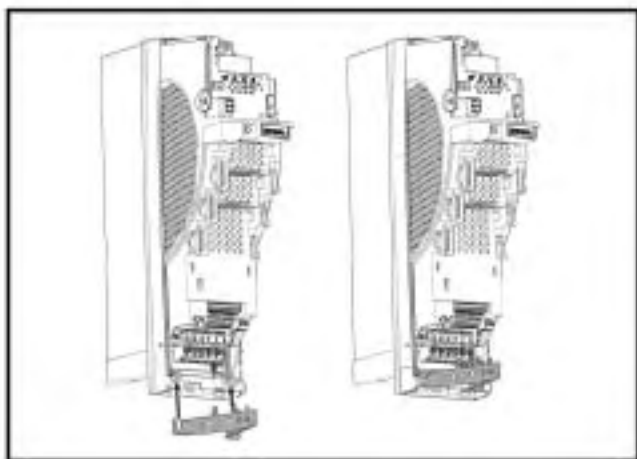


图4-11 拆除内置EMC 滤波器（2和3）

如（1）和（2）所示松开并拆除螺丝
拆除滤波器（3），重装螺丝并紧固（4）。

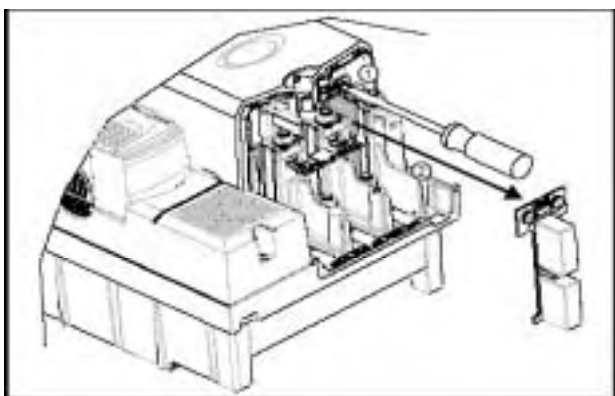


图4-12 拆除内置EMC 滤波器（4）

4.11.2 EMC一般要求

接地连接

接地布局应按图4-13所示进行，图中显示底板上安装单台变频器，可不带安装柜。

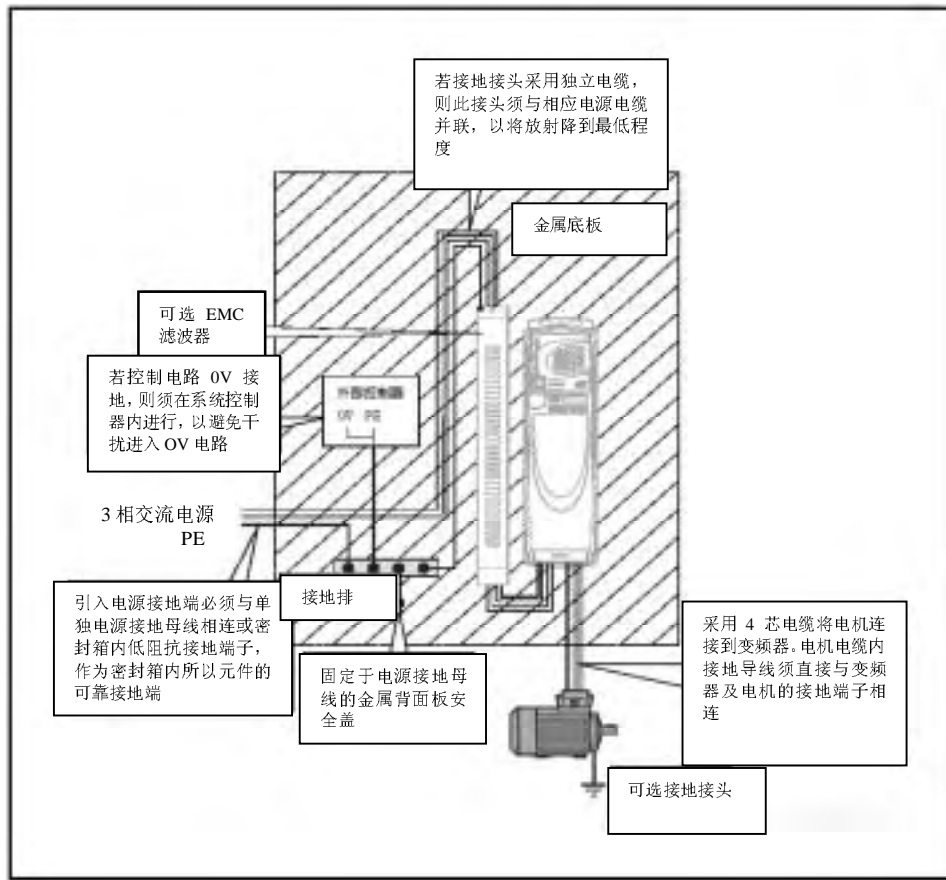


图4-13 一般EMC柜体布局所示接地连接

电缆敷设

变频器及相关“噪音”电源电缆应保持一定间距，所有敏感控制信号/设备均须遵循此要求，如图4-14所示。

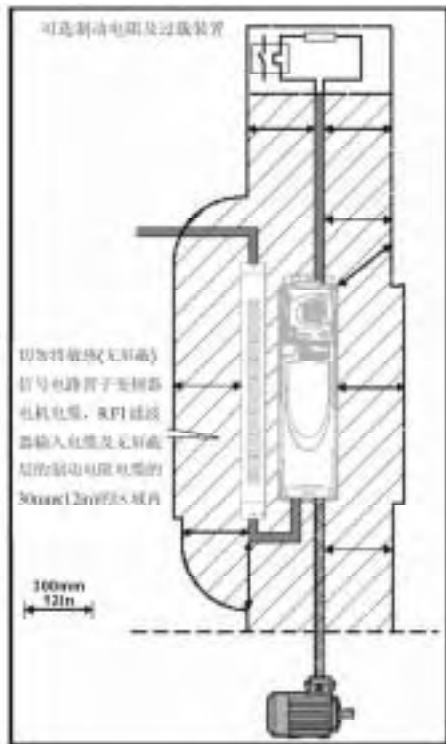


图4-14 变频器电缆间距

反馈装置电缆屏蔽

脉宽调制变频器安装中电缆屏蔽至为重要，因输出（电机）电路中存在高压及强电流且其频谱极宽，通常为0至20MHz。

以下分为两个部分叙述：

1. 确保数据传输正确，不受变频器内部或外部电噪音的干扰。
2. 采取额外措施防止射频噪声放射。此为可选项，仅当对射频放射控制有特殊要求时才采用。

为确保数据正确传输，请遵循以下说明：

解析器（分解器）接口：

解析器信号采用全屏蔽电缆及双绞电缆。

尽量用最短线路（引接线）将电缆屏蔽层连接至变频器0V端子。

通常情况下最好勿将电缆屏蔽接至解析器。除非解析器内部共模噪声电压异常超标。若采取此操作，需确保电缆屏蔽引接线最短，如有可能，请以夹钳将电缆屏蔽直接与解析器相连，再连至变频器接地支架。

电缆最好不要接续或截断。若不可避免，应确保屏蔽接头引接线最短。

编码器接头：

使用阻抗适当的电缆

使用独立屏蔽双绞电缆

以最短电线（引接线）将电缆屏蔽与变频器及编码器0V连接

电缆最好勿中断。若不可避免，应确保每个切断处屏蔽接头引接线的绝对最小长度。最好使用坚固的金属夹具连接电缆屏蔽端头。

若编码器与电机分离且编码器电路与编码器机体分离时，可遵守上述要求。若编码器电路与电机机体未分离或尚有疑问，则必须遵守以下规定，这样可达到最佳抗扰效果。

电缆屏蔽须直接夹在编码器（无引接线）及变频器接地支架上。紧固方法：逐个夹紧屏蔽层或另提供夹紧的全屏蔽层。

图4-15及图4-16所示为首选的电缆结构及夹紧方法。需适当剥开电缆外皮，不得使此处的屏蔽层断开或裸露。夹钳应放置在靠近变频器或反馈装置处，且将接地端子接至接地板或类似的金属接地层。

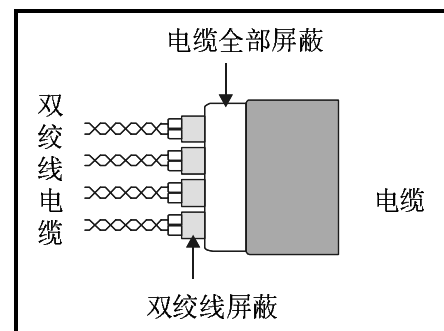


图4-15 反馈电缆，双绞电缆

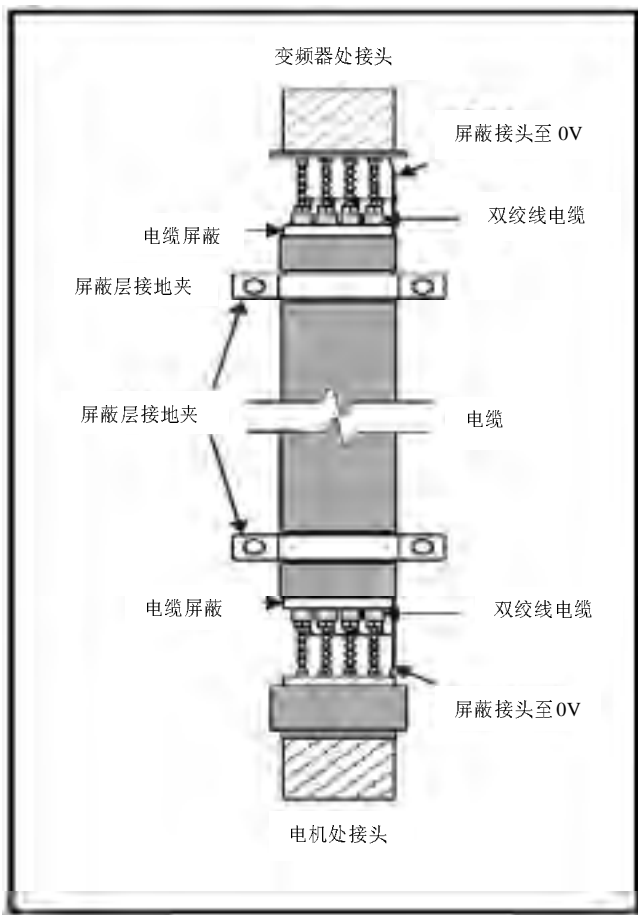


图4-16 反馈电缆连接

为确保抑制射频放射，请遵循以下规定：

使用全屏蔽电缆


将全屏蔽电缆夹紧接至变频器及编码器金属接地层，如图4-13所示。

4.11.3 遵守EN61800-3标准（电力驱动系统标准）

遵守此标准之要求应视变频器工作环境而定：

在第一类环境下运行

遵守4.11.4 节遵守一般放射标准所述要求。需使用外置EMC 滤波器。



在根据IEC61800-3，本产品为限制销售级产品。家庭环境中，本产品可能产生射电干扰，用户需采取充分措施。

在第二类环境下运行

所有额定输入电流低于100A 的UNIDRIVE ES 变频器均要求配置EMC 滤波器。


若电机电缆长度低于4m，内置滤波器即可满足要求。

若电缆长度达10m，则需为变频器输出装配一铁氧环（部件号4200-3608）。将电机电缆(U,V,W) 穿过环孔一次即可。

若电缆更长，则需配置外置滤波器。

若需安装滤波器，则请参阅4.11.4 节遵守一般放射标准。

若无需安装滤波器则请参阅4.11.2 节EMC 一般要求。



第二种环境通常包括一个工业低压电网，该网络不向居住建筑物供电。此种环境中不用外置EMC滤波器，变频器会对附近未作敏感性测试的设备产生干扰。若发生干扰则用户需采取补救措施。若干扰后果严重，需参照4.11.4 节一般放射标准操作。

更多EMC 标准和环境界定的信息参照12.1.20 节电磁兼容性。

具体指南和EMC 信息在Unidrive EMC 数据表中给出，该表可从变频器供应商处获得。

4.11.4 一般放射标准

使用建议的滤波器和屏蔽电机电缆。按照图4-17 所示布线。确保交流电源和地面电缆与电源和电机电缆保持至少100mm。

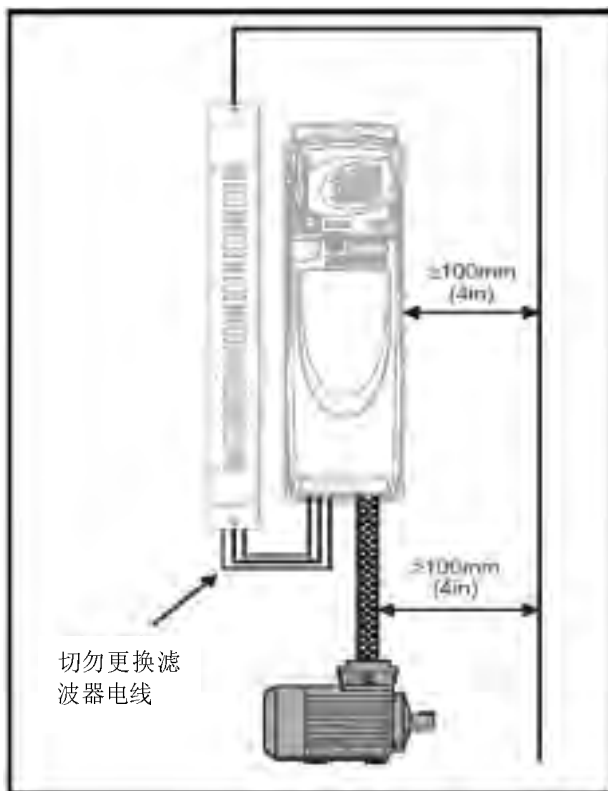


图4-17 电源和接地电缆间距

避免在电源模块周围300mm（12in）区域内布置敏感信号电路。如图4-18所示。



图4-18 敏感信号线路间距

确保接地符合EMC要求。如图4-19所示。

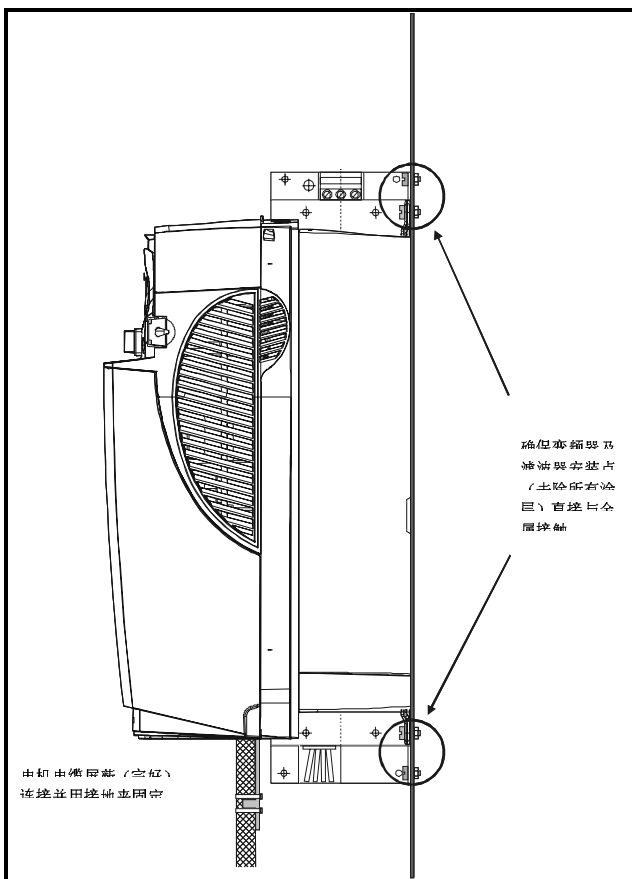


图4-19 变频器、电机电缆屏蔽和滤波器接地

电机电缆屏蔽和地面端子的连线尽可能短，不要超过50mm (2in)。电机端子支架使用360°屏蔽为佳。如图4-20所示。

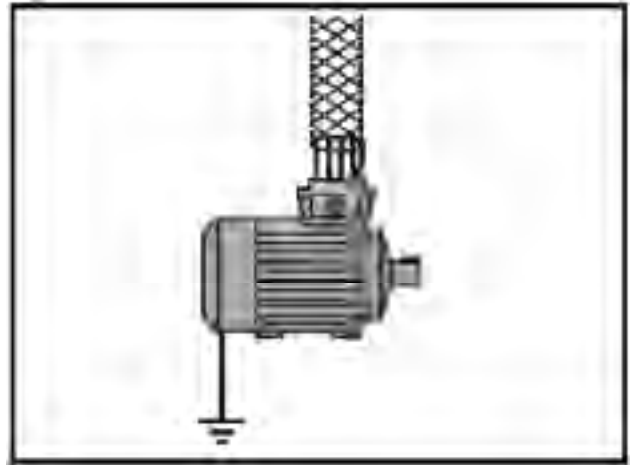


图4-20 电机电缆屏蔽接地

若布线全部在机柜内进行，则制动电阻器选件可采用未屏蔽的电缆。确保信号电缆和交流供电电缆同外置EMC滤波器保持至少300mm (12in)的距离。否则应将布线屏蔽。如图4-21所示。

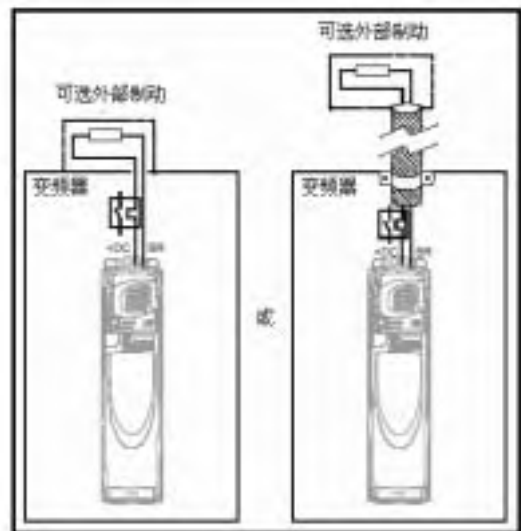


图4-21 选用外置制动电阻器的屏蔽要求

控制电缆伸出机柜时必须进行屏蔽处理且使用接地支架将屏蔽层夹紧至变频器，使屏蔽层与支架接触，但要保证屏蔽层完全与接地端子接触，如图4-22所示。拆开电缆的保护外套以便电缆夹在支架上但屏蔽层要保持完整。或者布线也可穿过铁氧体环，部件编号3225-1004。

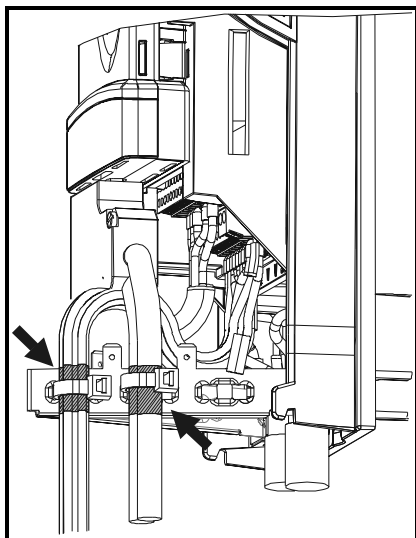


图4-22 使用接地支架进行信号电缆屏蔽接地

4.11.5 电机电缆中断

理想的电机电缆应该是屏蔽的或铠装的整根电缆。但某些情况下，必须截断电缆，如：

- 将电机电缆连接至变频器外壳中的接线盒
- 在电机上安装电机绝缘开关

外壳中的接线盒

应用非绝缘金属电缆钳将电机电缆屏蔽层嵌入后面板中，电缆钳应尽可能靠近接线盒。电源线以短为佳，确保所有敏感设备和线路与接线盒保持至少0.3m（12 in）距离。

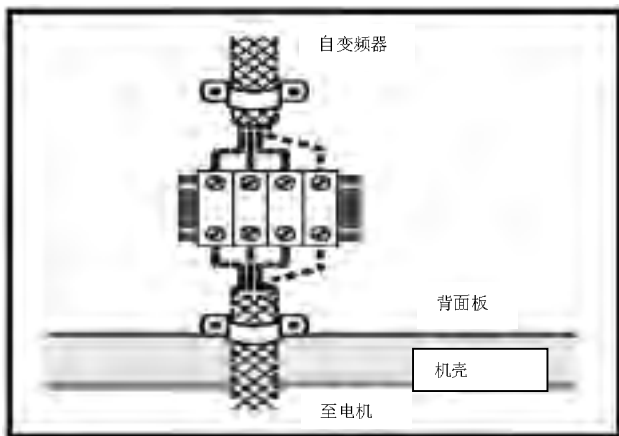


图4-23 将电机电缆连至机壳内的接线盒

使用电机绝缘开关

电机电缆屏蔽的导线应短且电感小。建议使用扁平金属连接杆。普通的电线不适用。

电机电缆屏蔽应用非绝缘的电缆钳嵌入金属连接杆中。暴露的电源导线尽量保持最短长度，并同所有敏感设备和线路与接线盒保持至少0.3m(12 in) 距离。

连接杆可接入附近低阻抗地面，如距变频器地面较近的大型金属结构。

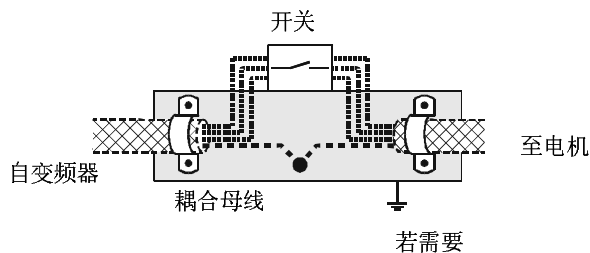


图4-24 将电机电缆接入绝缘开关

控制电路的过压防护—建筑物外部的长电缆和接线机器和小型系统中控制线路的输入/输出端口为公共使用，无任何特别防护设计。

若0V线路未接地，则这些线路符合EN61000-6-2（1kV电涌）的要求。

对于有可能出现高电压浪涌的场合，则需采取特殊措施。过电压产生的原因可能是闪电或正常接地点之间的瞬变高压导致的严重电力故障。若电路延伸出建筑物保护，危险会更大。

按照常规，若电路伸出变频器所在建筑物外，或电路在建筑物内延伸超过30m，则需采取一些额外预防措施。可采用下面任一技术：

1. 电流绝缘，即勿将0V控制端子接地。避免控制电缆回路，即确保每条控制线路都有自己的(0V)回路。
2. 屏蔽电缆附带额外的电源接地连接。电缆屏蔽可在两端接地，但此外电缆端子的接地导线还要用电源接地电缆[等电位连接电缆]连接起来，横截面积至少10mm²，或相当于信号电缆屏蔽面积的10倍，或根据工厂电力安全规定设置。这样就保证故障或过压电流主要通过接地电缆而非信号电缆屏蔽。若建筑物本身连接网络设计合理则此措施不必要。
3. 另提供的过压抑制：对于模拟和开关量输入输出信号，可将稳压二极管电路或商业使用的过压抑制器与输入电路并联，见图4-25和图4-26。

如果数字端口严重超压，其故障保护会启动(O.Ld1 故障号26)。若想继续运转，可设置Pr 10.34=5来自动复位故障。



图4-25 数字及单级性输入输出过压抑制

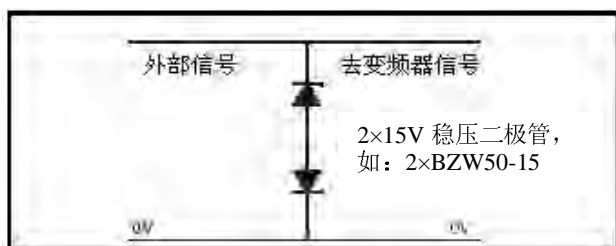


图4-26 模拟及双极输入输出过压抑制

可提供导轨安装的过压抑制模块，即Phoenix 产品：

单极性TT-UKK5-D/24 DC

双极性TT-UKK5-D/24 交流

这些设备不适用于编码器信号或快速数字数据网络，原因是二极管的电容会对信号产生负面影响。大多数编码器的信号电路同电机支架之间有电流绝缘，因而无需预防措施。对于数据网络，可参考对特殊网络的建议。

4.12 串行通讯连接

标准UNIDRIVE ES 变频器有一个串行通讯接口（串行端口）。RJ45插头连接明细参见表4-5。

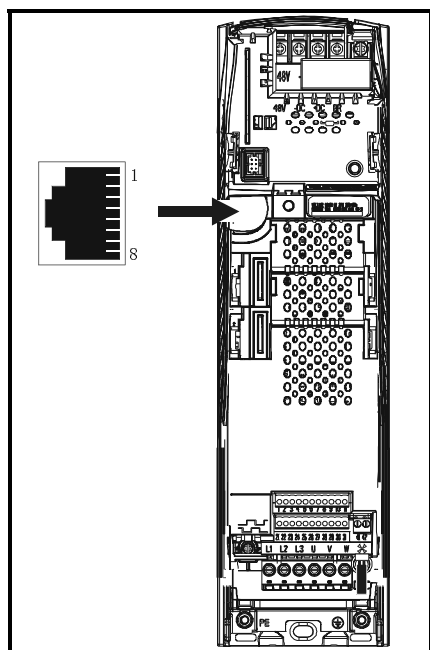


图4-27 RJ45插头的位置

表4-5 RJ45 连接器说明

管脚	功能说明
1	120Ω 终端电阻
2	RX TX
3	隔离的0V
4	+24V
5	隔离的0V
6	TX使能
7	RX\ TX\

8	RX\ TX\ (如需终端电阻, 接1脚)
外壳	隔离的0V

4.12.1 串行通讯口的绝缘

UNIDRIVE ES 变频器串行通讯口经双重绝缘，符合EN50178中SELV 要求。



根据IEC60950 (IT 设备) 中SELV 要求，需将控制计算机接地。若使用无接地配置的手提电脑或类似设备，必须在通信线中装配绝缘装置。

使用绝缘的串行通讯导线，将UNIDRIVE ES变频器连接至IT设备（如手提电脑）。该通讯线可从变频器供应商处获得，见下表：

表4-6 绝缘串行通讯导线资料

部件号	说明
4500-0087	CT通讯电缆

根据IEC60950 规定，海拔高达3,000m时，“绝缘串行通讯”线须经强化绝缘处理。

4.13 控制端子连接

4.13.1 通则



控制电路与变频器电源电路之间仅有基本绝缘（单项绝缘）。安装人员必须确保外部控制电路应至少有一层绝缘（辅助绝缘层），以防止人体接触。该层的绝缘强度应适用于交流电源电压。



控制电路连接至安全特低电压（SELV）（即个人电脑）电路时，必须安装绝缘屏障。



确定控制电路的逻辑正确，否则会导致电机意外启动。UNIDRIVE ES 变频器的缺省状态是正逻辑。

定义：

目标参数：表明此参数受端子/功能控制。

源参数：表明此参数由端子输出。

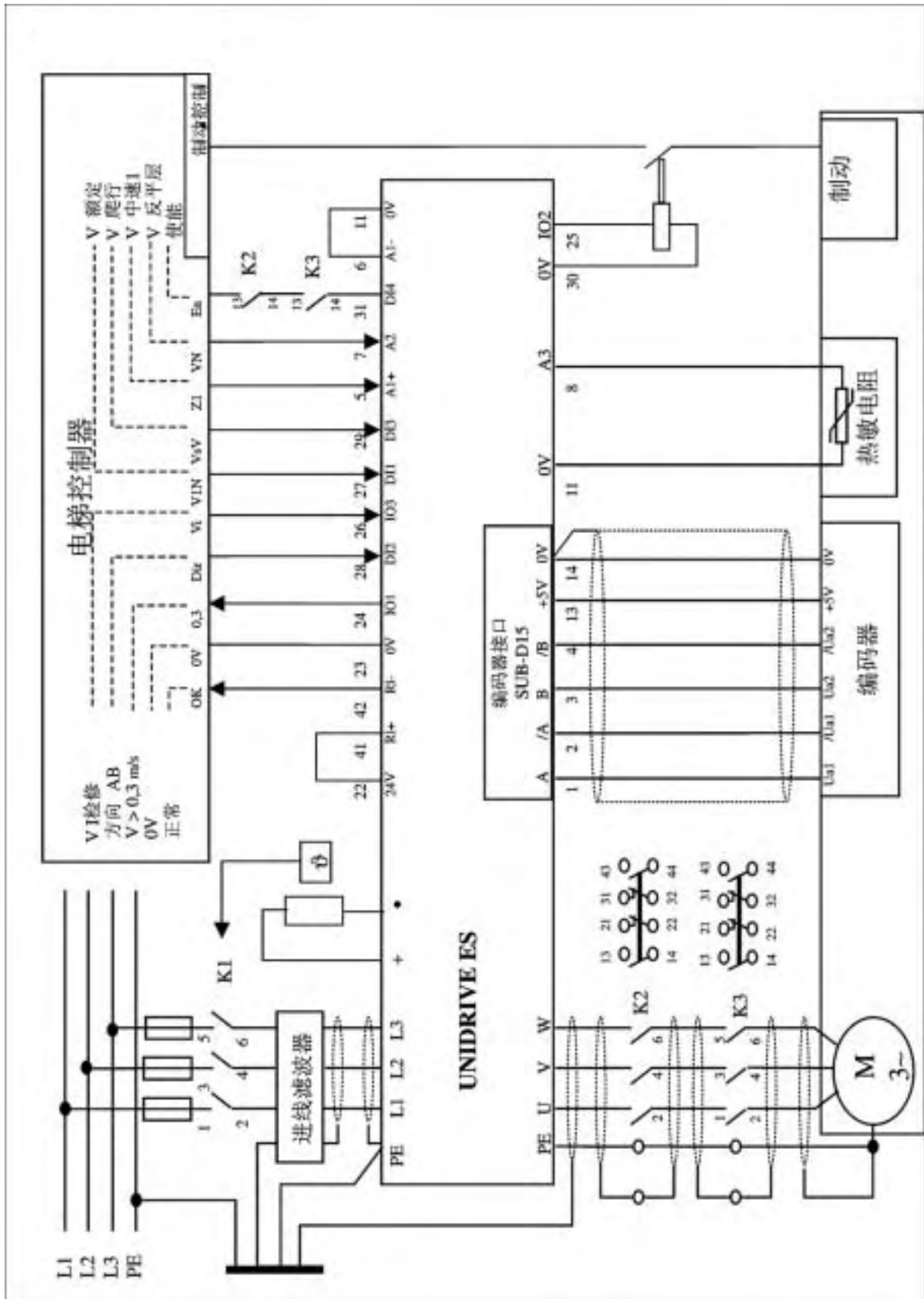
模式参数：模拟量—表明端子的动作模式，包括：0-10v 电压，4-20mA电流等

数字量—表明端子的动作模式，包括：正/负逻辑(使能信号固定为正逻辑)，开路集电极。

模拟端子功能在菜单7中定义。

数字端子功能在菜单8中定义，扩展模块的数字及模拟端子功能在菜单15/16中定义。

4.13.2 基本连接



		外部功能	端子	显示参数	内部功能
		0V	3		0V - 公共
		+10 V	4		+10 V 提供电压
中速	→	速度选择位 3	5	#07.01	模拟量输入 +
	→		6		模拟量输入 -
速度	→	速度选择位 4	7	#07.02	模拟量输入 2
	→		8	#07.03	模拟量输入 3
马达热敏电阻	←		9		模拟量输出 1
	←		10		模拟量输出 2
		0 V	11		0V - 公共
			21		不使用
	←	24 V / 输出	22	#08.08	+24V 输出 (200mA)
		0 V	23		0V - 公共
门控制	←	速度阈值 1	24	#08.01	F1 数字量输入/输出
制动控制	←	制动控制	25	#08.02	F2 数字量输入/输出
检修速度	→	速度选择位 1	26	#08.03	F3 数字量输入/输出
额定速度	→	速度选择位 2	27	#08.04	F4 数字量输入
方向	→	1 = 上升 / 0 = 下降	28	#08.05	F5 数字量输入
爬行速度	→	速度选择位 0	29	#08.06	F6 数字量输入
		0V	30		0V- 公共
使能	→	使能	31	#08.09	控制使能
驱动器正常	→	驱动器正常	41	#08.07	继电器输出 1
	←		42		继电器输出 1

说明

Unidrive ES 端子配线

此图仅供参考，如需改动请参照菜单 8 中的端子功能说明和电梯软件功能，在菜单 8 中更改端子的功能。详细地说明见 *Unidrive ES 使用说明书*

- 1) 5, 6 输入可以是差动电压信号或单极性信号，使用单极性信号可以将 6 和 3 短接；

4.13.3 变频器本体上的控制端子排序图及端子说明

端子排序图如图4-28所示，端子说明如表4-7所示：

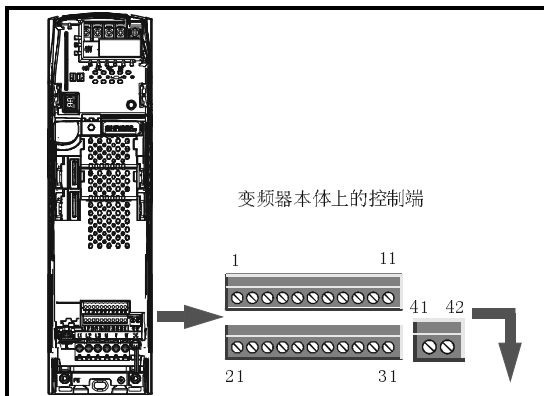


图4-28 变频器本体上的控制端子

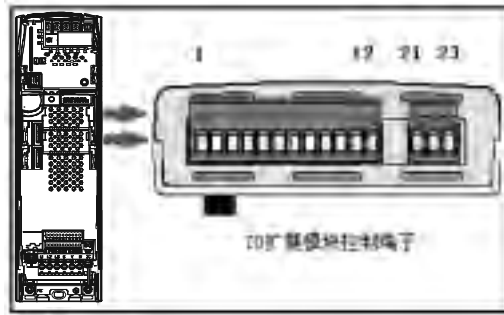
表4-7变频器本体上的控制端子功能表

端子记号	名称	端子功能说明	规格
1, 3, 11, 21, 23, 30	0V公共端	输入输出的公共端	
2	+24V 外部输入电源	给控制电路供电，不给为功率级供电	标称电压：+24.0Vdc 最低连续工作电压：+19.2Vdc 最高连续工作电压：+30.0Vdc 最低启动电压：+21.6Vdc 推荐电源：标称60W 24 Vdc
4	+10V用户电源	给外部模拟设备提供电源	电压精度：±1% 标称输出电流：10mA 故障保护：最大电流30mA
5	给定模拟输入1	用于模拟给定或多段速输入	输入类型：双极性差动输入（用作单极性时将端子6与3连接） 满量程电压范围：±9.8V±1% 绝对最大电压范围：相对0V为±36V 共模工作电压范围：相对0V为±13V 输入阻抗：100KΩ 分辨率：16位+符号位（作速度给定） 采样周期：目标地址为Pr1.36,Pr1.37或Pr3.19时250us，其它地址时4ms。
6			
7	模拟输入2	用于称重信号输入或多段速输入	输入类型：双极性单相模拟电压输入或单极性电流输入 电压模式时： 满量程电压范围：±9.8V±3% 绝对最大电压范围：相对0V为±36V 输入阻抗：>100KΩ 电流模式时： 电流范围：0~20mA±5% 20~0mA±5% 4~20mA±5% 20~4mA±5% 绝对最大电压(反偏置)：-36V max 绝对最大电流：+70 mA 等效输入阻抗：20mA时≤200Ω 分辨率：10位+符号位 采样周期：电压模式下目标地址为Pr1.36,Pr1.37或Pr3.19时250us，其它地址或电流模式时4ms。
8	模拟输入3		包括模拟输入2的所有规格，除此之外： 热敏电阻输入模式时：

端子记号	名称	端子功能说明	规格
			内部上拉电压: < 5V 故障阈值电阻: 3.3K Ω \pm 10% 复位电阻: 1.8K Ω \pm 10% 短路检测电阻: 50 Ω \pm 30
9	模拟输出1	可编程模拟输出, 输出模式由Pr7.21设定	输入类型: 双极性单相模拟电压输入或单极性电流输入 电压模式时: 电压范围: \pm 9.8V \pm 5% 最大输出电流: \pm 10mA 负载电阻: >最小1K Ω 故障保护: 短路最大电流35mA 电流模式时: 电流范围: 0~20mA \pm 5% 4~20mA \pm 5% 最大开路电压: +15V 最大负载电阻: 500 Ω 分辨率: 10位 (电压模式时+符号位) 更新周期: 4ms。
10	模拟输出2	可编程模拟输出, 输出模式由Pr7.24设定	标称输出电流: 200mA (含所有数字I/O) 最大输出电流: 240mA (含所有数字I/O) 故障保护: 电流极限保护
22	+24V 用户电源 (可选)	可通过设置源Pr8.28 及源逆变Pr 8.16 接通或切断, 作为第4个数字输出。	类型: 正/ 负逻辑开关量输入, 或负逻辑推挽输出或开路集电极输出 作输入时: 逻辑模式选择: Pr8.29 绝对最大工作电压范围: \pm 30V 负载: 15 Vdc时>2mA 输入阈值: 10.0V \pm 0.8V 作输出时: 开路集电极输出选择: Pr8.30 标称最大输出电流: 200mA (含22所有端子) 电压范围: 0V~+24V 采样/更新周期: 4ms
24	数字输入输出1	多功能输入输出, Pr8.31设定常开/常闭	类型: 正/ 负逻辑开关量输入 逻辑模式选择: Pr8.29 电压范围: 0V~+24V 绝对最大工作电压范围: \pm 30V 负载: 15 Vdc时>2mA 输入阈值: 10.0V \pm 0.8V 采样/更新周期: 4ms
25	数字输入输出2	多功能输入输出, Pr8.32设定常开/常闭	类型: 正逻辑开关量输入 电压范围: 0V~+24V 绝对最大工作电压范围: \pm 30V 负载: 15 Vdc时>2mA 输入阈值: 10.0V \pm 0.8V 采样/更新周期: 4ms
26	数字输入输出3	多功能输入输出, Pr8.33设定常开/常闭	类型: 正逻辑开关量输入 电压范围: 0V~+24V 绝对最大工作电压范围: \pm 30V 负载: 15 Vdc时>2mA 输入阈值: 10.0V \pm 0.8V 采样/更新周期: 4ms
27	数字输入4	多功能输入	类型: 正逻辑开关量输入 电压范围: 0V~+24V 绝对最大工作电压范围: \pm 30V 负载: 15 Vdc时>2mA 输入阈值: 10.0V \pm 0.8V 采样/更新周期: 4ms
28	数字输入5	多功能输入	类型: 正逻辑开关量输入 电压范围: 0V~+24V 绝对最大工作电压范围: \pm 30V 负载: 15 Vdc时>2mA 输入阈值: 10.0V \pm 0.8V 采样/更新周期: 4ms
29	数字输入6	多功能输入	类型: 正逻辑开关量输入 电压范围: 0V~+24V 绝对最大工作电压范围: \pm 30V 负载: 15 Vdc时>2mA 输入阈值: 10.0V \pm 0.8V 采样/更新周期: 4ms
31	安全禁用端	变频器安全信号输入端。此信号无效时变频器立刻封锁输出	类型: 正逻辑开关量输入 电压范围: 0V~+24V 绝对最大工作电压范围: \pm 30V 阈值: 18.5V \pm 0.5V 采样周期: <1 μ s
41	继电器输出	可编程输出	额定电压: 240Vac 触点最大额定电流: AC240V, 2A DC30V, 4A 阻性负载 DC30V, 0.5A 感性负载 (L/R=40ms) 触点推荐最小额定: 12V, 100mA 触点类型: 常开 更新周期: 4ms
42			

4.13.4 I/O扩展模块的控制端子排序图及端子说明

端子排序图如图4-29所示, 端子说明如表4-8所示:



图：4-29 I/O扩展模块的控制端子

表4-8 IO扩展模块的控制端子功能表

端子记号	名称	端子功能说明	规格
1,5	0V公共端	输入输出的公共端	
2	数字输入输出1	多功能输入输出, PrX.31设定常开/常闭	类型: 正/ 负逻辑开关量输入, 或正逻辑开关量输出 隔离: 没有与控制电路隔离 采样/更新周期: 装1个IO模块时, 8ms 装2个IO模块时, 16ms 作输入时: 逻辑模式选择: PrX.29 绝对最大工作电压范围: $\pm 30V$ 负载: 15 Vdc时 $>2mA$ 输入阈值: $10.0V \pm 0.8V$ 作输出时: 最大输出电流: 200mA, 短路保护电流 $<500\text{ mA}$
3	数字输入输出2	多功能输入输出, PrX.32设定常开/常闭	
4	数字输入输出3	多功能输入输出, PrX.33设定常开/常闭	
6	数字输入4	多功能输入	类型: 正/ 负逻辑开关量输入 逻辑模式选择: PrX.29 电压范围: $0V \sim +24V$ 绝对最大工作电压范围: $\pm 30V$ 负载: 15 Vdc时 $>2mA$ 输入阈值: $10.0V \pm 0.8V$ 隔离: 没有与控制电路隔离 采样/更新周期: 装1个IO模块时, 8ms 装2个IO模块时, 16ms
7	数字输入5	多功能输入	
8	数字输入6	多功能输入	
9	模拟输入4	可编程模拟输入	输入类型: 双极性单相模拟电压输入 满量程电压范围: $\pm 9.8V \pm 3\%$ 绝对最大电压范围: 相对0V为 $\pm 36V$ 输入阻抗: $>20K\ \Omega$ 分辨率: 10位+符号位 隔离: 没有与控制电路隔离 采样/更新周期: 装1个IO模块时, 8ms 装2个IO模块时, 16ms
10	模拟输入5	可编程模拟输入	
12	模拟输出3	可编程模拟输出, 输出模式由Pr7.24设定	输入类型: 双极性单相模拟电压输出 标称满量程电压: $\pm 10V$ 最大输出电流: 20mA短路保护 负载电阻: $>$ 最小 $1K\ \Omega$ 故障保护: 短路保护 分辨率: 10位+符号位 隔离: 没有与控制电路隔离 采样/更新周期: 装1个IO模块时, 8ms 装2个IO模块时, 16ms
21	继电器1	可编程输出	额定电压: 240Vac 触点最大额定电流: AC240V, 2A DC30V, 4A 阻性负载 触点推荐最小额定: 12V, 100mA
22	继电器公共端		

端子记号	名称	端子功能说明	规格
23	继电器2	可编程输出	触点类型：常开 采样/更新周期：装1个IO模块时，8ms 装2个IO模块时，16ms

4.14 编码器连接

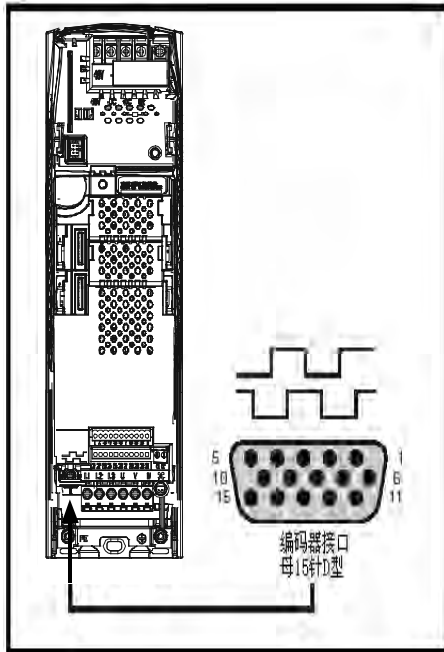


图4-30 编码器连接器位置

表4-9 编码器类型

3.38	编码器	描述
0	Ab	正交增量型编码器
1	Fd	带频率脉冲及方向的增量型编码器（有无标识脉冲皆可）
2	Fr	带正向及反向脉冲的增量型编码器（有无标识脉冲皆可）
3	Ab.SerVO	带UVW位置信号的正交增量型编码器
4	Fd.SerVO	带UVW位置信号、带频率脉冲及方向的增量型编码器
5	Fr.SerVO	带UVW位置信号、带正向及反向脉冲的增量型编码器
6	SC	不带串行通讯的SinCos编码器
7	SC.HiPEr	带Stegmann串行通讯绝对值SinCos编码器
8	EndAt	只带EndAt串行通讯的绝对值编码器
9	SC.EndAt	带EndAt串行通讯绝对值SinCos编码器
10	SSI	只带SSI串行通讯的绝对值编码器
11	SC.SSI	带SSI串行通讯的绝对值SinCos编码器

* 与伺服电机一起使用时，需采用U、V及W校正信号及增量编码器。变频器通电或编码器初始化后，可用UVW校正信号用于定义变频器首次上电或编码器初始化时第一个120°电角度旋转期间的电机位置。

表4-10 变频器上的编码器接口描述

端子	Ab Pr3.38=0	Fd Pr3.38=1	Fr Pr3.38=2	Ab.SerVO Pr3.38=3	Fd.SerVO Pr3.38=4	Fr.SerVO Pr3.38=5	SC Pr3.38=6	SC.HiPErP r3.38=7	EndAt Pr3.38=8	SC.EndAt Pr3.38=9	SSI Pr3.38=10	SC.SSI Pr3.38=11
1	A	F	F	A	F	F	Cos	Cos		Cos		Cos
2	A\	F\	F\	A\	F\	F\	Cosref	Cosref		Cosref		Cosref
3	B	D	R	B	D	R	Sin	Sin		Sin		Sin
4	B\	D\	R\	B\	D\	R\	Sinref	Sinref		Sinref		Sinref
5	Z ⁺							Data				
6	Z ⁻							Data\				
7	Aout (Fout)**			U			Aout (Fout)**					
8	Aout\ (Fout\)**			U\			Aout\ (Fout\)**					
9	Bout (Dout)**			V			Bout (Dout)**					
10	Bout\ (Dout\)**			V\			Bout\ (Dout\)**					
11				W								Clock
12				W\								Clock\
13							+V***					
14							0V					
15							th****					

* 标识脉冲可选

** 模拟编码器输出仅适用于开环模式

*** 通过参数设置，编码器电源有5Vdc, 8Vdc及15Vdc可供选择**** 插针15与端子8（模拟输入3）为并联连接。若将其用作热敏电阻器输入，则将Pr 7.15设置为th.sc(7)、th(8)或th.diSP(9)。

4.14.1 编码器接口规格说明

表4-11 编码器接口说明

端子记号	名称	端子功能说明	规格
1	A, F, F	A相输入, 或频率输入, 或正相输入	适合以下类型编码器: Ab, Fd, Fr, Ab.SErVO, Fd.SErVO 及Fr.SErVO 类型: EIA 485 差动接收器 最高输入频率: 512kHz (使用 Ab 或 Ab.SErVO 编码器, 极限值为 400kHz)。 线性负载: <2 个单位负载(端子1 至4) 32 个单位负载(端子5 和6) 1 个单位负载(端子7 至12) 线路终端元件: 120Ω 共模电压范围: +12V ~ -7V 相对于0V的绝对最高应用电压: ±14V 最高应用差动电压: ±14V
2	A-, F-, F-	A-相输入, 或频率-输入, 或正相-输入	
3	B, D, R	B相输入, 或方向输入, 或反相输入	
4	B-, D-, R-	B-相输入, 或方向-输入, 或反相-输入	
5	Z	Z相输入	
6	Z-	Z-相输入	
7	U	U相输入	
8	U-	U-相输入	
9	V	V相输入	
10	V-	V-相输入	
11	W	W相输入	
12	W-	W-相输入	
1	Cos	Cos相输入	适合以下类型编码器: SC, SC.HiPEr, SC.EndAt 类型: 差动电压 最高信号电平: 峰峰值 1.25V 最大输入频率: 115kHz 最高应用差动电压: ±4V 若需 SinCos 编码器与 UNIDRIVE ES 变频器兼容, 则其输出信号必须为 1V 峰峰值差动电压 (由 Sin ~Sinref 及由 Cos~Cosref)。 多数编码器所有信号均有直流偏置。 Stegmann 及 Heidenhain 编码器典型偏置为 2.5Vdc 。 Sinref 与 Cosref 为 2.5Vdc 直流电压, Cos 及 Sin 具有 1V 峰峰值波形, 其偏置为 2.5Vdc 。 有些编码器可在 Sin, Sinref, Cos 及 Cosref 上产生 1V 峰峰值电压。这可导致变频器编码器端子上产生 2V 峰峰值电压。不建议 UNIDRIVE ES 变频器使用此类编码器, 编码器反馈信号应符合上述参数(2.5Vdc 电压偏置, 1V 峰峰值电压)。
2	Cosref	Cosref相输入	
3	Sin	Sin相输入	
4	Sinref	Sinref相输入	
5	Data	Data信号输入	Data, Data\ 信号适合以下类型编码器: SC.HiPEr, EndAt, SC.EndAt 及SSI Clock, Clock \ 信号适合以下类型编码器: EndAt, SC.EndAt 及SSI 类型: EIA 485 差动接收器 最大频率: 2MHz 线性负载: 32 个单位负载(端子5 及6) 1 个单位负载(端子11 及12) 共模电压范围: +12V ~ -7V 相对于0V的绝对最高应用电压: ±14V 绝对最高应用差动电压: ±14V
6	Data\	Data\信号输入	
11	Clock	Clock信号输入	
12	Clock\	Clock\信号输入	
7	Aout(Fout)**	频率输出通道A	仅在开环模式下有效。 适合以下类型编码器:
8	Aout(Fout)**	频率输出通道A\	Ab, Fd, Fr, SC, SC.HiPEr, EndAt, SC.EndAt 及

端子记号	名称	端子功能说明	规格
9	Bout(Dout)**	频率输出通道B	SSI 类型: EIA 485 差动收发器 最大输出频率: 512kHz 共模电压范围: +12V ~ -7V 相对于0V的绝对最高应用电压: ±14V 绝对最高应用差动电压: ±14V
10	Bout(Dout)**	频率输出通道A	
13	+V	编码器电源	电源电压: 5V, 8V 或 15V 最大输出电流: 5V及8V为300mA, 15V为200mA 端子13 电压由Pr 3.36 控制。此参数缺省值为5V (0), 但可设定为8V(1) 或15V (2)。编码器电压设定过高将导致反馈装置受损。 若编码器输出超过5V, 应停用终端电阻器。
14	0V	0V公共端	
15	th	电机热敏电阻输入	此端子内接至信号连接器端子8。仅需将此类端子之一接至电机热敏电阻器即可。模拟输入3 须为热敏电阻器模式, Pr 7.15 = th.SC (7)、th (8) 或th.diSP (9)。

4.15 安全禁用

安全禁用功能可防止变频器在电机内部产生转矩, 电路具有高完整性。可将其纳入变频器的安全系统, 也可用作传统变频器的启动输入电路。

安全禁用功能是根据带感应电机的变频器工作原理设计的, 即若逆变器电路不能连续正常工作, 则不能产生转矩。逆变器电源电路中所有明显故障均可导致转矩损耗。

安全禁用功能为故障保险功能, 因此当安全禁用输入切断时, 即使变频器内部多个元件出现故障, 变频器将停止输出。多数元件故障均会导致变频器停止运行, 从而发现故障。安全禁用电路独立于变频器固件, 这符合EN954-1 第3类要求, 即阻止电机运行。¹

¹ 有待核准

如有安全禁用功能, 则无需机电触头及专用安全触头, 如无安全禁用功能, 则需采用此类触头。



与安全相关的控制系统须由受过培训并具有经验的人员设计。若在成套安全系统中正确安装安全禁用装置, 则其可确保设备安全。该系统须接受风险评估, 以确认安全禁用功能启用后, 尚存在的危险电压, 及该风险是否在可承受的范围內。



安全禁用功能禁止变频器运行并禁止制动。若需变频器通过一次操作同时实现制动及安全禁用功能 (如紧急停机), 则须采用带安全定时器的继电器或类似装置以确保变频器在制动后适当时间内禁用。变频器制动功能由电子电路提供, 该电子电路实现, 并无故障安全功能。若因安全需要而须制动, 则须辅以独立的故障安全制动机制。



安全禁用功能未经电绝缘。触及电源接头之前须用合格的隔离装置切断变频器电源。

下图所示为如何在控制系统中使用安全禁用输入代替安全接点。请注意此图仅为说明, 实际应用中须验证电路图的各项装置。

如图4-31第一例所示, 意外启动造成的伤害风险较小时, 可用安全禁用装置替代简易电源接触器, 但不可依赖变频器停止/启动功能所用的复杂的硬件及固件/软件。

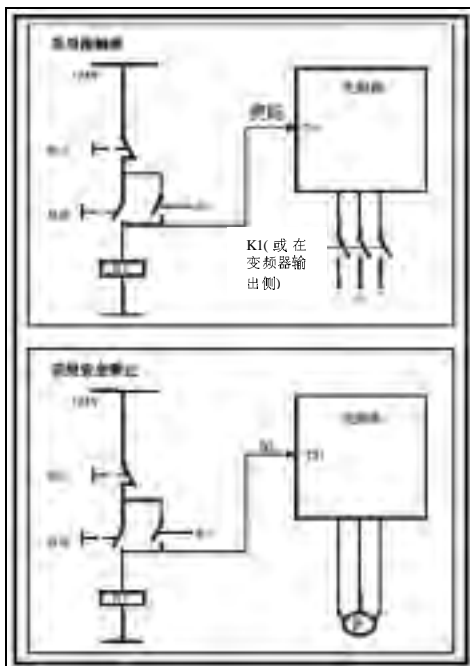


图4-31 启动/停止控制EN954-1类别B-接触器替代品

如图4-32及4-33第二例所示，仅用一个安全禁用系统即可代替采用双安全接触器（带辅助触点及连接件）的传统高完整性系统。此种设计符合EN954-1的3类要求。

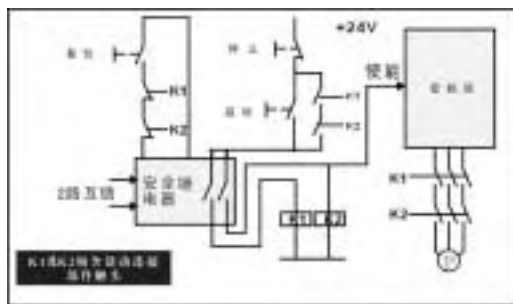


图4-32 带机电安全接触器的3类联锁装置

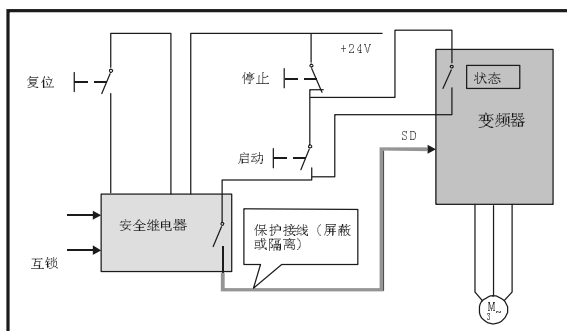


图4-33 带保护线路安全禁用功能的3类连锁装置

在传统系统中，接触器危险故障须待安全继电器下次复位后方可探测到。

因变频器并非安全系统组成部份，故须假定电机始终可获交流电源，因而需串联两个接触器以免启动故障导致事故。

使用安全禁用功能，则变频器中任何故障都不会导致电机启动。因而无需设置辅助线路切断电源连接，亦无需故障检测电路。

应注意启动（安全禁用）输入与直流电源（约+24V）间的单向短路可能启动变频器，此点至为重要。按QEN954-2要求，图4-32所示启动输入至安全继电器间电线为“保护配线”，藉此可排除此电线与直流电源间短路的可能性。为保护此线路，可将其置于隔离电缆槽或其他管套中，或为其提供接地屏蔽。

若无法采用保护配线则无法排除短路可能性。因此须使用继电器监控启动输入状态，并使用单个安全接触器以防电机在故障后运行，参见图4-34。

说明

辅助继电器K2须置于同一机柜中并靠近变频器，其线圈应尽量接近变频器启动（安全禁用）输出。

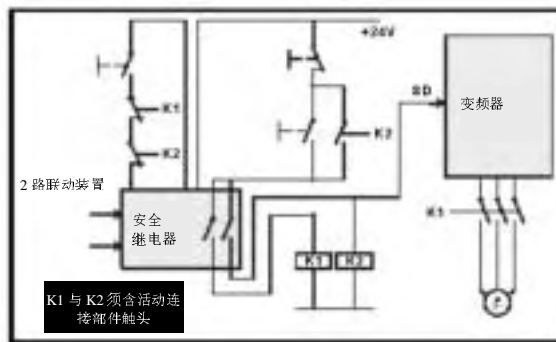


图4-34 使用接触器及继电器而无需保护配线

伺服电机及其它永磁电机使用注意事项：

变频器因安全禁用功能而无效时，逆变器电路的两个功率器件可能进入故障模式（可能性极低）。如使用感应电机，

此种情况下不会产生转矩，但若为永磁电机，则会产生瞬时调整转矩，即电机可能会短时作180°的电磁旋转，但旋转时断时续。设计变频器时须考虑可能出现的故障情况

第五章 快速操作指南

本章介绍变频器用户界面、菜单结构及安全级别。

5.1 键盘介绍

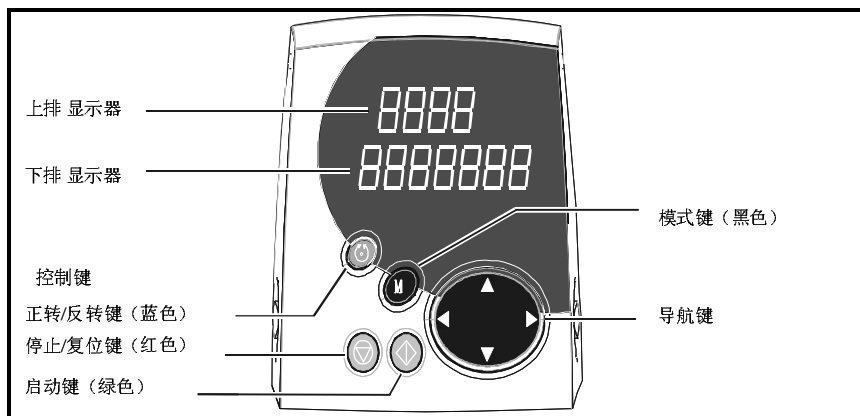


图5-1 键盘

图5-1中,显示器由两行水平排列的7段LED组成。

上排显示区显示变频器状态、当前菜单及所查看的参数编号。下排显示区显示参数值或具体故障类型。

5.2 键盘操作

5.2.1 控制键

键盘包括：导航键、一个模式键、三个控制键

导航键用于控制参数结构并更改参数值。

模式键用于切换各种显示模式，如查看参数、编辑参数、状态。

若选用键盘模式，可用三个控制键控制变频器。

说明：红色停止键亦可用于变频器复位。

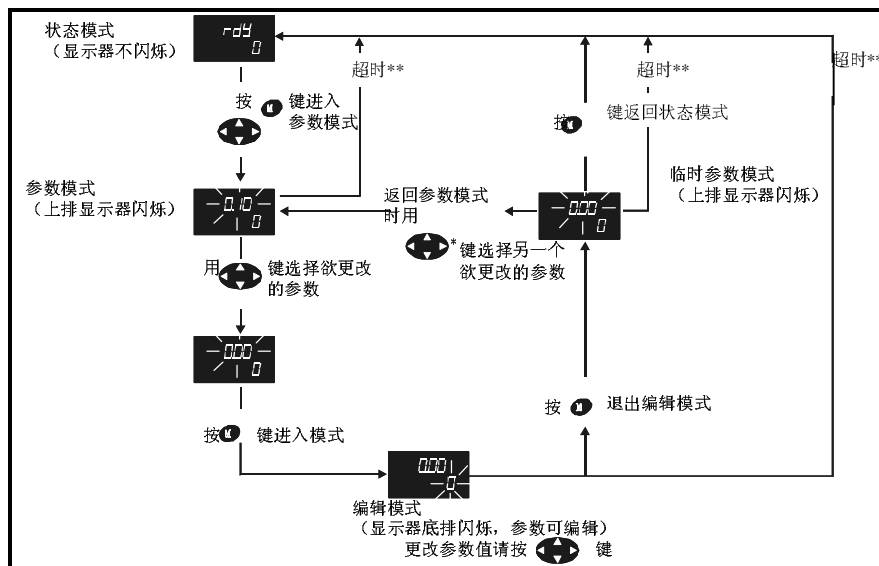


图5-2 键盘操作流程

- * 若启用L2 访问 (Pr 0.49)，则仅导航键可在菜单间移动。请参阅5.9 节。
- ** Pr 11.41 决定超时时间 (缺省值为240 秒)。

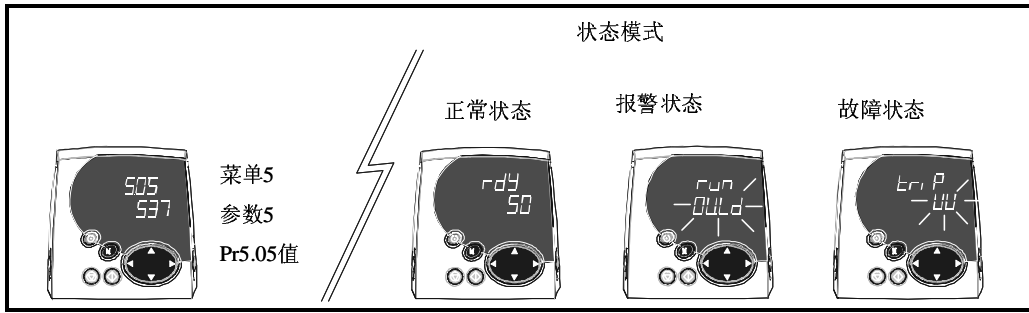


图5-3 模式示例

更改参数值前务请三思，错误参数可能导致驱动器损伤或安全问题。

说明：

更改参数值时，请记录新参数值，以备再次输入。
变频器交流电源中断后，待应用的新参数值必须保存，请参阅5.7节保存参数。

5.3 菜单结构

变频器参数结构由菜单及参数组成。

变频器初始上电时仅可查阅菜单0，上下箭头键可在参数间移动，而一旦进入二级菜单 (L2) (见Pr 0.49)，则左右箭头键可在菜单间移动。详情请参阅5.9 节参数访问级别及安全。

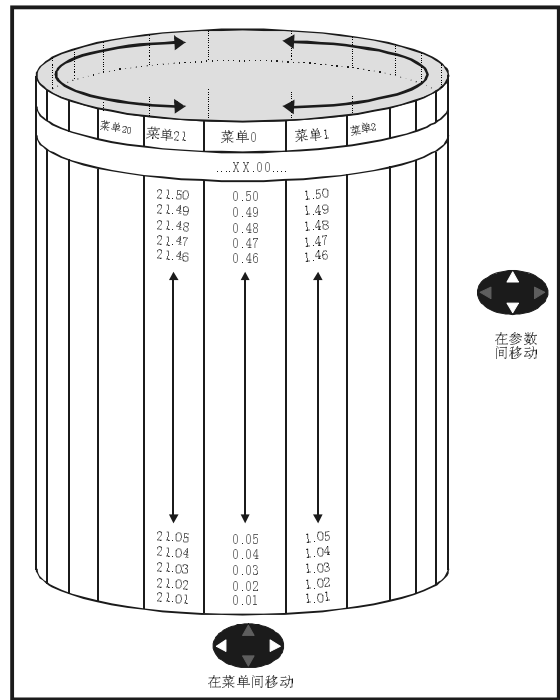


图5-5 菜单结构

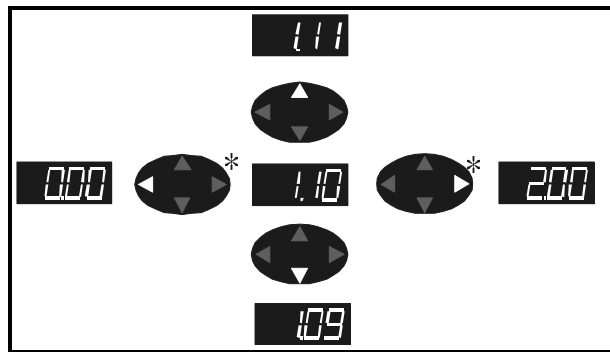


图5-4 参数导航

若启动L2 访问 (Pr 0.49)，则仅左右箭头键可在菜单间移动。请参阅5.9节参数访问级别及安全。

菜单及参数循环滚动，即：若已显示最后一个参数，再次按“向下”键，将显示第一个参数。

切换菜单时，变频器可记忆并显示某一菜单最后查看的一个参数。

5.4 菜单0

菜单0 用于存放变频器基本设置的各种常用参数。

菜单0 所需参数是从高级菜单中复制的，因而该参数存在于两个菜单中。

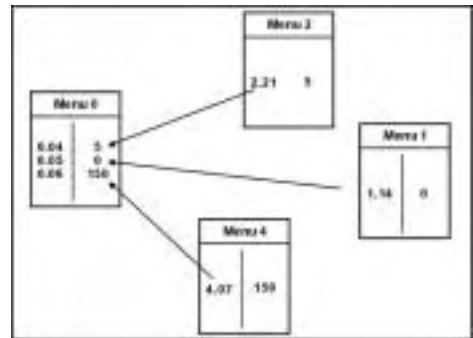


图5-6 菜单0参数复制

5.5 高级菜单

高级菜单包含功能码组或参数，通过设定该类参数，可实现变频器的各种功能，如下表所示：

菜单号	说明
0	快速/ 简易编程所需常用基本设置参数
1	频率/ 速度给定值
2	斜坡
3	转速反馈及转速控制
4	转矩及电流控制
5	电机控制
6	定序器及时钟
7	模拟输入/ 输出
8	开关量输入/ 输出
9	保留
10	状态及故障
11	变频器一般设置
12	保留
13	保留
14	保留
15, 16	可选模块设置
17	保留
18	电梯专用菜单1
19	电梯专用菜单2
20	电梯专用菜单3
21	保留

5.5.1 显示信息

下表所列为变频器可能显示的存储信息及其意义。此处不列故障类型，可查阅第十三章故障诊断。

表5-1 报警指示

下排显示器	说明
br.rS	制动电阻器过载
	制动电阻器 I^2t 累加器（Pr 10.37）已达75.0%，变频器将故障，制动IGBT已开通。
Hot	散热器、控制板、逆变IGBT 过温警报启动
	<ul style="list-style-type: none"> 变频器散热器温度已达阈值，若温度继续上升，则变频器故障，故障类型为Oh2（见Oh2 故障）。 控制板PCB 周围环境温度已达过温阈值（见O.CtL 故障）
OVLd	电机过载
	变频器中电机 I^2t 累加器达到变频器故障门限值的75%，且变频器负载已大于100%

表5-2 状态指示

上排显示器	说明	变频器输出状态
ACUU	输入掉电	允许
	变频器检测到交流电源断电，电机减速以维持直流母线电压。	
*Auto tunE	自调谐进行中	允许
	自调谐程序被启动。 * 显示器交替闪烁Auto 及tunE。	
dc	电机通直流电。	允许
	变频器进行直流制动。	
dEC	减速中	允许
	变频器使电机减速	
inh	禁用	禁止
	变频器被禁用，无法运转。 变频器有效信号未输至端子31或Pr 6.15 设定为零。	
POS	定位	允许
	变频器正在定位电机轴。	
rdY	准备	禁止
	变频器准备就绪，可以运转。	
run	运行中	允许
	变频器正在运转。	
SCAn	搜索	允许
	OL> 当变频器与旋转中电机寻求同步时，搜索电机频率。	
StoP	停机或转速为零	允许
	变频器零转速。	
triP	故障。	禁止
	变频器已故障，不再控制电机。显示器显示故障类型代码。	

表5-3 可选模块和智能卡状态指示

下排显示器	说明
boot	加电期间，参数集由智能卡传至变频器。详情请参阅8.3.4节每次加电时，从智能卡启动（将Pr11.42 设为4）
cArd	加电期间，变频器正将参数集写入智能卡。详情请参阅8.3.3 节自动保存参数更改（将Pr11.42 设为3）
IoAding	变频器正向可选模块写入信息。

5.6 更改运行模式

更改运行模式时，所有参数均还原为缺省值，包括电机参数（此步骤不影响Pr 0.49 安全状态及Pr 0.34 用户权限密码）。

步骤

以下步骤仅用于更改运行模式：

1. 视具体情况，在Pr 0.00输入以下数值之一：

1253（欧洲，50 赫兹交流电源频率）

1254（美国，60 赫兹交流电源频率）

2. 按下表所示更改Pr 0.48 设定值：


Pr 0.48		控制模式
	1	开环
	2	闭环矢量
	3	闭环伺服

采用串行通讯时，应采用第二栏所示数字。

3. 并且执行以下之一：

- 按下红色复位键
- 拨动复位开关量输入开关
- 设定Pr 10.38 为100（确认Pr. xx.00 还原为0），通过串行通讯执行变频器复位。

5.7 保存参数

更改菜单0 中参数时，按下  键由参数编辑模式返回参数查看模式，即可保存新参数值。

若高级菜单中参数被更改，新参数不会自动保存，须启用保存功能保存此更改。（怎样操作？）

步骤

在Pr. xx.00 中输入1000。

并且执行以下之一：

- 按下红色复位键
- 拨动复位开关量输入开关
- 设定Pr 10.38 为100（确认Pr. xx.00 还原为0），通过串行通讯执行变频器复位。

5.8 还原缺省参数

按以下方法还原缺省参数，其缺省值保存于变频器存储器中（此步骤不影响Pr 0.49 及Pr 0.34 ）。

步骤

在Pr xx.00 中输入1233（欧洲，设定值50 赫兹）或1244（美国，设定值60赫兹）。

并且执行以下之一：

- 按下红色复位键
- 拨动复位开关量输入开关

- 设定Pr 10.38 为100（确认Pr. xx.00 还原为0），通过串行通讯执行变频器复位。

5.9 参数访问级别及权限

参数访问级别决定用户仅可访问菜单0 或访问除菜单0 外所有高级菜单（菜单1 至21）。

用户访问权限决定用户访问方式为只读或读写。

用户访问权限及参数访问级别均可独立操作，如下所示：

参数访问级别	用户访问权限	菜单0状态	高级菜单状态
L1	打开	RW	不显示
L1	关闭	RO	不显示
L2	打开	RW	RW
L2	关闭	RO	RO

RW=读/写

RO=只读

变频器缺省设定值属参数访问级别L1，且用户访问权限打开，即仅以只读方式访问菜单0，而高级菜单不显示。

5.9.1 访问级别

访问级别及高级菜单的存取权限在Pr 0.49 中设定并允许或禁止访问高级菜单参数。

选择L1 访问级别—仅显示菜单0参数

选择L2 访问级别—显示所有参数

5.9.2 更改访问级别

访问级别取决于Pr 0.49 设定值，如下表所示：

显示字符	设定值	效果
L1	0	只能进入菜单0
L2	1	可以进入所有菜单（菜单0—21）

即使已设定用户访问权限，亦可由键盘更改访问级别。


5.9.3 用户访问权限

若已设置用户访问权限，可防止对所有菜单所有参数的写访问（除Pr.0.49访问权限）。



用户访问权限打开—所有参数可读写访问

用户访问权限关闭—所有参数仅可只读访问

用户访问权限的设定

在Pr 0.34 中输入1 至999 间任一数值并按下  键，访问权限密码即已设为此值。为使访问权限生效，须在Pr 0.49 中将访问级别设为Loc。变频器复位时，访问权限密码已生效，变频器返回访问级别L1。Pr 0.34归零以隐藏密码。此时用户仅可更改访问级别Pr 0.49 参数。

用户访问权限解锁


选择一个待编辑的参数并按下  键，上排显示器此时显示CodE，利用箭头键设置访问密码并按下  键。

输入正确的密码后，将显示所选参数的编辑模式。

若输入访问权限密码错误，将显示参数查看模式。

若需再次锁定用户访问权限，则将Pr 0.49 设为Loc 并按下复位键。

禁用用户访问权限

按上述方法使先前所设的密码解锁，将Pr 0.34 设为零并按下  键，此时用户密码功能失效，变频器每次加电期间无需解锁，即可对参数进行读写访问。

5.10 仅显示非缺省值参数

在Pr xx.00 中输入12000，此时用户仅可看到包含非缺省值的参数，此项功能无需变频器复位即可启用。欲取消此功能，则返回Pr xx.00 并输入0。

请注意此项功能受当前访问级别制约，详见5.9节。

5.11 仅显示目标参数

在Pr xx.00 中输入12001，用户仅可看到目标参数，此项功能无需变频器复位即可启用。欲撤销此功能，则返回Pr xx.00 并输入0。

请注意此项功能受当前访问级别制约，有关访问级别之详情请参阅第5.9节参数访问级别及权限。

5.12 串行通讯

5.12.1 简介

UNIDRIVE ES变频器采用双绞EIA485 标准接口（串行通讯接口），如有必要，可用计算机或可编程控制器（PLC）完成变频器所有设置、操作及监控工作。因此，无需键盘或其它控制电缆，用串行通讯即可完全控制变频器。变频器支持两种协议（由参数配置决定）：

- Modbus RTU 协议
- CT ANSI 协议

Modbus RTU 协议为变频器缺省协议。

变频器通讯端口为RJ45插座，与电源部分及其它控制端子隔离（连接及隔离之详情请参阅4.12 节串行通讯连接）。

EIA232 与EIA485通讯：

外部EIA232 硬件接口（如计算机）不可直接与变频器双绞EIA485 接口相连，需采用合适的转换器。

以下为EIA232 及EIA485 间转换器例子（一对一）：

- 通讯电缆（CT 部件号4500-0087）
- Amplicon 485Fi

说明：

此类转换器用于计算机与UNIDRIVE ES变频器间一对一连接，并无多点功能。CT 通讯电缆及Amplicon 485Fi 转换器均经绝缘处理。

采用上述转换器或任何其它适用于UNIDRIVE ES变频器的转换器时，建议不要在电网上连接终端电阻，视其类型，可能需将变频器内终端电阻外接。终端电阻的连接说明见转换器的用户手册。

5.12.2 串行通讯设置参数

根据系统要求设定以下参数。

Pr.0.35-串行模式

Pr.0.36-串行通讯波特率

Pr.0.37-串行通讯地址


详见第10章。

第六章 电机试运行


本章向初次使用电机的用户介绍各种可能运行模式下，运行电机时的必要步骤：




确认电机启动时不会造成意外损害或危险。



电机各种参数值影响电机保护。不应依赖变频器缺省值。确保Pr 0.46 电机额定电流中输入的参数正确，电机热保护受此影响。



若先前使用了键盘模式，则需将键盘给定值设为零。因为如果变频器以键盘方式启动，变频器将按照上次键盘给定值（Pr1.17）运行。



若预期最大转速会影响机械设备安全，则须采用独立的超速保护。

6.1 快速试运行连接

6.1.1 基本要求

本节介绍变频器以所需模式运行时的基本连接方法。各种模式下的最小参数值，请参阅6.4节快启试运行中的相关内容。

表6-1 各控制模式最低控制连接要求

变频器控制方式	连接需求
端子控制	使能，速度给定，正反转
键盘控制	使能
通讯控制	使能，串行通讯

表6-2 各运行模式下最低控制连接要求

运行模式	需求
开环模式	感应电机
闭环矢量	带速度反馈的感应电机
闭环伺服	带有速度与位置反馈的永磁电机

速度反馈

相应设备包括：

增量编码器（A，B 或F，D，有无Z 均可）

带正转及反转输出的增量编码器（F，D，有无Z 均可）

SSI 绝对值编码器（格雷码或二进制）

SINCOS 编码器（有无Stegmann Hiperface 或EnDat 通讯协议均可）

EnDat 绝对值编码器

速度及位置反馈

相应设备包括：

带通讯信号（U，V，W）的增量编码器（A，B或F，D，有无Z均可）

带正转、反转输出（F，R，有无Z均可）及通讯输出（U，V，W）的增量编码器

SINCOS 编码器（带Stegmann Hiperface 或EnDat 通讯协议）

SSI 绝对值编码器（格雷码或二进制码）

EnDat 绝对值编码器

可选模块端子信息请参阅9.12节菜单15、16：可选模块设置或相应备选可选模块用户指南。

6.2 更改控制模式

更改操作模式时，所有参数还原为缺省值，包括电机参数（此步骤不影响Pr 0.49 及Pr 0.34）。

步骤

仅当变频器需改变控制模式时，方可执行以下步骤：

1. 根据需要，在Pr xx.00 中输入下值之一：

1253 （欧洲，50 赫兹交流电源频率）

1254 （美国，60 赫兹交流电源频率）

2. 按以下所示更改Pr 0.48设定：

Pr 0.48	控制模式
	1 开环
	2 闭环矢量
	3 闭环伺服

第二栏数字用于串行通讯：

3. 并且执行以下操作之一：

- 按下红色复位键；

- 拨动复位开关量输入开关；

- 将Pr 10.38 设为100(确认Pr.xx.00 还原为0)，通过串行通讯执行变频器复位。

6.3 选择操作方式

Pr 0.05	控制模式
0	模拟量给定1或2
1	模拟速度1或预置速度控制
2	模拟速度2或预置速度控制
3	预置速度控制
4	键盘控制
5	高精度控制

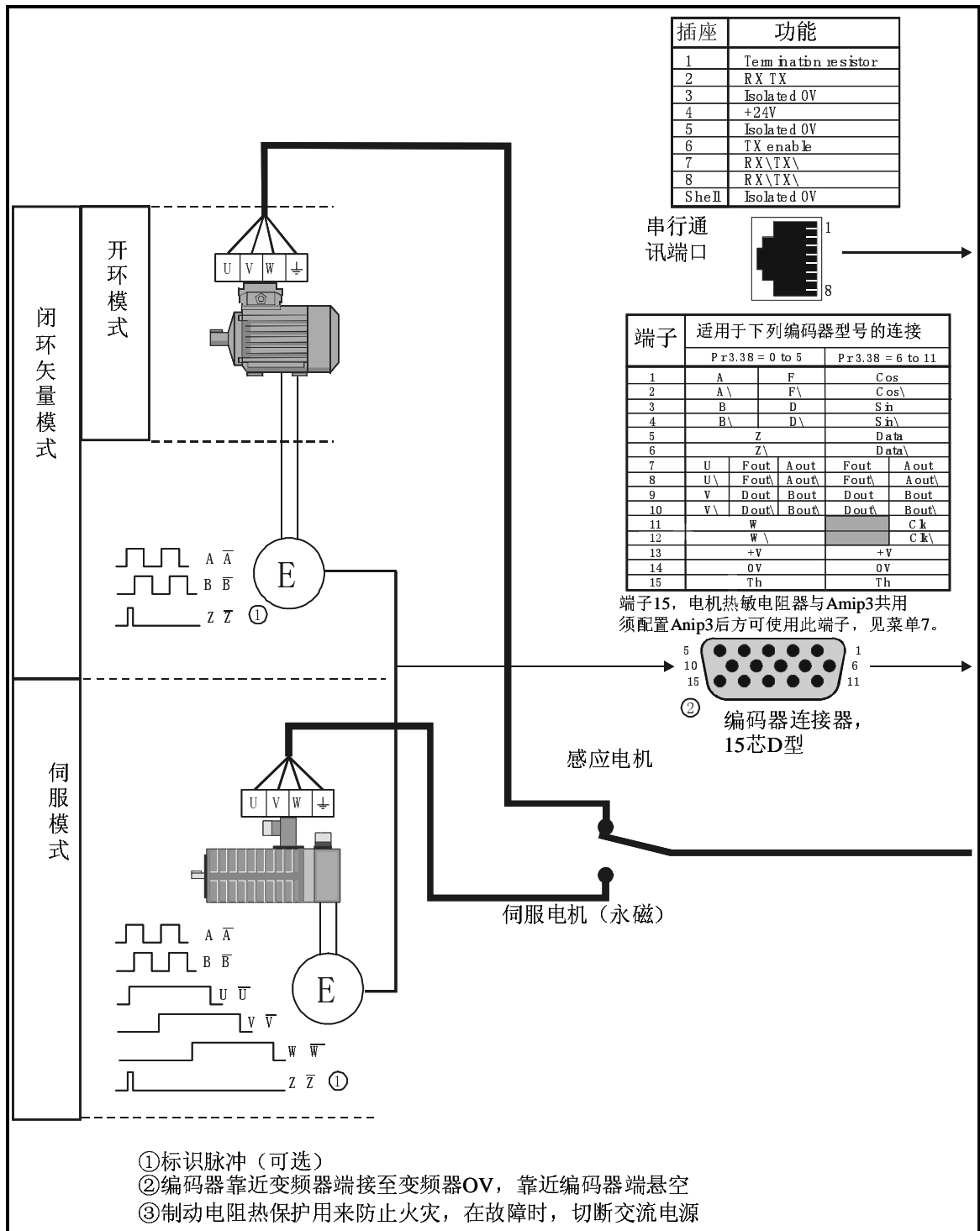
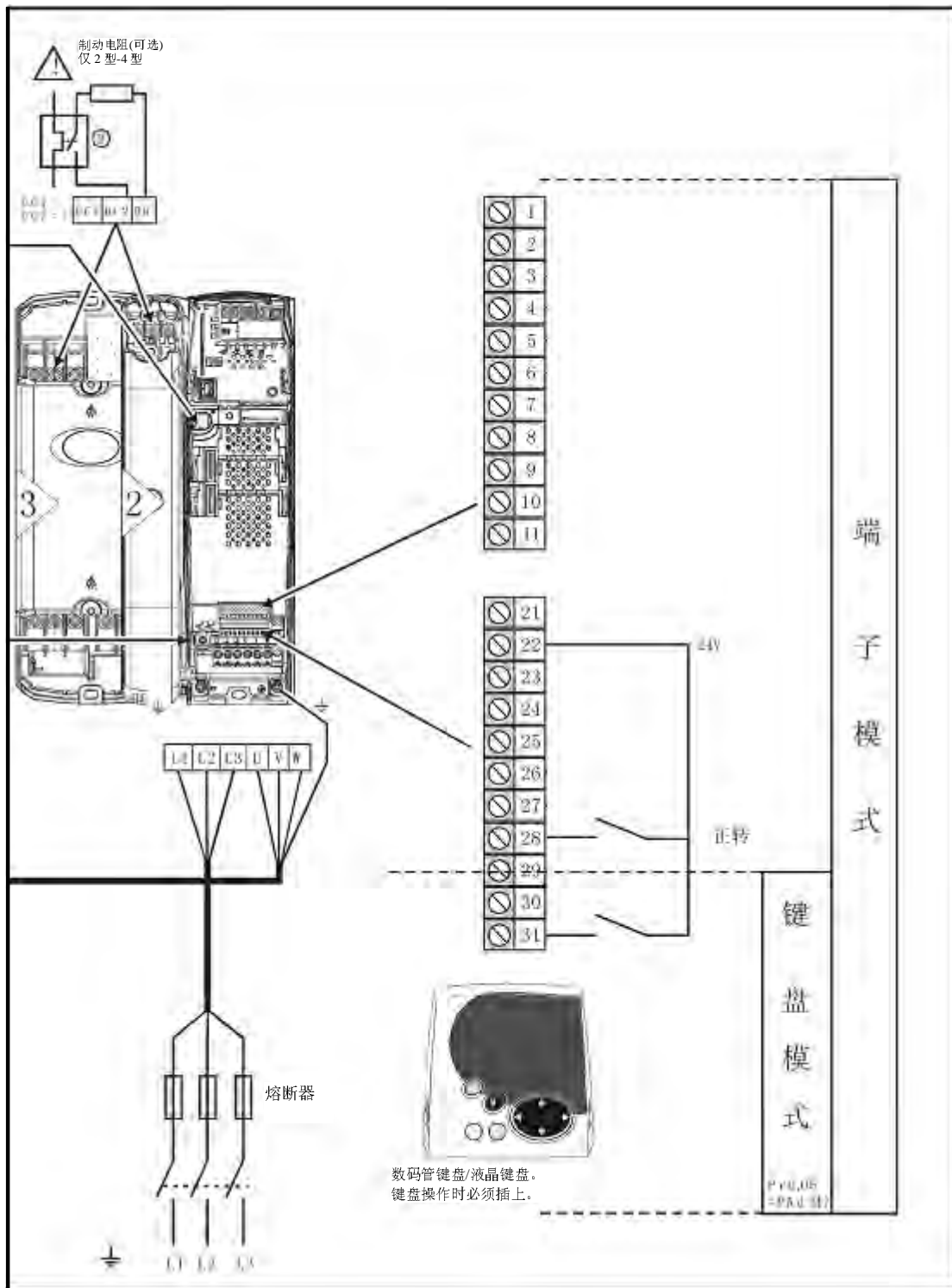




图6-1 电机在所有模式下运行的基本连接1

图6-2 电机在所有模式下运行的基本连接2



6.4 快速试运行调试




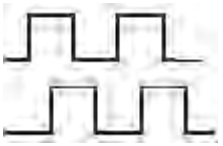
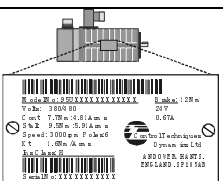

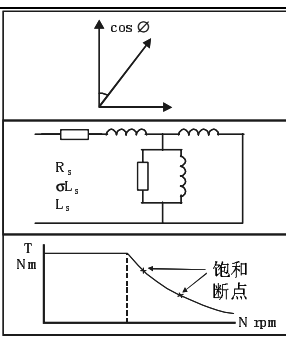
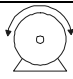
6.4.1 开环模式（键盘方式）

操作	详情	
加电前	确认： <ul style="list-style-type: none"> 未发出变频器启动信号(端子31) 未发出运行信号 电机已连接 	
变频器加电	确认： <ul style="list-style-type: none"> 变频器显示“inh”，若变频器故障，则请参阅第十三章故障诊断 	
输入电机铭牌额定值	确认： <ul style="list-style-type: none"> Pr0.47(Hz) 电机额定频率 Pr0.46(A) 电机额定电流 Pr0.45(rpm) 电机额定速度 Pr0.44(V) 电机额定电压，检查是星型或三角型连接 Pr0.42 电机的额定极数 	
设置电机最高转速	输入： <ul style="list-style-type: none"> Pr1.06(rpm) 最高转速 	
自调谐	<p>UNIDRIVE ES变频器可采用稳态自调谐或旋转自调谐，激活自调谐之前，变频器须处于停机状态。</p> <div style="border: 1px solid black; padding: 5px; margin-bottom: 10px;">  <p>无论给定值及转向如何，旋转自调谐均将使电机正转加速达基速的2/3。调谐完毕后，电机以惯性运行并最终停止。变频器以所需给定值运行之前，须清除运行信号。 取消运行信号或变频器启动信号，变频器可随时停止。</p> </div> <ul style="list-style-type: none"> 电机带载且无法卸除电机轴上的负载时可采用静止自调谐。静止自调谐测量电机定子电阻及变频器电压偏置，此均为保证矢量控制模式下良好性能所需。静止调谐不测量电机功率因数，因此须在Pr 0.43 中输入电机铭牌上的额定值。 只有电机空载时才可采用旋转调谐。电机以基速2/3正转运行前，首先执行静止调谐，其后执行旋转调谐。旋转调谐测量电机功率因数。 <p>执行自调谐需：</p> <ul style="list-style-type: none"> 设定Pr 0.05=4 选择键盘控制； 设定Pr 0.40=1 执行静止调谐；设定Pr0.40=2 执行旋转调谐； 闭合变频器使能信号（端子31），变频器显示“rdy”； 按键盘RUN键。显示器下排交替闪烁“AUTO”及“tunE”，同时变频器执行自调谐。 等待变频器显示“rdY”，并等待电机停止转动。 <p>若变频器故障，则请参阅第十三章故障诊断。 按键盘STOP键，取消变频器运行信号。</p>	
保存参数	在Pr xx.00 中输入1000。 按下红色复位按钮或拨动复位开关量信号（确认Pr xx.00 还原为0）。	
运行	变频器准备就绪，以下参数需设定： <ul style="list-style-type: none"> #19.18=0和#19.24=0 -取消位置差值和速度差值保护。 #2.10=3,#2.20=3 - 斜坡选择3 #2.13=5,#2.23=10 - 设定加/减速时间，（s/100Hz）。 可以运行。	

6.4.2 闭环矢量模式（键盘方式）

带增量编码器反馈的感应电机



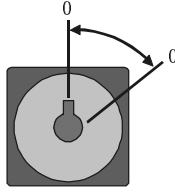

为简便起见，此处仅涉及增量正交编码器。其他适用速度反馈装置的设置信息，请参阅6.5节设置反馈装置。

操作	详情	
加电前	确认： <ul style="list-style-type: none"> 未发出变频器启动信号(端子31) 未发出运行信号 电机已连接 	
变频器加电	确认： <ul style="list-style-type: none"> 变频器显示“inh” 若变频器故障，则请参阅第十三章故障诊断	
设置编码器参数	增量编码器基本设置 输入： <ul style="list-style-type: none"> 编码器类型：Pr 3.38=Ab(0)：正交编码器 编码器电源：Pr. 3.36=5V (0)，8V (1) 或15V (2) <div style="border: 1px solid black; padding: 5px; margin: 5px 0;">  若编码器电源电压设置过高，可能损坏反馈装置。 </div> <ul style="list-style-type: none"> 编码器每转脉冲数：Pr 3.34（根据相应编码器设置） 编码器终端电阻：Pr 3.39 0 = A-A, B-B, Z-Z 终端电阻器无效 1 = A-A, B-B 终端电阻器有效， Z-Z 终端电阻器无效 2 = A-A, B-B, Z-Z 终端电阻器有效	
输入电机铭牌额定值	输入： <ul style="list-style-type: none"> 电机额定频率：Pr0.47(Hz) 电机额定电流：Pr0.46(A) 电机额定速度：Pr0.45(rpm) 电机额定电压：Pr0.44(V)，检查是星型或三角型连接 电机额定极数：Pr0.42 	
设置电机最高转速	输入： <ul style="list-style-type: none"> Pr1.06(rpm/s) 最高转速 	
自调谐	UNIDRIVE ES变频器可采用静止或旋转自调谐，进行自调谐之前，电机须处于停止状态。 <div style="border: 1px solid black; padding: 5px; margin: 5px 0;">  无论给定值及转向如何，旋转自调谐均将使电机正转加速达基速的2/3。调谐完毕后，电机以惯性运行并最终停止。变频器以所需给定值运行之前，须清除运行信号。 取消运行信号或变频器启动信号，变频器可随时停止。 </div> <ul style="list-style-type: none"> 电机带载且无法卸除负载时可采用静止自调谐。静止调谐测量电机定子电阻及电机瞬态电感，并由此计算电流回路增益，测试结束后，Pr0.38和Pr0.39参数值被更新。变频器电压偏置，此均为保证矢量控制模式下良好性能所需。静止调谐不测量电机功率因数，因此须在Pr 0.43中输入电机铭牌上的额定值。 只有电机空载时才可采用旋转调谐。电机以基速2/3按指定方向运行前，首先执行静止调谐。旋转调谐测定电机的定子电感并计算功率因数。 设定Pr 0.40=1 执行静止调谐；设定Pr0.40=2 执行旋转调谐； 闭合变频器使能信号（端子31与+24V）； 按RUN键。显示器下排交替闪烁“AUTO”及“tunE”，同时变频器自调谐。 等待变频器显示“rdY”，并等待电机停止转动。 若变频器故障，则请参阅第十三章故障诊断。 取消变频器运行信号。	
保存参数	在Pr xx.00 中输入1000。 按下红色复位按钮或拨动复位开关量信号(确认Pr xx.00还原为0)。	
运行	变频器准备就绪，以下参数需设定： <ul style="list-style-type: none"> #19.18=0和#19.24=0 -取消位置差值和速度差值保护。 #2.10=3,#2.20=3 -斜坡选择3 #2.13=5,#2.23=10 -设定加/减速时间，(s/100Hz)。 可以运行。 若需端子运行，请参照电梯软件介绍章节。	

6.4.3 伺服模式（端子方式）

带速度及位置反馈装置的永磁电机

为简便起见，此处仅涉及增量正交编码器。其它适用速度反馈装置的配置信息，请参阅6.5节。

操作	详情	
加电前	确认： <ul style="list-style-type: none"> 未发出变频器启动信号（端子31） 运行信号无效 电机已连接 反馈装置已连接 	
变频器加电	确认： <ul style="list-style-type: none"> 变频器显示“inh” 若变频器故障，则请参阅第十三章故障诊断	
设置编码器参数	增量编码器基本设置 输入： <ul style="list-style-type: none"> 编码器类型：Pr 3.38= Ab.SERVO(3)：带位置信号的正交编码器 编码器电压：Pr. 3.36=5V (0), 8V (1) 或15V (2) 	
	<div style="border: 1px solid black; padding: 5px;">  若编码器电源电压设置过高，可能损坏反馈装置。 </div> <ul style="list-style-type: none"> 编码器每转脉冲数：Pr 3.34（根据相应编码器设置） 编码器终端电阻：Pr 3.39： <ul style="list-style-type: none"> 0 = A-A\, B-B\, Z-Z\ 终端电阻器无效 1 = A-A\, B-B\ 终端电阻器有效， Z-Z\ 终端电阻器无效 2 = A-A\, B-B\, Z-Z\ 终端电阻器有效 	
输入电机铭牌额定值	输入： <ul style="list-style-type: none"> 电机额定电流：Pr0.46(A) 电机额定电压：Pr0.44(V)，检查是星型或三角型连接 电机极数：Pr0.42(如果设成Auto，则极数为6) 	
设置电机最高转速	输入： <ul style="list-style-type: none"> Pr1.06(rpm/s) 最高转速 	
自调谐	<div style="border: 1px solid black; padding: 5px;">  无论给定速度或转向如何，标准低速测试均将使电机正转两转。测试完毕后，电机处于停止状态。变频器正常运行之前，须清除运行信号。 取消运行信号或变频器使能信号，变频器可随时停止。 </div> <ul style="list-style-type: none"> 标准低速测试时，电机正转两转，变频器测试编码器相位角，并更新Pr 3.25 设定值。该测试亦测量定子电阻及电机电感，测量值用于计算电流环增益，当测试结束时，Pr 0.38 及Pr 0.39 设定值得以更新。此测试约需时20 秒。 执行自调谐需： <ul style="list-style-type: none"> 设定Pr0.40=2； 闭合变频器使能信号，变频器显示“rdy”； 按键盘RUN键。显示器下排交替闪烁“AUTO”及“tunE”，同时变频器执行自调谐。 等待变频器显示“StoP”，并等待电机停止转动。 若变频器故障，则请参阅第十三章故障诊断。 按键盘STOP键，清除变频器运行信号。	
保存参数	在Pr xx.00 中输入1000。 按下红色复位按钮或拨动复位开关量信号（确认Pr xx.00 还原为0）。	
运行	变频器准备就绪，可以运行。 参照电梯软件说明章节	

6.5 设置反馈装置

本节涉及参数设置，每种与UNIDRIVE ES变频器兼容的编码器均须设置此类参数。

6.5.1 概述

表6-3 反馈装置所需设置参数

参数	Ab,Fd,Fr,Ab.SErVO, Fd.SErVO,Fr.SErVO 或 SC 编码器	SC.HiPer 编码器	SC.EndAt 编码器	EndAt 编码器	SSI 编码器
3.33 编码器转数		√ x	√ x	√ x	√
3.34 编码器每转脉冲数	√	√ x	√ x		
3.35 编码器通讯分辨率		√ x	√ x	√ x	√
3.36 编码器电源电压	√	√	√	√	√
3.37 编码器通讯波特率			√	√	√
3.38 编码器类型	√	√	√	√	√
3.41 编码器自动设置使能或 SSI二进制格式选择		√	√	√	√

√ 参数需要设定

x 参数可以通过变频器自动设置功能来自动设定

表6-3 所示为设置各反馈装置所需参数的概况，其详情如下所示。

6.5.2 反馈装置试运行详细信息

标准正交编码器 (A, B, Z或A, B, Z, U, V, W) 或不带串行通讯的Sincos编码器		
编码器类型	Pr 3.38	Ab(0): 不带位置信号的正交编码器*。 Ab.SErVO (3): 带通讯位置信号的正交编码器。 SC (6): 不带串行通讯的Sincos 编码器*。
编码器电源电压	Pr 3.36	5V(0)、8V(1) 或15V(2)
编码器每转脉冲数	Pr 3.34	设置编码器每转脉冲数或正弦波数。 此参数之限制请参阅下页注。
编码器终端电阻选择 (仅可选择Ab 或Ab.SErVO)	Pr 3.39	0=A、B、Z 终端电阻无效 1=A、B 终端电阻有效, Z 终端电阻无效 2=A、B、Z终端电阻有效
编码器检错级别	Pr 3.40	0= 检错无效 1=A、B 及Z 输入断线检测有效 2= 相位误差检测 (仅用于Ab.SErVO) 3=A、B 及Z 输入断线及相位误差检测 (仅用于Ab.SErVO) 执行断线检测时须启用终端电阻。

* 此类设定仅可用于闭环矢量模式，否则每次加电后须执行相位偏置测试。

带频率和方向 (F和D) 信号，或正向和反向 (CW和CCW) 信号的增量编码器，带或不带位置信号		
编码器类型	Pr 3.38	Fd (1): 不带位置信号的频率及方向信号*； Fr (2): 不带位置信号的正反转信号*； Fd.SErVO (4): 带通讯信号的频率及方向编码器*； Fr.SErVO (5): 带通讯信号的正反转信号
编码器电源电压	Pr 3.36	5V(0)、8V(1) 或15V(2)
编码器每转脉冲数	Pr 3.34	设置编码器每转脉冲数，该脉冲数可被2 整除。 此参数之限制请参阅下页注。
编码器终端选择 (仅可选择Ab 或Ab.SErVO)	Pr 3.39	0=F 或CW, D 或CCW, Z 终端电阻无效 1=F 或CW, D 或CCW 终端电阻有效, Z 终端电阻无效 2=F 或CW, D 或CCW, Z 终端电阻有效
编码器检错级别	Pr 3.40	0= 检错无效 1= F & D 或CW & CCW, 及Z 输入断线检测无效 2= 相位误差检测 (仅用于Fd.SErVO 及Fr.SErVO) 3=F & D 或CW & CCW 及Z 输入断线检测及相位误差检测 (仅用于Fd.SErVO 及Fr.SErVO) 执行断线检测时须启用终端电阻。

* 此类设定仅可用于闭环矢量模式，否则每次加电后须执行相位偏置测试。

带Hiperface或EnDat串行通讯的绝对值Sincos编码器，或只带EnDat串行通讯的绝对值编码器		
Unidrive SP 变频器与下列Hiperface 编码器兼容： SCS 60/70、SCM 60/70、SRS 50/60、SRM 50/60、SHS 170、LINCODER、SCS-KIT 101、SKS36、SKM36。		
编码器类型	Pr 3.38	SC.HiPEr (7)：带Hiperface 串行通讯的Sincos 编码器 EndAt (8)：仅带EnDat 通讯的编码器 SC.EndAt (9)：带EnDat 串行通讯的Sincos 编码器
编码器电源电压	Pr 3.36	5V(0)、8V(1) 或15V(2)
编码器自动配置使能	Pr 3.41	将此参数设定为1，则自动设定下列参数： Pr 3.33 编码器位数 Pr 3.34 编码器每转脉冲数（仅用于SC.HiPEr 及SC.EndAt） Pr 3.35 编码器单转通讯分辨率 此类参数亦可手动输入。
编码器通讯波特率 （仅用于EndAt及SC.EndAt）	Pr 3.37	100 = 100k, 200 = 200k, 300 = 300k, 500 = 500k 1000 = 1M, 1500 = 1.5M, 2000 = 2M 或4000 = 4M
编码器检错级别 （仅用于SC.HiPEr 及SC.EndAt）	Pr 3.40	0 = 检错无效 1 = 正弦及余弦输入断线检测 2 = 相位误差检测 3 = 正弦及余弦输入断线检测及相位误差检测

* 此参数之限制请参阅下注

只带SSI串行通讯的绝对值编码器，或带SSI串行通讯的绝对值Sincos编码器		
编码器类型	Pr 3.38	SSI (10)：只带SSI串行通讯的编码器
编码器电源电压	Pr 3.36	5V(0)、8V(1) 或15V(2)
选择SSI 二进制格式	Pr 3.41	OFF (0)：格雷码，二进制格式SSI 编码器则用On (1)
编码器转位数	Pr 3.33	设置编码器位数（SSI 编码器通常设为12 位）
编码器单转通讯分辨率	Pr 3.35	设置单转通讯分辨率（SSI 编码器通常设为13 位）
编码器通讯波特率	Pr 3.37	100 = 100k, 200 = 200k, 300 = 300k, 500 = 500k 1000 = 1M, 1500 = 1.5M, 2000 = 2M 或4000 = 4M
编码器检错级别	Pr 3.40	0= 检错无效 1= SIN/COS断线检测 2= 相位出错检测 3= 断线检测及相位出错检测 4= SSI电源故障位监控 5= SSI电源故障位监控及断线检测 6= SSI电源故障位监控及断线检测及相位出错检测 7= SSI电源故障位监控及断线检测、相位出错检测及断线检测

说明：

虽然Pr 3.34 可设为0 至50,000 间任意值，但变频器实际所用值仍有如下限制：

1，变频器软件版本1.06.01及以后的版本(参数Pr00.50显示)，参照下表：

位置反馈装置	变频器所使用的每转脉冲数
Ab, Fd, Fr Ab.SErVO, Fd.SErVO, Fr.SerVO,	若 $0 < \text{Pr } 3.34 \leq 50000$ ，依照#3.34设定值；
SC, SC.HiPEr, SC.EndAt, SC.SSI	若 $\text{Pr } 3.34 \leq 2$ ，取2。 若 $2 < \text{Pr } 3.34 < 32768$ ，用Pr 3.34取整后，取最接近2的幂数。 若 $\text{Pr } 3.34 > 32768$ ，取32768。

2, 变频器软件版本1.06.00及以前的版本(参数Pr00.50显示), 参照下表:

位置反馈装置	变频器所使用的每转脉冲数
Ab, Fd, Fr	若Pr 3.34 < 2, 取2; 若2 ≤ Pr 3.34 ≤ 16384, 则变频器使用值不变; 若Pr 3.34 > 16384, 则变频器使用Pr 3.34 除以4所得的结果取整。
Ab.SErVO, Fd.SErVO, Fr.SerVO	若Pr 3.34 ≤ 2, 取2。 若2 < Pr 3.34 < 16384, 用Pr 3.34取整后, 取最接近2的幂数。 若Pr 3.34 > 16384, 取16384。
SC, SC.HiPEr, SC.EndAt, SC.SSI	若Pr 3.34 ≤ 2, 取2。 若2 < Pr 3.34 < 32768, 用Pr 3.34取整后, 取最接近2的幂数。 若Pr 3.34 > 32768, 取32768。

若在Pr 3.34 中选用SC.HiPEr、SC.EndAt、EndAt、SC.SSI、SSI编码器, 则启动变频器之前, 须初始化反馈装置。Pr3.48显示位置反馈初始化是否完成, 加电时, Pr3.48 为**OFF(0)**, 而反馈设置完成初始化后则为**On(1)**, 若此参数未变为**On(1)**, 不可启动变频器。

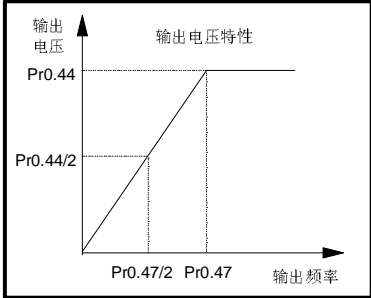
若编码器断电, 或编码器类型为SC.HiPEr、SC.EndAt、EndAt、SC.SSI、SSI时编码器参数被更改, 则编码器初始化中止, 且Pr 3.48重置为**OFF(0)**, 此时变频器不可运行。若变频器未启动, 可将Pr 3.47设为**On(1)**, 编码器重新初始化。初始化完毕后, 此参数自动重置为**OFF(0)**。当Enc1~Enc8故障复位时, 编码器亦可重新初始化。

第七章 性能优化

本章指导用户优化产品设置以发挥其最佳性能。变频器自调谐功能可简化此任务。

7.1 电机特性参数

7.1.1 开环电机控制

Pr 0.46{5.07} 电机额定电流	定义电机最大连续电流
电机额定电流参数必须设为其最大连续电流。（见7.2节电机额定电流，关于该参数值大于电机重载额定电流信息）电机额定电流用于：	
<ul style="list-style-type: none"> • 电流极限值（详见7.3节电流极限值） • 电机热过载保护（详见7.4节电机热过载保护） • 矢量模式电压控制(见电压模式Pr 0.07, 在本文后部) • 滑差补偿(见滑差补偿Pr 5.27, 在本文后部) • 动态V/F 控制 	
Pr 0.44{5.09} 电机额定电压	定义电机额定频率对应的电压
Pr 0.47{5.06} 电机额定频率	定义电机额定电压时的频率
电机额定电压Pr 0.44及电机额定频率Pr 0.47 用于定义电机电压/频率特性（见电压模式Pr 0.07, 在本文后部）。电机额定频率亦可与电机额定转速共同计算用于滑差补偿的额定滑差（见电机额定转速Pr 0.45）。	
 <p>The graph, titled '输出电压特性' (Output Voltage Characteristic), plots '输出电压' (Output Voltage) on the vertical axis against '输出频率' (Output Frequency) on the horizontal axis. The curve starts at the origin, rises linearly to a point where the frequency is Pr0.47/2 and the voltage is Pr0.44/2. From this point, the curve continues linearly to a point where the frequency is Pr0.47 and the voltage is Pr0.44. Beyond Pr0.47, the output voltage remains constant at the Pr0.44 level.</p>	
Pr 0.45{5.08} 电机额定转速	定义电机满负载时电机转速
Pr 0.42{5.11} 电机极数	定义电机极数
电机额定转速、电机极数及电机额定频率可用于计算感应电机的额定滑差，单位为赫兹。 $\text{额定滑差 (Hz)} = \text{电机额定频率} - (\text{电机极对数} \times [\text{电机额定转速}/60])$ $= \text{Pr}0.45 - (\text{Pr}0.42/2 \times \text{Pr}0.45/60)$ <p>若Pr0.45设为0或同步转速，则滑差补偿功能无效。若需采用滑差补偿，则应将此参数设定为铭牌额定值，此值可使发热电机保持正确转速值。因铭牌额定值可能不准，调试变频器时有时需调整此参数。滑差补偿功能在基速以下及磁场强度下降区域内均可正常运行。滑差补偿通常用于校正电机转速，防止因负载变化而导致转速变化。为达到降速的目的，设定额定负载转速值时可高于同步转速，这有助于机械耦合电机负载分配。</p> <p>Pr 0.42亦可用于计算某给定输出频率下变频器所显示的额定转速。Pr0.42设定为Auto时，电机额定频率Pr0.47及电机额定转速Pr 0.45可自动计算电机极数。</p> <p>电机极数=120x(电机额定频率Pr 0.47/电机额定转速Pr0.45)，取四舍五入后的偶数值。</p>	
Pr 0.43{5.10} 电机额定功率因数	定义电机电压与电流的夹角
此功率因数为电机实际功率因数，即电机电压矢量与电流矢量之间的角度。功率因数与电机额定电流Pr 0.46可用于计算电机额定有功电流及励磁电流。电机额定有功电流可用于控制变频器，而励磁电流用于矢量模式下定子电阻补偿。正确设置该参数至为重要。变频器可通过旋转自调谐计算电机额定功率因数(见下面自调谐Pr 0.40)。	
Pr 0.40{5.12} 自调谐	
开环模式下有两种自调谐测试：静止与旋转测试	
<ul style="list-style-type: none"> • 电机带载且无法卸除电机轴上的负载时可执行静止自调谐。静止自调谐测量定子电阻（Pr 5.17）及电压偏置（Pr 5.23），矢量控制模式需用这两个参数以达到良好性能(见电压模式Pr 0.07, 在本文后部)。静止自调谐不测量电机功率因数，故须在Pr 0.43 中输入电机铭牌额定值。若需执行静止自调谐，则设定Pr 0.40为1，并给变频器提供使能信号（端子31）和运行信号(按键盘RUN键)。 • 只有在电机空载时才能执行旋转自调谐。驱动电机以2/3基速正转数秒钟之前（不考虑速度给定值及所选方向），应首先执行上述静止自调谐除测量定子电阻(Pr5.17)及电压偏置（Pr5.23）外，旋转自调谐还测量电机功率因数并更新Pr0.43。若需执行旋转自调谐，则设定Pr0.40为2，并给变频器提供使能信号（端子31）及运行信号(按键盘RUN键)。自调谐测试完毕后，在变频器可按给定速度正常运行之前，需取消运行信号及使能信号。 	

Pr 0.07{5.14} 电压模式

有5种电压模式，分为两类：矢量控制与固定提升。

矢量控制

在矢量控制模式下，变频器给电机提供从0Hz到电机额定频率（Pr 0.47）之间的线性电压特性，高于电机额定频率则提供恒压。当变频器在电机额定频率的五十分之一到电机额定频率的四分之一范围内运行时，进行全矢量基频定子电阻补偿。当变频器在电机额定频率的四分之一和电机额定频率的二分之一范围内运行时，定子电阻补偿随频率增加逐渐减少到0。为使矢量模式下变频器正常运行，必须精确设定电机额定功率因数(Pr 0.43)、定子电阻(Pr 5.17) 及电压偏置(Pr 5.23)。变频器可通过自调谐测量这些参数（见Pr 0.40自调谐）。通过选择其中一种矢量控制电压模式，变频器每次启动或上电后首次启动时可自动测量定子电阻及电压偏置。

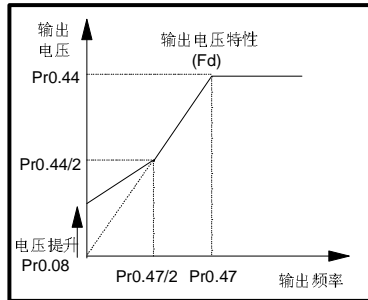
Ur_S = 每次变频器启动时，测量定子电阻和电压偏置并覆盖所选电机的参数。仅可对磁通衰减至0的静止电机执行此测试。变频器每次启动并确保电机处于静止状态，且磁通为零时方可使用此模式。为防止磁通为零前执行此测试，变频器处于待机状态后有1秒钟延迟，在此期间，电机运行，则不执行此测试。此种情况下使用先前测量值。**Ur_s**模式下，变频器将补偿因温度变化导致的参数变化。变频器EEPROM不会自动保存定子电阻及电压偏置的新数值。

Ur_I = 变频器每次加电首次运行时测量定子电阻及电压偏置。此测试仅用于静止电机。因此该模式仅用于变频器每次加电后首次运行且电机处于静止状态的情况。变频器EEPROM 不会自动保存定子电阻及电压偏置的新数值。

Ur = 不测量定子电阻及电压偏置。用户可在定子电阻参数(Pr 5.17) 中输入电机及电缆电阻，但不包括变频器逆变器内的电阻影响。因此若使用该模式，最好先进行自调谐测试测量定子电阻及电压偏置。

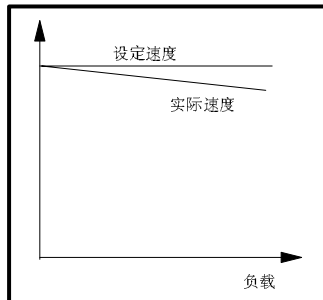
Ur_Auto= 一旦变频器首次运行，则测量定子电阻及电压偏置。成功完成测试后，电压模式(Pr 0.07) 转变为Ur模式。新的定子电阻(Pr5.17)及电压偏置(Pr 5.23) 参数被写入，以上两个参数连同电压模式（Pr 0.07）存入变频器EEPROM中。若测试失败，电压模式将设定为Ur_Auto且变频器再次运行时重复该测试。

固定提升在这种模式下，低频时(从0Hz 至 $\frac{1}{2} \times \text{Pr 0.47}$) 进行由Pr 0.08 定义的提升，如下图所示：



Pr 5.27 滑差补偿

当电机处于开环模式时，负载特性为输出速度随所施加负载成正比下降：



为避免上述降速，需要启动滑差补偿功能。

为使滑差补偿功能有效，Pr 5.27 必须设为1（缺省设置），并在Pr 0.45（Pr 5.08）中输入电机额定转速。电机额定转速参数应设为电机同步转速与滑差速度之差。额定速度通常由电机铭牌给出，即一台典型的18.5kW、50Hz、4极电机，其额定转速大约为1465rpm。50Hz、4极电机的同步转速为1500rpm，因此滑差速度为35rpm。

若在Pr 0.45 中输入同步转速，则滑差补偿功能无效。若Pr 0.45 设定值过小，电机则以高于所需频率更快运转。

不同极数的50Hz 电机同步转速如下：

2极=3000rpm，4极=1500rpm，6极=1000rpm，8极=750rpm

7.1.2 闭环矢量电机控制

Pr 0.46{5.07} 电机额定电流	定义电机最大连续电流
<p>电机额定电流参数必须设为其最大连续电流。(见页7.2节电机额定电流,以了解大于电机重载额定电流的参数设定信息。)</p> <p>电机额定电流用于:</p> <ul style="list-style-type: none"> • 电流极限值(详见7.3节电流极限值) • 电机热过载保护(见7.4节电机热过载保护) • 矢量控制算法 	
Pr 0.44{5.09} 电机额定电压	定义电机额定频率对应的电压
Pr 0.47{5.06} 电机额定频率	定义电机额定电压时的频率
<p>电机额定电压Pr 0.44及电机额定频率Pr 0.47用于定义施加于电机的电压与频率之间的关系,如图所示。</p> <p>电机额定电压用于限制磁场控制器施加于电机的电压。该值通常设定为铭牌额定值。为保持电流控制,需使变频器最大可输出电压和电机端电压之间保持一定“余量”。为保证高速瞬态性能,电机额定电压设定值应低于变频器最低电源电压的95%。</p> <p>电机额定电压及额定频率亦用于旋转自调谐测试(见自调谐Pr 0.40)以及电机额定速度自动优化运算中(电机额定速度优化Pr 5.16)。故使用正确的电机额定电压值至为重要。</p>	
Pr 0.45{5.08} 电机额定转速	定义电机满载时电机转速
Pr 0.42{5.11} 电机极数	定义电机极数
<p>电机额定转速及额定频率用于确定矢量控制算法所用的电机满载滑差。该参数设置不当会造成以下后果:</p> <ul style="list-style-type: none"> • 电机运行效率降低 • 电机最大输出转矩减少 • 瞬态特性降低 • 转矩控制模式下绝对转矩控制失准 <p>铭牌额定值通常为发热电机所设;但是,若铭牌数值不准,则需在变频器调试时作相应调整,可在该参数中输入固定值或采用优化系统自动调节该参数(见本文后部电机额定速度Pr 5.16)。</p> <p>当Pr 0.42设置为Auto,根据电机额定频率Pr 0.47及电机额定转速Pr 0.45自动计算电机极数。 电机极数=120x(电机额定频率Pr 0.47/电机额定转速Pr 0.45),取四舍五入后的偶数值。</p>	
Pr 0.43{5.10} 电机额定功率因数	定义电机电压与电流的夹角
<p>此功率因数为电机实际功率因数,即电机电压矢量与电流矢量之间的角度。功率因数与电机额定电流Pr 0.46可共同用于计算电机额定有功电流及激磁电流。电机额定有功电流可用于控制变频器,而激磁电流用于矢量模式下定子电阻补偿。正确设置该参数至为重要。变频器可通过旋转自调谐计算电机额定功率因数(见下面自调谐Pr 0.40)。</p>	
Pr 0.40{5.12} 自调谐	
<p>闭环矢量控制模式下有三种自调谐测试:静止测试、旋转测试及惯量测试。</p> <ul style="list-style-type: none"> • 电机带载且无法卸除电机轴负载时可采用静止自调谐。静止自调谐测量电机定子电阻(Pr 5.17)及瞬态电感(Pr 5.24)。此类参数用于计算电流环增益,且测试结束时更新Pr 4.13和Pr 4.14值。静止自调谐不测量电机功率因数,故须在Pr 0.43中输入电机铭牌额定值。若需执行静止自调谐,则设定Pr 0.40为1,并给变频器提供使能信号(端子31)及运行信号(按键盘RUN键)。 • 只有在电机空载时才能采用旋转自调谐。在驱动电机以2/3基速正转约30秒钟之前,先执行上述静止自调谐。在旋转自调谐过程中,定子电感(Pr 5.25)及电机饱和点(Pr 5.29与Pr 5.30)由变频器更改。功率因数也被变频器更改并只用于给用户提供的信息,而不是象定子电感那样用于矢量控制算法。除测量定子电阻(Pr 5.17)及电压偏置(Pr 5.23)外,旋转自调谐亦测量电机功率因数并将Pr 0.43更新为正确值。若需执行旋转自调谐,则设定Pr 0.40为2,并给变频器提供使能信号(端子31)及运行信号(按键盘RUN键)。 • 惯量测试可测量负载及电机总惯量。该参数用于设定速度环增益(见速度环增益)并在加速过程中提供所需的转矩前馈。惯量测试中变频器使电机正转加速到至3/4额定负载转速rpm,然后返回静止状态。变频器使用了额定转矩的十六分之一,但若电机不能加速至所需速度则变频器逐步将转矩增至x1/8、x1/4、x1/2以及x1额定转矩。若最终仍无法达到所需速度则测试失败并触发tuNE1 trip测试故障。若测试成功,加速与减速时间用于计算电机与负载惯性,计算值随后写入Pr 3.18。进行惯性测量测试之前必须正确设置电机参数包括功率因数。若需执行惯量自调谐,则设定Pr 0.40为3,并给变频器提供使能信号(端子31)和运行信号(按键盘RUN键)。 <p>自调谐测试完毕后,变频器按给定速度正常运行之前,需取消运行信号及有效信号。</p>	

Pr 5.16 电机额定转速自调谐

电机额定速度参数 (Pr 0.45) 及电机额定频率参数 (Pr 0.47) 决定电机满载滑差。该滑差用于闭环矢量控制的电机模型中。电机满载滑差因定子电阻而异, 定子电阻随电机温度变化发生很大变化。当 Pr 5.16 设定为 1 或 2, Pr 0.47 及 Pr 0.45 定义的滑差设置错误或因电机温度而变化时, 变频器可自动识别。若该值有误则 Pr 0.45 可自动调节。Pr 0.45 掉电时不保存, 因此变频器断电后再启动时, 该值会恢复为上次保存的数值。若下次上电需要新数值, 则用户须对其进行保存。仅当速度大于额定速度的八分之一, 电机负载大于 5/8 额定负载时自动优化才有效。若负载低于 1/2 额定负载则优化功能再次无效。定子电阻 (Pr 5.17)、瞬态电感 (Pr 5.24)、定子电感 (Pr 5.25) 及饱和点 (Pr 5.29, Pr 5.30) 等正确参数值应该保存至相关参数中以获最佳优化效果(所有此类参数均可由变频器通过旋转自调谐测量)。若变频器不使用外部位置/速度反馈则电机额定速度不能通过自调谐获得。

优化器增益及其速度在 Pr 5.16 设为 1 时可设置为较低水平。若该参数设为 2, 则以 16 为增益因数, 以获得较快响应速度。

Pr 4.13/ Pr 4.14 电流环增益

电流环比比例增益 (Kp) 及积分增益 (Ki) 控制电流环对电流 (转矩) 变化的响应速度。对于多数电机, 缺省值已可满足运行要求。但对于动态应用的优化性能, 需改变增益以提高性能。比例增益 (Pr 4.13) 为控制运行性能的最重要参数。以下方式可获电流环增益数值:

- 由变频器通过稳态及旋转自调谐计算 (见本文前部自调谐 Pr 0.40)。
- 由用户通过以下公式设定。

比例增益 (Pr 4.13) = $K_p = K \times L \times 10^{-3} \times$ 变频器额定电流

积分增益 (Pr 4.14) = $K_i = 0.0427 \times K \times R \times$ 变频器额定电流

式中:

L 为电机电感, 单位为 mH, 而对于感应电机该数值为每相瞬态电感 (σL_s), 即自调谐后存储在 Pr 5.24 中的值。Pr 5.24 中的数值可直接输入至上述公式, 若电机每相瞬态电感 (Pr 5.24) 无法测量, 则可依据电机每相稳态等效电路计算:

$$\sigma L_s = L_s - (L_m^2 / L_r)$$

K 取决于变频器额定电压, 如下所示:

变频器额定电压 (Pr 11.33)

200V 400V 575V 690V

2902 1451 1217 1013

变频器额定电流即其 Pr 11.32 数值。

R 为电机每相定子电阻 (即每两相电阻测量值的一半)。该数值与经成功测量之后存储在 Pr 5.17 中的数值相同。请参阅自调谐 (Pr 0.40)。

在给定电流阶跃变化时, 该设置会产生带最小超调的阶跃响应。比例增益可以增加 1.5 使带宽相应增加, 然而这会造成约 12.5% 超调阶跃响应。积分增益公式给出一个守恒值。在变频器需通过给定范围, 动态紧密跟踪磁通的应用场合 (如高速闭环控制感应电机应用) 下, 积分增益需设为较高数值。

Pr 0.07{3.10}, Pr 0.08{3.11}, Pr 0.09{3.12}速度环增益

速度环增益可控制速度控制器对速度指令变化的响应速度。速度控制器包括比例(Kp) 及积分(Ki) 前馈环节, 以及一个微分(Kd)反馈环节。增益Kp1、Ki1 (Pr 0.07, Pr 0.08) 仅供查看, 速度环增益的设定方法请参考参数Pr 20.21~ Pr 20.25的详细说明。若负载主要是固定惯量与固定转矩, 变频器可计算所需增益Kp和Ki并给出所需角度或带宽(视Pr 3.17 设定)。

比例增益(Kp), Pr 0.07

若比例增益设为某值且积分增益设为0, 则控制器仅有一个比例项, 则必然有一定转速误差, 从而产生一个转矩值。因此电机负载增加时速度给定与实际速度间存在误差。这种称为“调节”的效果取决于比例增益, 对于某给定负载, 增益越大转速误差越小。若比例增益过高, 则由转速反馈造成的噪音过大, 或达到系统闭环稳定极限。

积分增益(Ki), Pr 0.08

积分增益用于防止速度调节。误差在一段时间内积累并产生无速度误差的转矩需要量。积分增益增加可缩短速度达到期望值的时间并增加系统硬特性, 亦即减少电机给负载施加转矩产生的位移。美中不足的是, 增加积分增益, 将会使超能力降低。对于某给定积分增益, 可增加比例增益以改善系统阻尼。实际应用中须在系统响应、硬特性及阻尼间找到平衡点。

微分增益(Kd), Pr 0.09

速度控制器反馈环节提供微分增益以增加系统阻尼。应用微分项时, 考虑如何避免噪音。增加微分环节可减少因阻尼过低造成的超调, 然而对于多数场合, 比例增益与积分增益即可满足要求。

视Pr 3.17设定值, 可用三种方法调节速度环增益:

1. Pr 3.17 = 0, 用户设定。

把示波器连接到模拟输出1, 以监控速度反馈。

在变频器速度给定中输入一阶跃信号, 并由示波器观察变频器响应。应先设定比例增益(Kp)。该数值应增至速度超调之点, 然后稍微降低。积分增益(Ki) 应增至速度不稳之点, 然后稍微降低。

比例增益增至一较高值, 然后重复此过程直至系统响应与理想响应相吻合, 如图所示。

该图所示为比例增益与积分增益错误设定产生的效果及理想响应效果。

2. Pr 3.17 = 1, 带宽设定

若需设定带宽且下述参数设置正确, 则变频器可计算Kp 和Ki :

Pr 3.20 - 所需带宽,

Pr 3.21 - 所需阻尼系数,

Pr 3.18 - 电机及负载惯性。变频器可通过惯性测量自调谐测量电机及负载惯性。(见本文前部自调谐Pr 0.40)。

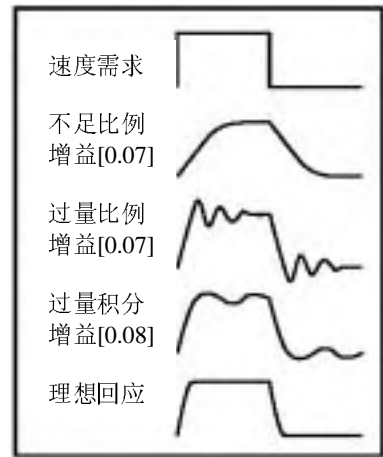
3. Pr 3.17 = 2, 角度设置

若需设定角度, 且下述参数设置正确, 则变频器可计算Kp 和Ki :

Pr 3.19 - 所需角度

Pr 3.21 - 所需阻尼系数,

Pr 3.18 - 电机及负载惯性。变频器可通过惯性测量自调谐测量电机及负载惯性。(见本文前部自调谐Pr0.40)。



7.1.3 伺服电机控制

Pr 0.46{5.07} 电机额定电流

定义电机最大连续电流

电机额定电流参数必须设为其最大连续电流(见7.2节电机额定电流)电机额定电流用于:

- 电流极限值(详见7.3节电流极限值)
- 电机热过载保护(见7.4节电机热过载保护)

Pr 0.42{5.11} 电机极数

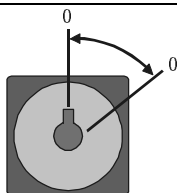
定义电机极数

电机极数的定义是: 电机转子旋转一周时, 电磁场旋转的转数。正确设置该参数, 才能保证运算结果正确。设定Pr 0.42为Auto, 电机极数为6。

Pr 0.40{5.12} 自调谐

闭环矢量控制模式下有三种自调谐测试: 短时慢速测试、正常慢速测试及惯量测量测试。

- 短时慢速测试驱动电机作2周正向旋转(即最大两周机械旋转)。测试过程中变频器给电机施加额定电流并测量编码器相位角(Pr 3.25)。测试结束时电机停止后可得出相位角测量值, 为正确测量相位角, 电机不应带任何负载。该测试需约2秒钟且只能在转子停留在稳定位置一小段时间后进行。
- 正常慢速测试驱动电机作2周正向旋转(即最大两周机械旋转)。测试过程中变频器给电机施加额定电流并测量编码器相位角(Pr 3.25)。测试结束时电机停止后可获相位角测量值, 为正确测量相位角, 电机不应带任何负载。电机电阻(Pr 5.17) 和电感(Pr 5.24) 被测量且所测数值用于设置电流环增益(Pr 0.38 {4.13} 及Pr 0.39 {4.14})。整个测试需时约20 秒且仅可在转子转动后电机静止时执行。测量电机电感时, 变频器给电机输入电流脉冲以产生磁通, 该磁通与电机磁极磁通相反。最大输入电流为额定电流的1/4 (Pr 0.46)。该电流不影响电机磁极, 然而电流过大可使电机磁极永久消磁, 故额定电流不可设定过高以防出现此种情况。



- 惯性测量是指测量负载及电机的总惯量。该参数用于设定速度环增益(见速度环增益)并在加速过程中提供所需转矩前馈。
- 惯性测量测试中变频器正向加速电机至3/4额定负载转速(rpm)，然后回到静止状态。变频器使用额定转矩/16，但若电机未能加速至所需速度，则变频器逐步增加转矩至x1/8、x1/4、x1/2及x1额定转矩。若最终仍无法达到所需速度，则测试失败并发生tuNE1 trip测试故障。若测试成功，则加速与减速时间用于计算电机及负载惯性，计算值随后写入Pr 3.18。执行惯性测量测试之前须正确设置电机每安培转矩数值Pr 5.32及电机额定速度Pr 5.08。
- 若需惯性测量自调谐，则设定Pr 0.40为3，并给变频器提供使能信号(端子31)和运行信号(按键盘RUN键)。自调谐测试完毕后，在变频器可按给定速度正常运行之前，需取消运行信号或使能信号。

Pr 0.38{4.13}/ Pr 0.39{4.14}电流环增益

电流环比例增益(Kp)及积分增益(Ki)控制电流环对电流(转矩)变化的响应速度。对于多数电机，缺省值已可满足运行要求。但对于动态应用的优化性能，需改变增益以提高性能。比例增益(Pr 4.13)为控制运行性能的最重要参数。以下方式可获电流环增益数值：

- 由变频器通过稳态及旋转自调谐计算(见本文前部自调谐Pr 0.40)。
- 由用户通过以下公式设定。

比例增益(Pr 0.38) = $K_p = K \times L \times 10^{-3} \times$ 变频器额定电流

积分增益(Pr 0.39) = $K_i = 0.0427 \times K \times R \times$ 变频器额定电流

式中：

L为电机电感，单位为mH，而对于感应电机该数值为每相瞬态电感(σL_s)，即自调谐后存储在Pr 5.24中的值。Pr 5.24中的数值可直接输入至上述公式，若电机每相瞬态电感(Pr 5.24)无法测量，则可依据电机每相稳态等效电路计算：

$$\sigma L_s = L_s - (L_m^2 / L_r)$$

K取决于变频器额定电压，如下所示：

变频器额定电压(Pr 11.33)

200V 400V 575V 690V

2902 1451 1217 1013

变频器额定电流即Pr 11.32数值。

R为电机每相定子电阻(即每两相电阻测量值的一半)。该数值与经成功测量之后存储在Pr 5.17中的数值相同。请参阅自调谐(Pr 0.40)。

在给定电流阶跃变化时，该设置会产生带最小超调的阶跃响应。带宽相应增加，比例增益可以增加1.5倍，然而这会造成约12.5%超调阶跃响应。积分增益公式给出一个守恒值。当变频器需在给定范围内动态紧密跟踪磁通的应用场合(如高速闭环控制感应电机应用)下，积分增益需设为较高数值。

Pr 0.07{3.10}, Pr 0.08{3.11}, Pr 0.09{3.12}速度环增益

速度环增益可控制速度控制器对速度指令变化的响应速度。速度控制器包括比例(Kp)及积分(Ki)前馈环节, 以及一个微分(Kd)反馈环节。增益Kp1、Ki1 (Pr 0.07, Pr 0.08) 仅供查看, 速度环增益的设定方法请参考参数Pr 20.21~ Pr 20.25的详细说明。若负载主要是固定惯量与固定转矩, 变频器可计算所需增益Kp和Ki并给出所需角度或带宽(视Pr 3.17 设定)。

比例增益(Kp), Pr 0.07及Pr3.13。

若比例增益设为某值且积分增益设为0, 则控制器仅有一个比例项, 则会产生转速误差, 从而产生转矩需量。因此电机负载增加时速度给定与实际速度间存在误差。这种称为调节的效果取决于比例增益, 对于某给定负载, 增益越大转速误差越小。若比例增益过高, 则由转速反馈量造成的音响噪音过大, 或系统超出闭环稳定极限。

积分增益(Ki), Pr 0.08及Pr3.14

积分增益用于防止速度调整。误差在一段时间内积累并产生所需无速度误差的给定转矩。积分增益增加可缩短速度达到期望值的时间并增加系统硬性, 亦即通过给电机施加负载转矩减少位移。美中不足的是, 增加积分增益, 会使暂态变化后, 发生过调节, 且降低系统的阻尼作用。对于某给定积分增益, 可增加比例增益以改善系统阻尼。实际应用申须在系统响应、硬性及阻尼间找到平衡点。

微分增益(Kd), Pr 0.09及Pr3.15

速度控制器反馈环节提供微分增益以增加系统阻尼。应用微分项时, 应考虑如何避免噪音。增加微分环节可减少因阻尼过低造成的超调, 然而对于多数场合, 比例增益与积分增益即可满足要求。

视Pr 3.17 设定值, 可用三种方法调节速度环增益:

1. Pr 3.17 = 0, 用户设定。

把示波器连接到模拟输出1以监控速度反馈。

在变频器速度给定中输入一阶跃信号, 并由示波器观察变频器响应。应先设定比例增益(Kp)。该数值应增至速度超调之点, 然后稍微降低。

积分增益(Ki) 应增至速度不稳之点, 然后稍微降低。

比例增益增至一较高值, 然后重复此过程直至系统响应与理想响应相吻合, 如图所示。

该图所示为比例增益与积分增益错误设定产生的效果及理想响应效果。

2. Pr 3.17 = 1, 带宽设定

若需设定带宽且下述参数设置正确, 则变频器可计算Kp和Ki:

Pr 3.20 - 所需带宽,

Pr 3.21 - 所需阻尼系数,

Pr 3.18 - 电机及负载惯性。变频器可通过惯性测量自调谐测量电机及负载惯性。(见本文前部自调谐Pr 0.40)。

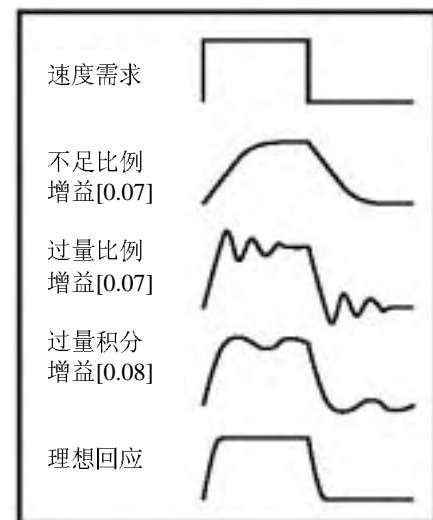
3. Pr 3.17 = 2, 角度设置

若需设定角度, 且下述参数设置正确, 则变频器可计算Kp和Ki:

Pr 3.19 - 所需角度

Pr 3.21 - 所需阻尼系数,

Pr 3.18 - 电机及负载惯性。变频器可通过惯性测量自调谐测量电机及负载惯性(见本文前部自调谐Pr 0.40)。



7.2 最大电机额定电流

开环及闭环矢量模式下, 变频器允许最大电机额定电流大于由最大重载额定电流Pr 11.32定义的变频器额定电流。

若电机额定电流(Pr 0.46) 设定值大于最大重载额定电流(Pr 11.32), 则需修改电流极限值及电机热保护方案(详情请参阅7.3节电流极限值及7.4节电机热保护)。

7.3 电流极限值

开环模式下, 电流极限值缺省设定值为165%的电机额定电流, 对于闭环控制及伺服模式为175%的电机额定电流。

有三个参数可控制电流极限值:

- 电动运行电流极限值: 由变频器传至电机的功率流量
- 再生发电运行电流极限值: 由电机传至变频器的功率流量
- 对称电流极限值: 电动及再生发电运行时的电流极限值

电动及再生发电电流极限值或对称电流极限值的最小值都适用。

此类参数最大值取决于电机额定电流、变频器额定电流及功率因数。

说明: 以下说明仅针对开环及闭环矢量模式。

增加电机额定电流(Pr 0.46/5.07) 使其高于正常带载额定值(缺省值) 会自动降低参数Pr4.05到Pr4.07电流极限值。若电机额定电流低于正常带载额定值, 则电流极限值数值也随之降低。

可使变频器超出其容量范围, 允许更高电流极限值, 从而提供更大的加速转矩, 最大可达1000%。

可由以下公式计算每种运行模式下的最大电流极限值。

开环

$$\text{最大电流极限值} = \sqrt{\left[\left(\frac{\text{最大电流}}{\text{电机额定电流}} \right)^2 + \text{PF}^2 - 1 \right]} \times 100\%$$

式中：

Pr 5.07 额定电流设定值小于或等于Pr 11.32 最大重载额定电流时，最大电流为(1.5 x 正常带载额定值)，否则为(1.1 x 重载额定值)。

电机额定电流由Pr 5.07 给出。

PF 为电机额定功率因数，由Pr 5.10 给出。

闭环矢量

$$\text{最大电流极限值} = \sqrt{\left[\left(\frac{\text{最大电流}}{\text{电机额定电流}} \right)^2 + \cos^2(\phi) - 1 \right]} \times 100\%$$

式中：

Pr 5.07 额定电流设定小于或等于Pr 11.32 最大重载额定电流时，最大电流为(1.75 x 正常带载额定值)，否则为(1.1 x 重载额定值)。

电机额定电流由Pr 5.07 给出。

$\phi = \cos^{-1}(\text{PF}) - \phi_2$ 由变频器在自调谐中测量。

PF 为电机额定功率因数由Pr 5.10 给出。

伺服

$$\text{最大电流极限值} = \left[\frac{\text{最大电流}}{\text{电机额定电流}} \right] \times 100\%$$

式中：

最大电流为变频器额定电流(Pr 11.32) x 1.75

电机额定电流由Pr 5.07 给出。

7.4 电机热保护

UNIDRIVE ES变频器以电机额定电流 (Pr5.07) 及热时间常数 (Pr4.15) 模拟电机温度，无论低速热保护是否有效 (Pr4.25) 及是否有电流流动。Pr4.19给出估计电机温度，以最高温度的百分比表示。

以最高温度百分比表示的电机温度(Pr 4.19)，可通过电流常数I、常数K、及所经过的时间t，来计算电机额定电流常数(Pr 5.07)：

$$\text{电机温度百分比(Pr 4.19)} = \left[\frac{I^2}{(K \times \text{电机额定电流})^2} (1 - e^{-t/\tau}) \right] \times 100\%$$

假定最大允许电机温度由K乘以电机额定电流给出，而τ为电机温度首次达到最大允许温度那一点的时间常数。τ由Pr4.15定义。若Pr4.15的数值在0.0和1.0之间，热时间常数为1.0。

K值定义如图7-1 所示。

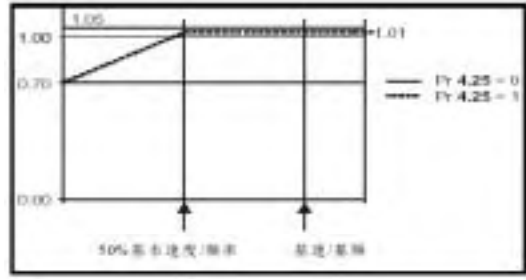


图7-1 电机热保护

对于低速运行的无辅助强制致冷电机，可设定Pr4.25 提供额外保护，该电机风扇的致冷能力随着速度下降而下降，故在某给定电流下温度会更高。

若采用正常带载额定电流，无论Pr 4.25 值为何值，需把K的最大值限制在1.01并在低速时强制减少K。若额定电流高于最大重载电流，则把Pr4.15设为0，热模型仍然有效。

估计温度Pr 4.19 达100%，变频器将据Pr 4.16设定值作出反应。若Pr4.16 为0，Pr 4.19达100%时变频器故障。若Pr4.16为1，Pr 4.19达100%时电流极限值降至 (K-0.05) x100%。Pr4.19低于95%时，电流极限值再度返回用户定义的等级。伺服模式下，电流幅值及电流极限值控制的有功电流应类似，因而系统应保证电机在热极限值以下运行。

上电时，热模型温度累加器重设为0 并在变频器上电时开始累计电机温度。若Pr 5.07 定义的额定电流被改变，累加器复位到0。

感应电机（开环及闭环矢量模式），热时间常数t (Pr 4.15) 的缺省设定值为89秒，相当于由低温到150%过载需60秒。伺服电机的缺省值为20秒，相当于由低温到175%过载需9秒。恒定电机电流下，可用以下公式计算变频器由低温到故障保护的时间：

$$T_{\text{故障}} = -(\text{Pr 4.15}) \times \ln(1 - (K \times \text{Pr 5.07} / \text{Pr 4.01})^2)$$

或在给定电流下，以该故障时间计算热时间常数：

$$\text{Pr4.15} = -T_{\text{故障}} / \ln(1 - (K/\text{过载})^2)$$

例如，若K=1.05（重载）且变频器150%过载达60秒后故障，则：

$$\text{Pr4.15} = -60 / \ln(1 - (1.05 / 1.50)^2) = 89$$

若电机热特性允许，热时间常数最大值可增至400 秒以增强电机过载能力。

7.5 载波频率

变频器缺省载波频率为12kHz，然而该频率可由Pr 5.18 增至16kHz。可选择的载波频率为3、4、6、8、12 及16kHz。增加载波频率有以下效果：

1. 变频器热损耗增加，表明须对输出电流采取降额。
2. 因为输出波形质量改善，电机发热降低。
3. 电机噪音降低。

4. 速度及电流控制器采样率增加。必须在电机发热、变频器发热以及所需采样时间应用要求间寻找一个平衡点。

表7-1 不同载波频率下各控制任务的采样周期

	3,6,12 KHZ	4,8, 16KHZ	开环	闭环矢量、 伺服
1级	3kHz =167 μ s 6kHz =83 μ s 12kHz =83 μ s	125 μ s	峰值极限	电流控制器
2级	250 μ s		电流极限值 及斜坡	速度控制器及 斜坡
3级	1ms		电压控制器	
4级	4ms		时间关联用户接口	
主程序			非时间关联用户接口	

7.6 高速运行

7.6.1 编码器反馈极限值

编码器最高频率不得超过400kHz。闭环及伺服模式下，输入速度给定参数（Pr1.06和Pr1.07）中的最大速度可由变频器进行限制。由以下公式定义（绝对最大速度为40,000rpm）：

$$\text{最大速度限制 (rpm)} = \frac{400\text{kHz} \times 60}{\text{ELPR}} \\ = \frac{2.4 \times 10^7}{\text{ELPR}}$$

式中：

ELPR为等效编码器每转脉冲数，即由正交编码器产生的脉冲数。

- 正交编码器ELPR = 每转脉冲数
- F及D编码器ELPR=每转脉冲数/2
- 正余弦编码器ELPR=每转正弦波数
- 串行通讯编码器（Endat）ELPR=分辨率/4

最大速度极限由速度反馈选择器(Pr3.26)选择的装置定义，且设定ELPR为位置反馈装置。闭环矢量控制模式中，可利用Pr 3.24使该极限值无效，这样当速度对于反馈装置过高时，变频器可在带或不带反馈的运行方式间切换。当Pr3.24=0或1，最大转速极限如上述方法定义，在Pr 3.24= 2或3时最大转速极限为40,000rpm。

7.6.2 弱磁运行（恒功率运行）

（仅适用于开环及闭环矢量模式）

UNIDRIVE ES 变频器可使感应电机运行速度高于同步转速，进入恒功率区域。转速持续增加，则电机轴转矩下降。下图所示为速度超出额定值时的转矩及输出电压的特性。

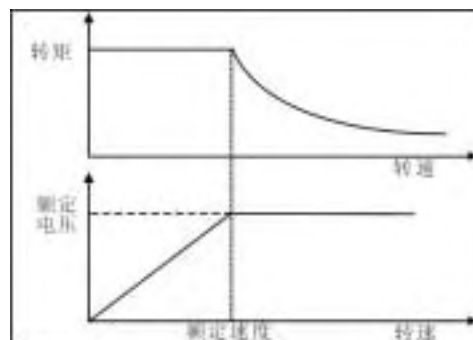


图7-2 转矩及额定电压-- 转速曲线

高于基速运行时，须确保足够的转矩以保障正常运行。

7.6.3 饱和点

在闭环矢量控制模式下，自调谐过程中可获得饱和点参数(Pr5.29 及Pr5.30)，确保特定电机中的激磁电流按比例适当减少（开环模式下激磁电流不受控）。

7.6.4 载波频率

理想情况下，载波频率与输出频率间应保持一最小比率12:1。这确保每周期的开关次数足够大以保证最基本的输出波形质量。若不能实现，则准方波切换有效(Pr5.20=1)。高于基速运行时，输出波形为准方波，然而这亦保证输出波形对称，从而提高输出波形质量。

7.6.5 最大速度/ 频率

开环模式下最大频率为3,000Hz。

闭环矢量模式下最大频率为1250Hz。

伺服模式下最大频率为1250Hz，但转速由电机电压常数(Ke)限制。Ke是针对伺服电机应用的特定常数。该常数由电机参数表给出，单位为V/krpm(每1,000rpm的电压值)。

7.6.6 准方波（仅适用于开环模式）

变频器最大输出电压通常为变频器输入电压与变频器内部压降间的差值（为保持电流控制，变频器亦保留一定比例的电压）。若电机额定电压设定值与输入电压相同，则变频器输出电压接近额定电压时脉冲数会减少。若Pr5.20（准方波运行有效）设为1，调制器允许过调制，当输出频率增加并超过额定频率时，电压持续上升并超过额定电压。调制深度会增加并超过单位1；首先产生梯形波，其后为准方波。

可应用于以下情况：

- 可获得带低载波频率的高输出频率，而调制深度限制在单位1 的空间矢量调制无法达到；
- 可获得低压输入下的高电压输出。

其缺点在于调制深度高于单位1 时电机电流会发生畸变，且基频输出时会含有大量低奇次谐波。这些低次谐波会

使电机损耗增加而引起电机发热。当载波频率为16kHz 时 (Pr 5.18 = 5)，不可选择准方波运行。

第八章 智能卡操作

8.1 简介

智能卡属标准功能配件,可以多种形式完成参数的简单配置。智能卡可用于:

- 变频器间参数复制
- 保存变频器全部参数集
- 保存异于缺省值的参数集
- 储存梯形图逻辑程序
- 自动保存所有用户参数变化以便维护
- 加载电机特性参数

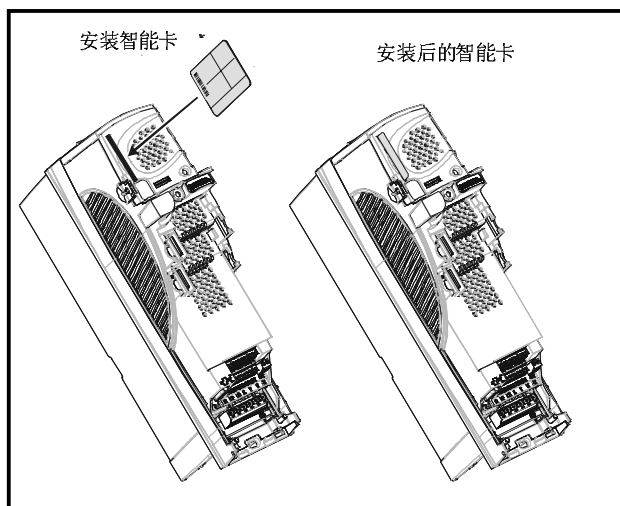


图8-1 安装智能卡

智能卡安装在变频器顶部,如有显示器,则位于显示器左下方。确认智能卡插入时其触点朝向变频器右侧。

接到读或写命令时,变频器才与智能卡交换信息。智能卡可在线交换数据。

简易保存及读取

变频器整个参数集可轻松保存并读取。

因此时仅使用数据块1,所以无需块地址。

若数据块1 已存在,则将被覆盖。

保存整个参数集

- 设定Pr 0.30 = Prog
- 按下红色复位键

读取整个参数集

- 设定Pr 0.30 =rEAd
- 按下红色复位键

4kb 容量智能卡数据块位置已经排定,其用途如下:

数据块	类型	使用示例
1~499	读/写	应用程序设置
500~999	只读	宏

因多数场合仅需更改缺省设置的少数参数,缺省差异参数集远小于全部参数集,因而所占内存亦极少。

智能卡中存储的各数据块均有标题信息,具体如下:

- 识别数据块的号码 (Pr 11.37)
- 数据块中存储的数据类型 (Pr 11.38)
- 数据为参数数据时变频器模式 (Pr 11.38)
- 版本号 (Pr 11.39)
- 校验和 (Pr 11.40)

通过增加或减少Pr 11.37 中设置的数据块数目,可在Pr 11.38 至Pr11.40 查看已使用的各数据块标题信息。

若Pr 11.37设为1000,校验和参数 (Pr 11.40) 则显示智能卡左侧的字节数。若卡上无数据,Pr 11.37值仅可为0或1000。

数据块用作变频器宏时需使用版本号。若版本号与数据块一同存储,则应于传输数据前将Pr11.39设为所需版本号。用户每次修改Pr11.37,变频器均将当前查看的数据块版本号存入Pr 11.39 中。

若目标变频器模式与智能卡参数不同,可将卡上参数传输至变频器以更改变变频器模式。

智能卡消磁、删除文件、更改菜单0 参数或插入新卡,则Pr 11.37设定为0或卡中最小文件号。

通过设置只读标识,可对整张智能卡进行写保护或删除保护,详情如下。

在Pr xx.00 中输入一个代码,然后复位变频器,可传送数据、删除或保护信息,如表8-1 所示。

表8-1 变频器复位

代码	操作
3yyy	将变频器EEPROM (电可擦只读存储器) 数据传输至yyy 号智能卡数据块
4yyy	将异于缺省值的变频器数据传输至yyy 号智能卡数据块
5yyy	将变频器梯级程序传输至yyy 号智能卡数据块
6yyy	将智能卡数据块yyy 传输至变频器
7yyy	删除智能卡数据块yyy
8yyy	比较变频器参数与数据块yyy
9999	清除智能卡内数据
9888	设置智能卡只读标识
9777	清除智能卡只读标识

☞ 说明:

若已设置只读标识,则仅代码6yyy或9777有效。

8.1.1 用3yyy将数据由变频器传输至智能卡的操作

数据块包含变频器EEPROM所有参数数据，即除不允许拷贝的参数（NC）外所有用户保存的参数（US）。下电保存参数（PS）不保存在智能卡中。一张智能卡最多可容纳4个此类型数据块。

执行此操作前，变频器必须保存当前参数，将参数从变频器RAM（随机存储器）传送至EPROM。

8.1.2 用4yyy将缺省差异由变频器传至智能卡

智能卡上存储的参数数据是上次加载的缺省值集（欧洲或美国设定值），且加载与上次缺省设定值不同的参数集。每个参数差异需用六字节。数据密度较上节所述数据格式为小，但多数情况下，异于缺省值的差异数目较小，因而数据块亦较小。此方法可用于创建变频器宏。

使用3yyy 时不能传输的参数，亦不可用此方法传送。参数RAM 用作信息源。

8.1.3 用6yyy将缺省差异由智能卡传至变频器

数据传回变频器时，设定Pr xx.00 为6yyy，则数据传输至变频器RAM 及EEPROM。断电后无需启用参数保存功能来保留数据。所有已安装的可选模块设置数据均存储于智能卡上，并传输至目标变频器。若源变频器与目标变频器间的可选模块不同（可选模块种类因其插槽而异），插槽菜单不会在智能卡上更新，且复制后包含其缺省值。若源变频器及目标变频器所装的可选模块不同或插槽不同，变频器将出现C.Optn故障。若数据正传输至电压或电流额定值不同的变频器，将出现C.rtg故障。以下参数不写入目标变频器，且复制后包含其缺省值。

表8-2 C.rtg 故障后不写入目标变频器的参数

参数号	功能
2.08	标准斜坡电压
4.05~4.07,21.27~21.29	电流限制
5.07,21.07	电机额定电流
5.09,21.09	电机额定电压
5.17,21.12	定子电阻
5.18	开关频率
5.23,21.13	电压偏置
5.24,21.14	瞬态电感
5.25,21.24	定子电感
6.06	直流制动电流

8.1.4 用8yyy比较整个参数集与智能卡值

在Pr xx.00中设定8yyy可比较智能卡文件与EEPROM数据。若比较成功，Prxx.00设为0。若比较失败，将出现C.cpr故障。

8.1.5 删除智能卡数据

删除智能卡数据块时可一次删除一个数据块，亦可一举删除数据块1至499。

- 在Prxx.00中设定7yyy则删除智能卡数据块yyy。
- 在Prxx.00中设定9999则删除智能卡数据块1至499。

8.1.6 设置及清除智能卡只读标识

通过设置只读标识，可对智能卡进行写保护或删除保护。设置只读标识后，若试图写或删除某数据块，将出现C.rdo故障。设置只读标识后，仅代码6yyy或9777有效。

- 在Pr xx.00中设定9888 则设置只读标识。
- 在Pr xx.00中设定9777 则清除只读标识。

8.2 智能卡故障

若命令有误，试图从智能卡读、写或删除数据时会出现故障。以下故障说明各种错误，详见表8-3。

表8-3 故障情况

故障	诊断
C.Acc	智能卡故障：智能卡读/写失败
185	检查智能卡安装/定位是否正确 更换智能卡
C.Chg	智能卡故障：数据单元已含数据
179	删除数据单元中的数据 将数据写入备用数据单元
C.Cpr	智能卡故障：变频器所存值与智能卡数据块中的值不同
188	按下红色复位键
C.dat	智能卡故障：指定数据单元不含任何数据
183	确认数据块号码无误
C.Err	智能卡故障：智能卡数据被破坏
182	确认智能卡位置无误 删除数据后重试 更换智能卡
C.Full	智能卡故障：智能卡已满
184	删除一个数据块或使用另一张智能卡
C.Optn	智能卡故障：源变频器及目标变频器间所装可选模块不同
180	确认所装可选模块无误 确认可选模块插在正确插槽内 按下红色复位键
C.rdo	智能卡故障：智能卡存在只读位设定
181	在Pr xx.00 中输入9777 使智能卡可读/写访问 确认智能卡未写入数据单元500 至999
C.rtg	智能卡故障：智能卡试图更改目标变频器额定值 变频器额定值参数未传输
186	按下红色复位键

故障	诊断	
	变频器额定值参数为:	
	参数号	功能
	2.08	标准斜坡电压
	4.05~4.07,21.27~21.29	电流限值
	5.07,21.07	电机额定电流
	5.09,21.09	电机额定电压
	5.17,21.12	定子电阻
	5.18	开关频率
	5.23,21.13	电压偏置
	5.24,21.14	瞬态电感
	5.25,21.24	定子电感
	6.06	直流制动电流
	以上参数将设为其缺省值。	
C.Typ	智能卡故障: 智能卡参数集与变频器不兼容	
187	按下红色复位键 确认目标变频器类型与源参数文件变频器类型相同	

表8-4 智能卡状态说明

下排显示器	描述
boot	加电时, 参数正由智能卡传输至变频器。详情请参阅第8.3.4节每次加电时从智能卡启动(Pr11.42设为4)。
cArd	加电时, 变频器正将参数写入智能卡。详情请参阅第8.3.3节参数更改自动保存(Pr11.42设为3)。

当智能卡在传输以代码3yyy保存的数据时, 将卡取出, 将导致变频器EEPROM校验和设置错误并发生EEF故障。

当智能卡传输以代码4yyy保存的数据时, 将卡取出, 则数据不会保存至EEPROM, 并导致C.Acc故障。

应注意, 以上两种情况下, 变频器参数RAM所存参数可能有误。若发生上述任一种故障, 均应加载并保存缺省参数。

8.3 参数复制

8.3.1 从智能卡读取参数集(设定Pr 11.42=1)

设定Pr 11.42为1并复位变频器, 则参数由智能卡载入变频器参数集及变频器EEPROM, 亦即等同于在Prxx.00输入6001。所有智能卡故障均适用。若参数成功复制, 此参数自动归零。此过程结束后, 参数保存至变频器EEPROM。

说明:

仅当智能卡数据块1为满参数集而非缺省差异文件时, 方可执行此操作。若数据块1不存在或其类型有误, 将发生C.dat故障。

8.3.2 编制智能卡参数集(设定Pr11.42=2)

设定Pr11.42为2并复位变频器, 则将变频器EEPROM中的参数保存至智能卡, 亦即等同于在Prxx.00中输入

3001。除C.Chg外, 所有智能卡故障均适用。若数据块已存在, 将被自动覆盖。此过程结束后, 此参数自动归零。

8.3.3 参数更改自动保存(设定Pr 11.42=3)

通过此设定, 对变频器上菜单0参数所做任何更改将自动保存至智能卡, 因此变频器中菜单0最新参数集始终备份在智能卡上。将Pr 11.42设为3并复位变频器, EEPROM中整个参数集可即时保存至智能卡。若存储整个参数集, 已修改的菜单0仅个别参数设定值会更新。

当Pr xx.00设为1000并复位变频器时, 高级参数更改方可保存至智能卡。

除“C.Chg”外, 所有智能卡故障均适用。若数据块已含信息, 将被自动覆盖。

若Pr 11.42设为3时将智能卡取出, Pr11.42将自动设为0。

插入新智能卡时, 若仍需采用自动模式, 用户须将Pr11.42重设为3并复位变频器, 由此将整个参数集重新写入新卡。

Pr11.42等于3且变频器中参数已保存时, 智能卡亦会更新, 因此变频器所存储的配置在智能卡中亦有保存。

加电时, 若Pr11.42设为3, 则变频器将整个参数集保存至智能卡。此操作过程中, 变频器显示cArd。用户在断电期间插入新智能卡, 可用此方法确认新卡包含数据无误。

说明:

Pr11.42设为3时, Pr11.42自身设定值将保存至变频器EEPROM而非智能卡。

8.3.4 每次加电时从智能卡启动(Pr 11.42=4)

Pr11.42设为4时, 变频器操作与自动模式相同, 只是加电时不同。

加电时, 若智能卡已插入变频器, 参数数据块1存在, 数据类型为1至5(如Pr11.38所界定), 且智能卡Pr11.42设为4, 参数将自动传输至变频器。此操作过程中变频器显示“boot”。若变频器模式异于智能卡模式,

变频器将发生C.Typ故障, 且不会数据传送。

若将启动模式存储在复制的智能卡中, 则复制的智能卡成为主设备。此种方法可迅速而有效地为多台变频器重新编程。

说明:

启动模式保存于智能卡, 但读卡时, Pr11.42值不会并传输至变频器。

表8-5 参数表代码说明

代码	属性
RW	读/写参数: 用户可写
RO	只读参数: 用户只读
Bit	位参数。显示器上的ON或OFF

Bi	双极参数
Uni	单极参数
Txt	文本参数：参数使用文本串而非数字
Fl	已过滤参数：某些迅速变化的参数值显示在变频器键盘上时已过滤，以便查看。
DE	目标参数：表示该参数可作为目标参数。
RA	额定值从属参数：因变频器有电压及电流额定值而异，此参数可能有不同的值及范围。目标变频器额定值异于源变频器时，智能卡不传输此参数。
NC	未复制参数：复制期间未传输至智能卡或未从智能卡传输。
PT	已保护参数：不可用作目标参数。
US	用户保存参数：用户启用参数保存功能时保存在变频器EEPROM中。
PS	断电保存参数：断电时自动保存在变频器EEPROM中。

11.36(0.29)		先前加载的智能卡参数数据					
RO	Uni				NC	PT	US
⇄	0~999			⇨	0		

此参数显示上次由智能卡传输至变频器的数据块号码。

11.37		智能卡数据号码					
RO	Uni				NC		
⇄	0~1000			⇨	0		

若用户希望在Pr11.38、Pr11.39及Pr11.40中显示信息，则应将数据块号码输入此参数。

11.38		智能卡数据类型/模式					
RO	Txt				NC	PT	
⇄	0~18			⇨			

说明Pr11.37选择的数据块类型及模式，如下表所示。

11.38	字符	类型/模式	数据存储
0	FrEE	Pr 11.37=0时的值	
1		保留	
2	3OpEn.LP	开环模式参数	来自EEPROM的数据
3	3CL.VEct	闭环矢量模式参数	
4	3SerVO	伺服模式参数	

6~8	3Un	未使用	
9		保留	
10	4OpEn.LP	开环模式参数	上次加载
11	4CL.VEct	闭环矢量模式参数	
12	4SerVO	伺服模式参数	
14~16	4Un	未使用	
18	Option	可选模块文件	

11.39		智能卡数据版本					
RO	Uni				NC		
⇄	0~9999			⇨	0		

说明Pr 11.37 中选择的数据块版本号。

11.40		智能卡数据校验和					
RO	Uni				NC	PT	
⇄	0~65335			⇨			

说明Pr 11.37 中选择的数据块校验和。

11.42		参数复制					
RO	Txt				NC		US*
⇄	0~4			⇨	无效(0)		

说明：

若Pr11.42等于1或2，此值不传输至EPROM或变频器。若Pr11.42设为3或4，则此值传输至EPROM或变频器。

- 0=未启用
- 1=把参数集写入智能卡
- 2=编制智能卡参数集
- 3=自动保存
- 4=引导模式

第九章 功能参数表

本章为变频器部分参数之便捷参考，显示其单元、范围限制等，部分以框图说明其功能。全部的参数可以参考 UNIDRIVE ES 高级用户指南。



此类高级参数仅供参考。本章列表并不包含完整的参数调整信息。不当调整将影响系统安全，损伤变频器或外部设备。如需对此类参数作任何数调整，请参阅《UNIDRIVE ES 高级用户指南》。

表9-1 菜单说明

菜单号	说明
0	快速/ 简易编程所需常用基本设置参数
1	频率/ 速度给定值
2	斜坡
3	转速反馈及转速控制
4	转矩及电流控制
5	电机控制
6	定序器及时钟
7	模拟输入/ 输出
8	开关量输入/ 输出
9	逻辑
10	状态及故障
11	变频器一般设置
12	阈值监测及变量选择
13	位置控制
14	用户PID控制器
15, 16	可选模块设置
17	应用模块
18	电梯专用菜单1
19	电梯专用菜单2
20	电梯专用菜单3
21	保留

运行模式缩写

OL> 开环

CL> 闭环（含闭环矢量及伺服模式）

参数范围及最大可变值

所给两个数值定义某个参数的最小及最大值。某些情况下，参数范围可变，由以下因素决定：

- 其它参数
- 变频器额定值
- 变频器模式
- 或以上因素共同作用。

表9-3 中所给数值为变频器参数最大可变值。

VT> 闭环矢量模式

SV> 伺服

缺省值缩写

EUR> 欧洲缺省值

USA> 美国缺省值

说明：

括弧{...} 所示参数号即菜单0 参数。因其功能取决于运行模式，菜单0中某些参数会显示两次。

范围-CL 栏对闭环矢量及闭环伺服模式均适用。对某些参数，该栏仅适用于其中一种模式。缺省值栏中有相应说明。

有时，某参数设定值会影响另一参数的功能或范围，表中所列信息与此类参数缺省条件相关。

表9-2 参数表代码说明

代码	属性
RW	读/ 写参数：用户可写
RO	只读参数：用户只读
Bit	位参数。显示器上的ON 或OFF
Bi	双极参数
Uni	单极参数
Txt	文本参数：参数使用文本串而非数字
Fl	已过滤参数：某些迅速变化的参数值显示在变频器键盘上时已过滤，以便查看。
DE	目标参数：表示该参数可作为目标参数。
RA	额定值从属参数：因为变频器的电压及电流额定值不同，此参数可能有不同的值及范围。目标变频器额定值异于源变频器时，智能卡不传输此参数。
NC	未复制参数：复制期间未发生数据传输。
PT	已保护参数：不可用作目标参数。
US	用户保存参数：用户启用参数保存功能时，保存在变频器EEPROM中。
PS	断电保存参数：断电时自动保存在变频器EEPROM中。

表9-3 参数范围及最大可变值

最大值	定义
SPEED_FREQ_MAX [开环3000.0Hz, 闭环矢量及伺服 40000.0rpm]	最大转速(闭环模式)给定值或频率(开环模式)给定值 若Pr1.08=0:SPEED_FREQ_MAX=Pr1.06 若Pr1.08=1:SPEED_FREQ_MAX为Pr1.06 或-Pr1.07, 无论哪项最大
SPEED_LIMIT_MAX [40000.0rpm]	速度给定值最大限制 速度给定值可用最大限制, 以免编码器额定频率超过400kHz。最大值由 SPEED_LIMIT_MAX(in rpm)=400kHz x 60 / ELPR = 2.4x10 ⁷ / ELPR 定义, 绝对最大 最大值为40,000 rpm。 ELPR为等量编码器每转线数, 并为正交编码器产生的线数。 正交编码器ELPR = 每转线数 F及D编码器ELPR = 每转线数 / 2 旋转变压器ELPR = 转 / 4 SINCOS 编码器ELPR = 每转正弦波数目 串行通讯编码器ELPR = 转 / 4 此最大值是由速度反馈选择器 (Pr3.26) 所选的装置及为位置反馈装置所设的ELPR 共同定义的。
SPEED_MAX [40000.0rpm]	最大速度 此最大值用于菜单3 中某些速度相关参数。给超调等留有一定裕量等, 此最大速度 为最大速度给定值的两倍。 SPEED_MAX = 2 x 最大速度频率
RATED_CURRENT_MAX [9999.99A]	电机最大额定电流 开环及闭环矢量模式: RATED_CURRENT_MAX ≤ 1.36 x 最大重载电流额定值(Pr 11.32) 额定电流可增至变频器额定电流以上, 最大不越过1.36 x 最大重载电流额定值(Pr 11.32)。实际值因变频器容量而异, 请参阅表10-4。 伺服及再生发电模式: 最大额定电流= 最大重载电流额定值(Pr 11.32)
DRIVE_CURRENT_MAX [9999.99A]	变频器最大电流 变频器最大电流为过流故障电流, 由以下方法计算: DRIVE_CURRENT_MAX = 最大重载电流额定值(Pr 11.32) / 0.45
MOTOR1_CURRENT_LIMIT_MAX [1000.0%]	电机1 最大电流极限值设定 此最大电流极限值设定为电机1 中电流极限值参数最大值。  若变频器在正常负载额定值下运行, I _{MAX} 为1.5, 若变频器在重载额定值下运行, I _{MAX} 为1.1。 Cos √ 为Pr05.10中设定的电机功率因数。
TORQUE_PROD_CURRENT_MAX [1000.0%]	最大转矩电流 此值用作转矩及转矩电流参数最大值。该值为MOTOR1_CURRENT_LIMIT_MAX 或 MOTOR2_CURRENT_LIMIT_MAX, 视当前所用电机而定。

最大值	定义
USER_CURRENT_MAX [1000.0%]	用户选定电流参数极限 用户可为Pr 4.08（转矩给定值）及Pr 4.20（负载百分比）选择最大值，可用Pr 4.24 为模拟输入/ 输出给出适当比例。此最大值以MOTOR1_CURRENT_LIMIT_MAX 或 MOTOR2_CURRENT_LIMIT_MAX 为限，视当前所用电机而定。 USER_CURRENT_MAX = Pr 4.24
AC_VOLTAGE_SET_MAX [690V]	最大输出电压给定点 定义可选最大电机电压。 400V 变频器：480V
AC_VOLTAGE_MAX [930V]	最大交流输出电压 此最大值可允许变频器产生最大交流电压，包括以下准方波运行： AC_VOLTAGE_MAX = 0.78 x DC_VOLTAGE_MAX 400V 变频器：650V
DC_VOLTAGE_SET_MAX [1150V]	最大直流电压给定点 400V 变频器：0 至800V
DC_VOLTAGE_MAX [1190V]	最大直流母线电压 最大可测量直流母线电压。 400V 变频器：830V
POWER_MAX [9999.99kW]	最大功率（以kW 表示） 最大功率可允许具有最大交流输出电压、最大可控电流及单位功率因数的变频器可输出最大功率。因此 POWER_MAX = $\sqrt{3} \times AC_VOLTAGE_MAX \times RATED_CURRENT_MAX \times 1.75$

方括号内给出的数值表示允许的最大绝对值。

表9-4 电机最大额定电流

机型	最大额定电流(Pr 11.32) A
ES2401	13
ES2402	16.5
ES2403	25
ES2404	29
ES3401	32
ES3402	40
ES3403	46
ES4401	60
ES4402	74
ES4403	96

9.1 菜单 0:

基本参数 (#0.12 = 0)

参数	含义	类型	范围	默认	单位		备注
					Open Lp	Cl.Loop	
#0.01	最低转速	RW	±32000	0	Hz	rpm	设定曳引机运行的最低转速/频率
#0.02	最高转速	RW	±32000	1500	rpm	rpm	设定曳引机运行的最高转速/频率
#0.03	加速率	RW	10.000	0.500	cm/s ²	m/s ²	电梯的加速度
#0.04	减速率	RW	10.000	0.800	cm/s ²	m/s ²	电梯的减速度
#0.05	给定选择	RW	0~5	3			
#0.06	电流限	RW	I _{max} / I _n	150	0,1% I _n	0,1% I _n	设定提供给曳引机的最大电流限
#0.07	速度环比例增益	RW	32000	200			
#0.08	速度环积分增益	RW	32000	100			
#0.09	速度环微分增益	RW	32000	0			
#0.10	马达速度	RO	± #0.02	-	rpm	rpm	
#0.11	有功电流	RO	± I _{max}	-	A	A	
#0.12	参数选择	RO	4	0	-	-	
#0.13[0]	额定电梯电机的转速	RW	4000	1000	rpm	rpm	设定电梯曳引机的额定转速
#0.14[0]	额定电梯速度	RW	10000	800	mm/s	mm/s	设定电梯的额定速度
#0.15[0]	V1	RW	10000	50	mm/s	mm/s	设定该段的电梯速度
#0.16[0]	V2	RW	10000	400	mm/s	mm/s	设定该段的电梯速度
#0.17[0]	V3	RW	10000	800	mm/s	mm/s	设定该段的电梯速度
#0.18[0]	V4	RW	10000	100	mm/s	mm/s	设定该段的电梯速度
#0.19[0]	V5	RW	10000	100	mm/s	mm/s	设定该段的电梯速度
#0.20[0]	V6	RW	10000	100	mm/s	mm/s	设定该段的电梯速度
#0.21[0]	V7	RW	10000	100	mm/s	mm/s	设定该段的电梯速度
#0.22[0]	停车减速率	RW	2000	1000	mm/s ²	mm/s ²	设定从爬行速度至停车时的减速度
#0.23[0]	启动加加速	RW	10000	500	mm/s ³	mm/s ³	设定启动时的加加速度 (启动 S 曲线)
#0.24[0]	运行加加速	RW	10000	1000	mm/s ³	mm/s ³	设定运行时的加加速度 (运行 S 曲线)
#0.25[0]	停车加加速	RW	800	2000	mm/s ³	mm/s ³	设定爬行速度至停车时的加加速度 (停车时的 S 曲线)
#0.26[0]	v-阈值 1	RW	10000	300	mm/s	mm/s	设定一个速度检测点
#0.27[0]	v-阈值 2	RW	10000	500	mm/s	mm/s	设定一个速度检测点
#0.28[0]	速度选择	RO	1818	-	-	-	
#0.29[0]	编码器线数	RW	50000	1024	-	-	编码器的每圈的脉冲数
#0.30[0]	智能卡	RW					
#0.31[0]	V8	RW	10000	50	mm/s	mm/s	设定该段的电梯速度
#0.32[0]	V9	RW	10000	400	mm/s	mm/s	设定该段的电梯速度
#0.33[0]	V10	RW	10000	800	mm/s	mm/s	设定该段的电梯速度
#0.40	自整定	RW Bit		0	-	-	0-2 (开环) 马达的自整定 0-4 (闭环) 0-6 (伺服)
#0.41	载波频率	RW	12	3	kHz	kHz	
#0.42	马达极数	RW	120	4	-	-	
#0.43	功率因素	RW	1.000	0.850	-	-	
#0.44	马达额定电压	RW	480	400	V	V	
#0.45	马达额定速度	RW	40000	0	rpm	rpm	
#0.46	马达额定电流	RW	I _{NU}	-	A	A	
#0.47	马达额定频率	RW	50	50	Hz	Hz	
#0.48	控制模式选择	RW	-	-	-	-	

机械参数 (#0.12 = 1)

参数	含义	类型	范围	默认值	单位	备注
#0.13[1]	计算的电梯转速	RO	32000		1/min	
#0.14[1]	钢丝绳绕法	RW	4	1		1/2/3=1:1/2:1/3:1
#0.15[1]	绞盘直径	RW	32767	480	mm	
#0.16[1]	减速比分子	RW	32767	31	-	曳引机的减速比分子
#0.17[1]	减速比分母	RW	32767	1		曳引机的减速比分母
#0.18[1]	启动优化速度	RW	10000	10	mm/s	设定启动优化时的梯速
#0.19[1]	启动优化时间	RW	10000	300	ms	设定启动优化的时间
#0.20[1]	启动优化加加速	RW	10000	10	mm/s ³	设定从零速至启动优化速度的加加速 (启动优化 S 曲线)
#0.21[1]	给定选择类型	RW Bit	1	0	-	0: 二进制速度选择方式, 1: 优先级速度选择方式
#0.22[1]	方向取反	RW Bit	1	0	-	上行或下行的方向取反
#0.23[1]	端子 25 功能	RW Bit	20.50	18.31	-	= 18.31: 制动 / = 18.43: 马达磁场已建立
#0.24[1]	制动打开延时	RW	32000	1000	ms	制动器打开至速度曲线给定的延时时间
#0.25[1]	制动闭合延时	RW	32000	1000	ms	
#0.26[1]	马达接触器延时	RO	32000		ms	
#0.27[1]	优化曲线运行	RW Bit	1	0	-	1: 优化曲线控制运行, 0: 优化曲线控制取消
#0.28[1]	软件版本	RO		106	-	
#0.29[1]	运行标志	RO		10614	-	
#0.30[1]	预留					

控制参数 (#0.12 = 2)

参数	含义	类型	范围	默认值	单位	备注
#0.13[2]	马达整定结果	RW	30.000	0.00	mH	开环: Rs / 闭环: Ls / 伺服: 相位角
#0.14[2]	电流环滤波常数	RW	250	0.0	ms	
#0.15[2]	电流环滤波选择	R/W	OFF/ON	OFF		OFF => # 4.12 = 0 / ON => #4.12=常数
#0.16[2]	预留					
#0.17[2]	预留					
#0.18[2]	额定速度优化	RW Bit	1	1	-	1: 使能
#0.19[2]	启动锁定比例增益	RW	1000	0	-	设定启动零伺服的比例增益
#0.20[2]	启动锁定微分增益	RW	30000	0	-	设定启动零伺服的微分增益
#0.21[2]	速度环增益切换	RW Bit	1	0	-	1: 设定启动和运行分开的速度环增益选择 0: 取消速度环增益切换
#0.22[2]	增益切换时间	RW	32000	500	ms	设定从启动增益切换至运行增益的时间
#0.23[2]	速度环运行比例增益	RW	32767	100	-	
#0.24[2]	速度环运行积分增益	RW	32767	100	-	
#0.25[2]	速度环启动比例增益	RW	32767	200	-	
#0.26[2]	速度环启动积分增益	RW	32767	200	-	
#0.27[2]	惯量补偿调整系数	RW	32767	1000	-	
#0.28[2]	惯量补偿	RW Bit	1	0	-	1 => 使能, 设定惯量 (加速度) 补偿
#0.29[2]	磁场建立阈值	RW	990	500	0,1%	设定马达磁场建立的电流百分比
#0.30[2]	编码器供电电压	RW	1	0	-	0 = 5V, 1 = 8V, 2 = 15V 旋转变压器: 0 = 3:1, 1 或 2 = 2:1

距离参数 (# 0.12 = 3)

参数	含义	类型	范围	默认值	单位	备注
#0.13[3]	检测的爬行距离	RO	32000		mm	
#0.14[3]	计算的减速距离	RO	32000		mm	

#0.15[3]	检测的减速距离	RO	32000		mm	
#0.16[3]	直接楼层停靠源	RW	4	0	-	1-3:源 = 模拟量输入 1-3/4 = 控制
#0.17[3]	楼层传感器修正使能	RW Bit	1	0	-	1 = 楼层传感器修正 / 0 = 无此功能
#0.18[3]	预留					
#0.19[3]	楼层传感器修正源	RW	4	0	-	1-3: 源 = 模拟量输入 1-3/4 = 爬行速度
#0.20[3]	楼层传感器目标距离	RW	10000	0	mm	
#0.21[3]	剩余的楼层传感器距离	RO	32000	0	mm	
#0.22[3]	楼层传感器动作时的速度	RO	10000	0	mm/s	
#0.23[3]	楼层传感器动作至停车时的时间	RO	32000	0	ms	
#0.24[3]	跟随误差的修正比例	RW	32767	0	-	建议数值 2...10
#0.25[3]	直接楼层停靠的跟随误差修正	RO	30000	0	mm	
#0.26[3]	短层控制	RW	10000	0	mm	
#0.27[3]	设定点的优化曲线距离	RO	32000	0	mm	
#0.28[3]	检测的优化曲线距离	RO	32000	0	mm	
#0.29[3]	停车距离	RO	32000	0	mm	

诊断参数 (# 0.12 = 4)

参数	含义	类型	范围	默认	单位	备注
#0.13[4]	零速限值	RW	250	5	rpm	
#0.14[4]	预留					
#0.15[4]	马达电压	RO	800	-	V	
#0.16[4]	最大速度差	RO	32000	-	mm/s	
#0.17[4]	马达过载运行	RO	400.0	-	%In	
#0.18[4]	马达磁场建立	RO Bit	1	-	-	1: 马达磁场已建立
#0.19[4]	制动输出	RO Bit	1	-	-	ON: 制动打开 / OFF: 制动闭合
#0.20[4]	最后一次故障	RO	-	-	-	
#0.21[4]	前一次故障	RO	-	-	-	
#0.22[4]	速度环输出	RO	400.0	-	%In	
#0.23[4]	端子状态	RO	11111	-	-	T. 24/ 25/ 41/ 28/ 31
#0.24[4]	端子状态	RO	11111	-	-	T. 29/ 26/ 27/ 5/ 7
#0.25[4]	速度差值	RO	10000	-	mm/s	
#0.26[4]	设定允许最大速度差值	RW	10000	200	mm/s	设定允许的最大速度跟随差值(给定曲线的速度和马达实际运行速度的差值)
#0.27[4]	距离差值	RO	10000	-	mm	
#0.28[4]	设定允许最大距离差值	RW	10000	200	mm	设定允许的最大位置跟随差值(依照速度跟随差值计算的位置差值)
#0.29[4]	转速差值	RO	± #0.02	-	rpm	
#0.30[4]	转速反馈	RO	± #0.02	-	rpm	

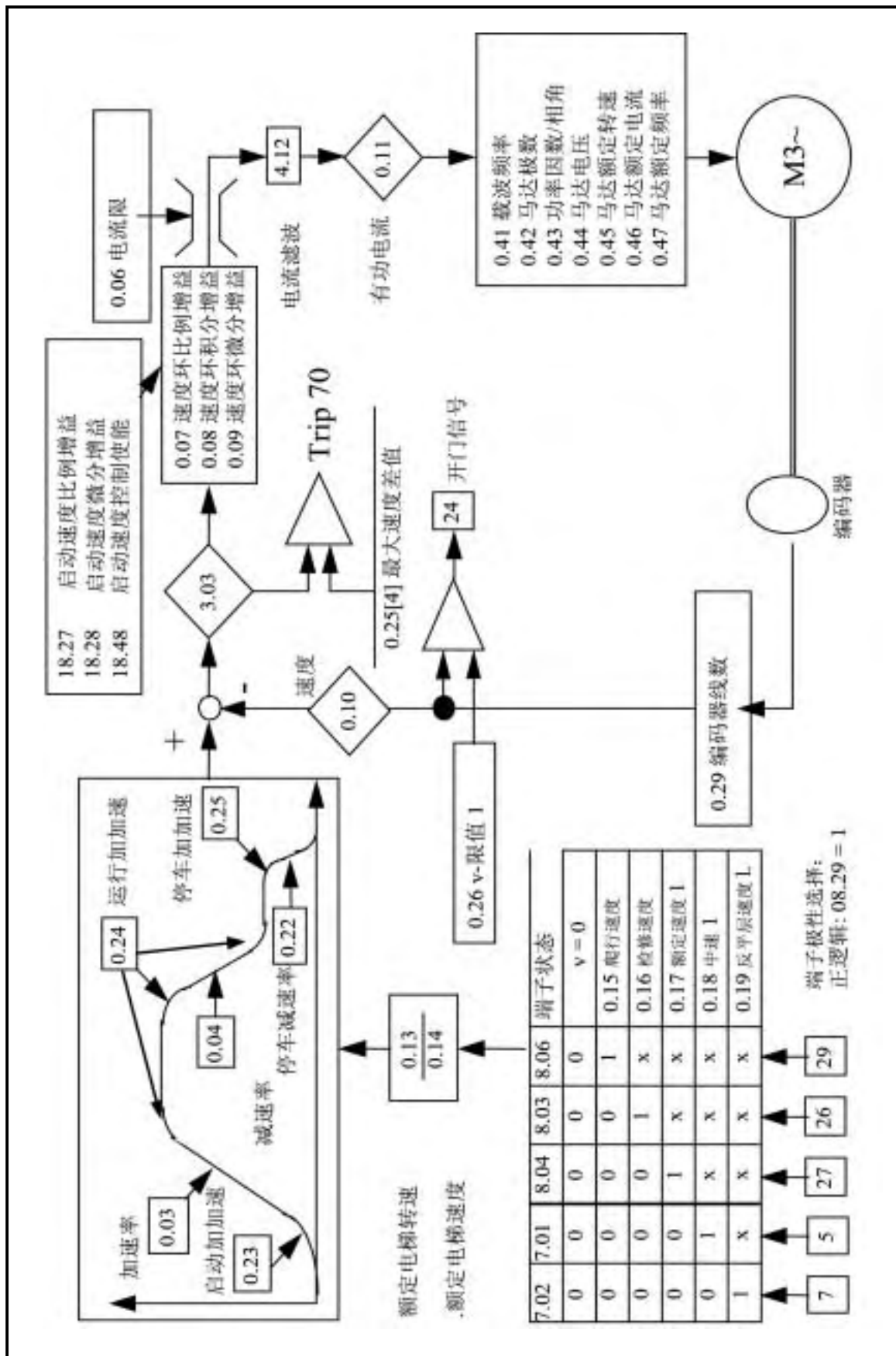


图 9-1 菜单 0 逻辑框图

参数	范围 (°)		缺省 (°)			类型				
	OL	CL	OL	VT	SV					
1.01 所选频率 / 速度给定值	±SPEED_FREQ_MAX Hz/rpm					RO	BI	NC	PT	
1.02 速度前给定	±SPEED_FREQ_MAX Hz/rpm					RO	BI	NC	PT	
1.03 频率前给定	±SPEED_FREQ_MAX Hz/rpm					RO	BI	NC	PT	
1.04 给定值偏置	±3,000.0 Hz	±40,000.0 rpm	0.0			RW	BI			US
1.05 点动给定值 [0.23]	0 至 400.0 Hz	0 至 4,000.0 rpm	0.0			RW	Uni			US
1.06 最大给定值 [0.02]	0 至 3,000.0 Hz	±SPEED_FREQ_MAX Hz/rpm	欧洲 > 50.0 美国 > 60.0	欧洲 > 1,500.0 美国 > 1,800.0	3,000.0	RW	Uni			US
1.07 最小给定值 [0.01]	±3,000.0 Hz	±SPEED_FREQ_MAX Hz/rpm	0.0			RW	BI		PT	US
1.08 反向最小速度选择	OFF (0) 或 On (1)		OFF (0)			RW	BI			US
1.09 给定值偏置选择	OFF (0) 或 On (1)		OFF (0)			RW	BI			US
1.10 双速给定值有效 [0.22]	OFF (0) 或 On (1)		OFF (0)			RW	BI			US
1.11 给定值启动标识 1	OFF (0) 或 On (1)					RO	BI	NC	PT	
1.12 反向选择标识 2	OFF (0) 或 On (1)					RO	BI	NC	PT	
1.13 点动选择标识 3	OFF (0) 或 On (1)					RO	BI	NC	PT	
1.14 给定值选择器 [0.05]	A1.A2 (0), A1.Pr (1), A2.Pr (2), Pr (3), Pad (4), Prt (5)		(3)			RW	Txt	NC		US
1.15 预置选择器	0 至 5		1			RW	Uni	NC		US
1.16 预置给定值选择器计时器	0 至 400.0s		10.0			RW	Uni			US
1.17 键盘控制模式给定值	±SPEED_FREQ_MAX Hz/rpm		0.0			RO	BI	NC	PT	PS
1.18 高精度给定值精度	±SPEED_FREQ_MAX Hz/rpm		0.0			RW	BI			US
1.19 高精度给定值精度	0.000 至 0.099 Hz	0.000 至 0.099 rpm	0.000			RW	Uni			US
1.20 高精度给定值更新无效	OFF (0) 或 On (1)		OFF (0)			RW	BI	NC		
1.21 预置给定值 1 [0.24]	±SPEED_FREQ_MAX Hz/rpm		0.0			RW	BI			US
1.22 预置给定值 2 [0.25]	±SPEED_FREQ_MAX Hz/rpm		0.0			RW	BI			US
1.23 预置给定值 3 [0.26]	±SPEED_FREQ_MAX Hz/rpm		0.0			RW	BI			US
1.24 预置给定值 4 [0.27]	±SPEED_FREQ_MAX Hz/rpm		0.0			RW	BI			US
1.25 预置给定值 5	±SPEED_FREQ_MAX Hz/rpm		0.0			RW	BI			US
1.26 预置给定值 6	±SPEED_FREQ_MAX Hz/rpm		0.0			RW	BI			US
1.27 预置给定值 7	±SPEED_FREQ_MAX Hz/rpm		0.0			RW	BI			US
1.28 预置给定值 8	±SPEED_FREQ_MAX Hz/rpm		0.0			RW	BI			US
1.29 跳频给定值 1	0.0 至 3,000.0 Hz	0 至 40,000 rpm	0.0	0		RW	Uni			US
1.30 跳频给定值带宽 1	0.0 至 25.0 Hz	0 至 250 rpm	0.5	5		RW	Uni			US
1.31 跳频给定值 2	0.0 至 3,000.0 Hz	0 至 40,000 rpm	0.0	0		RW	Uni			US
1.32 跳频给定值带宽 2	0.0 至 25.0 Hz	0 至 250 rpm	0.5	5		RW	Uni			US
1.33 跳频给定值 3	0.0 至 3,000.0 Hz	0 至 40,000 rpm	0.0	0		RW	Uni			US
1.34 跳频给定值带宽 3	0.0 至 25.0 Hz	0 至 250 rpm	0.5	5		RW	Uni			US
1.35 给定值位于抑制区	OFF (0) 或 On (1)					RO	BI	NC	PT	
1.36 模拟给定值 1	±SPEED_FREQ_MAX Hz/rpm		0			RO	BI	NC		
1.37 模拟给定值 2	±SPEED_FREQ_MAX Hz/rpm		0			RO	BI	NC		
1.38 给定百分比	±100.00%		0			RW	BI	NC		
1.39 自锁速度	±3,000.0 Hz	±40,000.0 rpm				RO	BI	NC	PT	
1.40 自锁速度选择	OFF (0) 或 On (1)					RO	BI	NC	PT	
1.41 模拟给定值 1 选择	OFF (0) 或 On (1)		OFF (0)			RW	BI	NC		
1.42 预置给定值选择	OFF (0) 或 On (1)		OFF (0)			RW	BI	NC		
1.43 键盘给定值选择	OFF (0) 或 On (1)		OFF (0)			RW	BI	NC		
1.44 高精度给定值选择	OFF (0) 或 On (1)		OFF (0)			RW	BI	NC		
1.45 预置给定值 1 选择	OFF (0) 或 On (1)		OFF (0)			RW	BI	NC		
1.46 预置给定值 2 选择	OFF (0) 或 On (1)		OFF (0)			RW	BI	NC		
1.47 预置给定值 3 选择预设	OFF (0) 或 On (1)		OFF (0)			RW	BI	NC		
1.48 给定值计时器复位标识	OFF (0) 或 On (1)		OFF (0)			RW	BI	NC		
1.49 所选给定值指示器	1 至 5					RO	Uni	NC	PT	
1.50 所选模拟给定值指示器	1 至 8					RO	Uni	NC	PT	
1.51 加电键盘控制模式给定值	rESEt (0), LAsT (1), PrS1 (2)		rESEt (0)			RW	Txt			US

9.3 菜单2：斜坡控制

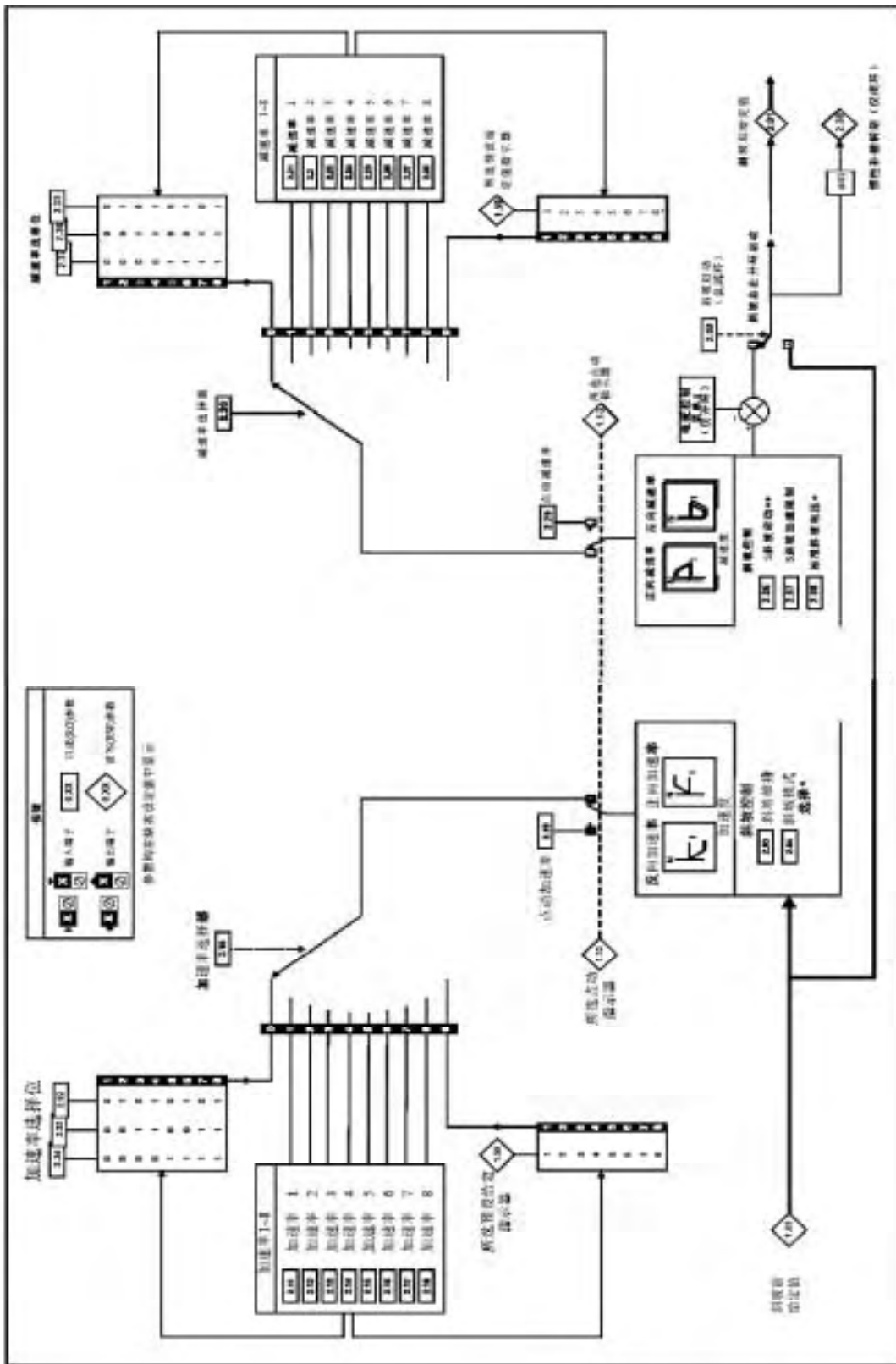


图9-3 斜坡控制逻辑框图

参数	范围 (0)		缺省 (1)			类型			
	OL	CL	OL	V1	SV	Bit	Bit	Bit	Bit
2.01 斜坡加速时间	0.0000 ~ 10.0000		0.0000			RW	Bit		US
2.02 斜坡减速时间	0.0000 ~ 10.0000		0.0000			RW	Bit		US
2.03 斜坡保持时间	0.0000 ~ 10.0000		0.0000			RW	Bit		US
2.04 斜坡启动电流	0.00 ~ 50.00 (OL)	0.00 ~ 50.00 (CL)	FAST			RW	Yn		US
2.05 斜坡保持电流	0.00 ~ 50.00		OFF (0)			RW	Bit		US
2.07 斜坡速度	0.0 ~ 300.0 r/min	0.000 ~ 100.000 r/min	5.1	1.500	3.000	RW	Upr		US
2.08 斜坡速度限制	3 NDC_VOLTAGE_SET_MAX %		200% 限制值: 375 400% 限制值: 450 500% 限制值: 562.5 575% 限制值: 593.75 600% 限制值: 625			RW	Upr	RA	US
2.10 加速率选择器	0 至 9		0			RW	Upr		US
2.11 加速率 1	0.0 ~ 1.200.0 r/min	0.000 ~ 1.200.000 r/min	5.0	2.000	3.000	RW	Upr		US
2.12 加速率 2	0.0 ~ 1.200.0 r/min	0.000 ~ 1.200.000 r/min	5.0	2.000	3.000	RW	Upr		US
2.13 加速率 3	0.0 ~ 1.200.0 r/min	0.000 ~ 1.200.000 r/min	5.0	2.000	3.000	RW	Upr		US
2.14 加速率 4	0.0 ~ 1.200.0 r/min	0.000 ~ 1.200.000 r/min	5.0	2.000	3.000	RW	Upr		US
2.15 加速率 5	0.0 ~ 1.200.0 r/min	0.000 ~ 1.200.000 r/min	5.0	2.000	3.000	RW	Upr		US
2.16 加速率 6	0.0 ~ 1.200.0 r/min	0.000 ~ 1.200.000 r/min	5.0	2.000	3.000	RW	Upr		US
2.17 加速率 7	0.0 ~ 1.200.0 r/min	0.000 ~ 1.200.000 r/min	5.0	2.000	3.000	RW	Upr		US
2.18 加速率 8	0.0 ~ 1.200.0 r/min	0.000 ~ 1.200.000 r/min	5.0	2.000	3.000	RW	Upr		US
2.19 点动加速率	0.0 ~ 1.200.0 r/min	0.000 ~ 1.200.000 r/min	6.2	0.000		RW	Upr		US
2.20 减速率选择器	0 至 9		0			RW	Upr		US
2.21 减速率 1	0.0 ~ 1.200.0 r/min	0.000 ~ 1.200.000 r/min	10.0	2.000	3.000	RW	Upr		US
2.22 减速率 2	0.0 ~ 1.200.0 r/min	0.000 ~ 1.200.000 r/min	10.0	2.000	3.000	RW	Upr		US
2.23 减速率 3	0.0 ~ 1.200.0 r/min	0.000 ~ 1.200.000 r/min	10.0	2.000	3.000	RW	Upr		US
2.24 减速率 4	0.0 ~ 1.200.0 r/min	0.000 ~ 1.200.000 r/min	10.0	2.000	3.000	RW	Upr		US
2.25 减速率 5	0.0 ~ 1.200.0 r/min	0.000 ~ 1.200.000 r/min	10.0	2.000	3.000	RW	Upr		US
2.26 减速率 6	0.0 ~ 1.200.0 r/min	0.000 ~ 1.200.000 r/min	10.0	2.000	3.000	RW	Upr		US
2.27 减速率 7	0.0 ~ 1.200.0 r/min	0.000 ~ 1.200.000 r/min	10.0	2.000	3.000	RW	Upr		US
2.28 减速率 8	0.0 ~ 1.200.0 r/min	0.000 ~ 1.200.000 r/min	10.0	2.000	3.000	RW	Upr		US
2.29 点动减速率	0.0 ~ 1.200.0 r/min	0.000 ~ 1.200.000 r/min	6.2	0.000		RW	Upr		US
2.32 加速故障位 1	OFF (0) 或 On (1)		OFF (0)			RW	Bit	NC	
2.33 加速故障位 2	OFF (0) 或 On (1)		OFF (0)			RW	Bit	NC	
2.34 加速故障位 3	OFF (0) 或 On (1)		OFF (0)			RW	Bit	NC	
2.35 减速故障位 1	OFF (0) 或 On (1)		OFF (0)			RW	Bit	NC	
2.36 减速故障位 2	OFF (0) 或 On (1)		OFF (0)			RW	Bit	NC	
2.37 减速故障位 3	OFF (0) 或 On (1)		OFF (0)			RW	Bit	NC	
2.38 速度限制选择	± 1.000.0 %					RW	Bit	NC	RT

9.4 菜单3：编码器、速度控制

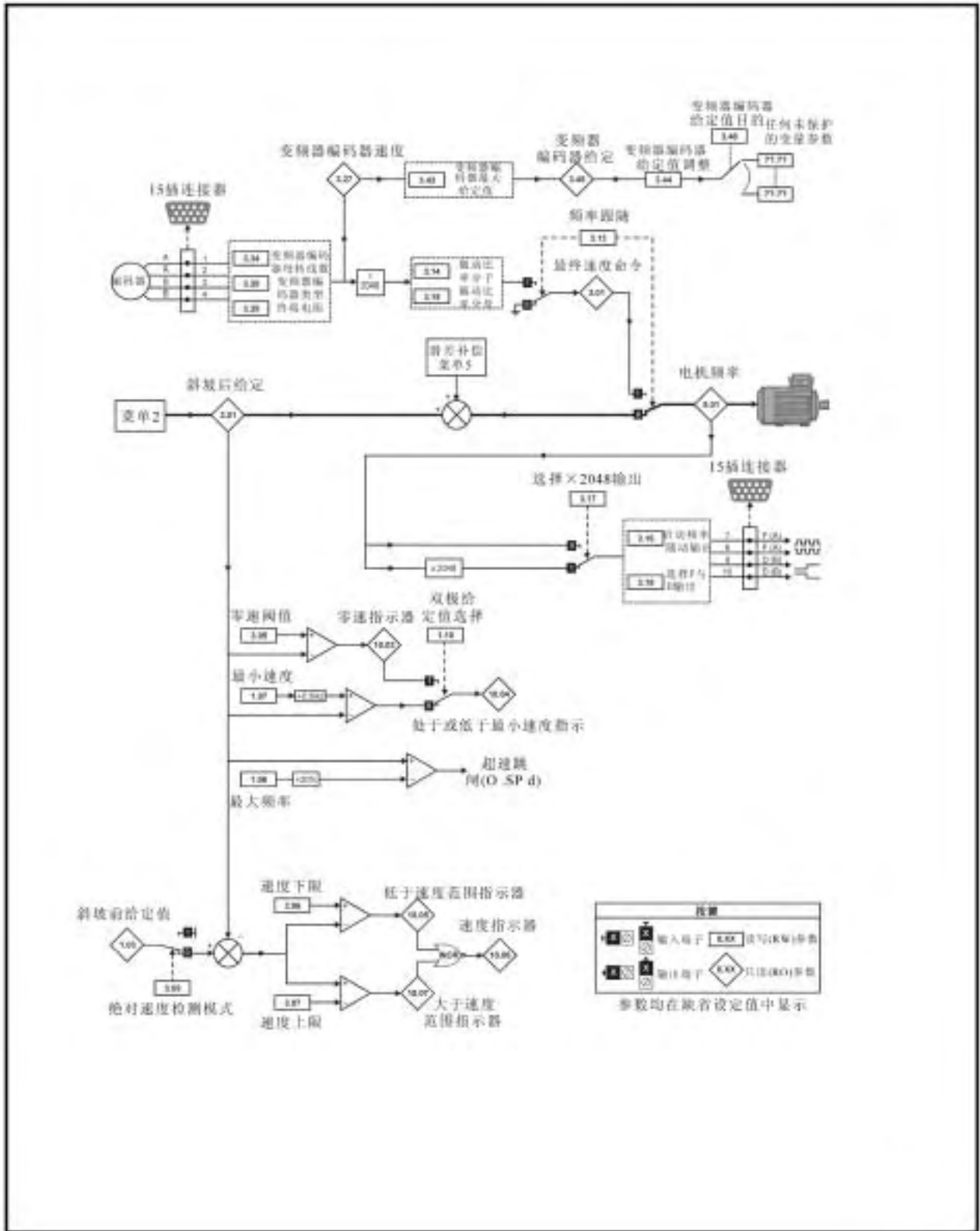


图9-4 菜单3开环逻辑图

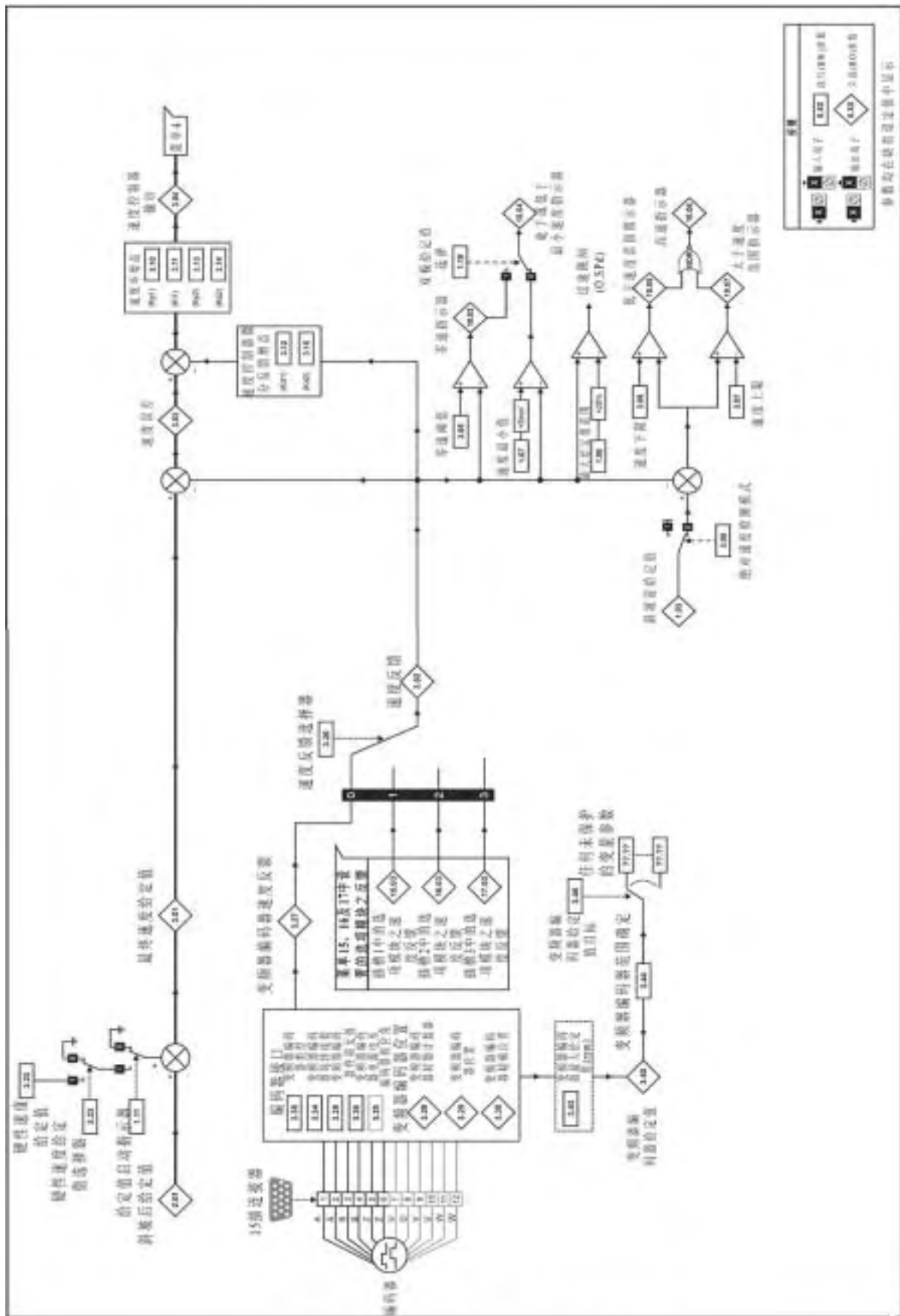


图9-5 菜单3闭环逻辑框图

参数	范围 (①)		缺省 (⇒)			类型				
	OL	CL	OL	VT	SV					
3.01	OL> 额定启动给定值	±1,000.0 Hz				RO	Bi	Fi	NC	PT
	CL> 额定速度给定值		±SPEED_MAX rpm			RO	Bi	Fi	NC	PT
3.02	速度反馈 [0.10]		±SPEED_MAX rpm			RO	Bi	Fi	NC	PT
3.03	速度差		±SPEED_MAX rpm			RO	Bi	Fi	NC	PT
3.04	速度控制输出		±Torque_prod_current_max %			RO	Bi	Fi	NC	PT
3.05	零速阈值	0.0 至 20.0 Hz	0 至 200 rpm	1.0	5	RW	Uni			US
3.06	速度下限	0.0 至 3,000.0 Hz	0 至 40,000 rpm	1.0	5	RW	Uni			US
3.07	速度上限	0.0 至 3,000.0 Hz	0 至 40,000 rpm	1.0	5	RW	Uni			US
3.08	过速阈值 [0.26]		0 至 40,000 rpm		0	RW	Uni			US
3.09	绝对“在速”检测	OFF (0) 或 On (1)		OFF (0)		RW	Bit			US
3.10	速度控制器比例增益 (Kp1) [0.07]		0.0000 至 6.5336 (1/rad s ⁻¹)		0.0100	RW	Uni			US
3.11	速度控制器积分增益 (Ki1) [0.08]		0.00 至 653.35 (1/rad)		1.00	RW	Uni			US
3.12	速度控制器微分反馈增益 (Kd1) [0.09]		0.00000 至 0.65335 (s)		0.00000	RW	Uni			US
3.13	OL> 自动频率启动	OFF (0) 或 On (1)		OFF (0)		RW	Bit			US
	CL> 速度控制器比例增益 (Kp2)		0.0000 至 6.5335 (1/rad s ⁻¹)		0.0100	RW	Uni			US
3.14	OL> 启动比率分子	0.000 至 1.000		1.000		RW	Uni			US
	CL> 速度控制器积分增益 (Ki2)		0.00 至 653.35 (1/rad)		1.00	RW	Uni			US
3.15	OL> 启动比率分母	0.001 至 1.000		1.000		RW	Uni			US
	CL> 速度控制器微分反馈增益 (Kd2)		0.00000 至 0.65335 (s)		0.00000	RW	Uni			US
3.16	OL> 自动频率启动输出	OFF (0) 或 On (1)		OFF (0)		RW	Bit			US
	CL> 速度控制器增益选择		OFF (0) 或 On (1)		OFF (0)	RW	Bit			US
3.17	OL> 选择 I2H+ 输出	OFF (0) 或 On (1)		On (1)		RW	Bit			US
	CL> 速度控制器设置方式		0 至 2		0	RW	Uni			US
3.18	OL> 选择 F 及 D 轴中启动输出	OFF (0) 或 On (1)		OFF (0)		RW	Bit			US
	CL> 电机及负载惯性		0.00010 至 90.00000 kg m ²		0.0000	RW	Uni			US
3.19	CL> 响应性程度		0.0 至 359.9 °		4.0	RW	Uni			US
3.20	速度		0 至 255 Hz		10	RW	Uni			US
3.21	阻尼系数		0.0 至 10.0		1.0	RW	Uni			US
3.22	硬性速度给定值		±SPEED_FREQ_MAX rpm		0.0	RW	Bi			US
3.23	硬性速度给定值选择器	OFF (0) 或 On (1)		OFF (0)		RW	Bit			US
3.24	闭环欠量模式		0 至 3		0	RW	Uni			US
3.25	编码器相位角 [0.43]		SV> 0.0 至 359.9 °			RW	Uni			US
3.26	速度反馈选择器		drv (0), Slot1 (1), Slot2 (2), Slot3 (3)		drv (0)	RW	Tri			US
3.27	变频器编码器速度反馈	±40,000.0 rpm				RO	Bi	Fi	NC	PT
3.28	变频器编码器计数误差	0 至 65,535 转				RO	Uni	Fi	NC	PT
3.29	变频器编码器位置 [0.11]	0 to 至 65,535 (一转之 1/2 ¹⁵ bits)				RO	Uni	Fi	NC	PT
3.30	变频器编码器精确位置	0 至 65,535 (一转之 1/2 ¹² bits)				RO	Uni	Fi	NC	PT
3.31	变频器编码器标记位置复位无效	OFF (0) 或 On (1)		OFF (0)		RW	Bit			US
3.32	变频器编码器标记识别	OFF (0) 或 On (1)		OFF (0)		RW	Bit	NC		
3.33	变频器编码器环位	0 至 16		16		RW	Uni			US
3.34	变频器编码器分辨率 [0.27]	0 至 50,000		1024	4096	RW	Uni			US
3.35	变频器编码器单通道分辨率	0 至 32 bits		0		RW	Uni			US
3.36	变频器编码器电源电压	5V (0), 6V (1), 15V (2)		5V (0)		RW	Tri			US
3.37	变频器编码器通讯波特率	100 (0), 200 (1), 300 (2), 400 (3), 500 (4), 1000 (5), 1500 (6), 2000 (7), 4000 (8) kbaud		300 (2)		RW	Tri			US
3.38	变频器编码器类型	Ab (0), Fd (1), Fr (2), Ab.Servo (3), Fd.Servo (4), Fr.Servo (5), SC (6), SC.Hper (7), EndAt (8), SC.EndAt (9), SSI (10)		Ab (0)	Ab.Servo (3)	RW	Tri			US
3.39	变频器编码器终端选择	0 至 2		1		RW	Uni			US
3.40	变频器编码器速度控制模式	0 至 2		0	1	RW	Uni			US
3.41	变频器编码器自动配置/SSI 二进制格式选择	OFF (0) 或 On (1)		OFF (0)		RW	Bit			US
3.42	变频器编码器滤波时间	0 (0), 1 (1), 2 (2), 4 (3), 8 (4), 16 (5) ms		0		RW	Tri			US
3.43	变频器编码器最大给定值	0 至 40,000 rpm		1500	3000	RW	Uni			US
3.44	变频器编码器给定值比例系数	0.000 至 4.000		1.000		RW	Uni			US

参数	范围 (°)		t 缺省 (°)			类型				
	OL	CL	OL	VT	SV	RO	Bi	Fi	PT	US
3.45 变频器编码器给定位置	±100.0%					RO	Bi	Fi	PT	
3.46 变频器编码器给定值目标	Pr 3.20 至 21.50		Pr 0.00			RW	Uni		DE	PT US
3.47 重新初始化位置反馈	OFF (0) 或 On (1)		OFF (0)			RW	Bit		NC	
3.48 初始化完毕位置反馈	OFF (0) 或 On (1)		OFF (0)			RW	Bit		NC	PT
3.49 令电机目标电子制动传动	OFF (0) 或 On (1)		OFF (0)			RW	Bit			US
3.50 位置反馈确定	OFF (0) 或 On (1)		OFF (0)			RW	Bit			

RW	读/写	RO	只读	Uni	单程	Bi	双程	Bit	位参数	Fix	文本值		
Fi	已过滤	DE	目标	NC	未复制	RA	额定值从属	PT	已保护	US	用户保存	PS	断电保存



*** 编码器相角 (仅适用于伺服模式)**
 当使用智能卡 (变频器版本为 V01.05.00 或以上) 时, 可复制 Pr 3.25 以及 Pr 21.20 内的编码器相角。当使用智能卡备份变频器参数时该功能极为有用。但若使用智能卡在变频器到传输参数时请需小心。
 除非明确知道与终端变频器连接的伺服电机的编码器相角与直接到变频器的伺服电机的编码器相角相同, 否则, 应执行自校准或向 Pr 3.25 (或 Pr 21.20) 手动输入编码器相角。
 若编码器的相角错误, 变频器可能失去对电机的控制。当变频器启动时会导致 O.SPd 或 Enc10 跳闸。

9.5 菜单4：力矩及电流控制

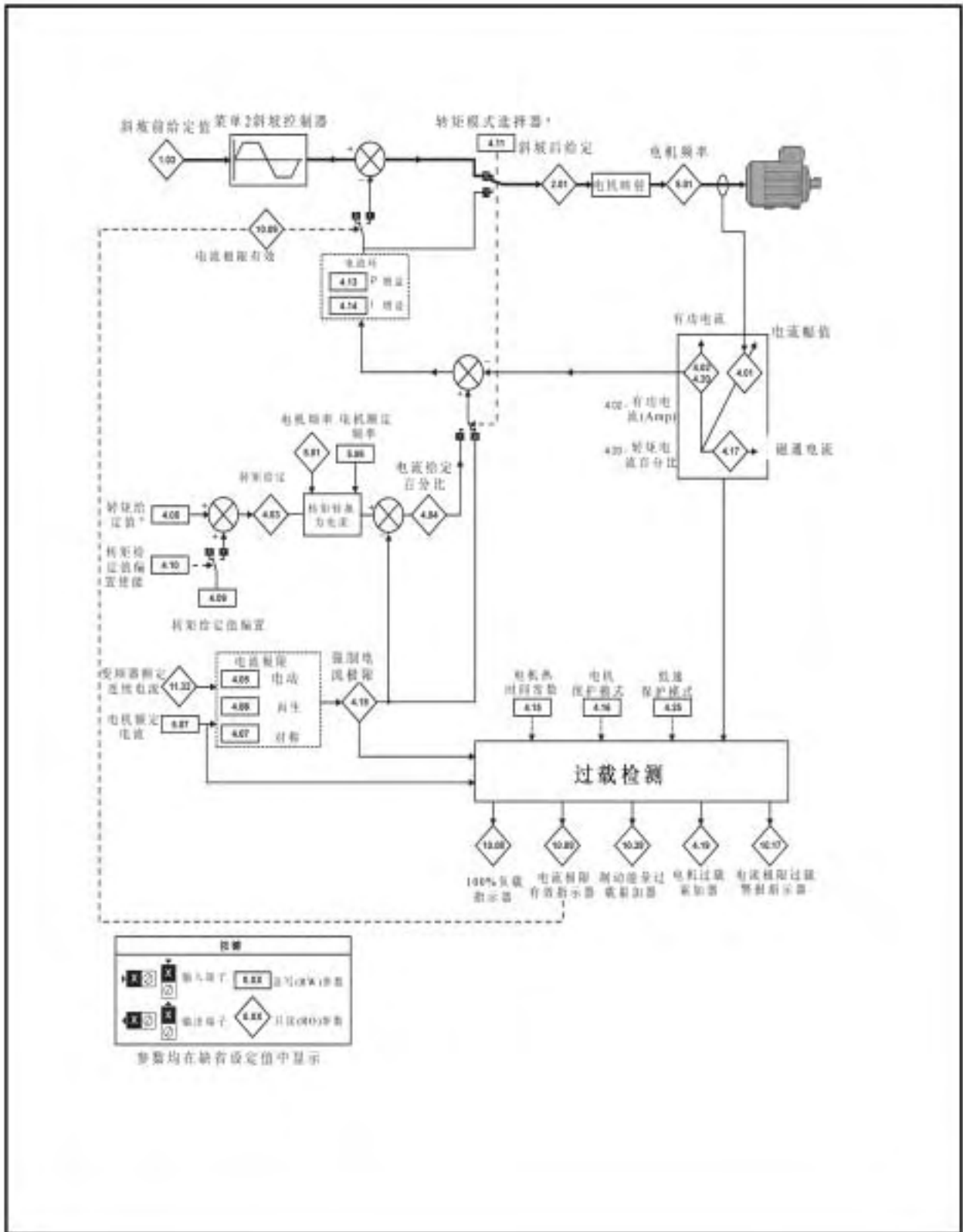


图9-6 菜单4开环逻辑框图

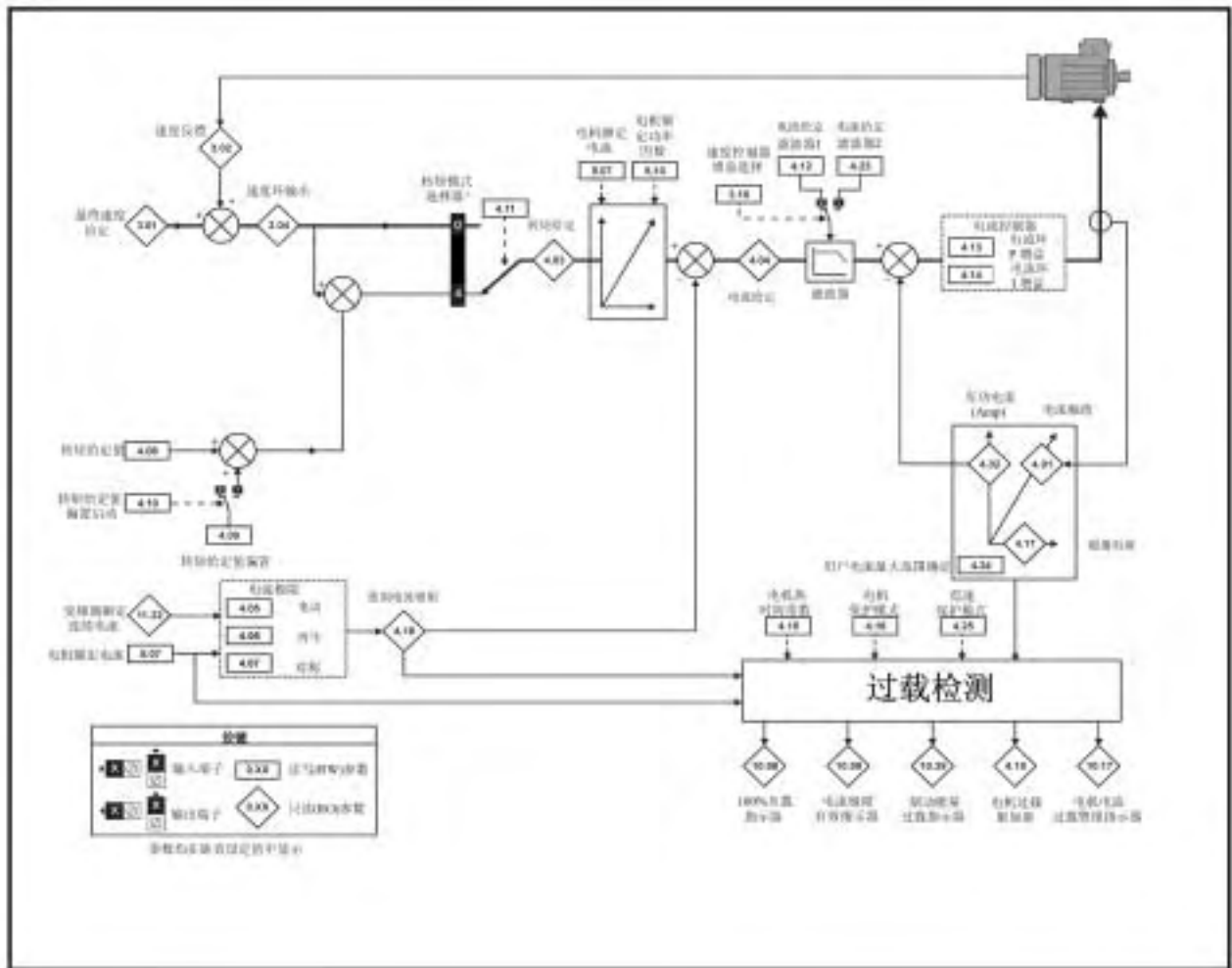
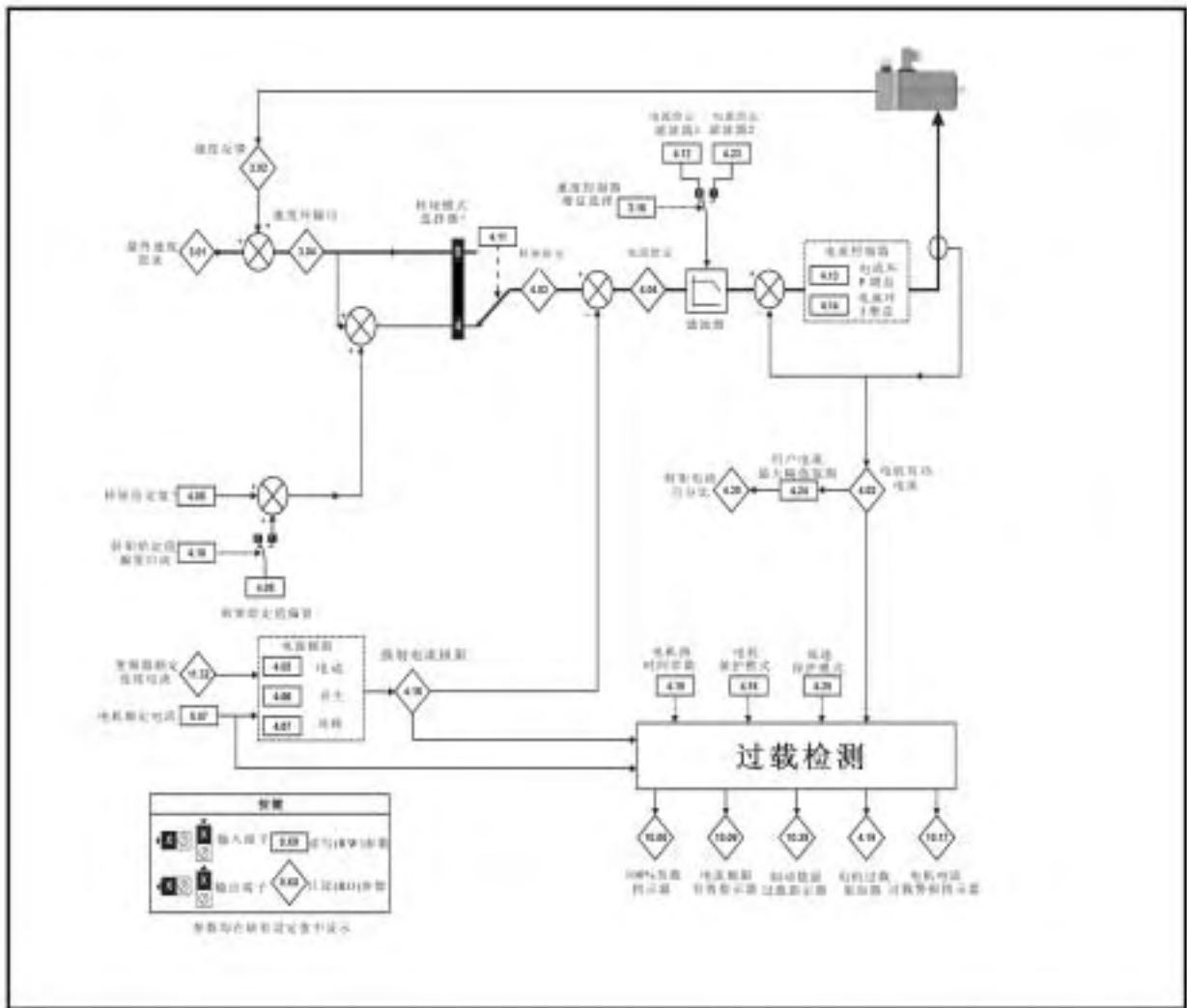


图9-7 菜单4闭环逻辑框图



菜单4闭环伺服逻辑框图

参数	限 (I)		缺省 (I)			类型				
	OL	CL	OL	VT	SV					
4.01 电流限值	0 至 DRIVE_CURRENT_MAX A					RO	Uni	FI	NC	PT
4.02 启动电流	±DRIVE_CURRENT_MAX A					RO	Bi	FI	NC	PT
4.03 转矩给定	±TORQUE_PROD_CURRENT_MAX %					RO	Bi	FI	NC	PT
4.04 电流给定	±TORQUE_PROD_CURRENT_MAX %					RO	Bi	FI	NC	PT
4.05 电机运行电流限值	0 至 MOTOR_CURRENT_LIMIT_MAX %		165.0		175.0	RW	Uni		RA	US
4.06 可上电流限值	0 至 MOTOR_CURRENT_LIMIT_MAX %		165.0		175.0	RW	Uni		RA	US
4.07 转矩电流限值	0 至 MOTOR_CURRENT_LIMIT_MAX %		165.0		175.0	RW	Uni		RA	US
4.08 转矩给定	±USER_CURRENT_MAX %			0.00		RW	Bi			US
4.09 转矩给定	±USER_CURRENT_MAX %			0.0		RW	Bi			US
4.10 转矩给定选择	OFF (0) 或 On (1)			OFF (0)		RW	Bit			US
4.11 转矩模式选择器	0	0 至 4		4		RW	Uni			US
4.12 电流给定斜坡时间 1		0.0 至 25.0 ms		0.0		RW	Uni			US
4.13 电流控制斜坡时间	0 至 30.000		20	400V 变频器: 150		RW	Uni			US
4.14 电流控制斜坡时间	0 至 30.000		40	400V 变频器: 2000		RW	Uni			US
4.15 热时间常数	0.0 至 400.0		89.0	89.0	20.0	RW	Uni			US
4.16 热保护模式	0 至 1			0		RW	Uni			US
4.17 额定电流	±DRIVE_CURRENT_MAX A					RO	Bi	FI	NC	PT
4.18 额定电流	±TORQUE_PROD_CURRENT_MAX %					RO	Uni		NC	
4.19 过载限制	0 至 100.0 %					RO	Uni		NC	PT
4.20 负载限制	±USER_CURRENT_MAX %					RO	Bi	FI	NC	PT
4.22 热保护模式		OFF (0) 或 On (1)		OFF (0)		RW	Bit			US
4.23 电流给定斜坡时间 2		0.0 至 25.0 ms		0.0		RW	Uni			US
4.24 用户电流最大比例系数	0.0 至 TORQUE_PROD_CURRENT_MAX %		165.0		175.0	RW	Uni			US
4.25 转矩保护模式	OFF (0) 或 On (1)			OFF (0)		RW	Bit			US
4.26 转矩限制	±USER_CURRENT_MAX %					RO	Bi	FI	NC	PT

9.6 菜单5：电机控制

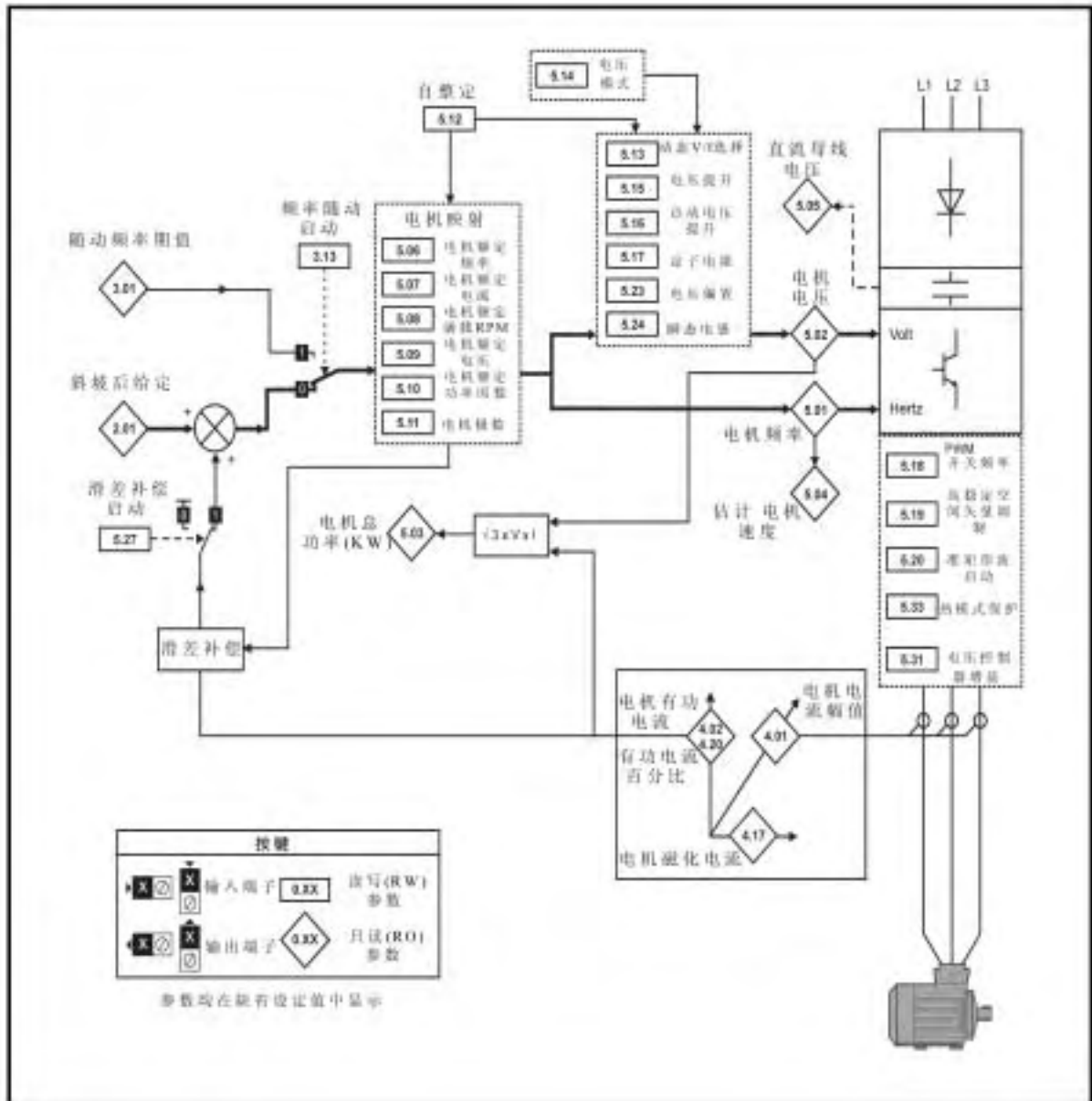


图9-8 菜单5开环逻辑框图

参数	范围 (0)		缺省 (1)			类型					
	OL	CL	OL	VT	SV						
5.01 输出频率	±SPEED_FREQ_MAX Hz		±1,250.0 Hz			RO	Bi	FI	NC	PT	
5.02 输出电压	0 至 AC_voltage_max V					RO	Uni	FI	NC	PT	
5.03 输出功率	±Power_max kW					RO	Bi	FI	NC	PT	
5.04 电机转速 (估算)	±180,000 rpm					RO	Bi	FI	NC	PT	
5.05 直流母线电压	0 至 +DC_voltage_max V					RO	Uni	FI	NC	PT	
5.06 额定电流 (0.47)	0 至 3,000 Hz	VT> 0 至 1,250.0 Hz	欧洲 > 50.0, 美国 > 60.0			RW	Uni				US
5.07 电机额定电流 (0.46)	0 至 Rated_current_max A		变频器额定电流 (11.32)			RW	Uni		RA		US
5.08 额定负载下额定速度 (0.45)	0 至 180,000 rpm	0.00 至 40,000.00 rpm	欧洲 > 1,500 美国 > 1,800	欧洲 > 1,450.00 美国 > 1,770.00	3,000	RW	Uni				US
5.09 额定电压 (0.44)	0 至 AC_VOLTAGE_SET_MAX V		400V 变频器, 欧洲 > 400			RW	Uni		RA		US
5.10 额定功率因数 (0.43)	OL & VT> 0.000 至 1.000		0.850			RW	Uni				US
5.11 电机极数 (0.42)	自动至 120 极 (0 至 60)		自动 Auto (0)			RW	Txt				US
5.12 自锁键 (0.40)	0 至 2	VT> 0 至 1 SV> 0 至 n	0			RW	Uni				
5.13 动态 UP/ 磁通优化选择	OFF (0) 或 On (1)	VT> OFF (0) 或 On (1)	OFF (0)			RW	Bit				US
5.14 电压模式选择	Ur_S (0), Ur (1), Fd (2), Ur_Auto (3), Ur_I (4), SrE (5)		Ur_I (4)			RW	Txt				US
5.15 低频开压	电机额定电压的 0.0 至 25.0 %		3.0	1.0		RW	Uni				US
5.16 额定转速自调整		VT> 0 至 2	0			RW	Uni				US
5.17 定子电阻	0.0 至 30,000 Ω		0.0			RW	Uni		RA		US
5.18 最大载波频率 (0.41)	3 (0), 4 (1), 6 (2), 8 (3), 12 (4), 16 (5) kHz		3 (0)			6 (2)	RW	Txt		RA	US
5.19 高精度空载矢量调制	OFF (0) 或 On (1)		OFF (0)			RW	Bit				US
5.20 准共振波启动	OFF (0) 或 On (1)		OFF (0)			RW	Bit				US
5.21 磁场增益降低		OFF (0) 或 On (1)	OFF (0)			RW	Bit				US
5.22 电压偏差	0.0 至 25.0 V		0.0			RW	Uni		RA		US
5.24 瞬态电感 (mLd)	0.000 至 500,000 mH		0.000			RW	Uni		RA		US
5.25 定子电感 (Ld)		VT> 0.00 至 5,000.00 mH	0.00			RW	Uni		RA		US
5.26 高动态性能自动		OFF (0) 或 On (1)	OFF (0)			RW	Bit				US
5.27 滑差补偿自动	OFF (0) 或 On (1)		On (1)			RW	Bit				US
5.28 磁场强度降低补偿无效		VT> OFF (0) 或 On (1)	OFF (0)			RW	Bit				US
5.29 电机饱和断点 1		VT> 额定磁通的 0 至 100%	50			RW	Uni				US
5.30 电机饱和断点 2		VT> 额定磁通的 0 至 100%	75			RW	Uni				US
5.31 电压控制器增益	0 至 30		1			RW	Uni				US
5.32 每安培电机转矩, k1		VT> 0.00 至 500.00 N·m·A ⁻¹				RO	Uni				US
		SV> 0.00 至 500.00 N·m·A ⁻¹	1.00			RW	Uni				US
5.33 转子转达电压, k2		SV> 0 至 10,000 V	98			RW	Uni				US
5.35 自动载波频率变化更改无效	OFF (0) 或 On (1)		OFF (0)			RW	Bit				US

9.7 菜单6：定序器及时钟

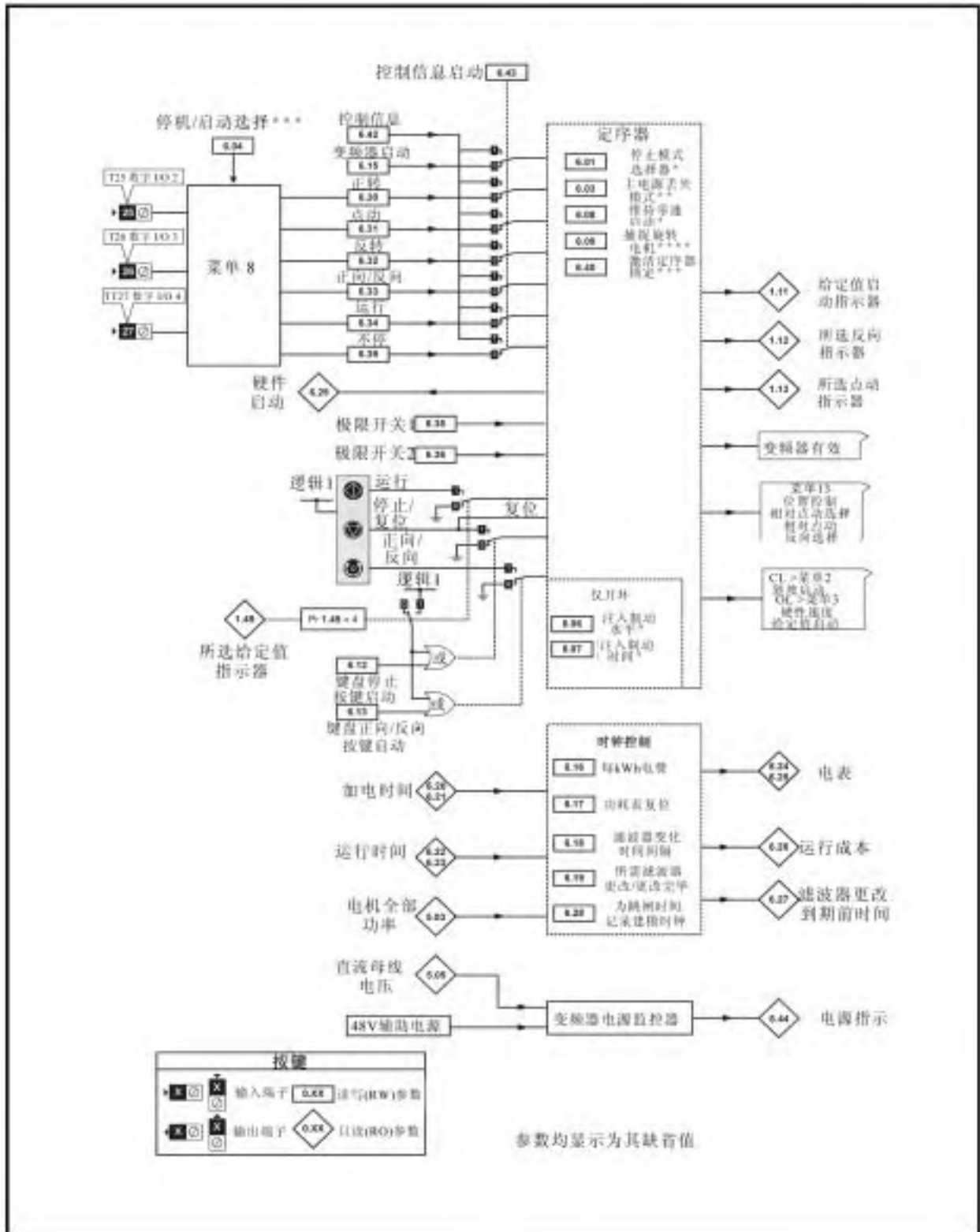


图9-10 菜单6逻辑框图

参数	范围 (0)		缺省 (⇒)			类型					
	OL	CL	OL	VT	SV	RW	Txd			US	
6.01 待机模式	COASr (0), rP (1), rPdcl (2), dcl (3), Isl dcl (4)		COASr (0), rP (1), no rP (2)		rP (1)	no rP (2)	RW	Txd			US
6.03 主电源待机模式	dS (0), StcP (1), rdE th (2)		dS (0)			RW	Txd			US	
6.04 启动/待机逻辑选择	0 至 4		4			RW	Uni			US	
6.05 制动水平	0 至 150.0%		100.0%			RW	Uni	RA		US	
6.07 制动时间	0.0 至 25.0s		1.0			RW	Uni			US	
6.08 抱闸带速	OFF (0) 或 On (1)		OFF (0)		On (1)	RW	Bit			US	
6.09 匹配制动中电机 {0.33}	0 至 3		0			RW	Uni			US	
6.12 启动制动	OFF (0) 或 On (1)		OFF (0)			RW	Bit			US	
6.13 启动正转/反转 {0.28}	OFF (0) 或 On (1)		OFF (0)			RW	Bit			US	
6.15 变频器启动	OFF (0) 或 On (1)		On (1)			RW	Bit			US	
6.16 每 kWh 电费	每 kWh 0 至 600.0 货币单位		0			RW	Uni			US	
6.17 旋转电表	OFF (0) 或 On (1)		OFF (0)			RW	Bit	NC		US	
6.18 滤波器变化时间间隔	0 至 30,000 hrs		0			RW	Uni	NC		US	
6.19 所需滤波器更改/更改完毕	OFF (0) 或 On (1)		OFF (0)			RW	Bit		PT		
6.20 加电时间, 年, 日	0 至 8,385 年, 日					RW	Uni	NC	PT		
6.21 加电时间, 小时, 分钟	0 至 23.59 小时, 分钟					RW	Uni	NC	PT		
6.22 运行时间, 年, 日	0 至 8,385 年, 日					RO	Uni	NC	PT	PS	
6.23 运行, 小时, 分钟	0 至 23.59 小时, 分钟					RO	Uni	NC	PT	PS	
6.24 电表, MWh	±999.9 MWh					RO	Bi	NC	PT	PS	
6.25 电表, kWh	±99.99 kWh					RO	Bi	NC	PT	PS	
6.26 运行成本	±32,000					RO	Bi	NC	PT	PS	
6.27 滤波器更改到就绪时间	0 至 30,000 hrs					RO	Uni	NC	PT	PS	
6.28 为故障时保记录逻辑选择时钟	OFF (0) 或 On (1)		OFF (0)			RW	Bit			US	
6.29 软件启动	OFF (0) 或 On (1)					RO	Bit	NC	PT		
6.30 定转矩, 正转	OFF (0) 或 On (1)		OFF (0)			RW	Bit	NC			
6.31 定转矩, 点动	OFF (0) 或 On (1)		OFF (0)			RW	Bit	NC			
6.32 定转矩, 反转	OFF (0) 或 On (1)		OFF (0)			RW	Bit	NC			
6.33 定转矩, 正转/反转	OFF (0) 或 On (1)		OFF (0)			RW	Bit	NC			
6.34 定转矩, 运行	OFF (0) 或 On (1)		OFF (0)			RW	Bit	NC			
6.35 正向转矩开关	OFF (0) 或 On (1)		OFF (0)			RW	Bit	NC			
6.36 反向转矩开关	OFF (0) 或 On (1)		OFF (0)			RW	Bit	NC			
6.37 定转矩, 反向点动	OFF (0) 或 On (1)		OFF (0)			RW	Bit	NC			
6.38 定转矩, 点停	OFF (0) 或 On (1)		OFF (0)			RW	Bit	NC			
6.40 定转矩精度有效	OFF (0) 或 On (1)		OFF (0)			RW	Bit			US	
6.41 变频器事件标识	0 至 63,535		0			RW	Uni	NC			
6.42 控制信息	0 至 32,767		0			RW	Uni	NC			
6.43 控制信息启动	OFF (0) 或 On (1)		OFF (0)			RW	Bit			US	
6.44 电源指示	OFF (0) 或 On (1)					RO	Bit	NC	PT		
6.45 强制制停风扇全球运行	OFF (0) 或 On (1)		OFF (0)			RW	Bit			US	
6.46 主电源电压	1 型: 48V, 2 型及 3 型: 48V 至 72V		48			RW	Uni		PT	US	

9.8 菜单7：模拟I/O

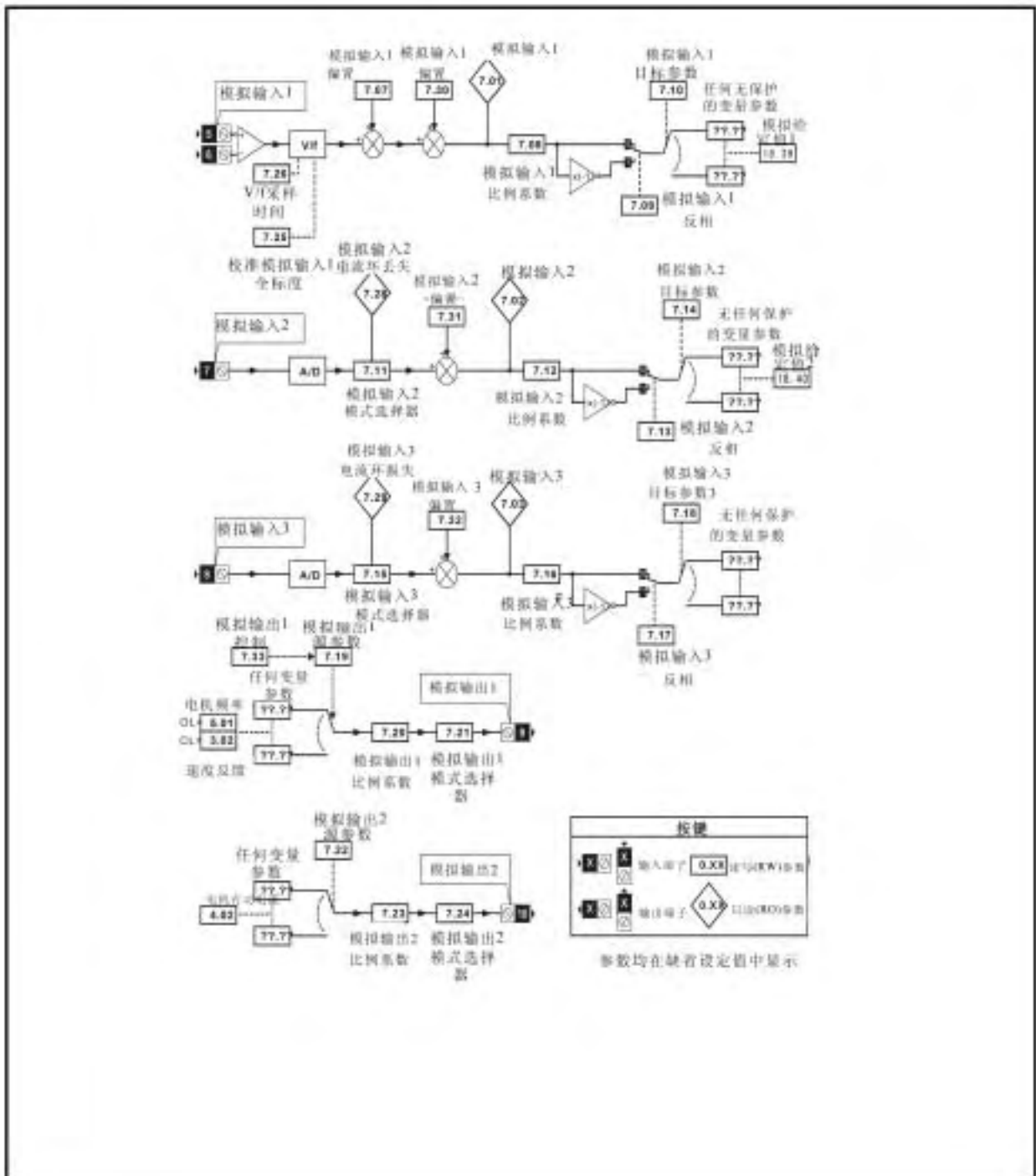
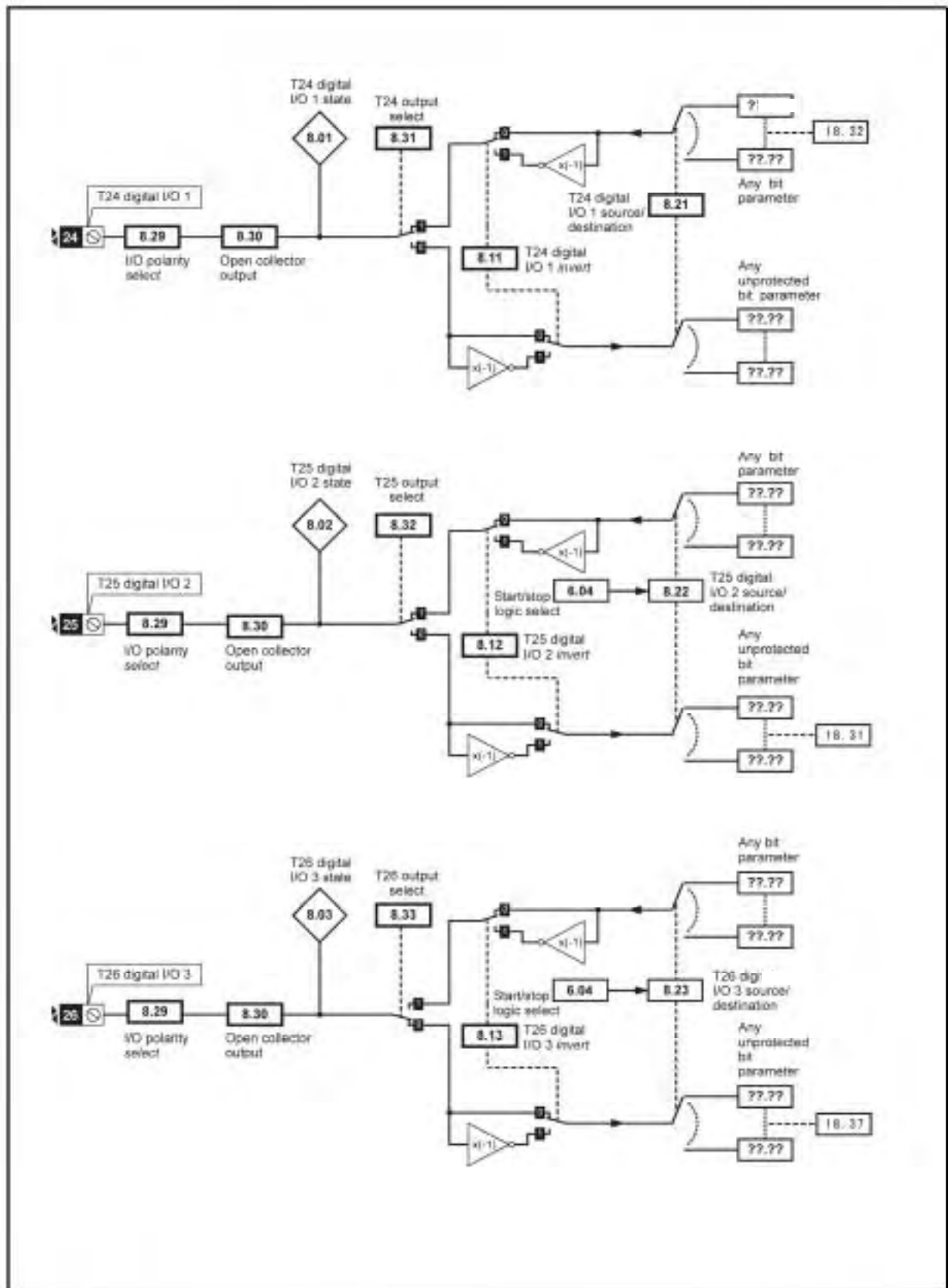


图9-11 菜单7逻辑框图

参数	范围 (°)		缺省 (°)			类型			
	OL	CL	OL	VT	SV				
7.01	T56 模拟输入 1 增益	±100.00 %				RO	Bi	NC	PT
7.02	T7 模拟输入 2 增益	±100.0 %				RO	Bi	NC	PT
7.03	T8 模拟输入 3 增益	±100.0 %				RO	Bi	NC	PT
7.04	通风温度度 1	-128 至 127 °C				RO	Bi	NC	PT
7.05	通风温度度 2	-128 至 127 °C				RO	Bi	NC	PT
7.06	控制板温度	-128 至 127 °C				RO	Bi	NC	PT
7.07	T56 模拟输入 1 偏置消除 (0.13)	±10.000 %		0.000		RW	Bi		US
7.08	T56 模拟输入 1 比例系数	0 至 4.000		1.000		RW	Uni		US
7.09	T56 模拟输入 1 转换	OFF (0) 或 On (1)		OFF (0)		RW	Bit		US
7.10	T56 模拟输入 1 目标	Pr 0.00 至 21.51		Pr 18 38		RW	Uni	DE	PT
7.11	T7 模拟输入 2 模式 (0.19)	0-20 (0), 20-0 (1), 4-20tr (2), 20-4tr (3), 4-20 (4), 20-4 (5), VOL1 (6)		VOL1 (6)		RW	Txt		US
7.12	T7 模拟输入 2 比例系数	0 至 4.000		1.000		RW	Uni		US
7.13	T7 模拟输入 2 反相	OFF (0) 或 On (1)		OFF (0)		RW	Bit		US
7.14	T7 模拟输入 2 目标 (0.20)	Pr 0.00 至 21.51		Pr 18 40		RW	Uni	DE	PT
7.15	T8 模拟输入 3 模式 (0.21)	0-20 (0), 20-0 (1), 4-20tr (2), 20-4tr (3), 4-20 (4), 20-4 (5), VOL1 (6), th.8C (7), th (8), th.d8P (9)		VOL1 (6)		RW	Txt		US
7.16	T8 模拟输入 3 比例系数	0 至 4.000		1.000		RW	Uni		US
7.17	T8 模拟输入 3 转换	OFF (0) 或 On (1)		OFF (0)		RW	Bit		US
7.18	T8 模拟输入 3 目标	Pr 0.00 至 21.51		Pr 0.00		RW	Uni	DE	PT
7.19	T9 模拟输出 1 源	Pr 0.00 至 21.51	Pr 5.01	Pr 3.02		RW	Uni		PT
7.20	T9 模拟输出 1 比例系数	0.000 至 4.000		1.000		RW	Uni		US
7.21	T9 模拟输出 1 模式	VOL1 (0), 0-20 (1), 4-20 (2), HSPd (3)		VOL1 (0)		RW	Txt		US
7.22	T10 模拟输出 2 源	Pr 0.00 至 21.51		Pr 4.02		RW	Uni		PT
7.23	T10 模拟输出 2 比例系数	0.000 至 4.000		1.000		RW	Uni		US
7.24	T10 模拟输出 2 模式	VOL1 (0), 0-20 (1), 4-20 (2), HSPd (3)		VOL1 (0)		RW	Txt		US
7.25	校准 T56 模拟输入 1 全标度	OFF (0) 或 On (1)		OFF (0)		RW	Bit	NC	
7.26	T56 模拟输入 1 采样时间	0 至 8.0 ms		4.0		RW	Uni		US
7.28	T56 模拟输入 1 电流环丢失	OFF (0) 或 On (1)				RO	Bit	NC	PT
7.29	T7 模拟输入 2 电流环丢失	OFF (0) 或 On (1)				RO	Bit	NC	PT
7.30	T56 模拟输入 1 偏差	±100.00 %		0.00		RW	Bi		US
7.31	T7 模拟输入 2 偏差	±100.0 %		0.00		RW	Bi		US
7.32	T8 模拟输入 3 偏差	±100.0 %		0.00		RW	Bi		US
7.33	T9 模拟输出 1 控制	Fr (0), Ld (1), Adv (2)		Adv (2)		RW	Txt		US
7.34	IGBT 基温	±200 °C				RO	Bi	NC	PT
7.35	全桥散热器保护限制	0 至 100.0 %				RO	Uni	NC	PT

9.9 菜单8：数字I/O



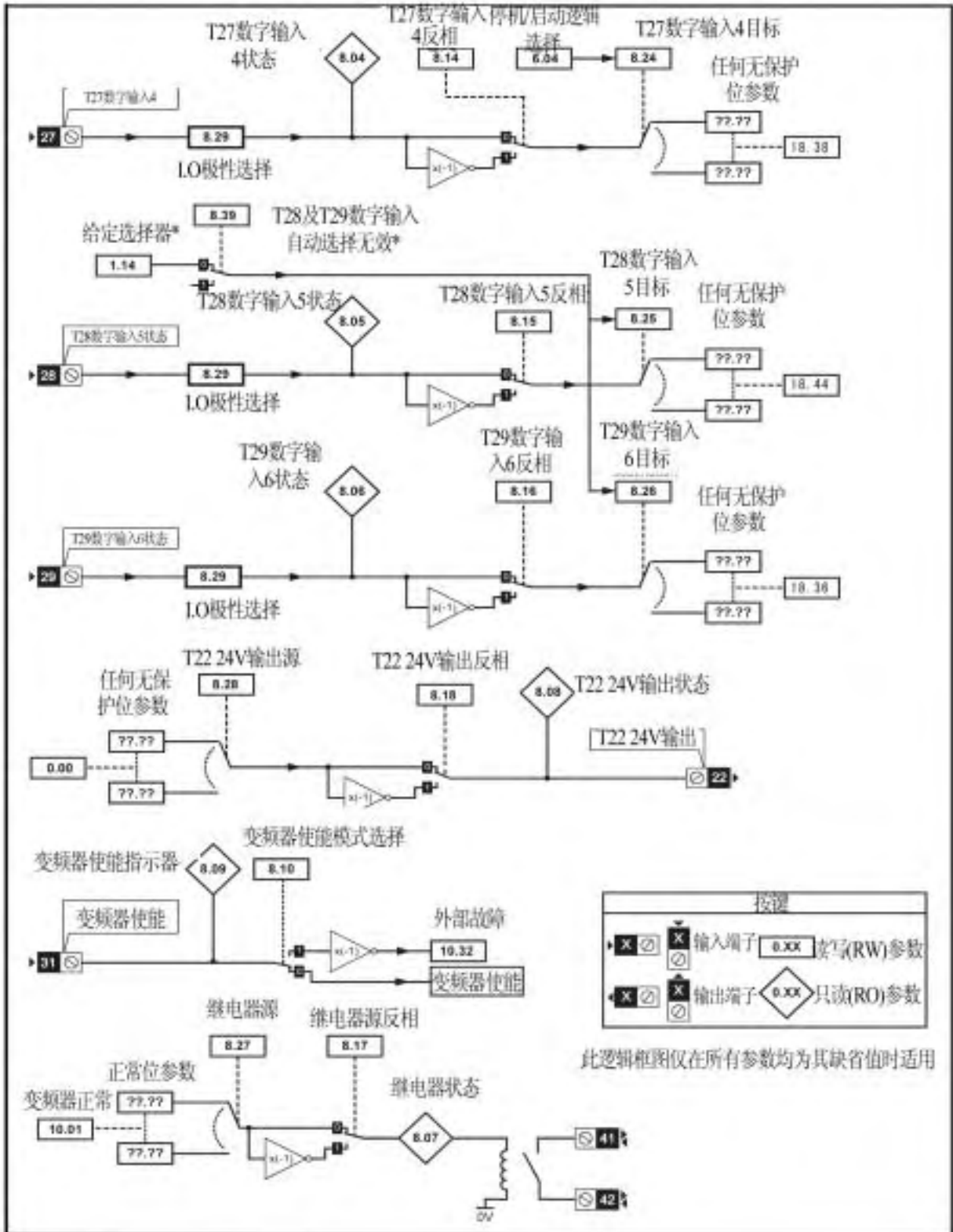
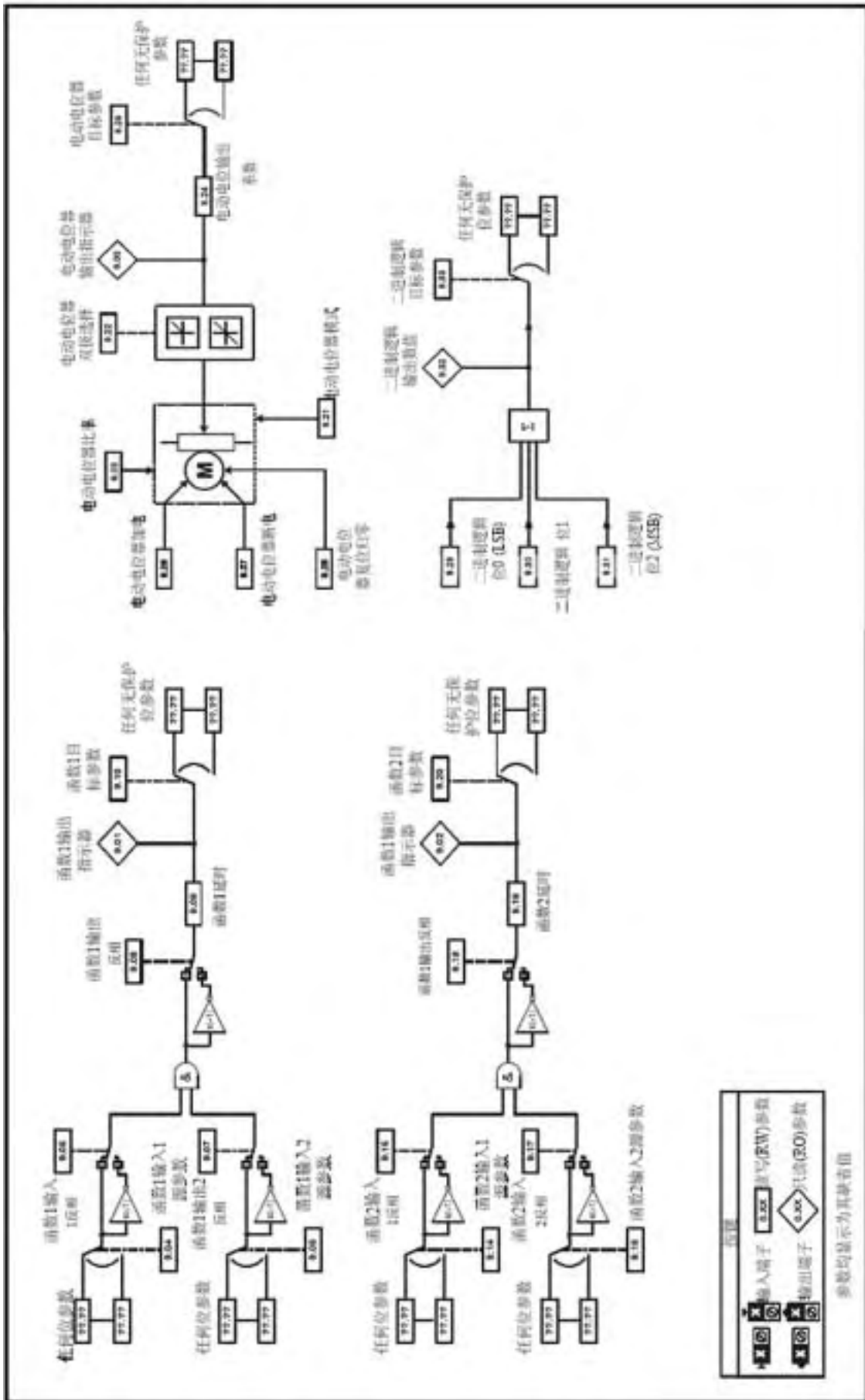


图9-12 菜单8逻辑框图

参数	范围 (①)		缺省 (②)			e 类型				
	OL	CL	OL	VT	SV					
8.01	T24 数字 I/O 1 状态	OFF (0) 或 On (1)				RO	Bit	NC	PT	
8.02	T25 数字 I/O 2 状态	OFF (0) 或 On (1)				RO	Bit	NC	PT	
8.03	T26 数字 I/O 3 状态	OFF (0) 或 On (1)				RO	Bit	NC	PT	
8.04	T27 开关量输入 4 状态	OFF (0) 或 On (1)				RO	Bit	NC	PT	
8.05	T28 开关量输入 5 状态	OFF (0) 或 On (1)				RO	Bit	NC	PT	
8.06	T29 开关量输入 6 状态	OFF (0) 或 On (1)				RO	Bit	NC	PT	
8.07	继电器状态	OFF (0) 或 On (1)				RO	Bit	NC	PT	
8.08	T22 24V 输出状态	OFF (0) 或 On (1)				RO	Bit	NC	PT	
8.09	变频器使能指示	OFF (0) 或 On (1)				RO	Bit	NC	PT	
8.10	变频器使能模式选择	OFF (0) 或 On (1)		OFF (0)		RW	Bit			US
8.11	T24 数字 I/O 1 取反	OFF (0) 或 On (1)		OFF (0)		RW	Bit			US
8.12	T25 数字 I/O 2 取反	OFF (0) 或 On (1)		OFF (0)		RW	Bit			US
8.13	T26 数字 I/O 3 取反	OFF (0) 或 On (1)		OFF (0)		RW	Bit			US
8.14	T27 开关量输入 4 取反	OFF (0) 或 On (1)		OFF (0)		RW	Bit			US
8.15	T28 开关量输入 5 取反	OFF (0) 或 On (1)		OFF (0)		RW	Bit			US
8.16	T29 开关量输入 6 取反	OFF (0) 或 On (1)		OFF (0)		RW	Bit			US
8.17	继电器源取反 P ^{TMQ}	OFF (0) 或 On (1)		OFF (0)		RW	Bit			US
8.18	T22 24V 输出源取反	OFF (0) 或 On (1)		On (1)		RW	Bit			US
8.20	数字 I/O 所示信息	0 至 511				RO	Uni	NC	PT	
8.21	T24 数字 I/O 1 源/目标	Pr 0.00 至 21.51		Pr 18. 32		RW	Uni	DE	PT	US
8.22	T25 数字 I/O 2 源/目标	Pr 0.00 至 21.51		Pr 18. 31		RW	Uni	DE	PT	US
8.23	T26 数字 I/O 3 源/目标	Pr 0.00 至 21.51		Pr 18. 37		RW	Uni	DE	PT	US
8.24	T27 开关量输入 4 目标	Pr 0.00 至 21.51		Pr 18. 38		RW	Uni	DE	PT	US
8.25	T28 开关量输入 5 目标	Pr 0.00 至 21.51		Pr 18. 44		RW	Uni	DE	PT	US
8.26	T29 开关量输入 6 目标 [0.17]	Pr 0.00 至 21.51		Pr 18. 36		RW	Uni	DE	PT	US
8.27	继电器源	Pr 0.00 至 21.51		Pr 10.01		RW	Uni		PT	US
8.28	T22 24V 输出源	Pr 0.00 至 21.51		Pr 0.00		RW	Uni		PT	US
8.29	正逻辑选择 [0.18]	OFF (0) 或 On (1)		On (1)		RW	Bit		PT	US
8.30	集电极开路输出	OFF (0) 或 On (1)		OFF (0)		RW	Bit			US
8.31	T24 数字 I/O 1 输出选择	OFF (0) 或 On (1)		On (1)		RW	Bit			US
8.32	T25 数字 I/O 2 输出选择	OFF (0) 或 On (1)		On (1)		RW	Bit			US
8.33	T26 数字 I/O 3 输出选择	OFF (0) 或 On (1)		OFF (0)		RW	Bit			US
8.39	T28 * T29 开关量输入自动选择无效 [0.16]	OFF (0) 或 On (1)		OFF (0)		RW	Bit			US

9-10 菜单9: 逻辑框图



参数	范围 (°)		缺省 (°)			类型			
	OL	CL	OL	VT	SV				
9.01 逻辑函数 1 输出	OFF (0) 或 On (1)					RO	Bit	NC	PT
9.02 逻辑函数 2 输出	OFF (0) 或 On (1)					RO	Bit	NC	PT
9.03 电动电位器输出	±100.00 %					RO	Bi	NC	PT PS
9.04 逻辑函数 1 源 1	Pr 0.00 至 21.51			Pr 0.00		RW	Uni		PT US
9.05 逻辑函数 1 源 1 取反	OFF (0) 或 On (1)			OFF (0)		RW	Bit		US
9.06 逻辑函数 1 源 2	Pr 0.00 至 21.51			Pr 0.00		RW	Uni		PT US
9.07 逻辑函数 1 源 2 取反	OFF (0) 或 On (1)			OFF (0)		RW	Bit		US
9.08 逻辑函数 1 输出取反	OFF (0) 或 On (1)			OFF (0)		RW	Bit		US
9.09 逻辑函数 1 延时	±25.0 s			0.0		RW	Bi		US
9.10 逻辑函数 1 目标	Pr 0.00 至 21.51			Pr 0.00		RW	Uni	DE	PT US
9.14 逻辑函数 2 源 1	Pr 0.00 至 21.51			Pr 0.00		RW	Uni		PT US
9.15 逻辑函数 2 源 1 取反	OFF (0) 或 On (1)			OFF (0)		RW	Bit		US
9.16 逻辑函数 2 源 2	Pr 0.00 至 21.51			Pr 0.00		RW	Uni		PT US
9.17 逻辑函数 2 源 2 取反	OFF (0) 或 On (1)			OFF (0)		RW	Bit		US
9.18 逻辑函数 2 输出取反	OFF (0) or On (1)			OFF (0)		RW	Bit		US
9.19 逻辑函数 2 延时	±25.0 s			0.0		RW	Bi		US
9.20 逻辑函数 2 目标	Pr 0.00 至 21.51			Pr 0.00		RW	Uni	DE	PT US
9.21 电动电位器模式	0 至 3			2		RW	Uni		US
9.22 电动电位器连接选择	OFF (0) 或 On (1)			OFF (0)		RW	Bit		US
9.23 电动电位器比率	0 至 250 s			20		RW	Uni		US
9.24 电动电位器比例系数	0.000 至 4.000			1.000		RW	Uni		US
9.25 电动电位器目标	Pr 0.00 至 21.51			Pr 0.00		RW	Uni	DE	PT US
9.26 电动电位器加电	OFF (0) 或 On (1)			OFF (0)		RW	Bit	NC	
9.27 电动电位器断电	OFF (0) 或 On (1)			OFF (0)		RW	Bit	NC	
9.28 电动电位器复位	OFF (0) 或 On (1)			OFF (0)		RW	Bit	NC	
9.29 二进制和位 0 输入	OFF (0) 或 On (1)			OFF (0)		RW	Bit	NC	
9.30 二进制和位 1 输入	OFF (0) 或 On (1)			OFF (0)		RW	Bit	NC	
9.31 二进制和位 2 输入	OFF (0) 或 On (1)			OFF (0)		RW	Bit	NC	
9.32 二进制和输出	0 至 7					RO	Uni	NC	PT
9.33 二进制和目标	Pr 0.00 至 21.51			Pr 0.00		RW	Uni	DE	PT US
9.34 二进制和补偿值	0 至 245			0		RW	Uni		US

9.11 菜单10: 状态及故障记录

参数	范围 (r)		缺省 (d)			类型			
	OL	CL	OL	VF	SV				
10.01	变频器正常	OFF (0) 或 On (1)				RO	Bit	NC	PT
10.02	变频器工作	OFF (0) 或 On (1)				RO	Bit	NC	PT
10.03	零速	OFF (0) 或 On (1)				RO	Bit	NC	PT
10.04	以最小速度或低于最小速发运行	OFF (0) 或 On (1)				RO	Bit	NC	PT
10.05	低于给定速度	OFF (0) 或 On (1)				RO	Bit	NC	PT
10.06	高速	OFF (0) 或 On (1)				RO	Bit	NC	PT
10.07	大于给定速度	OFF (0) 或 On (1)				RO	Bit	NC	PT
10.08	负载达到	OFF (0) 或 On (1)				RO	Bit	NC	PT
10.09	变频器输出过电流限制	OFF (0) 或 On (1)				RO	Bit	NC	PT
10.10	再生发电	OFF (0) 或 On (1)				RO	Bit	NC	PT
10.11	制动 IGBT 启动	OFF (0) 或 On (1)				RO	Bit	NC	PT
10.12	制动电阻器报警	OFF (0) 或 On (1)				RO	Bit	NC	PT
10.13	给定方向	OFF (0) 或 On (1) [0 = FWD, 1 = REV]				RO	Bit	NC	PT
10.14	主电源丢失	OFF (0) 或 On (1) [0 = FWD, 1 = REV]				RO	Bit	NC	PT
10.15	主电源丢失	OFF (0) 或 On (1)				RO	Bit	NC	PT
10.16	欠压工作	OFF (0) 或 On (1)				RO	Bit	NC	PT
10.17	过流报警	OFF (0) 或 On (1)				RO	Bit	NC	PT
10.18	变频器过流报警	OFF (0) 或 On (1)				RO	Bit	NC	PT
10.19	变频器警告	OFF (0) 或 On (1)				RO	Bit	NC	PT
10.20	故障 0	0 至 230°				RO	Txt	NC	PT PS
10.21	故障 1	0 至 230°				RO	Txt	NC	PT PS
10.22	故障 2	0 至 230°				RO	Txt	NC	PT PS
10.23	故障 3	0 至 230°				RO	Txt	NC	PT PS
10.24	故障 4	0 至 230°				RO	Txt	NC	PT PS
10.25	故障 5	0 至 230°				RO	Txt	NC	PT PS
10.26	故障 6	0 至 230°				RO	Txt	NC	PT PS
10.27	故障 7	0 至 230°				RO	Txt	NC	PT PS
10.28	故障 8	0 至 230°				RO	Txt	NC	PT PS
10.29	故障 9	0 至 230°				RO	Txt	NC	PT PS
10.30	满功率制动时间	0.00 至 400.00 s		0		RW	Uni		US
10.31	满功率制动周期	0.0 至 1500.0 s		0		RW	Uni		US
10.32	外部故障	OFF (0) 或 On (1)		OFF (0)		RW	Bit	NC	
10.33	变频器复位	OFF (0) 或 On (1)		OFF (0)		RW	Bit	NC	
10.34	自动复位次数	0 至 5		0		RW	Uni		US
10.35	自动复位延时	0.0 至 25.0 s		1.0		RW	Uni		US
10.36	变频器操作正常或报警后一次调整	OFF (0) 或 On (1)		OFF (0)		RW	Bit		US
10.37	故障检测	0 至 3		0		RW	Uni		US
10.38	用户故障	0 至 255		0		RW	Uni		US
10.39	制动能量过流限制	0.0 至 100.0 %				RO	Uni	NC	PT
10.40	状态信息	0 至 32.767				RO	Uni	NC	PT
10.41	故障 0 时间, 年, 日	0.000 至 9.365 年, 日				RO	Uni	NC	PT PS
10.42	故障 0 时间, 小时, 分钟	00.00 至 23.59 小时, 分钟				RO	Uni	NC	PT PS
10.43	故障 1 时间	0 至 600.00 小时, 分钟				RO	Uni	NC	PT PS
10.44	故障 2 时间	0 至 600.00 小时, 分钟				RO	Uni	NC	PT PS
10.45	故障 3 时间	0 至 600.00 小时, 分钟				RO	Uni	NC	PT PS
10.46	故障 4 时间	0 至 600.00 小时, 分钟				RO	Uni	NC	PT PS
10.47	故障 5 时间	0 至 600.00 小时, 分钟				RO	Uni	NC	PT PS
10.48	故障 6 时间	0 至 600.00 小时, 分钟				RO	Uni	NC	PT PS
10.49	故障 7 时间	0 至 600.00 小时, 分钟				RO	Uni	NC	PT PS
10.50	故障 8 时间	0 至 600.00 小时, 分钟				RO	Uni	NC	PT PS
10.51	故障 9 时间	0 至 600.00 小时, 分钟				RO	Uni	NC	PT PS

9.12 菜单11：变频器基本设置

参数	范围 (S)		缺省 (F)			类型				
	OL	CL	OL	VT	SV					
11.01	参数0.11 设置	Pr 1.00 至 21.51		Pr 4. 02		RW	Uni		PT	US
11.02	参数0.12 设置	Pr 1.00 至 21.51		Pr 20. 10		RW	Uni		PT	US
11.03	参数0.13 设置	Pr 1.00 至 21.51		Pr 18. 29		RW	Uni		PT	US
11.04	参数0.14 设置	Pr 1.00 至 21.51		Pr 18. 30		RW	Uni		PT	US
11.05	参数0.15 设置	Pr 1.00 至 21.51		Pr 18. 11		RW	Uni		PT	US
11.06	参数0.16 设置	Pr 1.00 至 21.51		Pr 18. 12		RW	Uni		PT	US
11.07	参数0.17 设置	Pr 1.00 至 21.51		Pr 18. 13		RW	Uni		PT	US
11.08	参数0.18 设置	Pr 1.00 至 21.51		Pr 18. 14		RW	Uni		PT	US
11.09	参数0.19 设置	Pr 1.00 至 21.51		Pr 18. 15		RW	Uni		PT	US
11.10	参数0.20 设置	Pr 1.00 至 21.51		Pr 18. 16		RW	Uni		PT	US
11.11	参数0.21 设置	Pr 1.00 至 21.51		Pr 18. 17		RW	Uni		PT	US
11.12	参数0.22 设置	Pr 1.00 至 21.51		Pr 18. 13		RW	Uni		PT	US
11.13	参数0.23 设置	Pr 1.00 至 21.51		Pr 18. 14		RW	Uni		PT	US
11.14	参数0.24 设置	Pr 1.00 至 21.51		Pr 18. 15		RW	Uni		PT	US
11.15	参数0.25 设置	Pr 1.00 至 21.51		Pr 18. 16		RW	Uni		PT	US
11.16	参数0.26 设置	Pr 1.00 至 21.51		Pr 18. 21		RW	Uni		PT	US
11.17	参数0.27 设置	Pr 1.00 至 21.51		Pr 18. 22		RW	Uni		PT	US
11.18	参数0.28 设置	Pr 1.00 至 21.51		Pr 18. 10		RW	Uni		PT	US
11.19	参数0.29 设置	Pr 1.00 至 21.51		Pr 3. 34		RW	Uni		PT	US
11.20	参数0.30 设置	Pr 1.00 至 21.51		Pr 11. 42		RW	Uni		PT	US
11.21	参数范围	0.000 至 9.999		1. 000		RW	Uni			US
11.22	加电时显示的参数	Pr 0.00 至 00.00		Pr 0. 10		RW	Uni	NC	PT	
11.23	串行地址 (0.37)	0 至 247		1		RW	Uni			US
11.24	串行模式 (0.35)	AnSI (0), rIU (1)		rIU (1)		RW	Txt			US
11.25	波特率 (0.36)	300 (0), 600 (1), 1200 (2), 2400 (3), 4800 (4), 9600 (5), 19200 (6), 38400 (7), 57600 (8)*, 115200 (9)* * 仅用于 Modbus RTU		19200 (6)		RW	Txt			US
11.26	最小通信延迟时间	0 至 250ms		2		RW	Uni			US
11.28	变频器导数	0 至 10				RO	Uni	NC	PT	
11.29	软件版本 (0.50)	1.00 至 99.99				RO	Uni	NC	PT	
11.30	用户访问权限代码 (0.34)	0 至 999		0		RW	Uni	NC	PS	
11.31	用户变频器模式 (0.48)	OPEn LP (1), CL VECt (2), SErVd (3), rEGEn (4)		OPEn LP (1)	CL VECt (2)	SErVd (3)	RW	Txt	NC	PT
11.32	最大额定电流额定值 (0.32)	0.00 至 9999.99A				RO	Uni	NC	PT	
11.33	变频器电压额定值 (0.31)	200 (0), 400 (1), 575 (2), 690 (3)				RO	Txt	NC	PT	
11.34	软件版本号	0 至 99				RO	Uni	NC	PT	
11.35	模拟数目	1 至 8				RO	Uni	NC	PT	
11.36	上次加载的智能卡参数数据 (0.39)	0 至 999		0		RO	Uni	NC	PT	US
11.37	智能卡数据数目	0 至 1000		0		RW	Uni	NC		
11.38	智能卡数据类型 / 格式	0 至 17				RO	Txt	NC	PT	
11.39	智能卡数据版本	0 至 9.999		0		RW	Uni	NC		
11.40	智能卡数据校验和	0 至 65,535				RO	Uni	NC	PT	
11.41	状态模式超时	0 至 250s		240		RW	Uni			US
11.42	参数复制 (0.30)	nonE (0), rEAd (1), PrOg (2), AutD (3), Boot (4)		nonE (0)		RW	Txt	NC		*
11.43	负载频率值	nonE (0), 欧洲 (1), 美国 (2)		nonE (0)		RW	Txt	NC		
11.44	安全状态 (0.49)	L1 (0), L2 (1), Loc (2)				RW	Txt		PT	US
11.45	选择电机 2 参数	OFF (0) 或 On (1)		OFF (0)		RW	Bit			US
11.46	上次加载的缺省值	0 至 2000				RO	Uni	NC	PT	US
11.47	变频器用户程序启动					RW	Uni			US
11.48	变频器用户程序状态	-128 至 +127				RO	Bit	NC	PT	
11.49	变频器用户编程事件数	0 至 65,535				RO	Uni	NC	PT	PS
11.50	用户程序最大扫描时间	0 至 65,535 ms				RO	Uni	NC	PT	
11.51	变频器用户程序首次运行	OFF (0) 或 On (1)				RO	Bit	NC	PT	

9.13 菜单12：阈值检测器及变量选择器

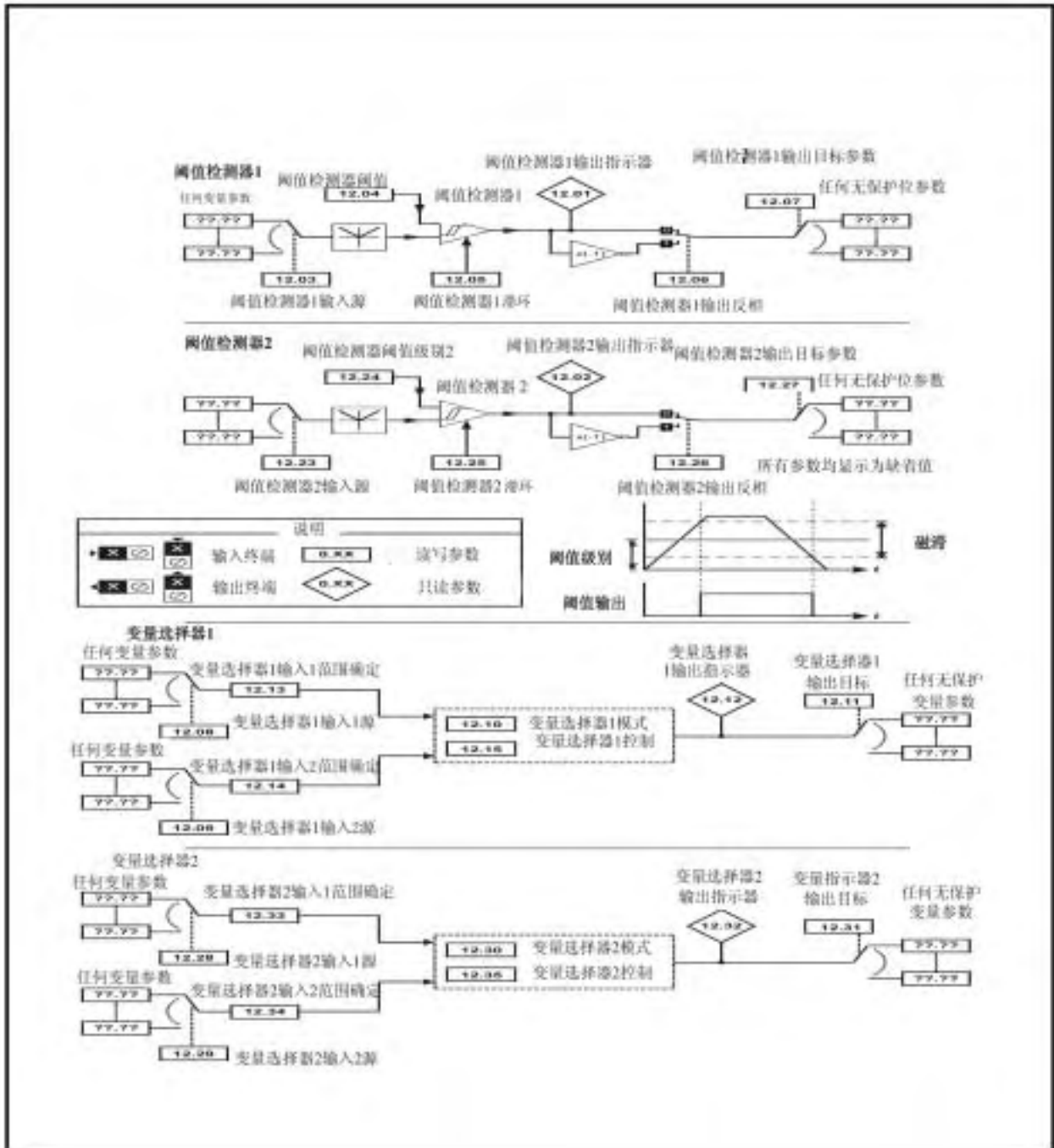
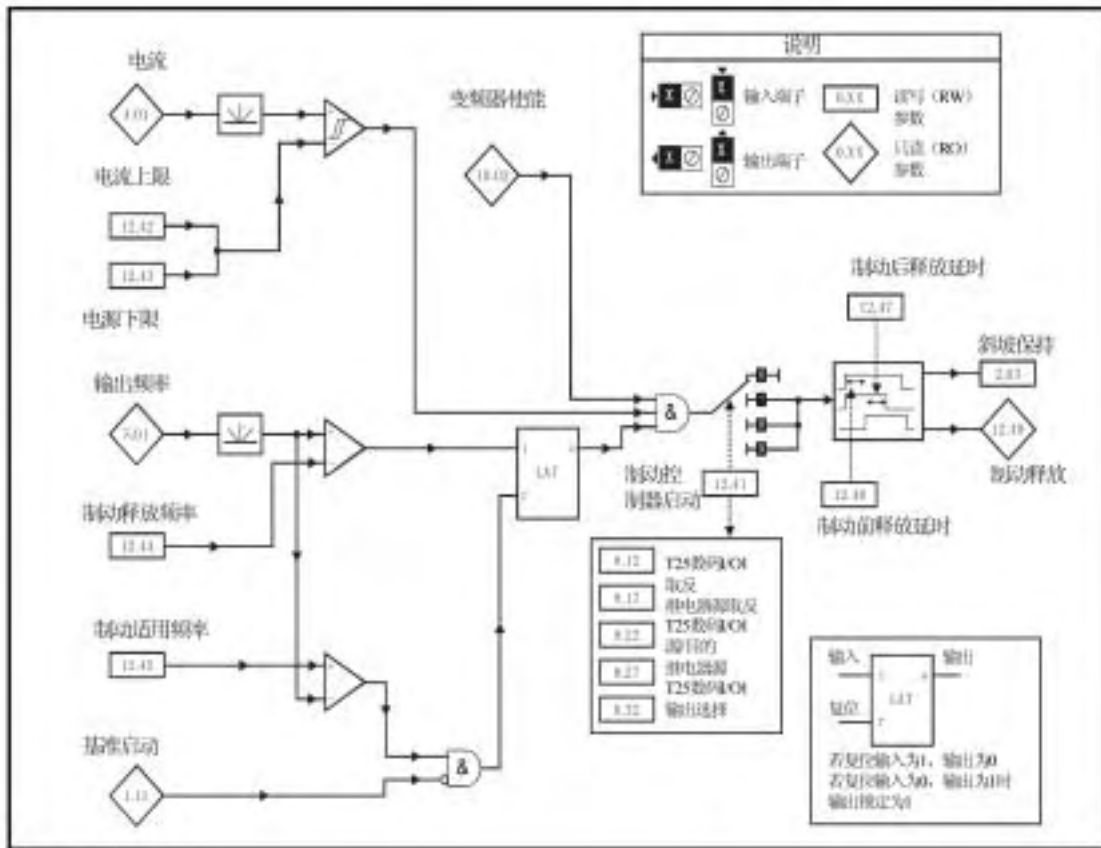


图9-14 菜单12逻辑框图



开环制动顺序

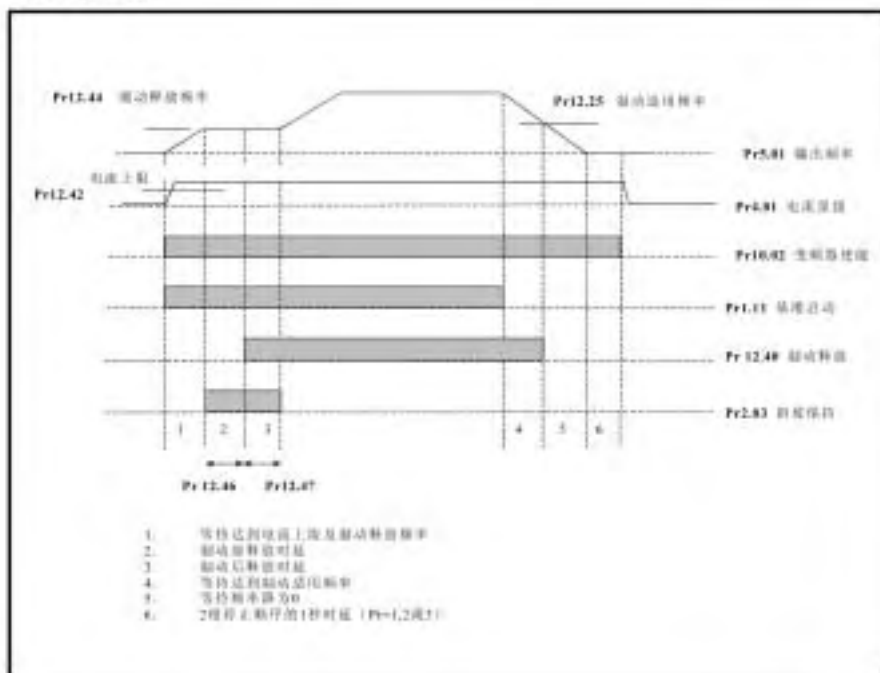
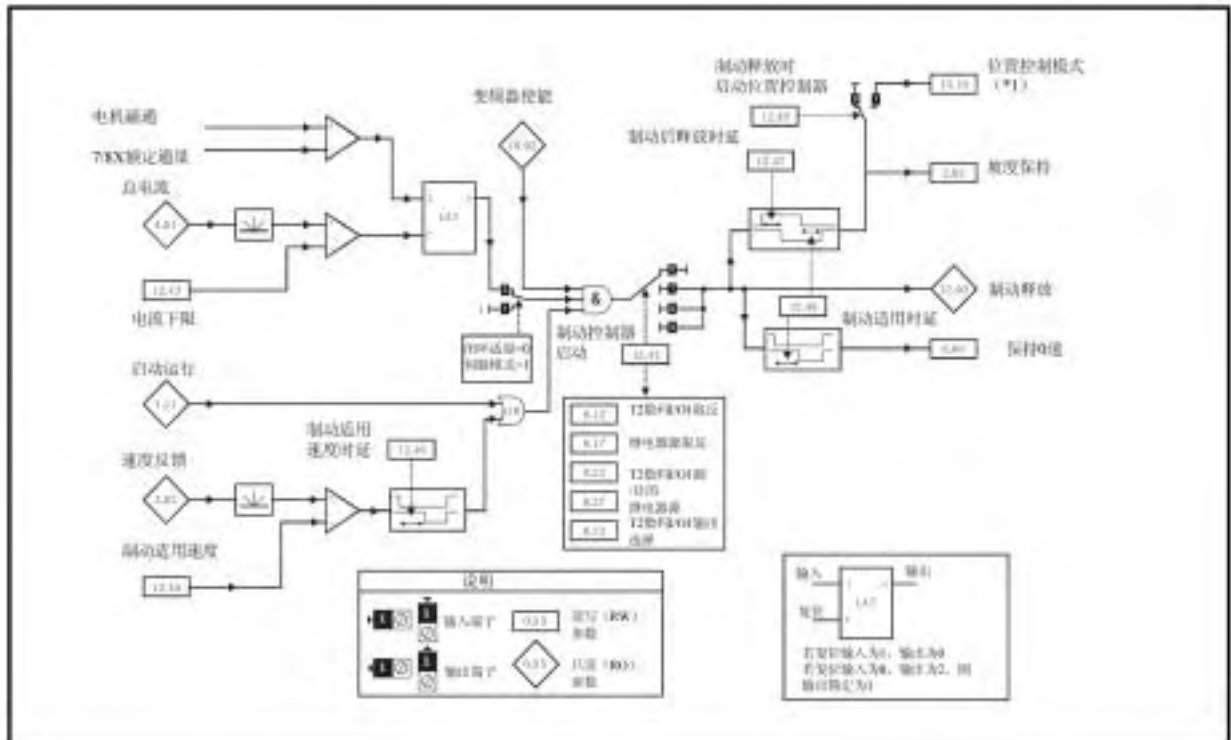


图9-15 开环制动顺序



闭环制动顺序

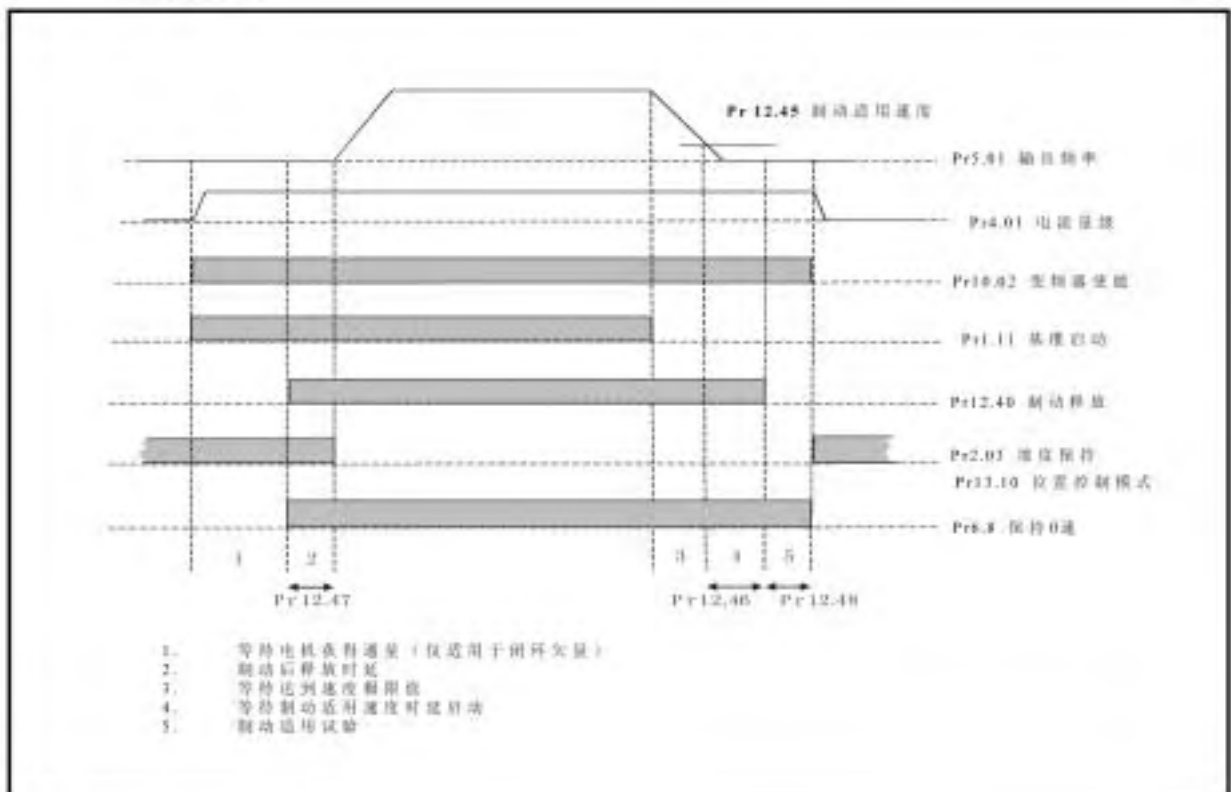


图9-16 闭环制动顺序

参数	范围 (①)		缺省 (②)			类型				
	OL	CL	OL	VT	SV	RO	BI	NC	PT	US
12.01	OFF (0) 或 On (1)					RO	BI	NC	PT	
12.02	OFF (0) 或 On (1)					RO	BI	NC	PT	
12.03	Pr 0.00 至 21.51		Pr 0.00			RW	Uni			PT US
12.04	0.00 至 100.00 %		0.00			RW	Uni			US
12.05	0.00 至 25.00 %		0.00			RW	Uni			US
12.06	OFF (0) 或 On (1)		OFF (0)			RW	BI			US
12.07	Pr 0.00 至 21.51		Pr 0.00			RW	Uni	DE		PT US
12.08	Pr 0.00 至 21.51		Pr 0.00			RW	Uni			PT US
12.09	Pr 0.00 至 21.51		Pr 0.00			RW	Uni			PT US
12.10	选择输入 1 (0), 选择输入 2 (1), 加 (2), 减 (3), 乘 (4), 除 (5), 时间常数 (6), 线性加速 (7), 恒速 (8), 功率 (9)		选择输入 1 (0)			RW	Uni			US
12.11	Pr 0.00 至 21.51		Pr 0.00			RW	Uni	DE		PT US
12.12	±100.00 %					RO	BI	NC	PT	
12.13	±4.000		1.000			RW	BI			US
12.14	±4.000		1.000			RW	BI			US
12.15	0.00 至 100.00		0.00			RW	Uni			US
12.23	Pr 0.00 至 21.51		Pr 0.00			RW	Uni			PT US
12.24	0.00 至 100.00 %		0.00			RW	Uni			US
12.25	0.00 至 25.00 %		0.00			RW	Uni			US
12.26	OFF (0) 或 On (1)		OFF (0)			RW	BI			US
12.27	Pr 0.00 至 21.51		Pr 0.00			RW	Uni	DE		PT US
12.28	Pr 0.00 至 21.51		Pr 0.00			RW	Uni			PT US
12.29	Pr 0.00 至 21.51		Pr 0.00			RW	Uni			PT US
12.30	选择输入 1 (0), 选择输入 2 (1), 加 (2), 减 (3), 乘 (4), 除 (5), 时间常数 (6), 线性加速 (7), 恒速 (8), 功率 (9)		选择输入 1 (0)			RW	Uni			US
12.31	Pr 0.00 至 21.51		Pr 0.00			RW	Uni	DE		PT US
12.32	±100.00 %					RO	BI	NC	PT	
12.33	±4.000		1.000			RW	BI			US
12.34	±4.000		1.000			RW	BI			US
12.35	0.00 至 100.00		0.00			RW	Uni			US
12.40	OFF (0) 或 On (1)					RO	BI	NC	PT	
12.41	dis (0), rEL (1), d IO (2), USEr (3)		dis (0)			RW	Txt			US
12.42	0 至 200 %		50			RW	Uni			US
12.43	0 至 200 %				10	RW	Uni			US
12.44	0.0 至 20.0 Hz		1.0			RW	Uni			US
12.45	0.0 至 20.0 Hz		2.0	5		RW	BI			US
12.46	0.0 至 25.0 s					1.0	RW	Uni		US
12.47	0.0 至 25.0 s					1.0	RW	Uni		US
12.48	0.0 至 25.0 s					1.0	RW	Uni		US
12.49	OFF (0) 或 On (1)		OFF (0)			RW	BI			US

参数	范围 (H)		单位 (U)			类型			
	OL	CL	OL	VT	SV				
12.01 制动控制方式: 制动	OFF (0) 或 On (1)					RO	Bit	NC	PT
12.02 制动控制方式: 制动	OFF (0) 或 On (1)					RO	Bit	NC	PT
12.03 制动控制方式: 速度	Pr 0.00 至 21.51				Pr 0.00	RW	Uset		PT US
12.04 制动控制方式: 速度	0.00 至 100.00 %				0.00	RW	Uset		US
12.05 制动控制方式: 速度	0.00 至 25.00 %				0.00	RW	Uset		US
12.06 制动控制方式: 速度反馈	OFF (0) 或 On (1)				OFF (0)	RW	Bit		US
12.07 制动控制方式: 目标	Pr 0.00 至 21.51				Pr 0.00	RW	Uset	DE	PT US
12.08 速度选择器: 速度	Pr 0.00 至 21.51				Pr 0.00	RW	Uset		PT US
12.09 速度选择器: 速度	Pr 0.00 至 21.51				Pr 0.00	RW	Uset		PT US
12.10 速度选择器: 速度	选择输入 1 (0), 选择输入 2 (1), 选择 (2) 或 (3), 选择 (4), 选择 (5), 选择 (6) 或 (7), 选择 (8), 选择 (9)				选择输入 1 (0)	RW	Uset		US
12.11 速度选择器: 目标	Pr 0.00 至 21.51				Pr 0.00	RW	Uset	DE	PT US
12.12 速度选择器: 速度	±100.00 %					RO	Bit	NC	PT
12.13 速度选择器: 速度	±4.000				1.000	RW	Bit		US
12.14 速度选择器: 速度	±4.000				1.000	RW	Bit		US
12.15 速度选择器: 速度	0.00 至 100.00				0.00	RW	Uset		US
12.20 制动控制方式: 速度	Pr 0.00 至 21.51				Pr 0.00	RW	Uset		PT US
12.21 制动控制方式: 速度	0.00 至 100.00 %				0.00	RW	Uset		US
12.22 制动控制方式: 速度	0.00 至 25.00 %				0.00	RW	Uset		US
12.23 制动控制方式: 速度反馈	OFF (0) 或 On (1)				OFF (0)	RW	Bit		US
12.24 速度选择器: 目标	Pr 0.00 至 21.51				Pr 0.00	RW	Uset	DE	PT US
12.25 速度选择器: 速度	Pr 0.00 至 21.51				Pr 0.00	RW	Uset		PT US
12.26 速度选择器: 速度	Pr 0.00 至 21.51				Pr 0.00	RW	Uset		PT US
12.27 速度选择器: 速度	选择输入 1 (0), 选择输入 2 (1), 选择 (2) 或 (3), 选择 (4), 选择 (5), 选择 (6) 或 (7), 选择 (8), 选择 (9)				选择输入 1 (0)	RW	Uset		US
12.28 速度选择器: 目标	Pr 0.00 至 21.51				Pr 0.00	RW	Uset	DE	PT US
12.29 速度选择器: 速度	±100.00 %					RO	Bit	NC	PT
12.30 速度选择器: 速度	±4.000				1.000	RW	Bit		US
12.31 速度选择器: 速度	±4.000				1.000	RW	Bit		US
12.32 速度选择器: 速度	0.00 至 100.00				0.00	RW	Uset		US
12.40 制动控制方式: 速度	OFF (0) 或 On (1)					RO	Bit	NC	PT
12.41 制动控制方式: 速度	0x (0), rEL (1), d10 (2), USER (3)				0x (0)	RW	Bit		US
12.42 速度选择器: 速度	0 至 200 %				50	RW	Uset		US
12.43 速度选择器: 速度	0 至 200 %				10	RW	Uset		US
12.44 制动控制方式: 速度	0.0 至 25.0 Hz				1.0	RW	Uset		US
12.45 制动控制方式: 速度	0.0 至 250.0 Hz				5	RW	Bit		US
12.46 OL> 制动控制方式: 速度 CL> 制动控制方式: 速度	0.0 至 25.0 s				1.0	RW	Uset		US
12.47 制动控制方式: 速度	0.0 至 25.0 s				1.0	RW	Uset		US
12.48 制动控制方式: 速度	0.0 至 25.0 s				1.0	RW	Uset		US
12.49 制动控制方式: 速度	OFF (0) 或 On (1)				OFF (0)	RW	Bit		US

9.14 菜单13 位置控制

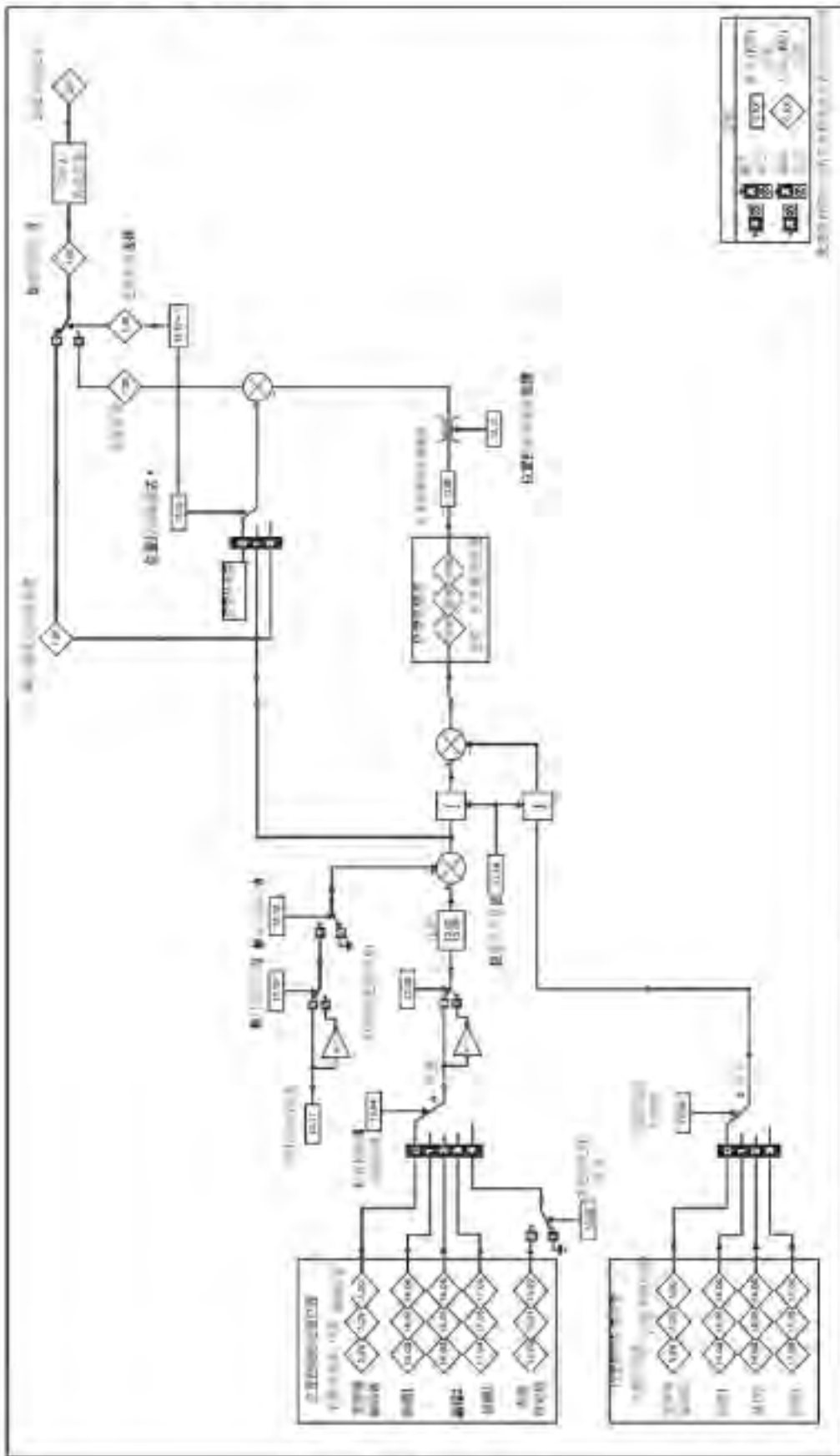


图9-17 菜单13开环逻辑框图

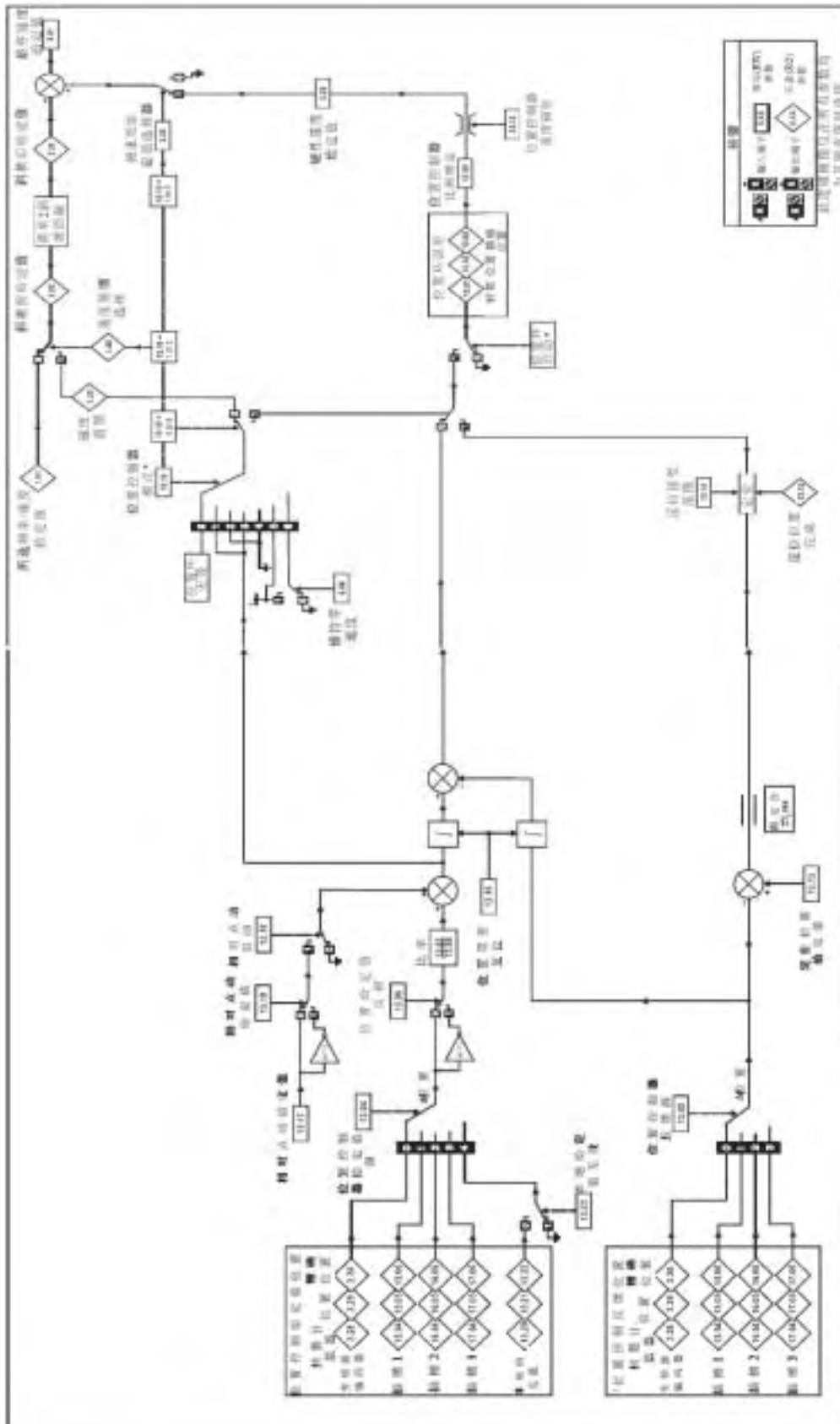


图 9-18 菜单 13 闭环逻辑框图

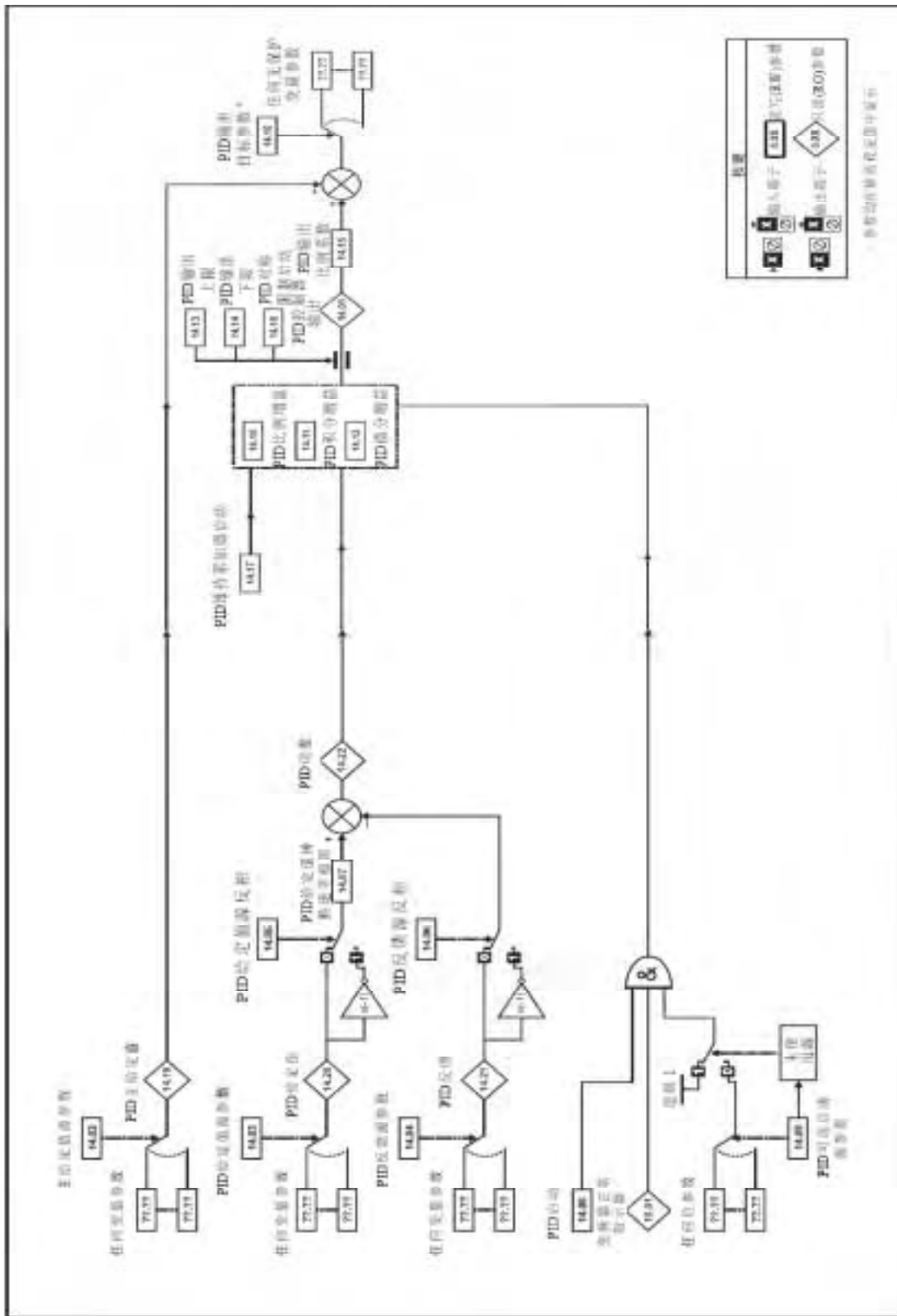
* 下列情况中，位置控制模式无效，且需要重新加减速时间。

1. 变频器无电（即故障，变频器故障）
2. 位置反馈形式（P11.10）已设定，位置控制加减速时间无效，位置反馈形式无效。
3. 绝对原点归零（P11.13）已设定，位置控制加减速时间无效，位置反馈形式无效。
4. 速度反馈形式。
5. 位置反馈已初始化（P11.14）无效。

位置控制

参数	范围 (0)		缺省 (▽)			类型			
	OL	CL	OL	VT	SV	RO	Bi	NC	PT
13.01 转速	-32,768 至 +32,767					RO	Bi	NC	PT
13.02 位置误差	-32,768 至 +32,767					RO	Uni	NC	PT
13.03 精确位置误差	-32,768 至 +32,767					RO	Uni	NC	PT
13.04 位置控制器给定来源	drv (0), slot1 (1), slot2 (2), slot3 (3), locA (4)		drv (0)			RW	Uni		US
13.05 位置控制器反馈源	drv (0), slot1 (1), slot2 (2), slot3 (3)		drv (0)			RW	Uni		US
13.06 位置给定值取反	OFF (0) 或 On (1)		OFF (0)			RW	Bit		US
13.07 比率分子	0.000 至 4.000		1.000			RW	Uni		US
13.08 比率分母	0.001 至 1.000		1.000			RW	Uni		US
13.09 位置控制器 P 增益	0.00 至 100.00 转矩 $\times 10^{-3}$ / Hz		25.00			RW	Uni		US
13.10 位置控制器模式	位置控制器无效 (0) 刚性位置控制 - 前馈 (1) 刚性位置控制 (2)	位置控制器无效 (0) 刚性位置控制 - 前馈 (1) 非线性位置控制 (2) 非线性位置控制 (3) 非线性位置控制 (4) 停顿时方位 (5) 变频器有效时停顿时方位 (6)	位置控制器无效 (0)			RW	Uni		US
13.11 绝对模式启动	OFF (0) 或 On (1)		OFF (0)			RW	Bit		US
13.12 位置控制器速度相位	0 至 250		150			RW	Uni		US
13.13 定位位置给定值范围			0 至 65,536			RW	Uni		US
13.14 定位接受范围			0 至 4,096			RW	Uni		US
13.15 定位位置完成			OFF (0) 或 On (1)			RO	Bit	NC	PT
13.16 位置误差复位	OFF (0) 或 On (1)		OFF (0)			RW	Bit	NC	
13.17 相对点动给定值	0.0 至 4,000.0 rpm		0.0			RW	Uni	NC	
13.18 相对点动启动	OFF (0) 或 On (1)		OFF (0)			RW	Bit	NC	
13.19 相对点动反向	OFF (0) 或 On (1)		OFF (0)			RW	Bit	NC	
13.20 本地给定值转数	0 至 65,536		0			RW	Uni	NC	
13.21 本地给定值位置	0 至 65,536		0			RW	Uni	NC	
13.22 本地给定值精确位置	0 至 65,536		0			RW	Uni	NC	
13.23 本地给定值无效	OFF (0) 或 On (1)		OFF (0)			RW	Bit	NC	

图 9-15 用户PID控制器



7.0 系列 14.00 系列变频器 Vx.xx.00 系列用户手册图例 122 页码 1/10

参数	范围 (°)		缺省 (°)			类型				
	OL	CL	OL	VT	SV					
14.01	PID 1 输出	±100.0 %				RO	Bi	NC	PT	
14.02	PID 源	Pr 0.00 至 21.51			Pr 0.00	RW	Uni		PT	US
14.03	PID 源	Pr 0.00 至 21.51			Pr 0.00	RW	Uni		PT	US
14.04	PID 源	Pr 0.00 至 21.51			Pr 0.00	RW	Uni		PT	US
14.05	PID 源取反	OFF (0) 或 On (1)			OFF (0)	RW	Bit			US
14.06	PID 源取反	OFF (0) 或 On (1)			OFF (0)	RW	Bit			US
14.07	PID 给定值转换速率限制	0.0 至 3,200.0 s			0.00	RW	Uni			US
14.08	PID 启动	OFF (0) 或 On (1)			OFF (0)	RW	Bit			US
14.09	PID 可选启动源	Pr 0.00 至 21.51			Pr 0.00	RW	Uni		PT	US
14.10	PID P 增益	0.000 至 4.000			1.000	RW	Uni			US
14.11	PID I 增益	0.000 至 4.000			0.500	RW	Uni			US
14.12	PID D 增益	0.000 至 4.000			0.000	RW	Uni			US
14.13	PID 上限	0.00 至 100.00 %			100.00	RW	Uni			US
14.14	PID 下限	±100.0 %			100.00	RW	Bi			US
14.15	PID 范围	0.000 至 4.000			1.000	RW	Uni			US
14.16	PID 目标	Pr 0.00 至 21.51			Pr 0.00	RW	Uni	DE	PT	US
14.17	PID 线性器加速	OFF (0) 或 On (1)			OFF (0)	RW	Bit			US
14.18	PID 对称限制启动	OFF (0) 或 On (1)			OFF (0)	RW	Bit			US
14.19	PID 上限限值	±100.0 %				RO	Bi	NC	PT	
14.20	PID 给定值	±100.0 %				RO	Bi	NC	PT	
14.21	PID 反馈	±100.0 %				RO	Bi	NC	PT	
14.22	PID 误差	±100.0 %				RO	Bi	NC	PT	

9.16 菜单15/16: 扩展模块参数设置

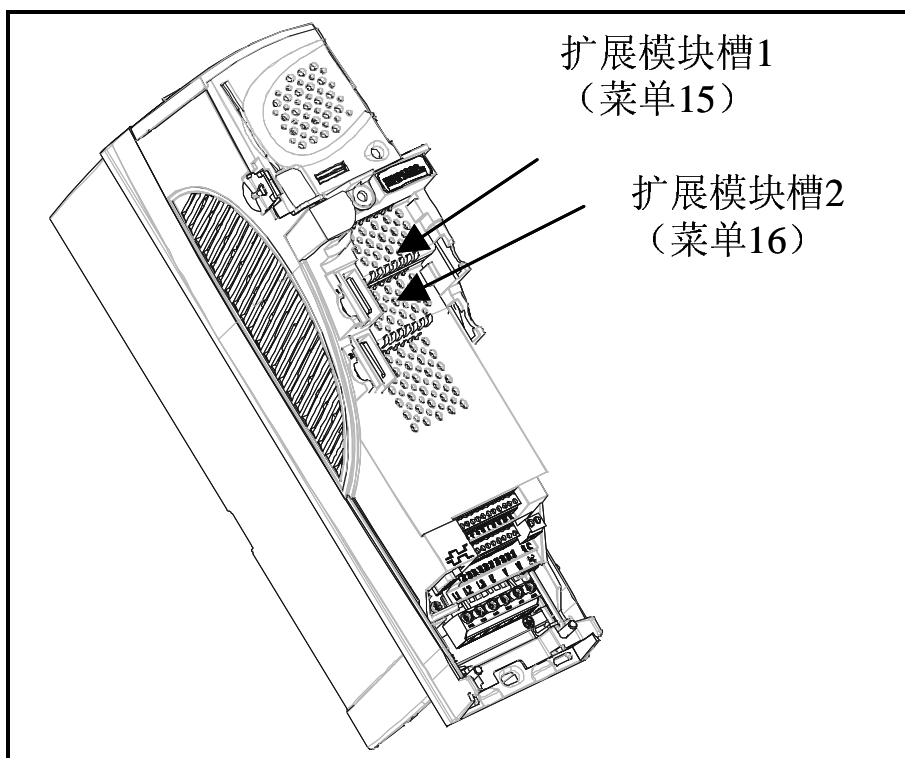


图9-20: 扩展模块的安装位置与菜单参数的对应关系

所有扩展模块的共同参数见下表:

功能码	设定范围	出厂设定值			类型						
		OL	CL	OL	VT	SV					
X.01	扩展模块ID	0~499					RO	Uni		PT	US
X.02	扩展模块软件版本	0.00~99.99					RO	Uni		NC	PT
X.50	扩展模块故障状态	0~255					RO	Uni		NC	PT
X.51	扩展模块软件子版本	0~99					RO	Uni		NC	PT

扩展模块ID参数表明所安装槽位的模块的类型, 参见下表:

可选模块ID	模块	类别
0	没安装模块	
101	SM-Resolver	位置反馈
201	SM-I/O Plus	I/O扩展

9.16.1 I/O扩展模块参数

功能码		设定范围		出厂设定值			类型					
		OL	CL	OL	VT	SV						
X.03	T4输入/出状态	OFF(0),ON(1)					RO	Bi		NC	PT	
X.04	T6输入状态	OFF(0),ON(1)					RO	Bi		NC	PT	
X.05	T7输入状态	OFF(0),ON(1)					RO	Bi		NC	PT	
X.06	T8输入状态	OFF(0),ON(1)					RO	Bi		NC	PT	
X.07	T21/T22输出状态	OFF(0),ON(1)					RO	Bi		NC	PT	
X.08	T23/T22输出状态	OFF(0),ON(1)					RO	Bi		NC	PT	
X.09	T2输入/出状态	OFF(0),ON(1)					RO	Bi		NC	PT	
X.10	T3输入/出状态	OFF(0),ON(1)					RO	Bi		NC	PT	
X.11	T2输入/出逻辑取反	OFF(0),ON(1)		OFF(0)			RW	Bit				US
X.12	T3输入/出逻辑取反	OFF(0),ON(1)		OFF(0)			RW	Bit				US
X.13	T4输入/出逻辑取反	OFF(0),ON(1)		OFF(0)			RW	Bit				US
X.14	T6输入逻辑取反	OFF(0),ON(1)		OFF(0)			RW	Bit				US
X.15	T7输入逻辑取反	OFF(0),ON(1)		OFF(0)			RW	Bit				US
X.16	T8输入逻辑取反	OFF(0),ON(1)		OFF(0)			RW	Bit				US
X.17	T21/22输出逻辑取反	OFF(0),ON(1)		OFF(0)			RW	Bit				US
X.18	T23/22输出逻辑取反	OFF(0),ON(1)		ON(1)			RW	Bit				US
X.21	T2输入/出源/目标	Pr 0.00~21.51		Pr18.41			RW	Uni	DE		PT	US
X.22	T3输入/出源/目标	Pr 0.00~21.51		Pr18.42			RW	Uni	DE		PT	US
X.23	T4输入/出源/目标	Pr 0.00~21.51		Pr18.31			RW	Uni	DE		PT	US
X.24	T6输入目标	Pr 0.00~21.51		Pr18.32			RW	Uni	DE		PT	US
X.25	T7输入目标	Pr 0.00~21.51		Pr18.33			RW	Uni	DE		PT	US
X.26	T8输入目标	Pr 0.00~21.51		Pr10.33			RW	Uni	DE		PT	US
X.27	T21/22输出源	Pr 0.00~21.51		Pr19.44			RW	Uni			PT	US
X.28	T23/22输出源	Pr 0.00~21.51		Pr 19.45			RW	Uni			PT	US
X.29	正逻辑选择	OFF(0),ON(1)		OFF(0)			RW	Bit			PT	US
X.31	T2输入/输出选择	OFF(0),ON(1)		OFF(0)			RW	Bit				US
X.32	T3输入/输出选择	OFF(0),ON(1)		OFF(0)			RW	Bit				US
X.33	T4输入/输出选择	OFF(0),ON(1)		OFF(0)			RW	Bit				US
X.40	T9模拟输入	±100.0%					RO	Bi		NC	PT	
X.41	T9模拟输入增益	0~4.000		1.000			RW	Uni				US
X.42	T9模拟输入取反	OFF(0),ON(1)		OFF(0)			RW	Bit				US
X.43	T9模拟输入目标	Pr 0.00~ Pr 21.51		Pr 0.00			RW	Uni	DE		PT	US
X.44	T10模拟输入	±100.0%					RO	Bi		NC	PT	
X.45	T10模拟输入增益	0~4.000		1.000			RW	Uni				US
X.46	T10模拟输入取反	OFF(0),ON(1)		OFF(0)			RW	Bit				US
X.47	T10模拟输入目标	Pr 0.00~ Pr 21.51		Pr 0.00			RW	Uni	DE		PT	US
X.48	T12模拟输出源	Pr 0.00~ Pr 21.51		Pr 0.00			RW	Uni			PT	US
X.49	T12模拟输出增益	0~4.000		1.000			RW	Uni				US

I/O扩展模块的逻辑图请参见：图9-21：I/O扩展模块模拟逻辑图、图9-22：I/O扩展模块数字逻辑图1、图9-23：I/O扩展模块数字逻辑图2。

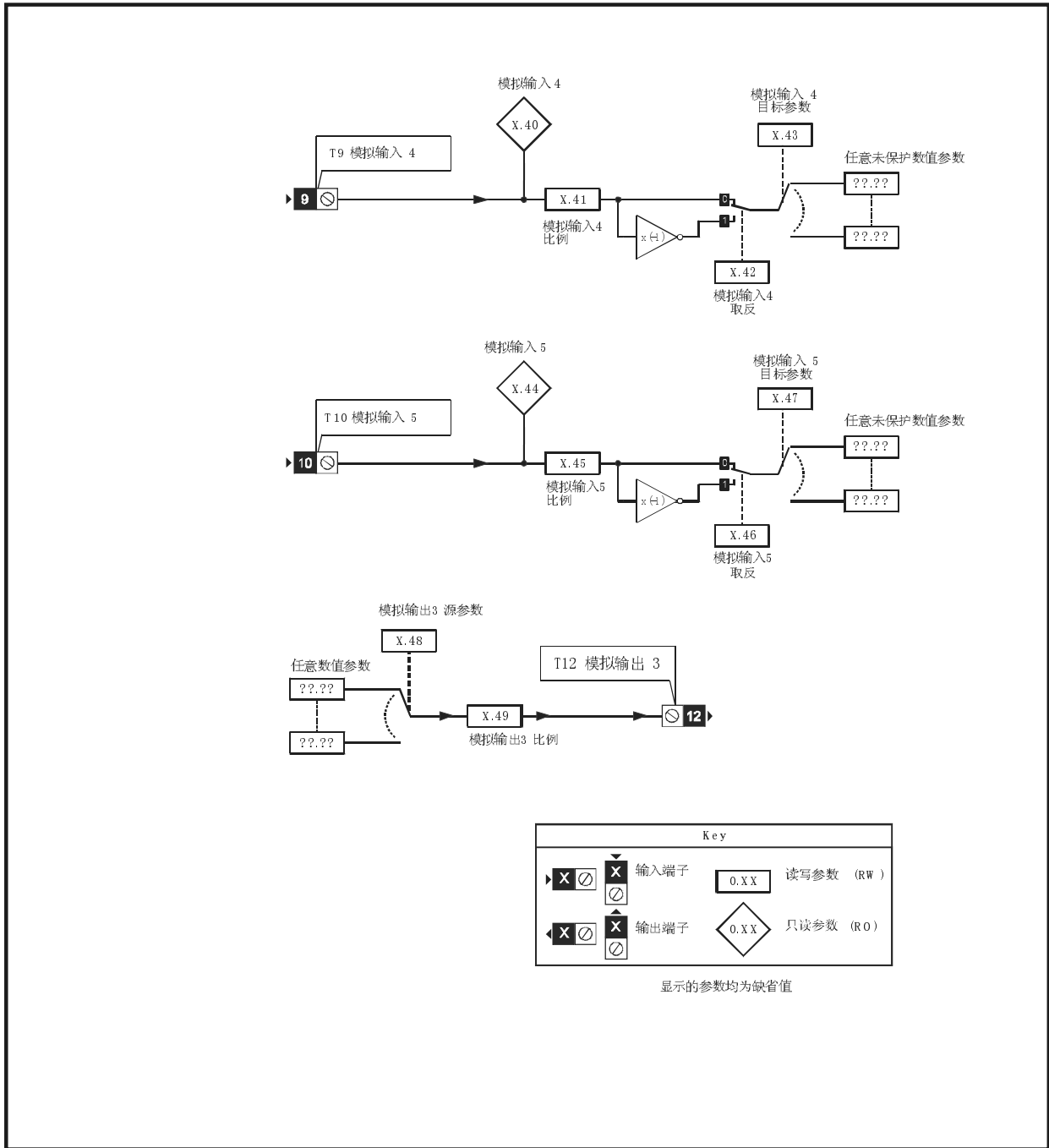


图9-21: I/O扩展模块模拟逻辑图

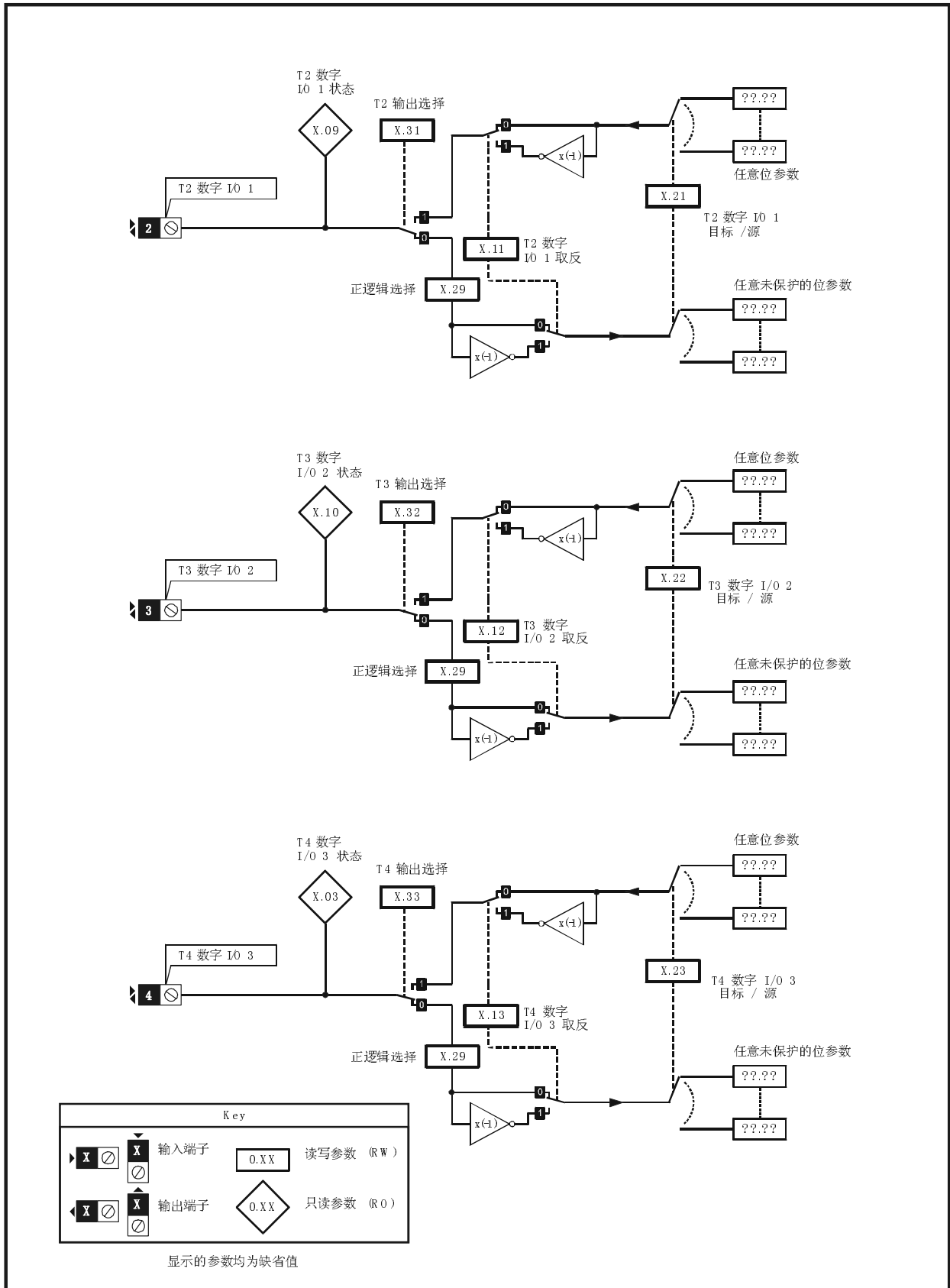


图9-22 I/O扩展模块数字逻辑图1

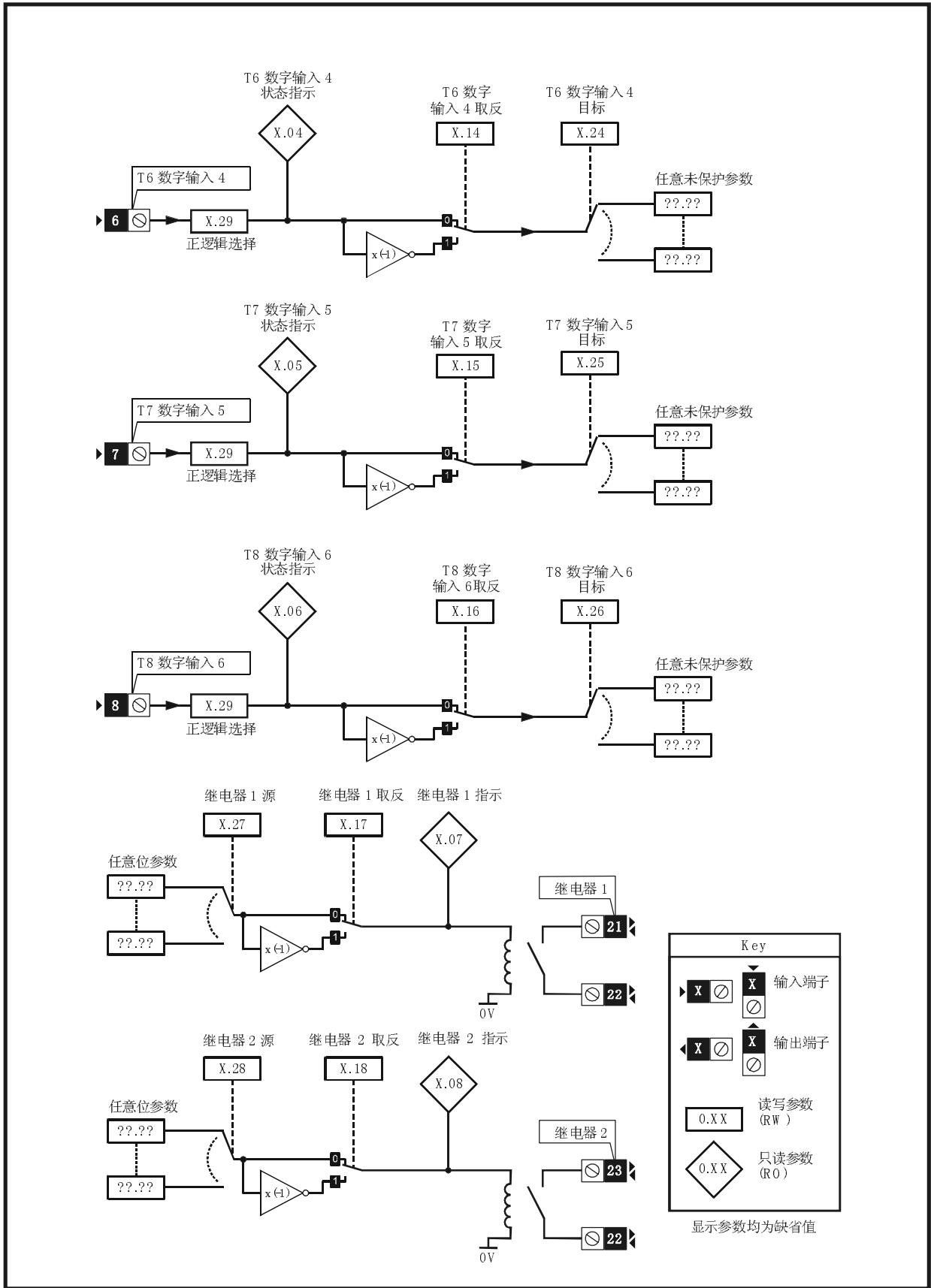


图9-23 I/O扩展模块数字逻辑图2

9.16.2 旋转变压器 扩展模块参数

功能码		设定范围		出厂设定值			类型					
		OL	CL	OL	VT	SV						
X.01	模块代码	0-599					RO	UNI			PT	US
X.02	模块软件号码	0.00-99.99					RO	UNI		NC	PT	
X.03	速度	±40,000.0rpm					RO	Bi	FI	NC	PT	
X.04	转数	0~65,535转					RO	Uni	FI	NC	PT	
X.05	位置	0~65,535 (1/2 ¹⁶ 转)					RO	Uni	FI	NC	PT	
X.10	每转脉冲数	0~50,000		4096			RW	Uni				US
X.13	旋转变压器激磁电压	2:1(0),3:1(1,2)		2:1(0)			RW	Unt				US
X.15	旋转变压器极数	2极(0), 4极(1), 6极(2), 8极(3~11),		2极(0)			RW	Unt				US
X.17	故障检测等级	0~7		1			RW	Unt				US
X.19	反馈滤波	0(0),1(1),2(2),4(3),8(4),16(5)ms		0			RW	Unt				US
X.24	编码器分频输出源参数	Pr 0.00~21.51		Pr 0.00			RW	Uni			PT	US
X.25	编码器分频输出系数分子	0.000~3.000		1.000			RW	Uni				US
X.29	非标记复位圈数计数	0~65,535转					RO	Unt		NC	PT	
X.30	非标记复位位置	0~65,535 (1/2 ¹⁶ 转)					RO	Unt		NC	PT	
X.35	冻结圈数计数	0~65,535转					RO	Unt		NC	PT	
X.36	冻结位置	0~65,535 (1/2 ¹⁶ 转)					RO	Unt		NC	PT	
X.39	冻结标志	OFF(0),ON(1)		OFF(0)			RW	Bit		NC		
X.45	位置反馈初始化	OFF(0),ON(1)					RO	Bit		NC	PT	
X.49	位置反馈锁住	OFF(0),ON(1)		OFF(0)			RW	Bit				

斜体部分为可能需设定的参数。

旋转变压器扩展模块的逻辑图请参见图9-24、图9-25。

编码器分频卡 (Universal Encoder Plus)扩展模块参数

功能码		设定范围		出厂设定值			类型					
		OL	CL	OL	VT	SV						
X.01	模块代码	0-599					RO	UNI			PT	US
X.02	模块软件号码	0.00-99.99					RO	UNI		NC	PT	
X.03	速度显示	±40,000.0rpm					RO	Bi	FI	NC	PT	
X.04	转数计数	0~65,535转					RO	Uni	FI	NC	PT	
X.05	位置	0~65,535 (1/2 ¹⁶ 转)					RO	Uni	FI	NC	PT	
X.06	精确位置	0~65,535 (1/2 ³² 转)					RO	Uni	FI	NC	PT	
X.07	标志位复位取消	OFF(0),ON(1)		OFF(0)			RW	Bit				US
X.08	标志位	OFF(0),ON(1)		OFF(0)			RW	Bit		NC		
X.09	编码器圈数	0-16位		16			RW	Uni				US
X.10	每转脉冲数	0~50,000		4096			RW	Uni				US
X.11	单圈编码器通讯位数	0-32		0			RW	Uni				US
X.12	马达热敏电阻检测使能	OFF(0),ON(1)		OFF(0)			RW	Bit				US
X.13	编码器电压	5v(0),8v(1),15v(2)		5v(0)			RW	Unt				US
x.14	编码器通讯波特率	100 (0), 200 (1), 300 (2), 400 (3), 500 (4), 1,000 (5), 1,500 (6), 2,000 (7)		300 (2)			RW	TXT				US
X.15	编码器类型	Ab (0), Fd (1), Fr (2), Ab.SErvo (3), Fd.SErvo (4), Fr.SErvo (5), SC (6), SC.HiPEr (7), EndAt (8), SC.EndAt (9), SSI (10), SC.SSI (11), SC.SErvo(12)		Ab(0)			RW	Unt				US
x.16	终端电阻选择	0-2		0			RW	Unt				US
X.17	故障检测等级	0~7		1			RW	Unt				US
X.18	编码器自整定	OFF(0),ON(1)		OFF(0)			RW	Bit				US
X.19	反馈滤波	0(0),1(1),2(2),4(3),8(4),16(5)ms		0			RW	Unt				US
X.20	最高反馈值	0.0 至 40,00.0 转		1500.0			RW	Uni				US
X.24	编码器分频输出源参数	Pr 0.00~21.51		Pr 0.00			RW	Uni			PT	US
X.25	编码器分频输出系数分子	0.000~3.000		0.2500			RW	Uni				US
X.26	编码器分频输出系数分母	0.000~3.000		1.0000			RW	Uni				US
X.27	编码器分频输出精度选择	OFF(0), ON(1)		OFF(0)			RW	Bit		NC		
X.28	编码器分频输出方式选择	Ab(0), Fd(1), SSI.Gray(2), SSI.Bin(3), Ab.L(4), Fd.L(5) H-drv(6), H-int(7)		Ab(0)			RW	Txt				US
X.29	非标记复位圈数计数	0~65,535转					RO	Unt		NC	PT	
X.30	非标记复位位置	0~65,535 (1/2 ¹⁶ 转)					RO	Unt		NC	PT	
X.35	冻结圈数计数	0~65,535转					RO	Unt		NC	PT	
X.36	冻结位置	0~65,535 (1/2 ¹⁶ 转)					RO	Unt		NC	PT	
X.39	冻结标志	OFF(0),ON(1)		OFF(0)			RW	Bit		NC		
X.45	位置反馈初始化	OFF(0),ON(1)					RO	Bit		NC	PT	
X.49	位置反馈锁住	OFF(0),ON(1)		OFF(0)			RW	Bit				

斜体部分当作为分频卡使用时可能需设定的参数。当仅作为分频使用时，参数 X.17 必须设定为0。

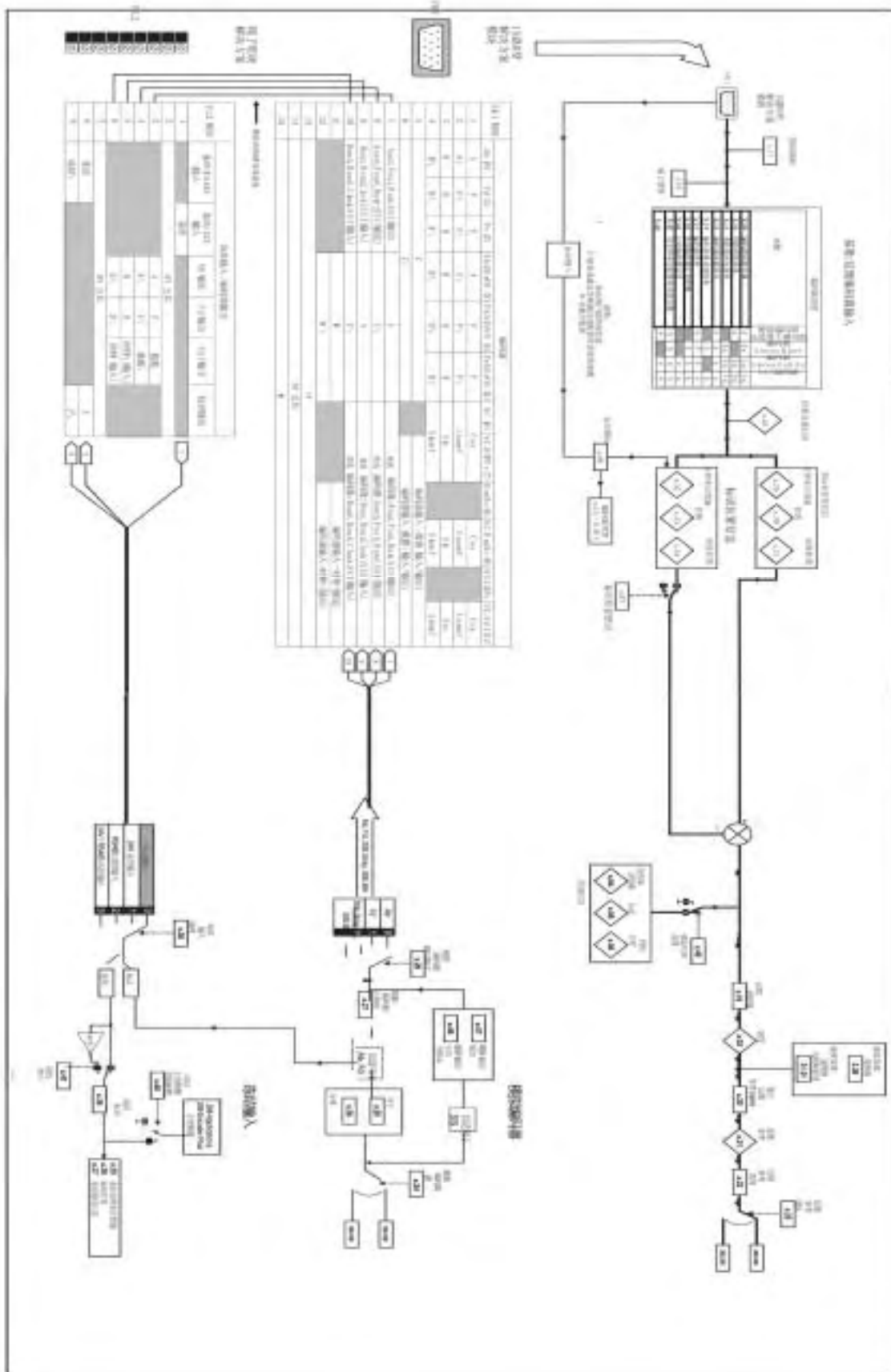


图9-26 编码器分频卡逻辑图

9.17 菜单18: 电梯专用参数1

菜单 18 参数

参数	菜单 18	类型	范围	默认	单位	
	#18.01	RO				
	#18.02	RO				
计算的额定电梯转	#18.03	RO	32000		1/min	
端子状态	#18.04	RO	11111			T. 24/ 25/ 41/ 28/ 31 (s.11.10.3)
端子状态	#18.05	RO	11111			T. 29/ 26/ 27/ 5/ 7 (see11.10.3)
最大的距离差值	#18.06	RO	32000		mm	
最大的速度差值	#18.07	RO	32000		mm/s	
惯量补偿转矩	#18.08	RO	32000		0,1%Mn	
剩余的楼层传感器距离	#18.09	RO	32000		mm	
速度给定选择	#18.10	RO	32000		mm.nn	
V1 (爬行速度)	#18.11	R/W	10000	50	mm/s	
V2 (检修速度)	#18.12	R/W	10000	400	mm/s	
V3 (正常速度)	#18.13	R/W	10000	800	mm/s	
V4 (中速)	#18.14	R/W	10000	100	mm/s	
V5 (反平层速度)	#18.15	R/W	10000	1000	mm/s	
V6 (快速)	#18.16	R/W	10000	100	mm/s	
V7 (附加速度 1)	#18.17	R/W	10000	100	mm/s	
启动优化速度	#18.18	R/W	10000	10	mm/s	
楼层传感器目标距离	#18.19	R/W	10000	0	mm	
短层距离	#18.20	R/W	10000	0	mm	
v- 阈值 1	#18.21	R/W	32767	300	mm/s	
v- 阈值 2	#18.22	R/W	32767	500	mm/s	
磁场建立阈值	#18.23	R/W	990	500	0,1%	
制动器闭合延时	#18.24	R/W	10000	1000	ms	
运行比例增益	#18.25	R/W	32767	100		
运行积分增益	#18.26	R/W	32767	100		
启动比例增益	#18.27	R/W	32767	200		
启动积分增益	#18.28	R/W	32767	200		
额定电梯转速	#18.29	R/W	4000	1000	1/min	闭环 / 伺服 (3000)
额定电梯速度	#18.30	R/W	10000	800	mm/s	
制动输出	#18.31	R/W	OFF/ON			
1: n < v- 阈值 1	#18.32	R/W	OFF/ON			
1: n < v- 阈值 2	#18.33	R/W	OFF/ON			
静止	#18.34	R/W	OFF/ON			
短层选择	#18.35	R/W	OFF/ON			
给定选择位 1	#18.36	R/W	OFF/ON			
给定选择位 2	#18.37	R/W	OFF/ON			
给定选择位 3	#18.38	R/W	OFF/ON			
给定选择位 4	#18.39	R/W	OFF/ON			
给定选择位 5	#18.40	R/W	OFF/ON			
给定选择位 6	#18.41	R/W	OFF/ON			

给定选择类型	#18.42	R/W	OFF/ON			OFF: 二进制 / ON: 优先级
马达磁场已建立	#18.43	RO	OFF/ON			
下降	#18.44	RO	OFF/ON			
方向取反	#18.45	R/W	OFF/ON	OFF		
负载测量	#18.46	R/W	OFF/ON	OFF		ON: 使能
优化曲线控制	#18.47	R/W	OFF/ON	OFF		ON: 使能
切换增益	#18.48	R/W	OFF/ON	OFF		ON: 使能
惯量补偿	#18.49	R/W	OFF/ON	OFF		ON: 使能
出厂设定	#18.50	R/W	OFF/ON			ON: 恢复出厂设定

9.18 菜单19: 电梯专用参数2

菜单 19 参数

参数	菜单 19	类型	范围	默认值	单位	
设定速度	#19.01	RO	32000		mm/s	
运行速度	#19.02	RO	32000		mm/s	
指令速度	#19.03	RO	32000		mm/s	
给定加速率	#19.04	RO	32000		mm/s ²	
停车距离	#19.05	RO	32000		mm	
设定点优化曲线距离	#19.06	RO	32000		mm	
检测的优化曲线距离	#19.07	RO	32000		mm	
计算的减速距	#19.08	RO	32000		mm	
楼层传感器时的速度	#19.09	RO	32000		mm/s	
检测的减速距离	#19.10	RO	32000		mm	
增益转换时间	#19.11	R/W	32767	500	ms	
启动锁定微分增益	#19.12	R/W	32767	0	-	
停车减速率	#19.13	R/W	2000	1000	mm/s ²	
启动加加速	#19.14	R/W	10000	500	mm/s ³	
运行加加速	#19.15	R/W	10000	1000	mm/s ³	
停车加加速	#19.16	R/W	10000	800	mm/s ³	
启动优化加加速	#19.17	R/W	10000	10	mm/s ³	
最大距离差值	#19.18	R/W	10000	200	mm	
加速率系数	#19.19	R/W	32767	1000	0,1%	
启动锁定比例增益	#19.20	R/W	1000	0	-	
负载检测系数	#19.21	R/W	32767	1000	0,1%	
负载检测偏置	#19.22	R/W	32767	0	0,3125 mV	
负载检测滤波时间	#19.23	R/W	32767	100	ms	
最大速度差	#19.24	R/W	10000	200	mm/s	
制动器打开延时	#19.25	R/W	10000	1000	ms	
运行方向输入编程	#19.26	R/W	32767	0		1 => 2 方向输入
减速比分母	#19.27	R/W	32767	1		
启动优化时间	#19.28	R/W	10000	300	ms	
绞盘直径	#19.29	R/W	32767	480	mm	
减速比分子	#19.30	R/W	32767	31	-	
	#19.31	R/W				
	#19.32	R/W				
	#19.33	R/W				
电流环滤波时间常数	#19.34	R/W	OFF/ON	OFF		0 / 1 : # 4.12 = 0 / 常数
	#19.35					
过载输出	#19.36	R/O	OFF/ON	-		1 = 过载
负载方向	#19.37	R/O	OFF/ON	-		0 = 右 / 1 = 左
	#19.38					
	#19.39					
	#19.40					
给定选择位 7	#19.41	R/W	OFF/ON	0		
楼层传感器修正使能	#19.42	R/W	OFF/ON	ON		1 = 楼层传感器修正使能
	#19.43		OFF/ON	-		
上升	#19.44	R/W				

	#19.45					
	#19.46					
	#19.47					
	#19.48					
	#19.49		OFF/ON	-		

9.19 菜单20：电梯专用参数3

菜单20 参数

参数	菜单 20	类型	范围	默认	单位	
软件版本	#20.01	RO		1.06		
软件运行标志	#20.02	RO		10614		
通讯状态字	#20.03	R/W	32767			
通讯控制字	#20.04	R/W	32767			
楼层传感器动作时间	#20.05	RO	32000		ms	
转子的时间常数	#20.06	RO	32000		ms	
转子的励磁水平	#20.07	RO	32000		0,1A	
负载检测时间	#20.08	R/W	10000	200	ms	
最高过载水平	#20.09	RO	32000		% Mn	
钢丝绳绕法	#20.10	R/W	4	1		1 / 2 / 3 = 1 : 1 / 2 : 1 / 3 : 1
编程状态	#20.11	RO				
爬行速度参数选择	#20.12	R/W	32767			
直接楼层控制源	#20.13	R/W	0..4	0	-	
楼层传感器修正源	#20.14	R/W	0..4	0	-	1: T.5 / 2: T.7 / 3: T.8 / 4: 控制停车距离
菜单 0 密码	#20.15	R/W	32767		-	= 0 无密码 > 0 通过 #0.00...#0.50
菜单 0 选择	#20.16	R/W	0..4	0	-	切换参数 #0.13 - #0.30
跟随误差比例增益修正	#20.17	R/W	32767	0	-	
过载限值	#20.18	R/W	32000	120	%	转矩百分比
负载测量值	#20.19	R/W	32000		%	转矩百分比
马达接触器延时	#20.20	RO	32000		ms	,- / +,, : 接触器过早 / 晚
爬行距离	#20.21	RO	32000		mm	每次运行检测
V8 (附加速度 2)	#20.22	RW	10000	50	mm/s	
V9 (附加速度 3)	#20.23	RW	10000	400	mm/s	
V10 (附加速度 4)	#20.24	RW	10000	800	mm/s	
直接楼层控制跟随误差校正	#20.25	RO			mm	

第十章 电梯软件简介

10.1 概述

该软件为电梯提供了运行曲线计算和特殊的控制界面，适用于有齿及无齿轮的电梯系统。同步曳引机必须配置编码器，感应电机配置或不配置编码器（开环）。可以选择爬行速度或直接楼层位置控制。

电梯软件功能	优点
<ul style="list-style-type: none"> • 速度曲线具有不同的加加速，加速度，减速度 • 10 个二进制速度选择 	<ul style="list-style-type: none"> ⇒ 分开优化调整启动特性，减速和停车距离 ⇒ 灵活的接口，足够的速度预置，参数优化电梯的运行性能
<ul style="list-style-type: none"> • 6 个速度的优先级选择 • 10 个速度的优先级选择（使用 SM- I/O Plus 模块） • 2 个速度阈值 • 完整的制动器和接触器控制 • 跟随偏差检测 	<ul style="list-style-type: none"> ⇒ 提供电梯门控制或超速监控 ⇒ 简单的电梯界面 ⇒ 保护马达或反馈电缆断开，反馈丢失，错误的参数设定
<ul style="list-style-type: none"> • 单独的电梯动作或制动器打开的速度环增益 • 零伺服 • 加速前馈控制和负载检测 • 门区传感器修正 • 短层控制 • 直接楼层位置 • 菜单 0 包含所有的控制 • 惯用的数据输入单位(mm/s, mm/s², ...) • 文字显示电梯的术语 	<ul style="list-style-type: none"> ⇒ 优化负载和驱动器特性 ⇒ 对于无齿轮电梯提供极高的舒适感 ⇒ 提供瞬间的负载特性优化，位置精确 ⇒ 降低需要的速度 ⇒ 正对短层距离 ⇒ 对高速电梯利用率提高 ⇒ 简单的控制，降低参数设定 ⇒ 无需另外的计算 ⇒ 可以毋须说明书

电梯的软件已经具备了电梯驱动器必备的特殊功能。电梯驱动器受电梯控制器的控制，使能，方向，速度等信号均来自于电梯控制器。

电梯控制器分析轿厢的位置，接收楼层选择信号，并产生速度和方向信号至电梯驱动器。复杂的控制运算和曲线的控制均由驱动器完成，因此，电梯控制器不再是电梯安全方面的决定性因素。

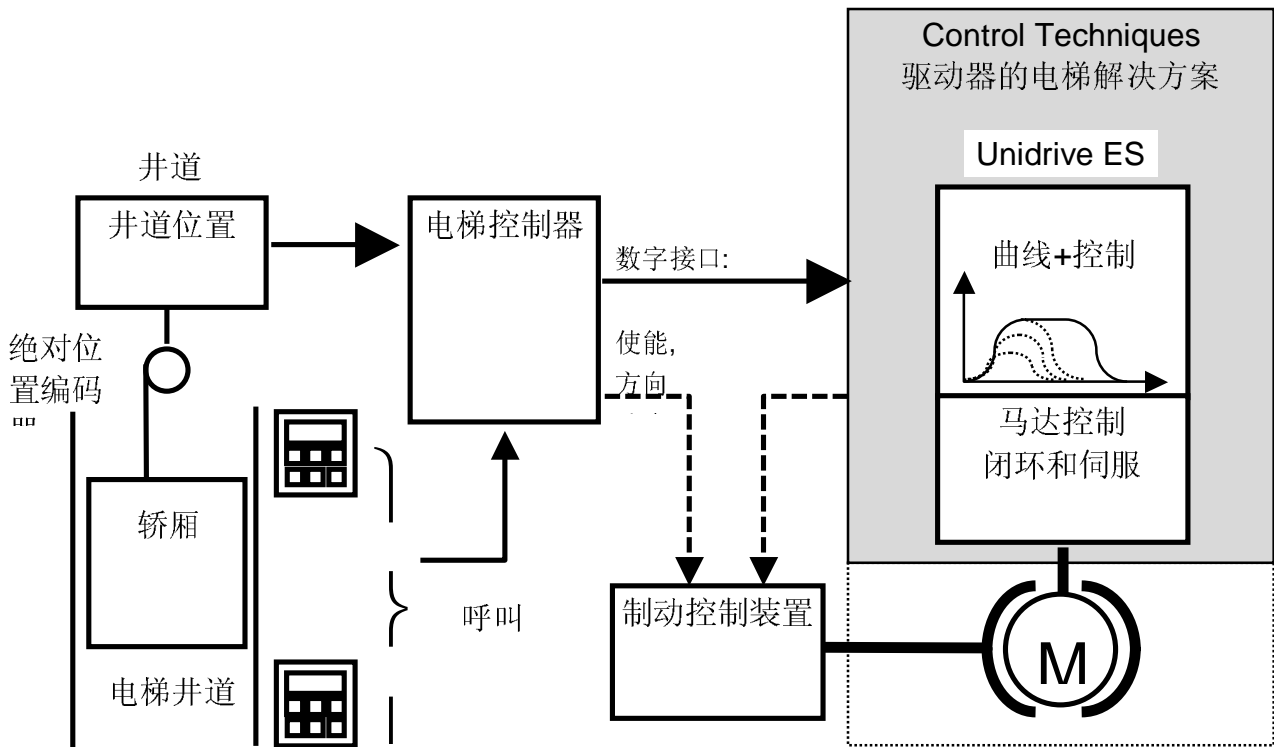


图 10-1:包括电梯控制器

10.2 接线

10.2.1 控制接线

下面是出厂设定推荐时的接线图:

		外部功能	端子	显示参数	内部功能	
中速 速度	→	0V	3		0V – 公共	
		+10 V	←	4	+10 V 提供电压	
		速度选择位 3	→	5	#07.01	模拟量输入 1 +
			→	6		模拟量输入 1 -
速度	→	速度选择位 4	→	7	#07.02	模拟量输入 2
			→	8	#07.03	模拟量输入 3
马达热敏电阻	↔		←	9		模拟量输出 1
			←	10		模拟量输出 2
		0 V	11		0V – 公共	
			21		不使用	
门控制	←	24 V / 输出	←	22	#08.08	+24V 输出 (200mA)
		0 V		23		0V – 公共
制动控制	←	速度阈值 1	↔	24	#08.01	F1 数字量输入/输出
		制动控制	↔	25	#08.02	F2 数字量输入/输出
检修速度	→	速度选择位 1	↔	26	#08.03	F3 数字量输入/输出
额定速度	→	速度选择位 2	→	27	#08.04	F4 数字量输入
方向	→	1 = 上升 / 0 = 下降	→	28	#08.05	F5 数字量输入
爬行速度	→	速度选择位 0	→	29	#08.06	F6 数字量输入
使能	→	0V		30		0V- 公共
		使能	→	31	#08.09	控制使能
驱动器正常	↔	驱动器正常	→	41	#08.07	继电器输出 1
			←	42		继电器输出 1

图 10-2: Unidrive ES 端子配线

此图仅供参考，如需改动请参照菜单 8 中的端子功能说明，在菜单 8 中更改端子的功能。详细地说明见 *Unidrive ES 使用说明书* 开关量输入章节。

10.2.2 编码器的类型及可选模块

下面的编码器可以选择

马达类型	编码器类型	需要的可选模块	可选的附加输入/输出
感应马达	编码器	-	SM I/O- Plus
	旋转变压器	SM Resolver	SM I/O- Plus
	正余弦编码器	-	SM I/O- Plus
同步马达	编码器带转换信号	-	SM I/O- Plus
	旋转变压器	SM Resolver	SM I/O- Plus
	正余弦编码器带 SSI, Hiperface- 或 Endat- Interface 通讯	-	SM I/O- Plus

表 10-1: 编码器类型概述

10.2.3 接口编程

Unidrive ES 除了 31 端子以外，其他的功能端子均可以编程。以下的功能可以用于电梯软件：

位号码	功能	输入/ 输出	参数功能
18.44	方向/“下降”	输入	下降方向输入
19.44	“上升”	输入	上升：仅当 2 个运行方向选择参数 19.26 = 1 时有效
18.35	短层	输入	距离调整#18.20
18.36	速度选择位 0	输入	速度设定#0.15[0] (#18.11)
18.37	速度选择位 1	输入	速度设定#0.16[0] (#18.12)
18.38	速度选择位 2	输入	速度设定#0.17[0] (#18.13)
18.39	速度选择位 3	输入	速度设定#0.18[0] (#18.14)
18.40	速度选择位 4	输入	速度设定#0.19[0] (#18.15)
18.41	速度选择位 5	输入	速度设定#0.20[0] (#18.16)
19.41	速度选择位 6	输入	速度设定#0.21[0] (#18.17)
20.22	速度选择位 7	输入	速度设定#0.31[0] (#20.22)
20.23	速度选择位 8	输入	速度设定#0.32[0] (#20.23)
20.24	速度选择位 9	输入	速度设定#0.33[0] (#20.24)
18.31	制动	输出	闭合时间 #0.25[1] (#18.24) / 打开时间 #0.24[1] (#19.25)
19.32	接触器控制	输出	此参数用来控制马达输出侧接触器的控制
18.32	速度阈值 V1	输出	调整阈值 #0.26[0] (#18.21)
18.33	速度阈值 V2	输出	调整阈值 #0.27[0] (#18.22)
18.43	马达磁场已建立	输出	马达励磁阈值 #0.29[2] (#18.23)

端子的编程必须要定义参数的源地址和目标地址，每一个端子的状态都可以用一个位参数来取反。24-26 端子可以选择用作输入或输出，根据端子的状态可以帮助分析和解决故障问题。下面显示的是详细的端子编程说明。

端子	状态	源或目的地址		取反		方向（输入或输出）	
	参数	参数	值*)	参数	值*)	参数	数值*)
24	08.01	08.21	18.32	08.11	0	08.31	1 (输出)
25	08.02	08.22	18.31	08.12	0	08.32	1 (输出)
26	08.03	08.23	18.37	08.13	0	08.33	0 (输入)
27	08.04	08.24	18.38	08.14	0	仅输入	-
28	08.05	08.25	18.44	08.15	0	仅输入	-
29	08.06	08.26	18.36	08.16	0	仅输入	-
Rel. 41, 42	08.07	08.27	10.01	08.17	0	继电器	-
22	08.08	08.28	00.00	08.18	0	仅输出	
31	08.09	硬件输入，不可编程				仅输入	-
5	07.01	07.10	18.39	07.09	0	仅输入	-
7	07.02	07.14	18.40	07.13	0	仅输入	-
8	07.03	07.18	00.00	07.17	0	仅输入	-

数值*) - 缺省设定值

模拟量输入端子 5, 7, 8 可以用作数字量输入, 端子 22(+24V 用户输出) 可以用作数字量输出。若端子不够, 可以附加使用 SM I/O Plus 模块, 在现有的驱动器的端子的基础上, SM I/O Plus 模块增加了下列部分: 3 个数字量输入, 3 个数字量输入/输出, 2 个模拟量输入, 2 个继电器。详细请见 SM I/O Plus 模块使用说明书。

速度设定选择

多段速设定可以选用二进制控制 (最多 10 段速) 或优先级控制 (最多 6 段速)。缺省的设定为二进制多段速选择方式。列表如下:

表 10-2: 二进制速度选择时, 速度设定与显示表格。

速度	二进制选择				相对应的设定电梯运行速度参数	显示参数 (显示对应的选择速度)
	位 0(#18.36)	位 1(#18.37)	位 2(#18.38)	位 3(#18.39)		
	29	26	27	5		#18.10
= 0	0	0	0	0		= 1810
V1	1	0	0	0	#0.15(0) #18.11	= 1811
V2	0	1	0	0	#0.16(0) #18.12	= 1812
V3	1	1	0	0	#0.17(0) #18.13	= 1813
V4	0	0	1	0	#0.18(0) #18.14	= 1814
V5	1	0	1	0	#0.19(0) #18.15	= 1815
V6	0	1	1	0	#0.20(0) #18.16	= 1816
V7	1	1	1	0	#0.21(0) #18.17	= 1817
V8	0	0	0	1	#0.31(0) #20.22	= 2022
V9	1	0	0	1	#0.32(0) #20.23	= 2023
V10	0	1	0	1	#0.33(0) #20.24	= 2024

如若选择优先级控制方式 (n 选 1), 设定参数 #0.21[1] (#18.42) = 1

表 10-3: 优先级速度控制 “n 选 1”

速度	优先级选择, “n 选 1”						设定参数	显示参数
	位 0	位 1	位 2	位 3	位 4	位 5		
	29	26	27	5	7	8		#18.10
= 0	0	0	0	0	0	0	-	= 1810
V1 (爬行速度)	1	0	0	0	0	0	#0.15(0) #18.11	= 1811
V2 (检修速度)	x	1	0	0	0	0	#0.16(0) #18.12	= 1812
V3 (额定速度 1)	x	x	1	0	0	0	#0.17(0) #18.13	= 1813
V4 (中间速度 1)	x	x	x	1	0	0	#0.18(0) #18.14	= 1814
V5 (再平层速度)	x	x	x	x	1	0	#0.19(0) #18.15	= 1815
V6 (中间速度 2)	x	x	x	x	x	1	#0.20(0) #18.16	= 1816

10.2.3 方向控制 (端子 27 和 28)

缺省的设定为端子 28 作为方向控制端子，端子 28 闭合为“下降”方向，端子断开为“上升”方向。方向取反信号设定参数#18.45 = 1.

- 方向取反: **# 18.45 = 1**

若采用双方向分开的端子输入，端子 28 为“下降”信号，端子 27 为“上升”信号。需要设定以下参数。

- 激活 2 个方向信号设定: **# 19.26 = 1**
- 激活 27 端子的“上升”信号设定: **# 08.24 = 19.44** 并存储

此时 27 端子不能用作多段速选择，可以选用其他的端子替代，必须对替代的端子进行编程，详细的见端子功能说明。

电梯的方向控制信号可以通过参数#19.26 进行选择

- #19.26 = 0**
- “上升”和“下降”方向均通过端子 28
 - 端子 28 闭合，“下降”方向。
 - 端子 28 断开，“上升”方向。
 - 端子 27 被用作多段速选择位 2。

- #19.26 = 1**
- 方向控制通过端子 27 和 28
 - 端子 28 闭合，“下降”方向。
 - 端子 27 闭和，“上升”方向。
 - 改变了设定后，必须要对模块进行复位，功能才能得以实现。
设定 **#x.00 = 1070** 并按下复位键。
 - 多段速选择位 2 可以使用模拟量端子来替代，或者选择无需选择更多的多段速控制。

方向取反信号，设定参数 **#18.45 = 1**.

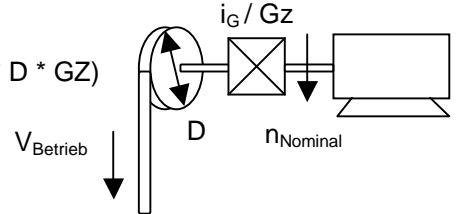
如果改变电梯的方向信号，电梯必须停止并且制动器必须闭和。当对立的方向需要运行时，必须要保证马达的接触器和 31 端子没有使能后，才可以改变驱动器的运行方向。

10.3 功能

10.3.1 计算和调整电梯的额定转速

电梯的额定转速参数 **#0.13[0] (#18.29)** 和电梯的额定速度参数 **#0.14[0] (#18.30)** 之间有一个换算比率。电梯的额定转速的计算按照以下的公式：

$$\#0.13[0] (\#18.29) [n_{\text{Nominal}}] = \#0.14[0] (\#18.30) [v_{\text{Nominal}}] * i_G * Z * 60 / (\pi * D * GZ)$$



其中：
 n_{Nominal} - 额定电梯转速
 v_{Nominal} - 额定电梯速度
 Z - 绕绳比 (1, 2, 3, 4)
 D - 曳引轮直径
 i_G - 减速比分子
 GZ - 减速比分母

#0.13[0] (#18.29) 单位: rpm
#0.14[0] (#18.30) 单位: mm/s
#0.14[1] (#20.10) (1=1:1 / 2=2:1 / 3=3:1 / 4=4:1)
#0.15[1] (#19.29) 单位: mm
#0.16[1] (#19.30)
#0.17[1] (#19.27)

当这些参数调整完后，计算的电梯的额定转速显示在参数 **#0.13[1] (#18.03)**，当调整参数**#0.13[0] (#18.29)**可以改变电梯的额定转速。

尽管软件计算的比较准确，但是，某些情况下可能需要手动调节，手动调节是调整参数 **#0.13[0] (#18.29)**，遵照以下规则进行调整：

- 如果电梯的速度太高，那么应该降低电梯额定速度参数**#0.13[0] (#18.29)**
- 如果电梯的速度太低，那么应该增加电梯额定速度参数**#0.13[0] (#18.29)**

10.3.2 驱动器的输出

当驱动器使能并且有输出电压时，闭合或断开驱动器输出侧的接触器时，在马达侧会产生一个高的电压，特别是同步曳引机，因为同步曳引机的感抗比较大。这样可能损坏驱动器和马达的线圈，或者对编码器的信号产生干扰

可以利用以下简单的逻辑保护回路，避免出现以上的情况。接触器的附加触点接至驱动器的使能端子。

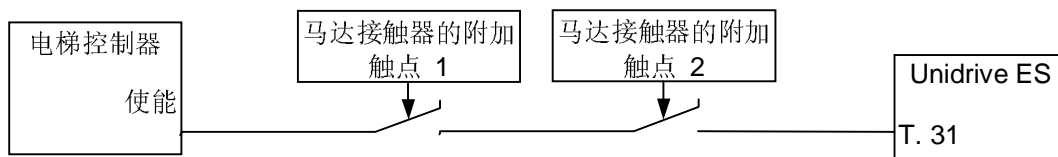


图 10-3: 使能回路

驱动器使能信号得电后，大约延时 100 毫秒后软件使能工作。这个时间可以躲过马达接触器触点的闭合跳动，这样就避免了驱动器可能产生 OI.AC 瞬间过电流的故障。

马达接触器的动作必须在驱动器的输出为零电流时，因此，驱动器的使能信号得打开必须比马达接触器的打开时间要快，这是电梯制造厂商所必须遵循的。驱动器的输出封锁时间为微秒等级，马达接触器的动作时间为毫秒等级，所以说马达的接触器打开是在驱动器输出为零电流时。在检修运行模式时，也要保证这个马达接触器的控制功能。

当电梯正常停车时，在制动器动作延时后，驱动器的输出被封锁(图 10-4)。驱动器的软件动作使能和马达输出接触器的打开之间的时间间隔显示为参数**#0.26[1] #20.20**，单位为毫秒。负的值代表马达输出接触器在驱动器还在使能时已打开，没有得到保护。如果延时是一个负值，则应降低制动动作延时参数的数值**#0.25[1] (#18.24)**，使其不小于参数**#0.26[1] (#20.20)**的数值。

10.4.1 Unidrive ES 驱动器控制制动

默认的设定具有内部控制制动的功能，制动控制的输出为端子 25，设定参数 **#08.22 = 18.31**。控制的时序如下所列。制动闭合的延时时间参数为 **#0.25[1] (#18.24)**，制动器打开的延时时间参数为 **#0.24[1] (#19.25)**。如果驱动器出现故障或因某种原因跳脱，制动器必须闭合。

1. 电梯控制器闭合马达接触器和使能电梯驱动器。 端子 31 = 24V
2. 电梯驱动器处理信号和允许驱动器输出
3. 电梯控制器输出方向和速度信号 端子 28,26,27,29=24V
4. 电梯驱动器控制马达的磁场建立和打开制动器 端子 25 = 24V
5. 电梯驱动器一直保持零速，直到制动器打开延时后和负载测量完，然后驱动器开始运行
6. 电梯控制器取消速度信号 端子 28,26,27,29 = 0V
7. 马达停止以后，驱动器控制制动器闭合 端子 25 = 0V
8. 制动器闭合延时后，驱动器输出封锁 输出零电流
9. 电梯控制器等待制动器闭合信号，并打开马达输出接触器和驱动器的使能信号 端子 31 = 0V

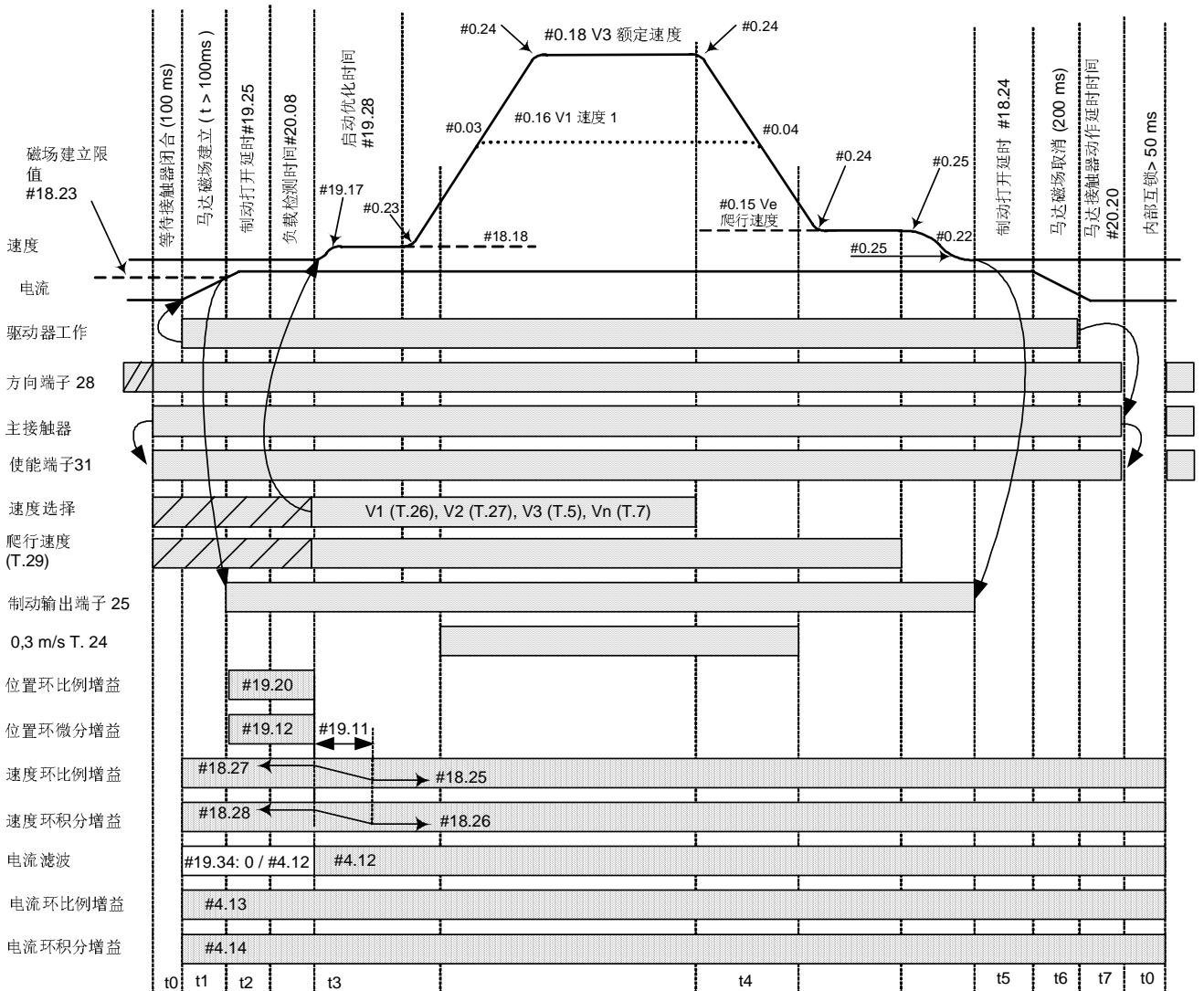


图 10-4: 控制时序图

10.4.2 电梯控制器控制制动器

如果电梯控制器控制制动器的动作，则端子 25 设定为马达磁场已建立，设定参数#08.22 = 18.43。控制时序如下所列：

- | | |
|-------------------------|---------------------|
| 1. 电梯控制器输出使能控制信号，但无速度信号 | 端子 31 = 24V |
| 2. 驱动器建立马达磁场并输出磁场建立信号 | 端子 25 = 24V |
| 3. 电梯控制器打开制动器并等待制动打开延时 | |
| 4. 制动器打开延时后，电梯控制器输出速度信号 | 端子 28,26,27,29=24V |
| 5. 马达停止后，电梯驱动器取消输出速度信号 | 端子 28,26,27,29 = 0V |
| 6. 驱动器提供输出信号“静止” | 端子 24 = 24V |
| 7. 电梯控制器闭合制动器 | |
| 8. 制动器闭合后，电梯控制器取消输出 | 端子 25 = 0V |
| 9. 电梯控制器取消使能信号和打开马达接触器 | 端子 31 = 0V |

建议设定制动器打开延时参数 #0.24[1] (#19.25)，最低值为 (=100)。

10.5 驱动器的优化

10.5.1 速度环优化

默认设定以下参数设定速度环的优化。

#0.07 (#03.10)	比例增益	高的数值可以增加运行的平稳性和硬度 设定值一般为 0.100 (编码器) 和 0.500 (正余弦)。
#0.08 (#03.11)	积分增益	高的数值会降低负载的影响，小的数值会降低速度环的超调 设定值一般为 1.00 和 5.00 之间
#0.09 (#03.12)	微分增益	作为速度环的前馈 增加数值会降低速度环的超调 一般不用，设定为 0
#03.42	速度反馈滤波 单位 ms	当大的惯量负载和高的增益设定时，用来平滑转矩命令，避免饱和从而 影响速度环
#0.14[2] (#04.12)	运行转矩命令滤波 单位 ms	作用于速度环的输出滤波，降低因高的速度环增益造成的杂音 一般的使用值为 0 到 5
#4.23	启动时转矩命令滤波 单位 ms	作用于速度环的输出滤波，降低因高的速度环增益造成的杂音 一般的使用值为 0 到 8

10.5.2 速度环的启动增益和运行增益

建议使用不同的启动增益和运行增益。当设定参数 #0.21[2] (#18.48) = 1 时，运行时的增益为#0.23[2] (#18.25) 和 #0.24[2] (#18.26)，制动打开时的增益#0.25[2] (#18.27) 和 #0.26[2] (#18.28)。此时，参数 #0.07 (#03.10) 和 #0.08 (#03.11) 只作显示使用且不可更改。

当电梯运行后增益会改变，启动增益会经过转换时间#0.22[2] (#19.11)后变换为运行增益。

设定参数 #0.21[2] (#18.48) = 1 之前，速度环的比例增益和积分增益均为参数 #0.07 (#03.10) 和 #0.08 (#03.11)所设。对制动器打开 2 次或 3 次，需设定高的增益，这样应负载引起的速度误差可以降低为 1/4 或 1/9。

以下参数可以被用来优化速度环

#0.23[2] (#18.25)	运行比例增益	高的增益改善运行平滑度 设定数值一般为 1000 和 20000 之间
#0.24[2] (#18.26)	运行积分增益	高的数值降低负载的影响，小的数值降低速度环的超调 设定的数值一般为参数 #0.23[2](#18.25) 的 10% 至 40%之间
#0.25[2] (#18.27)	启动比例增益	高的增益改善启动平稳度和硬度 设定的数值一般为 1000 和 20000 之间
#0.26[2] (#18.28)	启动积分增益	高的增益降低负载的影响和降低制动器打开时的急拉 设定的数值一般为参数 #0.25[2](#18.27) 的 30% 至 80% 之间
#0.22[2] (#19.11)	增益转换时间 单位 ms	改变该参数即改变速度环从启动增益至运行增益之间的时间，默认 设定 500=0,5 秒

10.5.3 制动器打开时的位置控制（零伺服）

位置控制特别适合无齿轮的电梯和行星齿轮电梯，当制动器打开时阻止电梯回溜。这个控制功能与设定制动器打开和运行不同增益功能相同。这两个功能可以同时使用。

位置控制器使用了比例和微分控制，作用使轿厢在制动器打开时保持在原来的位置。位置控制器只有在制动器打开且速度斜坡产生之前瞬间作用，阻止轿厢回溜。

如果位置环比例增益 **#0.19[2] (#19.20) > 0**，当控制器打开时，位置控制器会控制轿厢保持在制动器打开时的位置。最大的位置差异由位置环的比例增益设定值决定。建议设定参数**#0.19[2] (#19.20)**。数值为 3~30 之间。

设定位置环微分增益 **#0.20[2] (#19.12)** 可以阻止轿厢的快速移动，此参数决定了轿厢启动瞬间的舒适性和最低的位置差。建议设定值为 10~100。

速度环的增益设定值可以限制位置环的增益设定，速度环的最大增益值由编码器的类型决定，sincos 编码器是最好的选择。

#0.19[2] (#19.20)	位置环比例增益	数值 > 0; 当制动器打开时，将保持轿厢位置。高的数值将降低抽动感。 建议使用值 3~30
#0.20[2] (#19.12)	位置环微分增益	数值 > 0; 阻止瞬间的轿厢移动，制动器打开时阻止抽动的产生。 建议使用值 10~100



只有当速度显示参数 **#0.28[0] > 1810** 时，驱动器显示“RUN”时选择。如果没有速度选择，驱动器显示“STOP”时，此功能无效。

10.6 惯量补偿

使用此功能时，惯量补偿参数 **#04.08** 将动态的补偿。调整补偿时轿厢应该是半载状态。补偿参数**#0.27[2]** (**#19.19**) 的设定值无论在制动器打开后还是在启动和停车状态，都应该使速度环的输出 **#03.04** 的数值接近于一个定值。

参数 **#0.27[2]** (**#19.19**) 的数值还可以通过机械数据计算得出：

$$\#0.27[2] (\#19.19) = 1000 * (J_G * i) / (M_N * R)$$

J_G	- 马达轴上的系统惯量，	单位：	kgm^2
M_N	- 马达的额定转矩，	单位：	Nm
R	- 轮盘的直径，	单位：	m
i	- 减速比		

当设定了参数**#0.28[2]** (**#18.49**) = 1 后，如控制图所示的一样，惯量补偿数值将送入参数 **#04.08** 。

10.7 跟踪误差检测

跟踪误差检测功能是用来检测速度的给定和反馈的位置和速度差值：

- 马达连接和相序错误
- 编码器连接和编码器故障
- 马达模型建立故障，包括相位角

跟踪误差保护包括速度误差保护和位置误差保护

Trip 70 – 速度误差故障

速度误差是计算斜坡后速度 **#19.03** 和马达的实际速度参数 **#19.02** 之间的差值，该差值与设定的误差限制值 **#0.26[4]** (**#19.24**) 相比较，如果差值超过限制值的时间超过 100 毫秒，驱动器会出现故障“Trip 70”，如果参数 **#0.26[4]** (**#19.24**) 设定为 0，则该功能取消。

不管速度误差监测功能选不选择，每次运行过程中的最大的速度差值将在参数**#0.25[4]** (**#18.07**) 中显示。显示值将在每一次启动时复零。

Trip 71 – 位置误差故障

位置误差是将斜坡后速度 **#19.03** 和马达的实际速度参数 **#19.02** 之间的差值进行积分处理，该差值与设定的误差限制值**#0.28[4]** (**#19.18**)相比较，如果差值超过限制值，驱动器会出现故障“Trip 71”，如果参数**#0.28[4]** (**#19.18**) 设定为 0，则该功能取消。

不管位置误差监测功能选不选择，每次运行过程中的最大的速度差值将在参数**#0.25[4]** (**#18.07**) 中显示。显示值将在每一次启动时复零。

开环模式

Trip 70 – 速度误差

在 **#0.26[4]** (**#19.24**) 设定的时间之后，“trip 70”会出现。

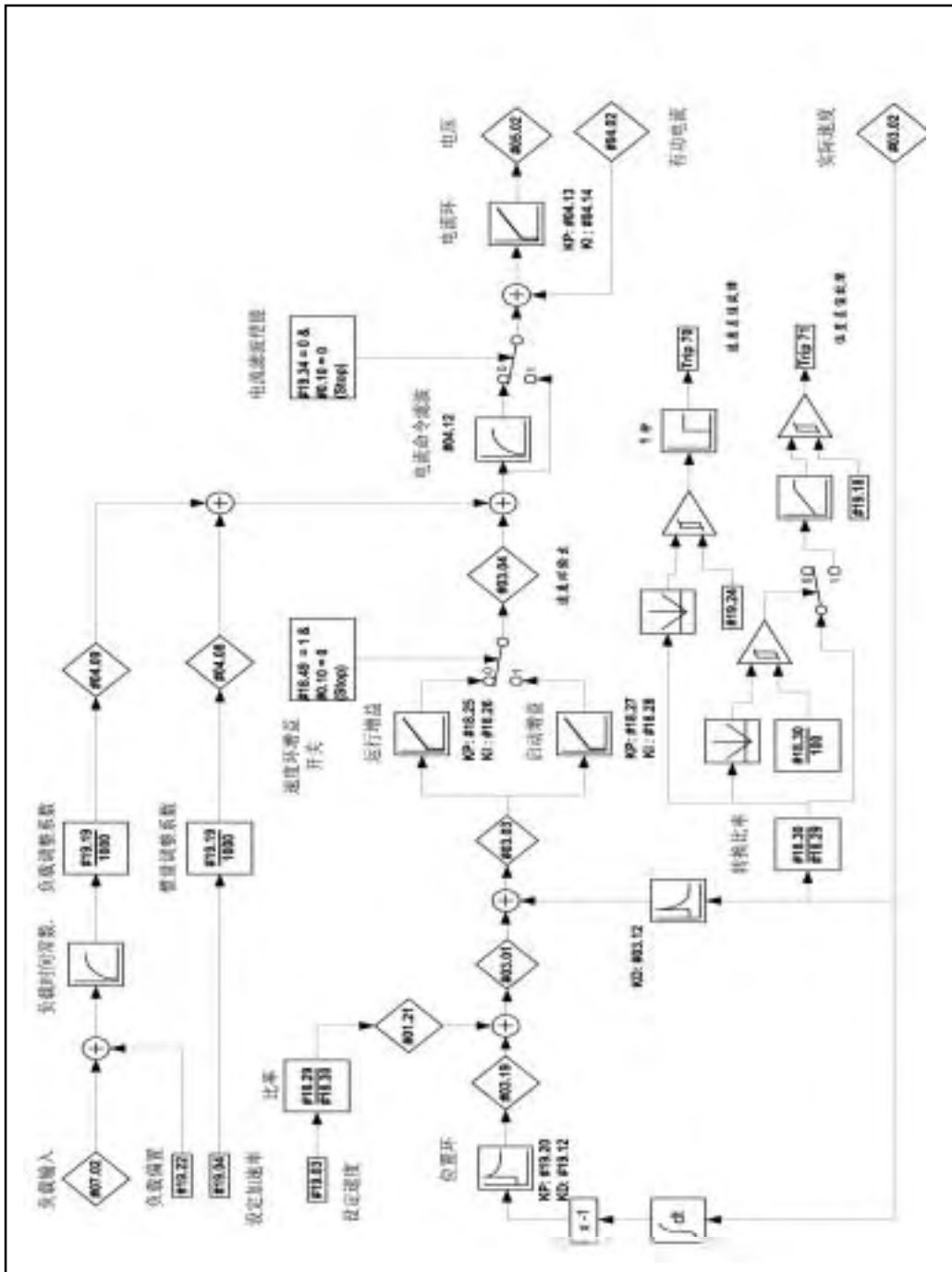


图 10-5 控制图

10.8 曲线

主要有两个不同的曲线方式可供选择：

1. 爬行速度至平层
2. 直接楼层控制

两种曲线方式都可以附加一个楼层传感器：

- a) 平层前做一个短暂的参考，增加了直接楼层停靠的精度。
- b) 如果在爬行速度之前动作，一个准的直接楼层位置可以在爬行位置处产生。
- c) 平层时，在爬行速度处可以产生一个距离控制。

启动优化，优化曲线，短层控制功能都可以在不同的曲线中使用。

10.8.1 爬行速度平层

爬行速度平层适用于多数的电梯控制系统，因此，在此电梯软件中设定参数 **#0.16[3] (20.13) = 0** 默认设定。依照选择的楼层不同，提供的速度不同。电梯控制器控制切换至爬行速度的减速距离及剩余的距离。电梯控制器选择合适的速度命令送至驱动器的端子。

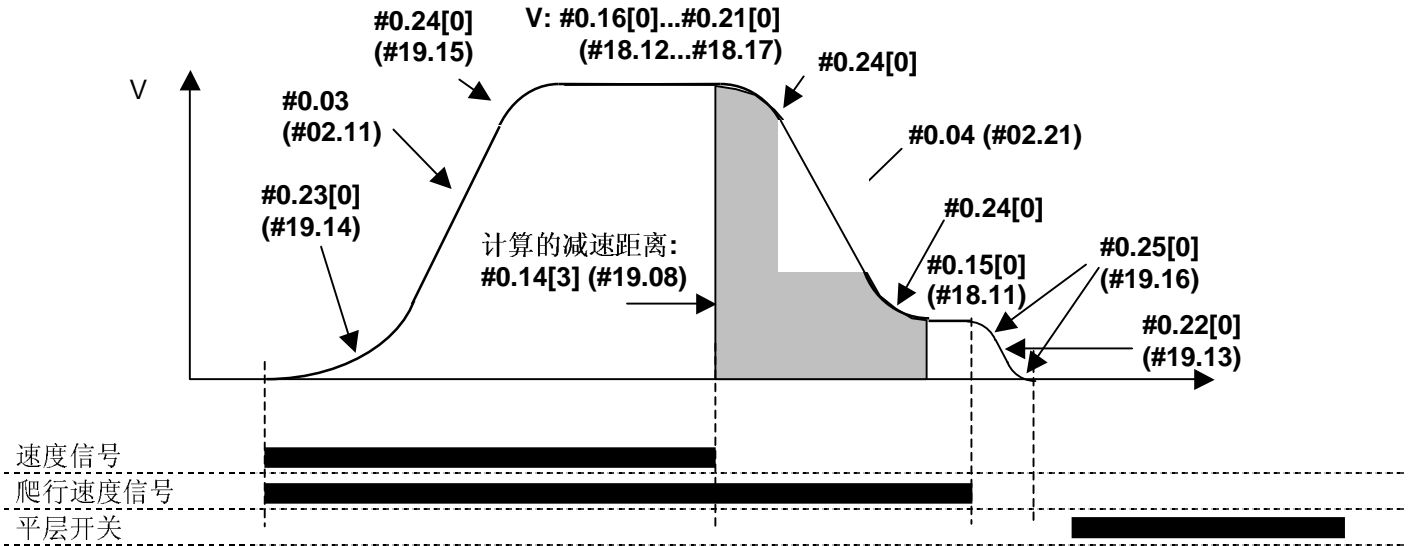


图 10-6: 爬行速度平层的曲线和参数显示

其他的参数例如加速和启动的参数都可以设定并使用，见前面所讲。

减速的距离是附加计算的，当速度和曲线设定完后，减速的距离就经过计算得出，并且显示在参数 **#0.14[3] (#19.08)**，单位为 mm. 可以将此减速距离设定于电梯控制器中，作为减速点设定。负载的不同可能减速距离运行的不同，每次检测的减速距离显示在参数 **#0.15[3] (#19.10)**，单位为 mm。

因为响应原因，爬行速度的执行比电梯控制器的响应要慢。电梯控制器的循环周期为(5 ... 20 ms)，驱动器的动作响应时间为 (8 ms)，爬行速度的最低距离值为：爬行距离 [m] >= $v_{Nominal} [m/s] * 30 \text{ mm}$

停止精度: 精度 [mm] <= $v_{爬行速度} [m/s] * 30 \text{ mm}$

爬行时间: 爬行时间 [s] = 减速距离 [m] / $v_{creep speed} [m/s]$

10.8.2 直接楼层控制

特别适合高速电梯和长距离控制，依照选择的楼层不同提供的速度不同。参考平层的距离，电梯控制器将取消速度信号并且恰合此时直接目标减速至平层位置。爬行速度不执行。

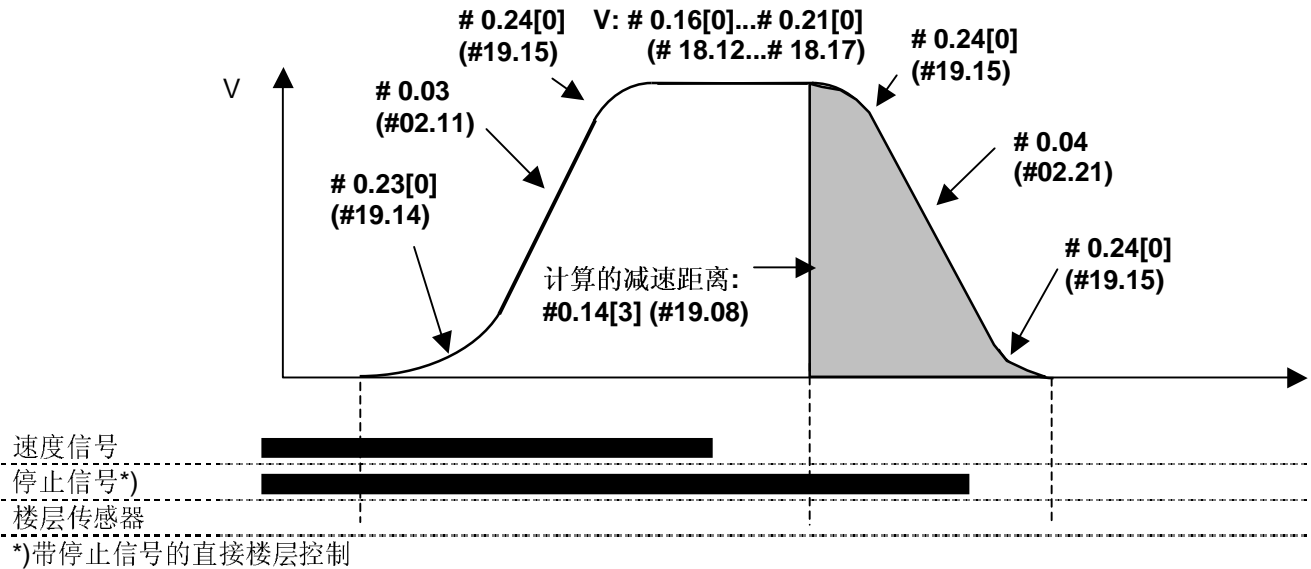


图 10-7:直接楼层控制和参数显示简介

其他几部分加速度和启动的不同的参数都可以使用，并且可以优化。上图所示为固有的参数。依照设定的减速距离设定到达目标的减速率，最大的减速率被参数 **#0.22[0]** 限制，如果修正值不正确可能导致轿厢停止过晚。

参数 **#0.14[3] (#19.08)** 显示的距离是依照速度和曲线的设定而计算的直接楼层停靠的距离，单位为 mm。将参数 **#0.14[3] (#19.08)** 显示的数值设定于电梯控制器中。

参数 **#0.14[3] (#19.08)** 显示的距离是依照速度和曲线的设定而计算的直接楼层停靠的距离，负载的影响可以附加控制减速的距离，实际通过的距离在参数 **#0.15[3] (#19.10)** 中显示，单位为 mm

设定参数 **#0.16[3] (#20.13)** 使能直接楼层停靠控制，下面参数将选择：

1. **#0.16[3] (#20.13) = 0** – 直接楼层停靠取消，例如，爬行速度停靠。
2. **#0.16[3] (#20.13) = 1** – 停止信号通过模拟量给定 1 (T.5) 端子的直接楼层停靠动作。
3. **#0.16[3] (#20.13) = 2** – 停止信号通过模拟量给定 2 (T.7) 端子的直接楼层停靠动作。
4. **#0.16[3] (#20.13) = 3** – 停止信号通过模拟量给定 3 (T.8) 端子的直接楼层停靠动作。
5. **#0.16[3] (#20.13) = 4** – 取消使能控制的直接楼层停靠动作。

位置精度

减速的距离依照设定的运行速度计算，无论设定参数 (**#0.16[3] (#20.13) = 4**)，还是设定参数 (**#0.16[3] (#20.13) = 1...3**)，当速度信号取消时，计算的减速距离将独立的参与控制。因为速度的信号命令和信号动作的实施时间区别：

驱动器的输入扫描周期为 1msec。如果电梯控制器的扫描周期为 1msec，则位置精度为：

精度 [mm] = $v_{\text{额定}}[\text{m/s}] * 2 \text{ mm}$ 。

鉴于此用法，电梯的额定速度限制在 1m/sec。当高速的电梯使用直接楼层停靠时，下面的解释将不得不使用。

当高速的电梯使用直接楼层停靠时，楼层传感器修正将按照下列方法使用。

10.8.3 楼层传感器修正

附加的楼层修正传感器独立于选择的控制方式，楼层传感器修正动作于平层前的 50-500mm 位置。

- 直接楼层控制至平层前钢丝绳伸缩得到补偿。
- 爬行速度位置时，一个准的直接楼层控制提供。
- 爬行速度位置时，一个楼层传感器修正提供。

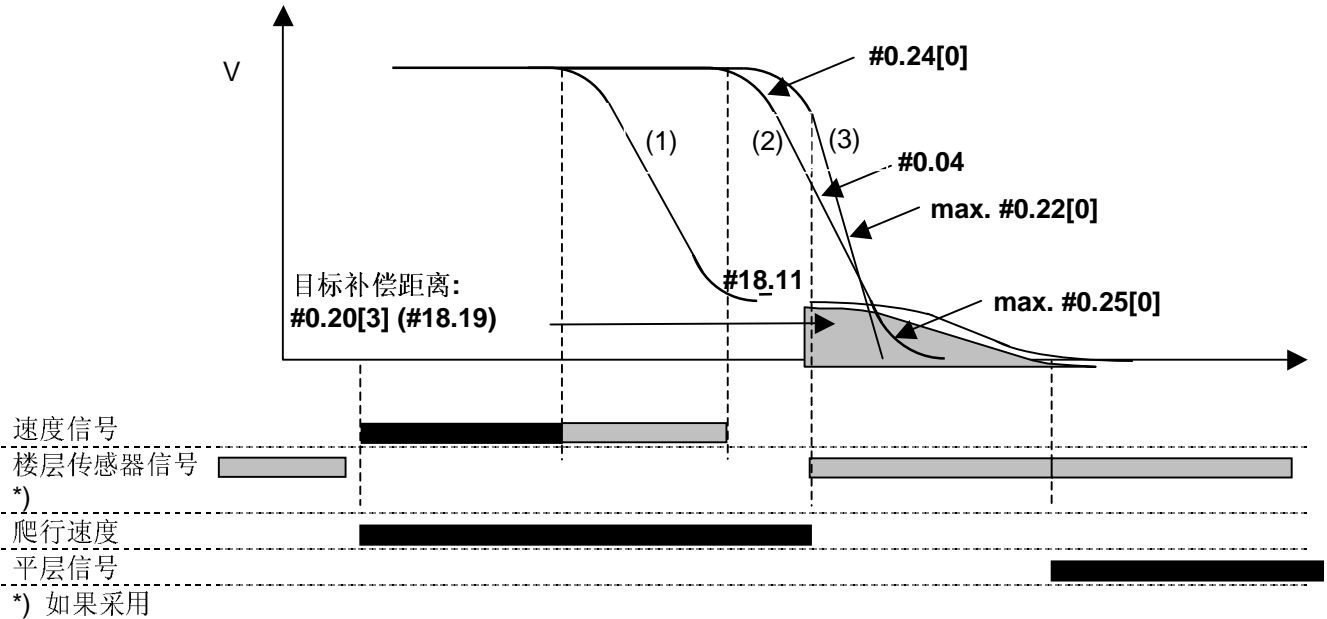


图 10-8: 楼层传感器修正方式和参数显示

楼层传感器修正给定一个楼层传感器目标距离参数 **#0.20[3] (#18.19)**，单位为 mm。楼层传感器目标距离值不受负载的影响，并且剩余的距离值显示于参数 **#0.21[3] (#18.09)**，单位为 mm。参数 **#0.22[3] (#19.09)** 显示楼层传感器的动作与平层开关之间的距离。

如果停车距离太短或楼层传感器在电梯高速时动作，那么，电梯很有可能不能停止或一个硬的停止产生(见曲线图 (3))。

设定参数 **#0.19[3] (#20.14)** 为楼层传感器的信号源选择:

- #0.19[3] (#20.14) = 0** -楼层传感器修正功能取消
- #0.19[3] (#20.14) = 1** -楼层传感器修正通过模拟量给定端口 1(KI. 5)
- #0.19[3] (#20.14) = 2** -楼层传感器修正通过模拟量给定端口 2 (KI. 7)
- #0.19[3] (#20.14) = 3** -楼层传感器修正通过模拟量给定端口 3 (KI. 8)
- #0.19[3] (#20.14) = 4** -爬行速度控制距离



楼层传感器修正或爬行速度控制距离只能在闭环或伺服方式下使用，在开环控制时正常的斜坡减速使用

敬告

设定参数 **#0.17[3] (#19.42) = 1** 楼层传感器修正功能有效。如果 **#0.17[3] (#19.42) = 0** 楼层传感器功能可以控制，所有依照楼层传感器计算的数值，比如减速距离，楼层传感器的时间，楼层传感器动作时的速度都可以显示。

· 楼层传感器修正通过模拟量输入端口 (#0.19[3] (#20.14) = 1...3 – 曲线 2)

如果楼层传感器修正信号动作，立即转入楼层传感器目标距离控制。因为减速动作在高速时，所以命令的设定和赋值信号的时间需要注意：

如果电梯控制器的循环周期是 1 毫秒，驱动器的输入信号的扫描周期同样也是 1 毫秒，则位置的精度为：
精度 [mm] = $v_{abstell}$ [m/s] * 2 mm.

这里需要指出当达到#0.20[3] (#18.19)（楼层传感器目标距离）显示的距离时，楼层传感器修正信号必须立即动作。停车信号可以在任何速度下使用，当楼层传感器修正信号动作后，爬行速度信号可以取消。如果在马达静止状态，爬行速度信号动作，则马达会加速至爬行速度。

爬行速度距离控制 (#20.14 = 4 – 图 1)

如果爬行速度信号取消，爬行距离控制参数#0.20[3] (#18.19) 将会投入运行，曲线参数 #0.22[0] (#19.13) (减速率) 和 #0.25[0] (#19.16) (减速加加速)起控制作用。

因为爬行速度时的命令周期相对速度比较低，当电梯控制器的扫描周期为 1 毫秒，驱动器的输入响应为 1 毫秒时，精度计算如下：

停车精度为：精度 [mm] $\leq v_{creep\ speed}$ [m/s] * 2 mm

计算的减速和停车距离

如果你改变速度或曲线参数，那么减速距离和停车距离参数随即改变。同样，电梯控制器中数据也需改变。下面显示的减速距离和停车距离参数，必须在电梯控制器中得到正确的设定。

显示	爬行速度	直接楼层位置
#0.21[3] (#18.09)	剩余楼层传感器距离	剩余楼层传感器距离
#0.29[3] (#19.05)	停车距离(从 v_1 至 $v=0$) mm	停车距离
#0.14[3] (#19.08)	计算的减速距离 从 v_{set} 至 v_1 , mm	计算的减速距离从 v_{set} 至 0, mm
#0.22[3] (#19.09)	-	楼层传感器动作时的速度 mm/s
#0.15[3] (#19.10)	检测的停车距离从 v_{set} 至 v_1	检测的减速距离从 v_{set} 至 0 , mm

曲线参数和爬行速度用来计算停车距离。默认的爬行速度设定于参数 #0.15[0] (#18.11) 。可以设定参数 #20.12 来选择爬行速度。

10.9 启动优化

为了克服溜车和静态补偿，或者特殊的启动问题。优化启动控制器提供了特殊的启动时间。设定参数 #0.19[1] (#19.28) > 0 启动此项功能，因此参数 #0.18[1] (#18.18) 也必须设定大于 0。

#0.20[1] (#19.17)	启动优化加加速 mm/s^3	设定值为 10 至 20 (设定值必须小于加速率参数 #0.22, 小的值可以提供平滑的启动但减慢了加速)
#0.19[1] (#19.28)	启动优化时间	设定值于 500...800ms
#0.18[1] (#18.18)	启动优化速度	设定值于 2...5mm/s

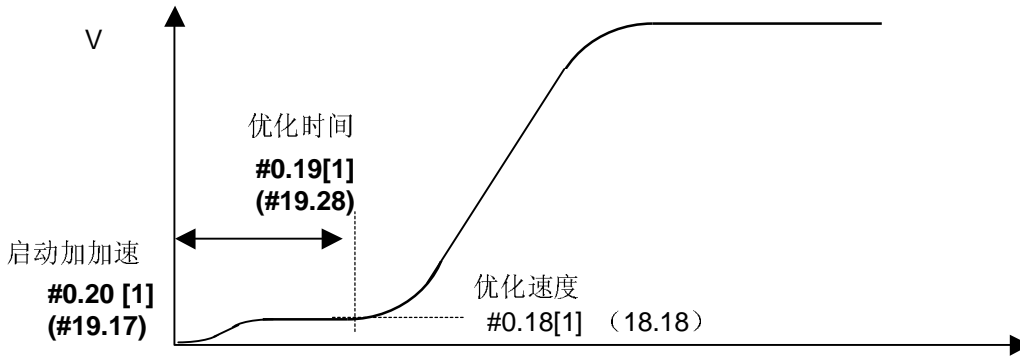


图 10-9: 启动优化曲线

如果在启动优化的时间 **#0.19[1] (#19.28)** 内，没有达到设定的启动速度 **#0.18[1] (#18.18)**，会自动连续的转换到正常的加速率。

曲线优化 – 优化曲线控制

该功能保证一个固定的减速距离，自动优化电梯的运行速度，不需区分单层和多层的减速速度。变频器自动计算减速点。

当参数 **#0.27 [1] (#18.47) = 1** (默认 = 0) 和优先级速度控制功能参数 **#0.21[1] (#18.42) = 1** 时，启动优化曲线控制功能。依照速度命令的取消的方式不同，有三种可能的运行曲线：

1. 速度已达最高速 ⇒ 对曲线没有任何影响
2. 开始段加速和直线加速段 ⇒ 按原定的曲线参数计算减速点
3. 结束段加速 ⇒ 根据减速距离和当前的速度，自动调整曲线参数。

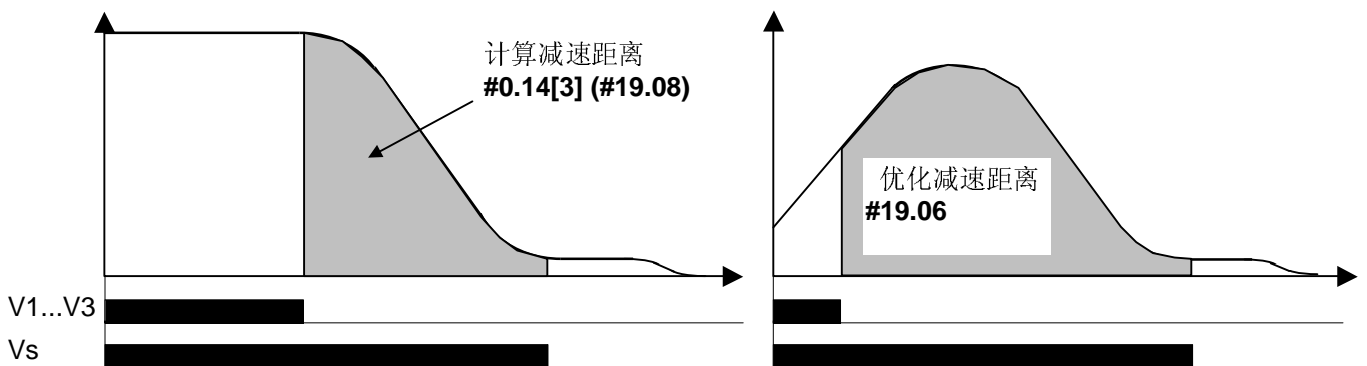


图 10-10: 正常运行

优化曲线运行

停车距离的计算是依照速度命令取消前的实际运行速度计算，设定点的优化运行曲线距离是依照曲线参数计算，并且显示在参数 **#0.27[3] #19.06**，该值等于已提供的速度的减速距离。优化曲线的停车距离在优化曲线的控制中实际检测，并且显示于参数 **#0.28[3] #19.07** 检测的优化曲线距离。

10.10 短层控制

如果楼层的距离小于已选择的速度计算的减速距离，优化曲线运行不能选用。这种情况一般是楼层的距离小于 0.7 m。如果短的楼层的距离小于 < 0.7 m，软件允许一个短层运行的命令，一个真实距离控制功能。

爬行速度信号和短层控制信号要一起控制，速度曲线进行计算。当达到了短层运行调整参数 **#0.26[3] (#18.20)** 后爬行速度命令动作。如果爬行速度命令取消，驱动器将按设定的减速停止轿厢。

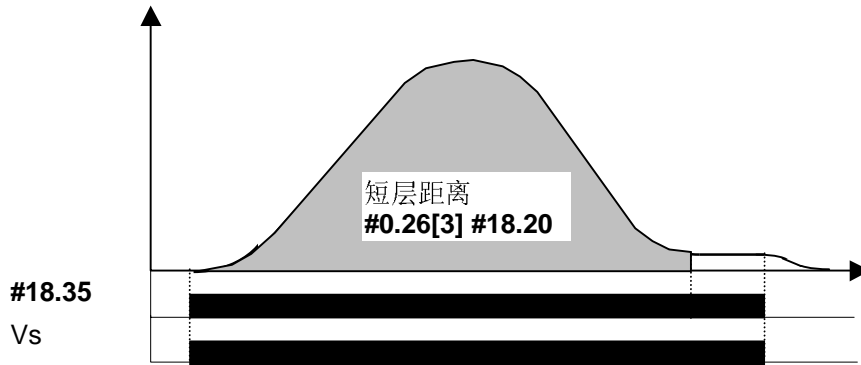


图 10-11: 短层距离运行

10.11 保存设定的驱动器模式

马达接口和电梯的参数均存储于可选模块的存储器中，下图描述驱动器改变模式后参数存储情况。

1. **#01.00** = 1255 (欧洲) 或 1256 (美国)
2. **#00.48** = 设定的驱动器模式
3. 复位键 驱动器模式改变

当驱动器模式改变后，下面参数需重新设定：

# 02.11	# 02.21	# 04.09	# 05.06	# 05.07	# 05.08	# 05.09	# 05.10	# 05.11	# 05.18
# 08.21	# 08.11	# 08.31	# 08.22	# 08.12	# 08.32	# 08.23	# 08.13	# 08.33	# 08.24
# 08.14	# 08.25	# 08.15	# 08.26	# 08.16	# 08.27	# 08.17	# 12.06	# 12.07	# 12.26
# 12.27									

如果第一步 **#01.00** = 1255 (欧洲) 或 1256 (美国) 没有执行，则驱动器模式改变后，没有存储的缺省设定将出现。

驱动器模式从开环控制模式转换至闭环控制或伺服控制模式时，下列参数需重新存储：

- **#04.12** = 电流环滤波时间常数
- **#04.13** = 电流环比例增益
- **#04.14** = 电流环积分增益
- **#xx.10** = 编码器线数
- **#xx.15** = 编码器型号
- **#xx.13** = 编码器供电电压
- **#xx.16** = 编码器终端
- **#03.25** = 编码器相位角 (仅伺服模式)

10.12 负载检测

负载检测功能能使依靠转矩补偿计算，负载检测可以转换一个 +/- 10V 的信号对应于负载。

零点和增益可以在驱动器参数进行调整。

当参数#20.08 > 0 设定，且参数制动打开延时 #0.24[1] (#19.25) 已通过，参数#20.19 将显示检测的轿厢和配重之间的负载差，数值为额定转矩的百分比。参数#20.08 设定负载检测的时间长度，单位为毫秒。时间设定 500ms 为推荐值。默认设定 200ms 足够判断出负载的方向。负载检测还可以产生一个负载方向用来救援或者产生一个过载信号。

上一次制动器打开时的负载方向保存并断电保存，用于救援的方向。方向显示于参数 #19.37。可以设定开关量输出源参数 #08.xx = 19.37 将此信号输出至电梯控制器。

当驱动器正常时，电梯控制器用此方向信号作为救援的方向。电梯救援适应提供慢速信号。附加的连接图将在以下的章节中介绍。

负载检测的值参数#20.19 与过载限制值参数#20.18 比较，产生一个过载显示参数位#19.36 。

10.13 菜单 0

Unidrive ES 菜单 0 参数结构如下：参数 #0.00 - #0.12 和 #0.31 - #0.50 是固定的，参数 #0.13 - #0.30 将显示用户使用参数。设定参数 #0.12 可以切换不同的参数显示。当驱动器上电或储存后，参数 #0.13 - #0.30 自动加载。当参数 #0.12 设定为 1, 2, 3 或 4 时，参数 #0.13 - #0.30 中条显示不同的功能，见下表：

- 当参数 #0.12 = 1 时参数#0.26 ⇒ #0.26[1]
- 选择参数 #0.18[2] ⇒ 当#0.12 = 2 时，选择参数 #0.18

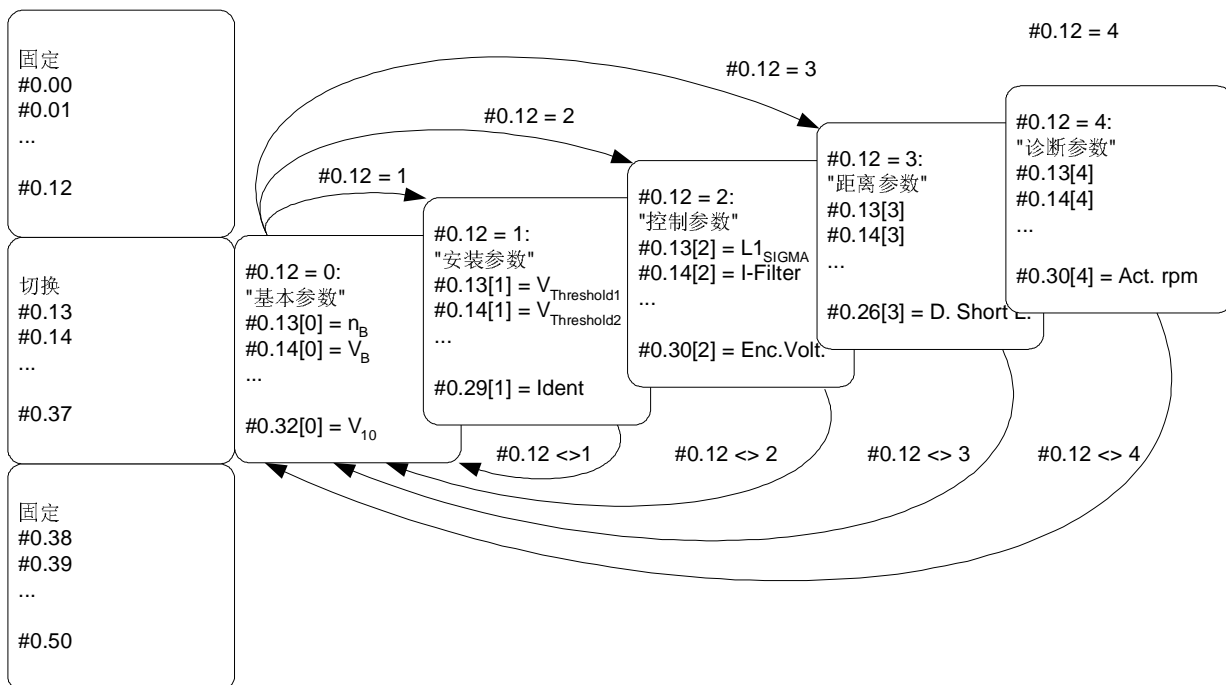


图 10-12: 菜单 0 结构

密码参数#20.15

参数 **#0.12 = 1** 至 **4** 允许使用, 但要下列条件满足:

- a) 密码设定参数 **#20.15 = 0** (默认)
- b) 在参数 **#xx.00** 中设定了正确的密码值。

当密码设定参数 **#20.15 ≠ 0** 时, 菜单 **0** 中 **1** 至 **4** 切换的参数将不能通过。只有知道密码后, 才可以通过。

10.14 紧急救援使用 UPS

依照救援时需要的能量选择 UPS，UPS 总的功率是马达和其他的所有设备的功率总和（灯，门驱动器等）

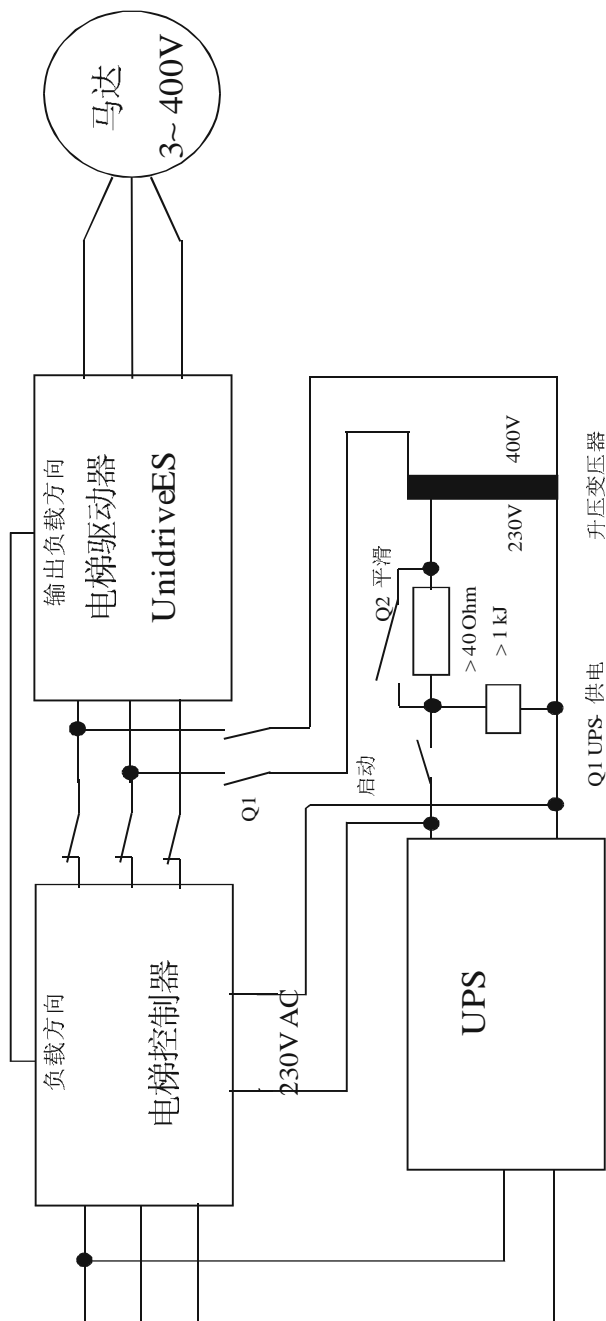


图 14: 建议的紧急救援图

控制提示:

1. 升压变压器用来升高电压至 400V。
2. Q1 用来切换 UPS 供电。
3. 当 Q2 接触器闭合后，有电梯控制器提供救援的方向。
4. 救援启动后 1 秒，Q2 接触器动作。

10.14 逻辑图

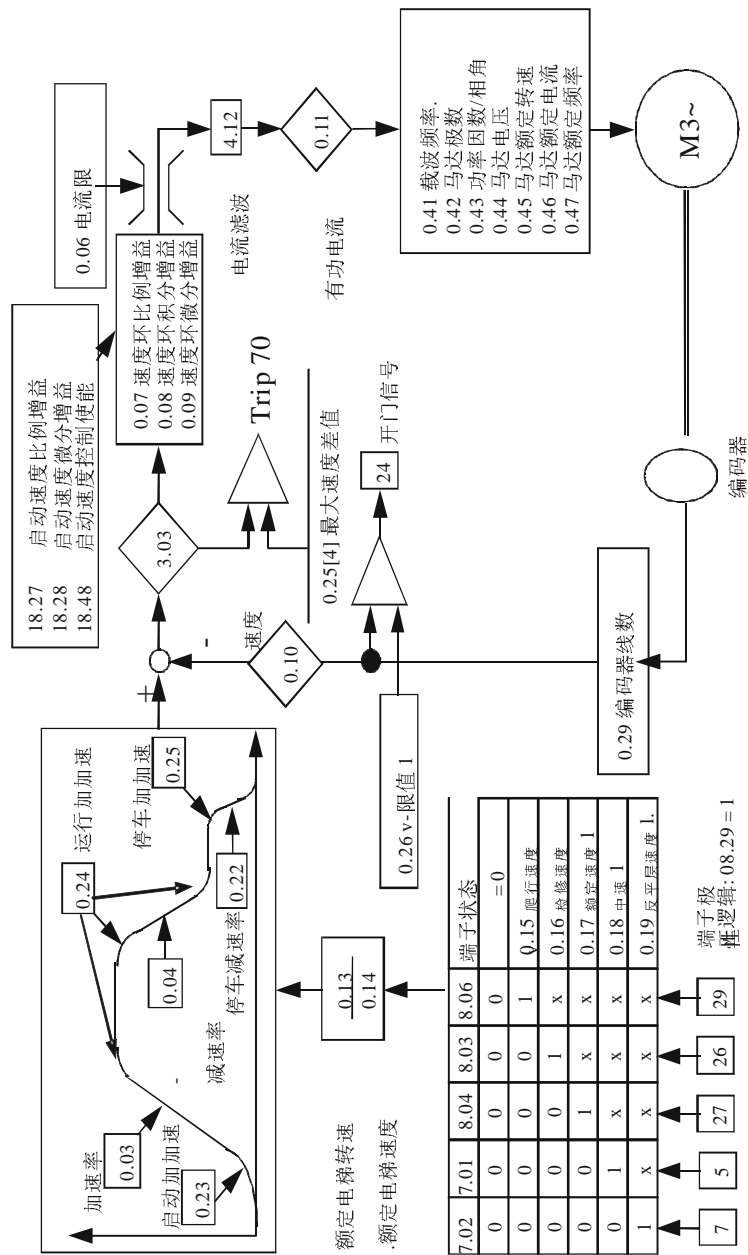
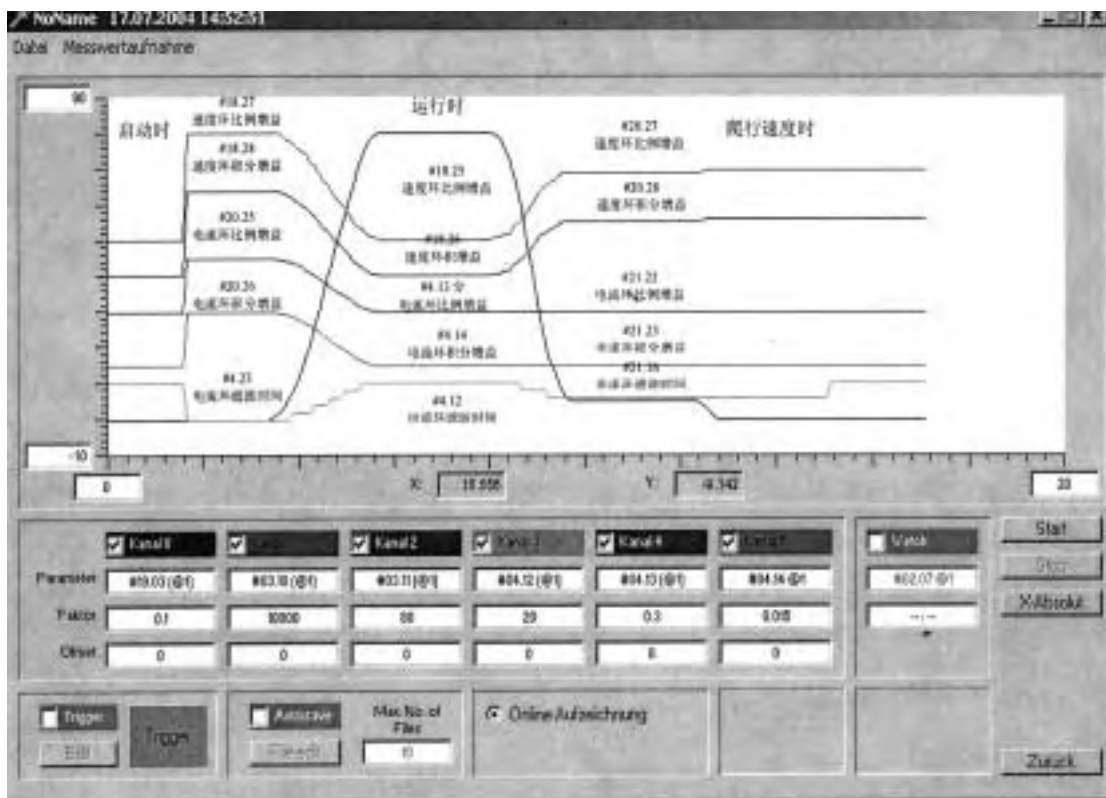


图 10-14: 菜单 0 概述

10.15 电梯软件 V1.07 及以上版本的更新

- 电梯软件版本 V1.07 在版本 V1.06 的基础上增加了对速度环增益的多段调整，分为启动段，运行段和停车段。
- 电流环的增益调整和电流环的滤波时间常数调整同样分为以上三段。
- 增加的功能对改善马达的启动特性，运行特性和降低马达的噪音有很好的帮助。
- 参数的设定和定义见下图标注。(下图的含义为：当制动打开时选用高的增益，运行时降为低的增益，然后在爬行及停车时改为高的增益，各具体的增益设定在对应的参数中)
- 选择该功能为设定参数#18.48=1 和#19.48=1。
- 若选择单独的启动增益设定#18.48=1，与 V1.06 版本相同。



第十一章 电梯调试指南

该电梯软件适用于有齿与无齿的电梯系统，同步电机必须配编码器，感应电机闭环时需要编码器，开环是不需的。该软件可以选择电梯的控制模式和电梯的默认设定，因此，第一部为设定模式：

11.1 基本设定

11.1.1 控制提示

- 改变控制模式：
#0.00 = 1253 / 调整 # 0.48 / 复位键
 - 开环矢量控制 开环矢量控制(OL)
 - 闭环矢量控制 闭环矢量 (CL)
 - 同步电机 伺服 (SV)
- 所有的菜单：
#0.49 = L2 ，按 M- 键
- 保存：
#0.00 = 1000，按复位键
- 恢复出厂设定：
#0.00 = 1233，按复位键
- 改变模式并恢复出厂值（除了菜单 15 至 20）
#0.00 = 1255，按复位键

11.1.2 调整控制模式

- 使能信号端子 31 不要连接
- 变频器上电
- 如果驱动器是第一次上电应该显示 **OPEN LOOP (OL)**. 如果马达有编码器则马达的控制方式需要改变：
 - 改变驱动器模式
#0.00 = 1253
 - 改变闭环控制模式
#0.48 = Cl. Vect. (CL) 和 复位键
或永磁马达带位置和速度反馈
#0.48 = SERVO (SV) 和 复位键
- 同时电梯控制软件的默认值被选用。
- 软件运行：
#0.29[0] (#20.02) = 10614 ~-10614 每秒钟切换一次。
- 软件版本：
#0.28[0] (#20.01) = 106 版本 1.06

11.2 反馈装置的配置 (仅闭环和伺服)

对于不同的编码器型号，以下的设定必须执行。

11.2.1 闭环和伺服的编码器的设定

反馈类型	设定参数	默认	备注
Encoder	#03.26 = drv	drv	速度反馈接口 => 驱动器的 D 型编码器接口
	#03.34 = ...	1024	编码器线数
	#03.36 = ...	5V	编码器的电压: 5V(0) / 8V(1) / 15V(2)
	#03.38 = Ab	Ab	编码器类型: Ab(0) => 增量型编码器
	#03.39 = 0 / 1 / 2	1	如果编码器电压为 8V 和 15V, 设定参数 #03.39 = 0
SinCos	#03.26 = drv	drv	速度反馈接口 => 驱动器的 D 型编码器接口
	#03.34 = ...	1024	编码器线数
	#03.36 = ...	5V	编码器电压: 5V(0) / 8V(1) / 15V(2)
	#03.38 = SC	Ab	编码器类型 SC => SinCos-编码器没有串行通讯
Resolver	#03.26 = Slot2	drv	速度反馈接口 插槽 2 => 调整菜单 16
	#03.40 = 0	1	取消编码器故障保护
	#xx.11 = ...	0	精度
	#xx.13 = ...	2:1	变压器激磁: 3:1(0), 2:1(1 或 2)

xx = 15 (插槽 1), 16 (插槽 2)
其他类型编码器另议。

11.2.2 伺服方式编码器的配置

反馈类型	设定参数	默认值	备注
Encoder	#03.25 = ...		编码器相角
	#03.26 = drv	drv	反馈接口 => 驱动器的 D 型编码器接口
	#03.34 = ...	4096	编码器线数
	#03.36 = ...	5V	编码器电压: 5V(0) / 8V(1) / 15V(2)
	#03.38 = Ab.SErvo	Ab.SErvo	编码器类型 Ab.SErvo(3)
	#03.39 = 0 / 1 / 2	1	如果编码器电压为 8V 和 15V, 设定参数 #03.39 = 0
SinCos	#03.25 = ...		编码器相角
	#03.26 = drv	drv	反馈接口 => 驱动器的 D 型编码器接口
	#03.33 = ...	16	编码器旋转位数
	#03.34 = ...	4096	编码器线数
	#03.35 = ...	0	编码器单圈精度
	#03.36 = ...	5V	编码器电压: 5V(0) / 8V(1) / 15V(2)
	#03.37 = ...	300	编码器通讯波特率(不适合 SC.HiPEr)
	#03.38 = SC.HiPEr	Ab.SErvo	编码器类型: SC.HiPEr Stegmann
	#03.38 = SC.EndAt	Ab.SErvo	SC.EndAt Heidenhain
	#03.38 = SC.SSI	Ab.SErvo	SC.SSI
#03.41 = 1	0	编码器自动配置 / SSI 二进制格式选择	
Resolver	#03.25 = ...		编码器相角, 如果知道 (EPM100/300 = 0°, ECD100 = 180°)
	#03.26 = Slot2	drv	反馈接口插槽 2 => 调整菜单 16
	#03.40 = 0	1	取消编码器故障检测
	#xx.11 =	0	精度
	#xx.13 = 2:1	2:1	变压器激磁: 3:1(0), 2:1(1 或 2)

xx = 15 (插槽 1), 16 (插槽 2)
其他编码器另议。

- 如果选用旋转变压器 „EnC2“ 故障显示, 请检查参数 #3.40 = 0.

11.3 设定马达和电梯参数

第一步设定以前，马达和电梯必须设定，依照马达铭牌和电梯计算。

参数含义	参数	相对应高级参数	单位	Open Lp	Servo	建议设定值
				Cl. Vect 默认	默认	
最高转速	#00.02	#01.06	min ⁻¹	1500	3000	依照马达的额定转速设定
加速率	#00.03		m/s ²	0,500	0,500	依照电梯的加速度要求
减速率	#00.04		m/s ²	0,800	0,800	依照电梯的减速度要求
电流限	#00.06	#04.07	%	150	175	170~200
速度环启动比例增益	#00.25[2]	#18.27	-	200	200	5000~15000
速度环启动积分增益	#00.26[2]	#18.28	-	200	200	2000~10000
速度环运行比例增益	#00.23[2]	#18.25		100	100	1500~5000
速度环运行积分增益	#00.24[2]	#18.26		100	100	200~1000
编码器线数	#00.29[0]	#03.34		1024	4096	依照编码器每圈的脉冲数
编码器类型		#03.38		Ab	Ab.Servo	依照编码器类型
编码器供电电压		#03.36		5v	5v	依照编码器型号
编码器自整定		#03.41		OFF	OFF	当使用 SinCos 编码器时建议设定为：ON
电流环比例增益	#00.38[0]	#04.13	-	150	130	参照自整定后的值
电流环积分增益	#00.39[0]	#04.14	-	2000	1200	参照自整定后的值
载波频率	#00.41	#05.18	kHz	8	8	6~12
马达极数	#00.42	#05.11	-	4 Pole	6 Pole	参照马达
马达功率因数 (开环和闭环模式)	#00.43	#05.12	-	0,92		0.84~0.92
马达相角 (伺服模式)		#03.25			0	马达相角自整定后得出
马达额定电压	#00.44	#05.09	V	400		
额定转速 (开环和闭环模式)	#00.45	#05.08	min ⁻¹	1450		依照马达的额定转速设定
热时间常数 (伺服模式)		#04.15			20	20~200
马达电流	#00.46	#05.07	A	I _n Motor	I _n Motor	参照马达铭牌
马达频率	#00.47	#05.06	Hz	50		
电流环滤波常数	#00.14[2]	#04.12	ms	0	0	0~6
启动时电流环滤波常数		#04.23	ms	0	0	2~8
钢丝绳绕法	#00.14[1]	#20.10		1	1	参照电梯数据
绞盘直径	#00.15[1]	#19.29	mm	480	480	参照曳引机
减速比分子	#00.16[1]	#19.30		31	31	参照曳引机
减速比分母	#00.17[1]	#19.27		1	1	参照曳引机
电梯电机额定转速	#00.13[0]	#18.29	min ⁻¹	1500	3000	依照马达的额定转速设定

额定电梯速度	#00.14[0]	#18.30	mm/s	1000	1000	依照电梯的额定速度设定
V1	#00.15[0]	#18.11	mm/s	50	50	设定对应的运行速度
V2	#00.16[0]	#18.12	mm/s	300	300	设定对应的运行速度
V3	#00.17[0]	#18.13	mm/s	500	500	设定对应的运行速度
V4	#00.18[0]	#18.14	mm/s	0	0	设定对应的运行速度
V5	#00.19[0]	#18.15	mm/s	10	10	设定对应的运行速度
V6	#00.20[0]	#18.16	mm/s	0	0	设定对应的运行速度
V7	#00.21[0]	#18.17	mm/s	0	0	设定对应的运行速度
V8	#00.31[0]	#20.22	mm/s	50	50	设定对应的运行速度
V9	#00.32[0]	#20.23	mm/s	400	400	设定对应的运行速度
V10	#00.33[0]	#20.24	mm/s	800	800	设定对应的运行速度
爬行速度参数选择		#20.12		1	1	选择对应的多段速作为爬行速度给定
制动打开延时	#00.24[1]	#19.25	ms	1000	1000	300~1000
制动闭合延时	#00.24[1]	#18.24	ms	1000	1000	300~8000
速度环启动和运行增益切换选择	#00.21[2]	#18.48		0(OFF)	0(OFF)	1(ON)
启动至运行增益切换时间	#00.22[2]	#19.11	ms	1000	1000	300~2000
启动优化速度	#00.18[1]	#18.18	mm/s	10	10	5~20
启动优化时间	#00.19[1]	#19.28	ms	300	300	200~500
优化加加速	#00.20[1]	#19.17	mm/s ³	10	10	2~20
启动锁定比例增益	#00.19[2]	#19.20		0	0	1~30
启动锁定微分增益	#00.20[2]	#19.12		0	0	5~100
停车减速度	#00.22[0]	#19.13	mm/s ²	1000	1000	200~500
启动加加速(S曲线)	#00.23[0]	#19.14	mm/s ³	500	500	100~300
运行加加速(S曲线)	#00.24[0]	#19.15	mm/s ³	1000	1000	400~1200
停车加加速(S曲线)	#00.25[0]	#19.16	mm/s ³	800	800	100~500
惯量补偿使能	#00.28[2]	#18.49		OFF	OFF	
惯量补偿调整系数	#00.27[2]	#19.19		1000	1000	300~800

* 该参数计算需要减速比和轮盘直径，计算如下：

$$\#0.13[0] (\#18.29) [n_{Nominal}] = \#0.14[0] (\#18.30) [V_{Nominal}] * i_G * Z * 60 / (\pi * D * GZ)$$

对于伺服方式仅需要马达的极数和马达的额定电流，灰色部分不需设定。

第一步设定马达参数和电梯数据上面的举例必须设定，对于感应式马达无论有没有编码器，全部的马达参数都需设定。请按照下面的步骤进行设定。

11.4 接口调整

11.4.1 逻辑极性

默认的设定为正逻辑-----信号接 +24V，如果采用负逻辑-----信号接 0V，应如下设定：

- 设定负逻辑：

08.29 = 0 并保存参数

提示：改变逻辑极性仅对输入，不改变输出。

11.4.2 速度选择

默认设定为二进制多段速控制方式参数**#18.42 = 0** 和一个方向控制信号。参数 **#18.10** 显示选择的速度给定信号：

表 11-1: 二进制速度选择

速度	二进制选择				速度设定参数	显示参数
	位 0	位 1	位 2	位 3	设定电梯运行的速度	
	端子 29	端子 26	端子 27	端子 5		#18.10
= 0	0	0	0	0	-	= 1810
V1 (爬行速度)	1	0	0	0	#0.15[0] 或 #18.11	= 1811
V2 (检修速度)	0	1	0	0	#0.16[0] 或 #18.12	= 1812
V3 (额定速度 1)	1	1	0	0	#0.17[0] 或 #18.13	= 1813
V4 (中速 1)	0	0	1	0	#0.18[0] 或 #18.14	= 1814
V5 (反平层速度)	1	0	1	0	#0.19[0] 或 #18.15	= 1815
V6 (中速 2)	0	1	1	0	#0.20[0] 或 #18.16	= 1816
V7 (附加速度 1)	1	1	1	0	#0.21[0] 或 #18.17	= 1817
V8 (附加速度 2)	0	0	0	1	#0.31[0] 或 #20.22	= 2022
V9 (附加速度 3)	1	0	0	1	#0.32[0] 或 #20.23	= 2023
V10 (附加速度 4)	0	1	0	1	#0.33[0] 或 #20.24	= 2024

速度选择可以单独选择优先级控制方式：

- 优先级速度控制选择：

#18.42 = 1

- 保存参数

#xx.00 = 1000 并按下复位键

表 11-2: 优先级控制

速度	优先级						速度设定参数	显示参数
	位 0	位 1	位 2	位 3	位 4	位 5	设定电梯运行的速度	
	端子 29	端子 26	端子 27	端子 5	端子 7	端子 8		#18.10
= 0	0	0	0	0	0	0	-	= 1810
V1 (爬行速度)	1	0	0	0	0	0	#0.15[0]或 #18.11	= 1811
V2 (检修速度)	x	1	0	0	0	0	#0.16[0]或 #18.12	= 1812
V3 (额定速度 1)	x	x	1	0	0	0	#0.17[0]或 #18.13	= 1813
V4 (中速 1)	x	x	x	1	0	0	#0.18[0]或 #18.14	= 1814
V5 (反平层速度)	x	x	x	x	1	0	#0.19[0]或 #18.15	= 1815
V6 (中速 2)	x	x	x	x	x	1	#0.20[0]或 #18.16	= 1816

*) 利用模拟量输入端口 8 作为选择位 5，详情请见“接口编程”。

11.4.3 方向控制 (端子 27 和 28)

默认的设定为端子 28 为方向控制信号，端子得电为“下降”，端子不得电为“上升”。方向取反则设定参数 #18.45 = 1.

- 方向取反：
设定参数#18.45 = 1

当使用 2 个不同的方向输入时，若设定端子 28 为“下降”，端子 27 为“上升”，请遵照以下设定：

- 使用双方向信号：
设定 #19.26 = 1
- 端子 27 作为“上升”信号：
设定#08.24 = 19.44 并保存

此时端子 27 不能作为多段速选择信号，如果选用其他的端子替代，请参照端子功能设定章节和接口编程章节 10.2.3。

11.5 自整定

在第一步的设定中已经将马达的控制和绞盘的调整得出。尽管已经设定了一些马达参数，马达自整定时电梯必须人工控制，此时应使用检修速度运行命令。.

- 断开端子 31 的连接线。

如果检修命令或驱动器没有使能或马达没有旋转，参照端子设定功能章节和接口编程章节 10.2.3。

11.5.1 开环矢量 – 没有编码器速度反馈的感应马达

检测马达的特性

- 当使用矢量控制模式时，需要检测马达定子的定子阻抗。
 - 检测由驱动器在启动马达时自动进行。
 - 检测定子电阻
- ⇒ 设定 #0.40 = 1 – 给定运行方向和使能信号
 ⇒ 直到 #0.40 = 0 然后停止运行方向和使能信号。
 ⇒ 保存参数

11.5.2 闭环矢量– 带编码器的感应马达

自动电流环自整定

- 该整定是很简单，因为它可以在马达停止状态进行，而无需打开制动器。
 - 漏抗检测
- ⇒设定 #0.40 = 1 – 显示 #05.25
- 给定运行方向和使能信号
- ⇒ #05.25 在启动时数值改变– 停止运行方向和使能信号
- 自动速度优化运行
- ⇒ 保存参数

电流环自整定

- 该整定是很简单，因为它可以在马达停止状态进行，而无需打开制动器。
 - 优化检测的定子电阻，定子感抗
 - 漏抗检测
- ⇒设定 #0.40 = 1
- 给定运行方向和使能信号
- ⇒ 直到 #0.40 = 0 停止运行方向和使能信号
- 电流环增益#0.38 / #0.39
- ⇒ 保存参数

电流环自整定和马达模型建立

- 优化驱动器检测的定子阻抗，定子感抗，和马达模型。

- 因为马达需要运行几秒钟，所以需要移开钢丝绳。
- 定子感抗检测
- ⇒ 设定 **#0.40 = 2**
- 给定运行方向和使能信号
- ⇒ 直到 **#0.40 = 0** 然后停止运行方向和使能信号
- 自动速度优化运行
- ⇒ **#0.18[2] = 1** 并保存参数

11.5.3 伺服 –带速度反馈的永磁马达

马达和转子的位置的相位角检测

如果已知相位角

- 如果相位角已知，并且驱动器的输出相序和马达的 U – V – W 相序联接无误。
- WSG 型号 (Co. Wittur)
- ⇒ 相位角位于马达的铭牌数据上
- EPM100, 300 型号 (Co. Alpha)
- ⇒ Offset = 0, 如果已被检测
- ECD100, EPM500 (Co. Alpha)
- ⇒ Offset = 180, 如果已被检测
- 设定相位角
- ⇒ 设定 **#0.43 = Offset** 并储存

自动检测相位角

- 如果相位角不知道，通过自整定可以得到。
- 因为马达需要低速运行，因此需要移开钢丝绳。

高精度相角检测

- ⇒ 设定 **#0.40 = 2**
- 给定运行方向和使能信号
- ⇒ 直到 **#0.40 = 0** 然后停止运行方向和使能信号
- 如果故障代码 ENC1
- ⇒ 改变马达相序
- 检查相角参数 **# 0.43**
- ⇒ 一定改变，如果没有改变，检查马达接触器

电流环自整定

- 该整定是很简单，因为它可以在马达停止状态进行，而无需打开制动器。
- 检测定子电阻和瞬态感抗
- 开始检测
- ⇒ 设定 **#0.40 = 4**
- 检修命令运行和使能信号
- ⇒ 直到 **#0.40 = 0** 然后停止检修命令运行和使能信号
- 电流环增益 **#0.38[0] (#4.13) / #0.39[0] (#4.14)**
- ⇒ 保存参数

11.6 空轿厢运行

11.6.1 第一步

- 确保使能信号（端子 31）已经连接，并且参数 **#0.11** 已显示有功电流
- 检修速度运行并检查有功电流和轴的旋转方向。
- 如果状态显示没有改变为 „run“
- ⇒ 检查逻辑极性，端子连接，马达接触器。
- 马达电流参数 **#00.11 = 0.00**
- ⇒ 检查逻辑极性，端子连接，马达接触器。

- 如果跟随误差故障 (trip 70 或 trip 71)
- ⇒ 检查马达连结和相位角
- 马达没有旋转
- ⇒ 检查速度设定选择 **#0.28[0]** (运行命令提供)
- 如果参数 **#0.28[0] = 1810** 而没有改变:
- ⇒ 检查端子功能和端子状态
- 如果故障 **It.AC**
- ⇒ 检查负载平衡, 相位角, 和马达连接
- 如果马达瞬间转或停止
- ⇒ 检查马达极数参数 **#0.42** 和编码器线数参数 **#0.29**
- 如果马达转向相反的方向
- ⇒ 设定参数 **#0.22[1] (#18.45) = 1**
- 闭环和伺服状态马达运行不是很好
- ⇒ 检查编码器, 电缆连接, 和电缆屏蔽层的接线
- 其他故障
- ⇒ 见故障诊断
- 没有故障
- ⇒ 继续调整速度环增益

11.6.2 调整速度环 (仅闭环和伺服)

- 默认的增益设定值, 大多数的情况下没有调整的必要性。
- 调整速度环的比例增益
- ⇒ 参数 **#18.25** 每次增加 0.01 直到出现杂音和不稳定。
- 如果噪音
- ⇒ 增加电流滤波参数 **#4.12** 从 0 至 1...最高. 3 (ms)
- 如果不稳定
- ⇒ 降低参数 **#18.25** 至不稳定的 60% 值
- 调整速度环的积分增益
- ⇒ 增加积分增益参数 **#18.26** 值为 20...50% * (100 * **#0.07**)

11.6.3 调整滑差补偿(仅开环)

- 降低检修速度
- ⇒ 设定 **# 0.16 = # 0.15**
- 滑差补偿使能
- ⇒ 设定 **#5.27 = 1**
- 检修速度运行 „上升“ 和 „下降“
- ⇒ 用测速表检测速度
- “上升“ = “下降“
- 如果速度 “上升“ > “下降“
- ⇒ 参数 **#0.45** 每次降低 1...10
- 如果速度 “上升“ < “下降“
- ⇒ 参数**#0.45** 每次增加 1...10

11.6.4 调整马达接触器延时

驱动器输出被取消在制动器延时闭合后, 这样保证在马达接触器打开是没有过电压产生在马达的绕组。驱动器输出取消和马达接触器打开之间的时间间隔显示在参数 **#0.26[1] (#20.20)**, 单位为毫秒, 如果该值为负的值, 则表示马达接触器打开时有电流通过, 这种情况时不允许的。如出现此类情况, 制动器闭合时间参数 **#18.24** 的数值必须增加, 增加的最小值为参数**#0.26[1] (#20.20)**显示的值。

- 正常的楼层启动
- ⇒ 检查测量的接触器打开延时 **#0.26[1] ms**
- ⇒ 增加参数 **#0.25[1]** 的时间值, 当参数 **#0.26[1]** 为一负值
- ⇒ 正常情况下参数**#0.26[1]** 显示应为 50...100 ms

11.6.5 调整减速距离

- 检查速度选择参数#18.10
 - ⇒ 如果不正确，检查连接
- 检查停车距离显示参数 #19.05
 - ⇒ 改变 V1 #0.15(#18.11) 或停车加加速参数 #0.25
- 检查减速距离参数 #19.08
 - ⇒ 选择减速距离的速度
 - ⇒ 读选择的速度 #18.10
 - ⇒ 读计算的减速距离 #19.08
 - ⇒ 改变速度，减速率 #0.04 或加加速 #0.24
- 正常楼层启动
 - ⇒ 爬行速度的减速距离 #20.21，单位毫米

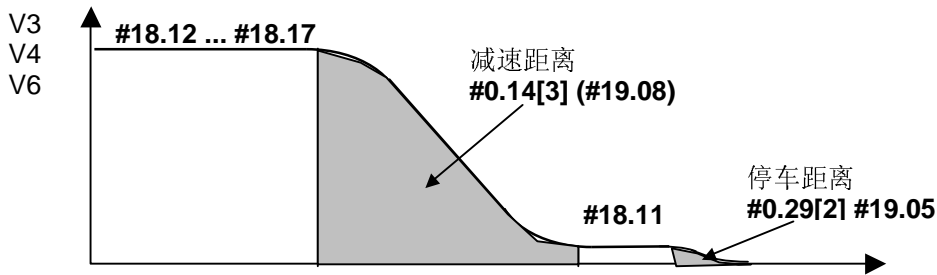


图 11-1: 减速和停车距离

11.7 优化电梯性能 (闭环和伺服)

在这一步优化电梯性能时，电梯运行是快速的但很方便。电梯运行既定的速度和加速率。可以使用专用的电梯调试软件的示波器功能，对电梯的运行情况进行优化。

11.7.1 优化启动

- 如果在启动段抖动
 - ⇒ 增加制动打开延时参数 #0.24[1] (#19.25) 的值至 2500ms
- 如果在制动打开时抖动或旋转
 - ⇒ 启动单独的启动速度环增益控制#0.21[2] (#18.48) = 1
 - ⇒ 设定启动比例增益 #0.25[2] (#18.27) 大于 2 x #0.23[2](18.25)
 - ⇒ 设定启动积分增益 #0.26[2] (#18.28) 大于 2 x #0.24[2](18.26)
 - ⇒ 设定启动增益至运行增益切换时间 #0.22[2] (#19.11)
 - 和 / 或
 - ⇒ 使能位置控制比例增益 #0.19[2] (#19.20) = 3 ~ 30
 - ⇒ 使能位置控制微分增益#0.20[2] (#19.12) = 10 ~ 100
- 如果启动曲线时抖动（斜坡开始）
 - ⇒ 降低启动加加速 #0.23...300 mm/s³ (柔和)
 - 和 / 或
 - ⇒ 启动启动优化 #18.18 > 0
 - ⇒ 设定启动优化速度 #0.18[1] (#18.18) 10 mm/s
 - ⇒ 设定启动优化时间 #0.19[1] (#19.28) 800...1000 ms
 - ⇒ 设定启动优化加加速 #0.20[1] (#19.17) 10...20 mm/s³
- 重新检查起动力性能
 - ⇒ 如果可以，降低制动器打开延时，设定如下
- 调整制动打开延时
 - ⇒ 降低参数 #0.24[1] (#19.25) 至 300ms，当启动时没有抖动

11.7.2 优化固定速度

- 无齿曳引机抖动

- ⇒ 增加电流环的比例增益**#0.38** (**#4.13**) (最高 10000)
- ⇒ 增加电流环的积分增益**#0.39** (**#4.14**) (最高 1000)
- ⇒ 是否噪音增加
- 如果 OIAC- 故障 或 不稳定
- ⇒ 降低至当前使用值得 60%
- 当调整加速率时产生超调或阻尼过大
- ⇒ 降低运行加加速 **#0.24[0]** (**#19.15**) ...500 mm/s³ (柔和)
- ⇒ 考虑这样会增加电梯的减速距离 !!
- 和 / 或
- ⇒ 启动惯量补偿增益**0.28[2]** (**#18.49**) = 1
- 显示速度环输出 **#0.22[4]** (示波器)
- ⇒ 调整 **#0.27[2]** (**#19.19**) , 使速度环输出参数 **#0.22[4]** **#3.04** 接近于固定

11.7.3 优化停车

- 爬行速度的停车加加速
- ⇒ 降低停车加加速 **#0.25[0]** (**#19.16**) ...500 mm/s³
- ⇒ 降低停车减速率 **#0.22[0]** (**#19.13**) ...500 mm/s³
- ⇒ 降低零速限值**#03.05** = 2...4 rpm
- 制动闭合时不想马达旋转
- ⇒ 增加制动闭合延时 **#0.25[1]** (**#18.24**)
- ⇒ 检查马达接触器延时 **#0.26[1]** (**20.20**) > 0

11.7.4 调整跟随误差检查

- 检查速度误差差值 **#0.25[4]** (**#18.07**)
- ⇒ 设定最大的速度误差 **#0.26[4]** (**#19.24**) 大于 10 x **#0.25[4]** (200 mm/s)
- 检查位置误差差值 **#0.27[4]** (**#18.06**)
- ⇒ 设定最大的位置误差 **#0.28[4]** (**#19.18**) 大于 10 x **#0.27[4]** (200 mm)

11.7.5 控制时序

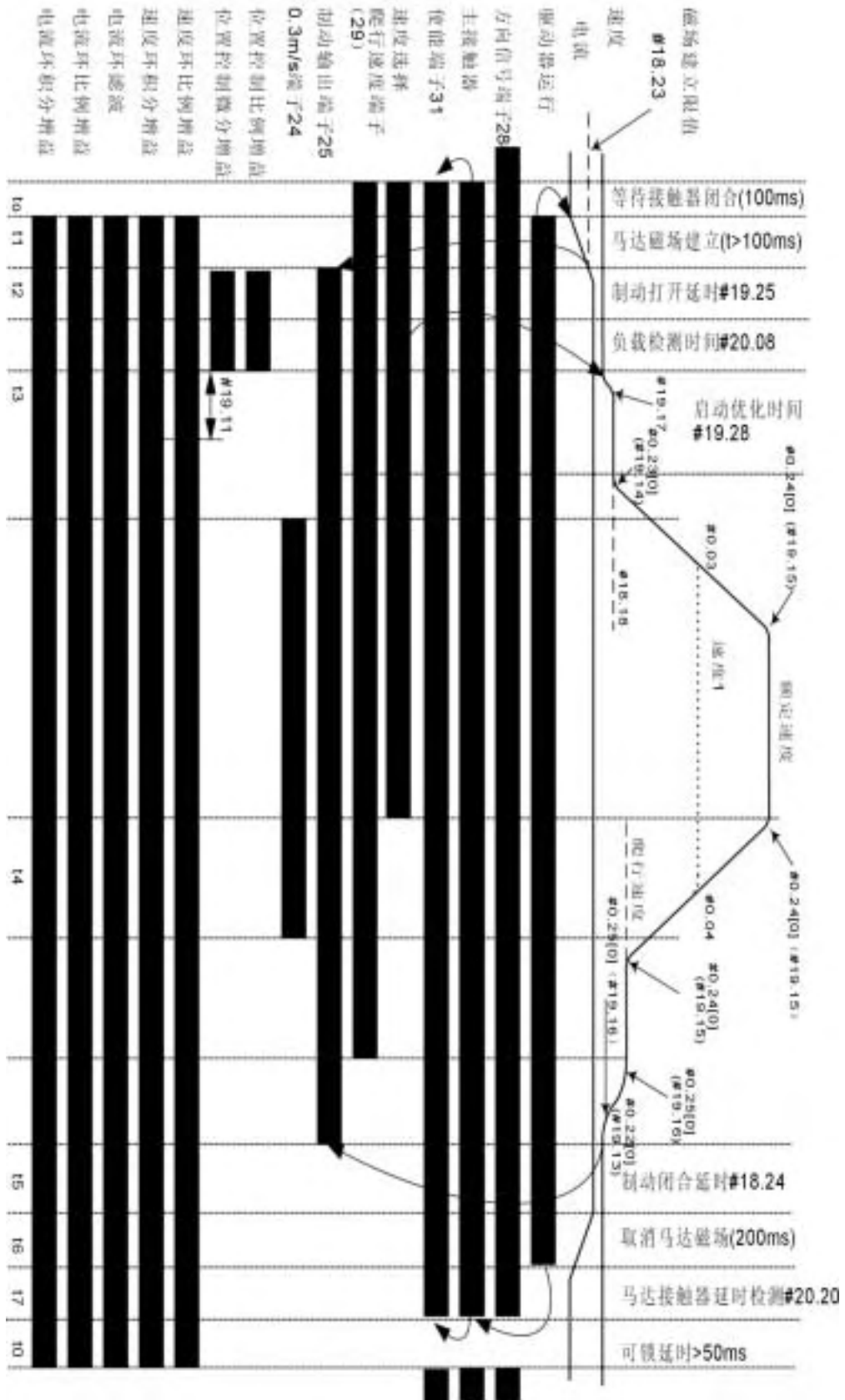


图 11-2: 控制时序

11.7.6 优化电梯性能 (开环)

优化启动

因为开环控制驱动器不能保持零速转矩，曲线控制时间和制动的动作时间控制要求精确。此外，马达的模型建立和滑差的设定对优化控制起决定性的作用。

- 启动时抖动
 - ⇒ 降低启动加加速 **#0.23 ...300 mm/s³** (舒适)
 - 和/ 或
 - ⇒ 调整制动打开时间 **#0.24[1]**，单位 **ms (500)**
 - ⇒ 调整启动优化速度 **#0.20[1]**， **10 mm/s**
 - ⇒ 调整启动优化时间 **#0.19[1]**，单位 **ms (1000)**
 - ⇒ 调整启动优化加加速 **#0.20[1] ca. 50mm/s³**

- 抖动或溜车当制动器打开时
 - ⇒ 增加优化启动速度 **#0.20[1] ca.50mm/s³**
 - ⇒ 正确的定子电阻设定**#05.17**，单位 **Ohm**

优化固定速度

- 抖动或超调
 - ⇒ 降低滑差，增加参数**#05.08**
 - ⇒ 取消方波控制模式参数 **#05.20 = 0**

停车优化

- 电梯停止时抖动
 - ⇒ 降低停车加加速 **#0.25 ...500 mm/s³** (舒适)
 - ⇒ 降低零速限 **#03.05 = 0,5 ... 2 Hz**

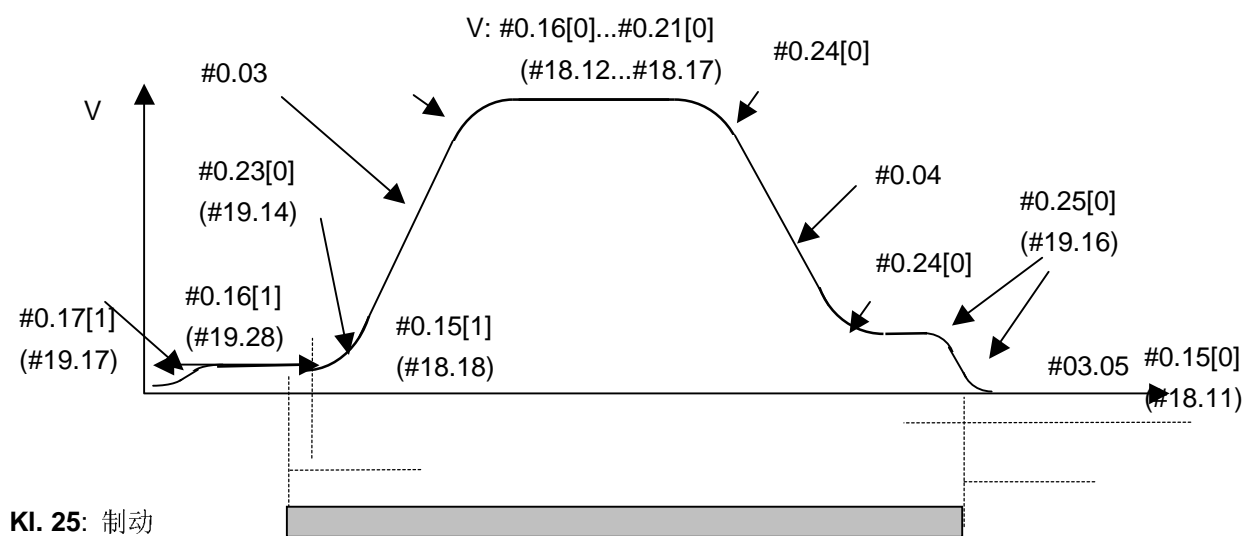


图 11-3: 开环的制动控制

11.8 完成

- 保存参数：设定 **# 0.00 = 1000** 并按下复位键

11.9 软件

为了更好的使用和调试电梯专用软件，开发了简单且方便实用的电脑软件。用来设定电梯参数和马达参数，可以使用该软件的完整的示波器功能来观察电梯的性能。

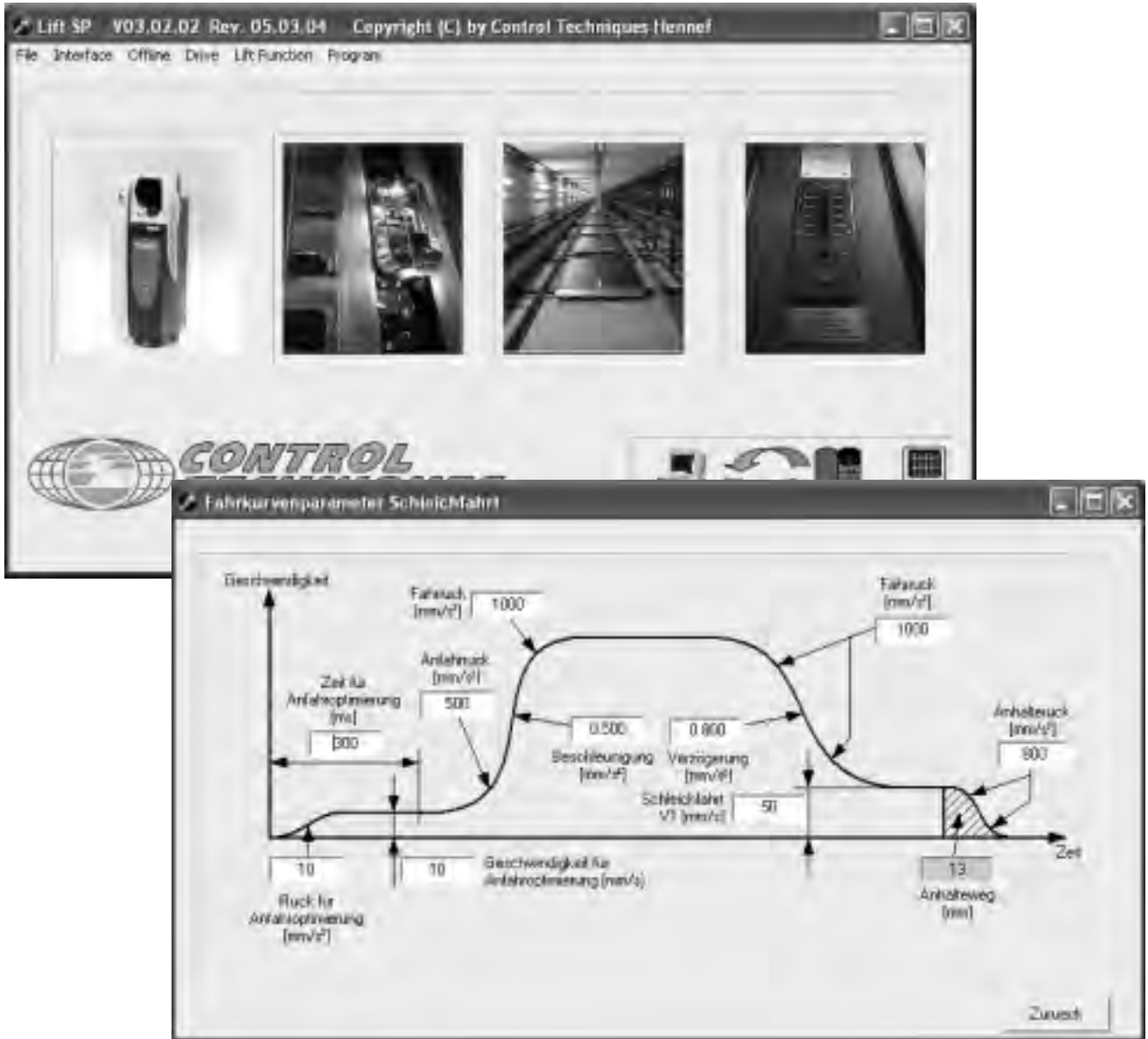


图 11-4：具有示波器功能的电梯专用电脑调试软件

11.10 错误和故障诊断

11.10.1 故障代码和清除

驱动器有许多监控功能用来保护驱动器故障，如果监测到了一个错误，驱动器就会产生一个故障。下面的表格用来参考分析故障的产生原因和如何消除：

故障信息	故障类型	故障原因	故障检查
trip 70	速度差值	<ul style="list-style-type: none"> 编码器，马达接线 增益设定 	检查马达和编码器接线，增益设定和相位角。如有需要增加参数 # 19.24 设定的限值。取消速度跟随误差监测功能，如有需要，设定参数 # 19.24 = 0.
trip 71	位置差值	<ul style="list-style-type: none"> 编码器，马达接线 增益设定 	检查马达和编码器接线，增益设定和相位角。如有需要增加参数 # 19.18 设定的限值。取消位置跟随误差监测功能，如有需要，设定参数 # 19.18= 0.
It.AC	马达过载	<ul style="list-style-type: none"> 马达过载 编码器信号干扰 	检查制动，检查负载平衡，检查 Sincos 编码器干扰 ¹⁾ ，检查编码器的屏蔽层接线 检查设定的热过载时间常数参数 # 04.15. 检查伺服马达的相位转换
OI.AC	驱动器输出过载	<ul style="list-style-type: none"> 马达绕组相间短路或对地短路 编码器故障 	驱动器输出电流 > 210% 驱动器额定电流 检查马达绕组绝缘 检查编码器信号
Enc1	编码器电源过载	<ul style="list-style-type: none"> 编码器电缆 编码器连接 编码器电源 	检查编码器电源和编码器连接 检查编码器电源设定
Enc2	编码器接线断	<ul style="list-style-type: none"> 线断 编码器电缆 	检查编码器连接完整性 检查编码器电源设定
Enc3	编码器转换错误	<ul style="list-style-type: none"> 转换偏置错误 编码器干扰 	检查通讯接口设定 SSI 编码器带二进制代码: # 3.41 = 0 !! 检查通讯接口接线
Enc4	编码器转换错误	<ul style="list-style-type: none"> 没有转换信号 波特率设定错误 接线错误 	检查编码器电源 检查编码器型号和波特率 检查编码器接线
OU	过电压	<ul style="list-style-type: none"> 制动能量 马达接地故障 	检查制动电阻的绝缘 检查马达绕组绝缘
PH	缺相	<ul style="list-style-type: none"> 进线熔断 	检查熔断器和主回路电源
UU	低电压	<ul style="list-style-type: none"> 主回路接线 	由于电源的丢失引起，检查熔断器和电源
OI.br	制动电阻过载	<ul style="list-style-type: none"> 制动电阻接地 	检查制动电阻的绝缘 检查制动电阻值

备注：如果参数 #17.18 = 1，当驱动器故障后会产生 PrC2 故障。这个故障必须单独的复位，复位键必须按下(大于 1 秒)。

11.10.2 诊断控制接口

如果电梯正常的运行命令提供，但电梯没有运行且产生一个故障，检查的顺序如下：

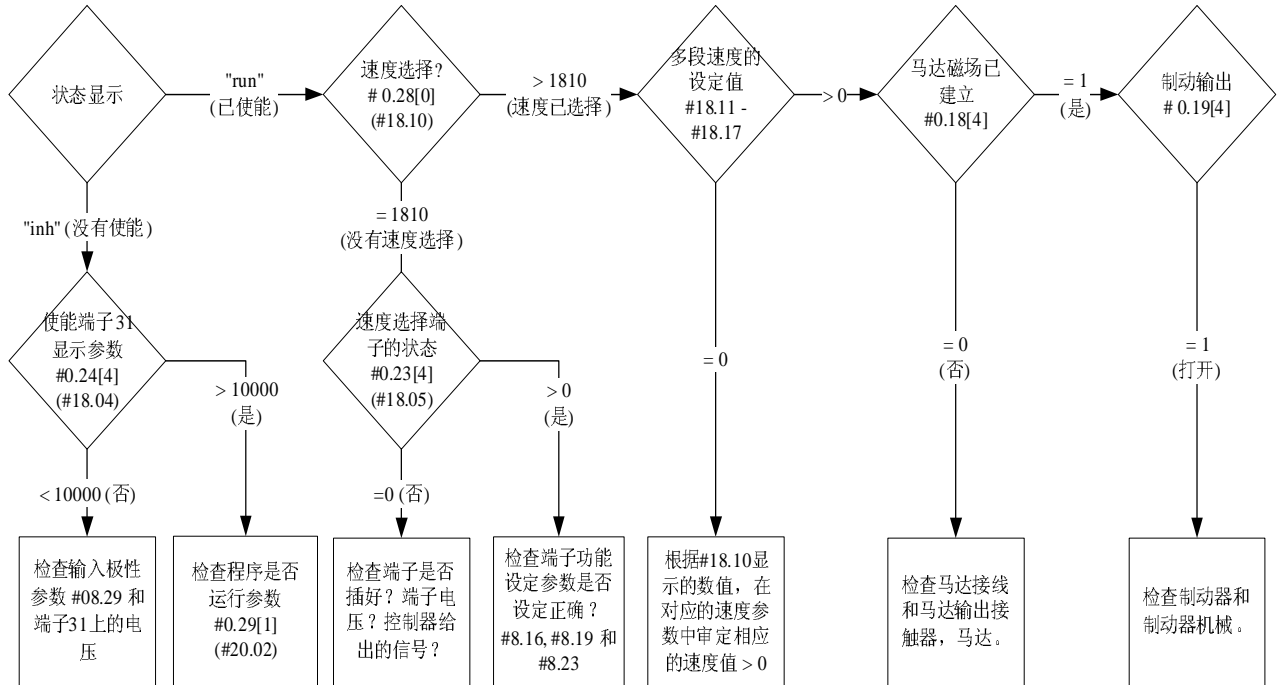
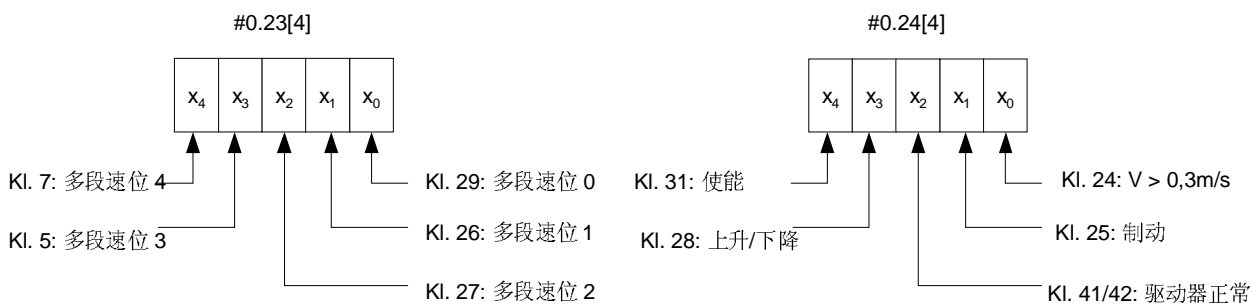


图 11-5: 控制接口诊断

11.10.3 端子状态诊断

所有的端子状态做成了一个组，状态显示在参数 **#0.23[4](#18.05)**和 **#0.24[4](#18.04)**:



#0.23[4] = 1011 含义为 端子 5, 端子 26 和 端子 29 动作, 端子 7 和端子 27 没有动作
#0.24[4] = 10110 含义为 端子 31, 端子 41/42 和端子 25 动作, 端子 24 和端子 28 没有动作。

11.11 参数

11.11.1 菜单 18 参数

参数	菜单 18	类型	范围	默认	单位	备注
	#18.01	RO				
	#18.02	RO				
计算的额定电梯转速	#18.03	RO	32000		1/min	
端子状态	#18.04	RO	11111			端子. 24/ 25/ 41/ 28/ 31
端子状态	#18.05	RO	11111			端子 29/ 26/ 27/ 5/ 7
最大的距离差值	#18.06	RO	32000		mm	
最大的速度差值	#18.07	RO	32000		mm/s	
惯量补偿转矩	#18.08	RO	32000		0,1%Mn	
剩余的楼层传感器距离	#18.09	RO	32000		mm	
速度给定选择	#18.10	RO	32000		mm.nn	
V1 (爬行速度)	#18.11	R/W	10000	50	mm/s	
V2 (检修速度)	#18.12	R/W	10000	400	mm/s	
V3 (正常速度)	#18.13	R/W	10000	800	mm/s	
V4 (中速)	#18.14	R/W	10000	100	mm/s	
V5 (反平层速度)	#18.15	R/W	10000	1000	mm/s	
V6 (快速)	#18.16	R/W	10000	100	mm/s	
V7 (附加速度 1)	#18.17	R/W	10000	100	mm/s	
启动优化速度	#18.18	R/W	10000	10	mm/s	
楼层传感器目标距离	#18.19	R/W	10000	0	mm	
短层距离	#18.20	R/W	10000	0	mm	
v- 阈值 1	#18.21	R/W	32767	300	mm/s	
v- 阈值 2	#18.22	R/W	32767	500	mm/s	
磁场建立阈值	#18.23	R/W	990	500	0,1%	
制动器闭合延时	#18.24	R/W	10000	1000	ms	
运行比例增益	#18.25	R/W	32767	100		
运行积分增益	#18.26	R/W	32767	100		
启动比例增益	#18.27	R/W	32767	200		
启动积分增益	#18.28	R/W	32767	200		
额定电梯转速	#18.29	R/W	4000	1000	1/min	闭环 / 伺服 (3000)
额定电梯速度	#18.30	R/W	10000	800	mm/s	
制动输出	#18.31	R/W	OFF/ON			
1: n < v- 阈值 1	#18.32	R/W	OFF/ON			
1: n < v- 阈值 2	#18.33	R/W	OFF/ON			
静止	#18.34	R/W	OFF/ON			
短层选择	#18.35	R/W	OFF/ON			
给定选择位 1	#18.36	R/W	OFF/ON			
给定选择位 2	#18.37	R/W	OFF/ON			
给定选择位 3	#18.38	R/W	OFF/ON			
给定选择位 4	#18.39	R/W	OFF/ON			
给定选择位 5	#18.40	R/W	OFF/ON			
给定选择位 6	#18.41	R/W	OFF/ON			

给定选择类型	#18.42	R/W	OFF/ON			OFF: 二进制 / ON: "1 of n"
马达磁场已建立	#18.43	RO	OFF/ON			
逆时针方向 (下降)	#18.44	RO	OFF/ON			
方向取反	#18.45	R/W	OFF/ON	OFF		
负载测量	#18.46	R/W	OFF/ON	OFF		ON: 使能
优化曲线控制	#18.47	R/W	OFF/ON	OFF		ON: 使能
切换增益	#18.48	R/W	OFF/ON	OFF		ON: 使能
惯量补偿	#18.49	R/W	OFF/ON	OFF		ON: 使能
出厂设定	#18.50	R/W	OFF/ON			ON: 恢复出厂设定

11.11.2 菜单 19 参数

参数	菜单 19	类型	范围	默认值	单位	备注
设定速度	#19.01	RO	32000		mm/s	
运行速度	#19.02	RO	32000		mm/s	
指令速度	#19.03	RO	32000		mm/s	
给定加速率	#19.04	RO	32000		mm/s ²	
停车距离	#19.05	RO	32000		mm	
设定点优化曲线距离	#19.06	RO	32000		mm	
检测的优化曲线距离	#19.07	RO	32000		mm	
计算的减速距离	#19.08	RO	32000		mm	
楼层传感器时的速度	#19.09	RO	32000		mm/s	
检测的减速距离	#19.10	RO	32000		mm	
增益转换时间	#19.11	R/W	32767	500	ms	
启动锁定微分增益	#19.12	R/W	32767	0	-	
停车减速率	#19.13	R/W	2000	1000	mm/s ²	
启动加加速	#19.14	R/W	10000	500	mm/s ³	
运行加加速	#19.15	R/W	10000	1000	mm/s ³	
停车加加速	#19.16	R/W	10000	800	mm/s ³	
启动优化加加速	#19.17	R/W	10000	10	mm/s ³	
设定的最大距离差值	#19.18	R/W	10000	200	mm	
加速率系数 (惯量补偿系数)	#19.19	R/W	32767	1000	0,1%	
启动锁定比例增益	#19.20	R/W	1000	0	-	
负载检测系数	#19.21	R/W	32767	1000	0,1%	
负载检测偏置	#19.22	R/W	32767	0	0,3125 mV	
负载检测滤波时间	#19.23	R/W	32767	100	ms	
设定的最大速度差	#19.24	R/W	10000	200	mm/s	
制动器打开延时	#19.25	R/W	10000	1000	ms	
运行方向输入编程	#19.26	R/W	32767	0		1 => 2 方向输入
减速比分母	#19.27	R/W	32767	1		
启动优化时间	#19.28	R/W	10000	300	ms	
绞盘直径	#19.29	R/W	32767	480	mm	
减速比分子	#19.30	R/W	32767	31	-	
	#19.31	R/W				
	#19.32	R/W				
	#19.33	R/W				
电流环滤波时间常数	#19.34	R/W	OFF/ON	OFF		0 / 1 : # 4.12 = 0 / 常数
	#19.35					
过载输出	#19.36	R/O	OFF/ON	-		1 = 过载
负载方向	#19.37	R/O	OFF/ON	-		0 = 右 / 1 = 左

	#19.38				
	#19.39				
	#19.40				
给定选择位 7	#19.41	R/W	OFF/ON	0	
楼层传感器修正使能	#19.42	R/W	OFF/ON	ON	1 = 楼层传感器修正使能
	#19.43		OFF/ON	-	
顺时针方向（上升）	#19.44	R/W			
	#19.45				
	#19.46				
	#19.47				
	#19.48				
	#19.49		OFF/ON	-	

11.11.3 菜单 20 参数

参数	菜单 20	类型	范围	默认	单位	
软件版本	#20.01	RO		1.09		
软件运行标志	#20.02	RO		10614		
通讯状态字	#20.03	R/W	32767			
通讯控制字	#20.04	R/W	32767			
楼层传感器动作时间	#20.05	RO	32000		ms	
转子时间常数	#20.06	RO	32000		ms	
转子励磁水平	#20.07	RO	32000		0,1A	
负载检测时间	#20.08	R/W	10000	200	ms	
最高过载水平	#20.09	RO	32000		% Mn	
钢丝绳绕法	#20.10	R/W	4	1		1 / 2 / 3 = 1 : 1 / 2 : 1 / 3 : 1
编程状态	#20.11	RO				
爬行速度参数选择	#20.12	R/W	32767			
直接楼层控制源	#20.13	R/W	0...4	0	-	
楼层传感器修正源	#20.14	R/W	0...4	0	-	1:端子 5 , 2:端子 7 3:端子 8 4:控制停车距离
菜单 0 密码	#20.15	R/W	32767		-	= 0 无密码 > 0 通过 #0.00...#0.50
菜单 0 选择	#20.16	R/W	0...4	0	-	切换参数 #0.13 - #0.30
跟随误差比例增益修正	#20.17	R/W	32767	0	-	
过载限值	#20.18	R/W	32000	120	%	额定转矩百分比
负载测量值	#20.19	R/W	32000		%	额定转矩百分比
马达接触器延时	#20.20	RO	32000		ms	„- / +„: 接触器过早 / 晚
爬行距离	#20.21	RO	32000		mm	每次运行检测
V8 (附加速度 2)	#20.22	RW	10000	50	mm/s	
V9 (附加速度 3)	#20.23	RW	10000	400	mm/s	
V10 (附加速度 4)	#20.24	RW	10000	800	mm/s	
直接楼层控制跟随误差校正	#20.25	RO			mm	

11.12 菜单 0 参数

11.12.1 基本参数 (#0.12 = 0)

参数	含义 r	类型	范围	默认	单位		备注
					Open Lp	Cl.Loop	
#0.01	最低速度	RW	±32000	0	Hz	rpm	
#0.02	最高速度	RW	±32000	1500	rpm	rpm	
#0.03	加速率	RW	10.000	0.500	cm/s ²	m/s ²	
#0.04	减速率	RW	10.000	0.800	cm/s ²	m/s ²	
#0.05	给定选择	RW	0~5	3			
#0.06	电流限值	RW	I _{max} / I _n	150	0,1% I _n	0,1% I _n	
#0.07	比例增益	RW	32000	200			
#0.08	积分增益	RW	32000	100			
#0.09	微分增益	RW	32000	0			
#0.10	马达速度	RO	±#0.02	-	rpm	rpm	
#0.11	有功电流	RO	± I _{max}	-	A	A	
#0.12	参数选择	RO	4	0	-	-	
#0.13[0]	额定电梯转速	RW	4000	1000	rpm	rpm	
#0.14[0]	额定电梯速度	RW	10000	800	mm/s	mm/s	
#0.15[0]	V1 爬行速度	RW	10000	50	mm/s	mm/s	
#0.16[0]	V2 检修速度	RW	10000	400	mm/s	mm/s	
#0.17[0]	V3 额定速度	RW	10000	800	mm/s	mm/s	
#0.18[0]	V4 中速	RW	10000	100	mm/s	mm/s	
#0.19[0]	V5 反平层速度	RW	10000	100	mm/s	mm/s	
#0.20[0]	V6 快速	RW	10000	100	mm/s	mm/s	
#0.21[0]	V7 附加速度 1	RW	10000	100	mm/s	mm/s	
#0.22[0]	停车减速率	RW	2000	1000	mm/s ²	mm/s ²	
#0.23[0]	启动加加速	RW	10000	500	mm/s ³	mm/s ³	
#0.24[0]	运行加加速	RW	10000	1000	mm/s ³	mm/s ³	
#0.25[0]	停车加加速	RW	800	2000	mm/s ³	mm/s ³	
#0.26[0]	v- 阈值 1	RW	10000	300	mm/s	mm/s	用于门控制
#0.27[0]	v- 阈值 2	RW	10000	500	mm/s	mm/s	
#0.28[0]	速度选择	RO	1818	-	-	-	
#0.29[0]	编码器线数	RW	50000	1024	-	-	
#0.30[0]	智能卡	RW					
#0.31[0]	V8 附加速度 2	RW	10000	50	mm/s	mm/s	
#0.32[0]	V9 附加速度 3	RW	10000	400	mm/s	mm/s	
#0.33[0]	V10 附加速度 4	RW	10000	800	mm/s	mm/s	
#0.40	自整定	RW	4CV,6SV	0	-	-	
#0.41	载波频率	RW	12	3	kHz	kHz	
#0.42	马达极数	RW	120	4	-	-	
#0.43	相位角	RW	1.000	0.850	-	-	
#0.44	马达额定电压	RW	480	400	V	V	
#0.45	马达额定速度	RW	40000	0	rpm	rpm	
#0.46	马达额定电流	RW	I _{NU}	-	A	A	
#0.47	马达额定频率	RW	50	50	Hz	Hz	
#0.48	控制模式选择.	RW	-	-	-	-	

11.12.2 机械参数 (#0.12 = 1)

参数	含义	类型	范围	默认值	单位	备注
#0.13[1]	计算的电梯转速	RO	32000		1/min	
#0.14[1]	钢丝绳绕法	RW	4	1		1 / 2 / 3 = 1 : 1 / 2 : 1 / 3 : 1
#0.15[1]	绞盘直径	RW	32767	480	mm	
#0.16[1]	减速比分子	RW	32767	31	-	
#0.17[1]	减速比分母	RW	32767	1		
#0.18[1]	启动优化速度	RW	10000	10	mm/s	
#0.19[1]	启动优化时间	RW	10000	300	ms	
#0.20[1]	启动优化加加速	RW	10000	10	mm/s ³	
#0.21[1]	给定选择类型	RW Bit	1	0	-	0: 二进制多段速选择方式, 1: 优先级控制方式
#0.22[1]	方向取反	RW Bit	1	0	-	
#0.23[1]	端子 25 功能	RW Bit	20.50	18.31	-	= 18.31: 制动 / = 18.43: 马达磁场
#0.24[1]	制动打开延时	RW	32000	1000	ms	
#0.25[1]	制动闭合延时	RW	32000	1000	ms	
#0.26[1]	马达接触器延时	RO	32000		ms	
#0.27[1]	优化曲线运行	RW Bit	1	0	-	1: 优化曲线运行使能, 0: 优化曲线运行取消
#0.28[1]	软件版本	RO		106	-	
#0.29[1]	运行标志	RO		10614	-	
#0.30[1]	预留					

11.12.3 控制参数 (#0.12 = 2)

参数	含义	类型	范围	默认值	单位	备注
#0.13[2]	马达整定结果	RW	30.000	0.00	mH	开环: Rs / 闭环: Ls / 伺服: 相位角
#0.14[2]	电流环滤波常数	RW	250	0.0	ms	
#0.15[2]	电流环滤波选择.	R/W	OFF/ON	OFF		0 => # 4.12 = 0 / 1 => 常数
#0.16[2]	预留					
#0.17[2]	预留					
#0.18[2]	额定速度优化	RW	1	1	-	1: 使能
#0.19[2]	启动锁定比例增益	RW	1000	0	-	
#0.20[2]	启动锁定微分增益	RW	30000	0	-	
#0.21[2]	速度环增益切换	RW	1	0	-	1: 启动和运行分开的增益
#0.22[2]	增益切换时间	RW	32000	500	ms	
#0.23[2]	速度环运行比例增益	RW	32767	100	-	
#0.24[2]	速度环运行积分增益	RW	32767	100	-	
#0.25[2]	速度环启动比例增益	RW	32767	200	-	
#0.26[2]	速度环启动比例增益	RW	32767	200	-	
#0.27[2]	惯量补偿调整系数	RW	32767	1000	-	
#0.28[2]	惯量补偿	RW	1	0	-	1 => 使能
#0.29[2]	磁场建立阈值	RW	990	500	0,1%	
#0.30[2]	编码器供电电压	RW	1	0	-	0 = 5V, 1 = 8V, 2 = 15V 旋转变压器: 0 = 3;1, 1 或 2 = 2:1

11.12.4 距离参数 (# 0.12 = 3)

参数	含义	类型	范围	默认值	单位	备注
#0.13[3]	检测的爬行距离	RO	32000		mm	
#0.14[3]	计算的减速距离	RO	32000		mm	
#0.15[3]	检测的减速距离	RO	32000		mm	
#0.16[3]	直接楼层停靠源	RW	4	0	-	1-3:源 = 模拟量输入 1-3/4 = 控制
#0.17[3]	楼层传感器修正使能	RW	1	0	-	1 = 楼层传感器修正 ; 0 = 无此功能
#0.18[3]	预留					
#0.19[3]	楼层传感器修正源	RW	4	0	-	1-3: 源 = 模拟量输入 1-3 , 4 = 爬行速度
#0.20[3]	楼层传感器目标距离	RW	10000	0	mm	
#0.21[3]	剩余的楼层传感器距离	RO	32000	0	mm	
#0.22[3]	楼层传感器动作时的速度	RO	10000	0	mm/s	
#0.23[3]	楼层传感器动作至停车时的时间	RO	32000	0	ms	
#0.24[3]	跟随误差的修正比例	RW	32767	0	-	建议数值 2...10
#0.25[3]	直接楼层停靠的跟随误差修正	RO	30000	0	mm	
#0.26[3]	短层控制	RW	10000	0	mm	
#0.27[3]	设定点的优化曲线距离	RO	32000	0	mm	
#0.28[3]	检测的优化曲线距离	RO	32000	0	mm	
#0.29[3]	停车距离	RO	32000	0	mm	

11.12.5 诊断参数 (# 0.12 = 4)

参数	含义	类型	范围	默认	单位	备注
#0.13[4]	零速限值	RW	250	5	rpm	
#0.14[4]	预留					
#0.15[4]	马达电压	RO	800	-	V	
#0.16[4]	最大速度差	RO	32000	-	mm/s	
#0.17[4]	马达过载运行	RO	400.0	-	%In	
#0.18[4]	马达磁场建立	RO Bit	1	-	-	1: 马达磁场已建立
#0.19[4]	制动输出	RO Bit	1	-	-	ON: 制动打开 ; OFF: 制动闭合
#0.20[4]	最后一次故障	RO	-	-	-	
#0.21[4]	前一次故障	RO	-	-	-	
#0.22[4]	速度环输出	RO	400.0	-	%In	
#0.23[4]	端子状态	RO	11111	-	-	端子. 24/ 25/ 41/ 28/ 31
#0.24[4]	端子状态	RO	11111	-	-	端子. 29/ 26/ 27/ 5/ 7
#0.25[4]	速度差值	RO	10000	-	mm/s	
#0.26[4]	最大速度差值	RW	10000	200	mm/s	设定 = 10 x #0.25[4] > 200
#0.27[4]	距离差值	RO	10000	-	mm	
#0.28[4]	最大距离差值	RW	10000	200	mm	设定 10 x #0.27[4] > 200
#0.29[4]	转速差值	RO	± #0.02	-	rpm	
#0.30[4]	转速反馈	RO	± #0.02	-	rpm	

11.13 控制图

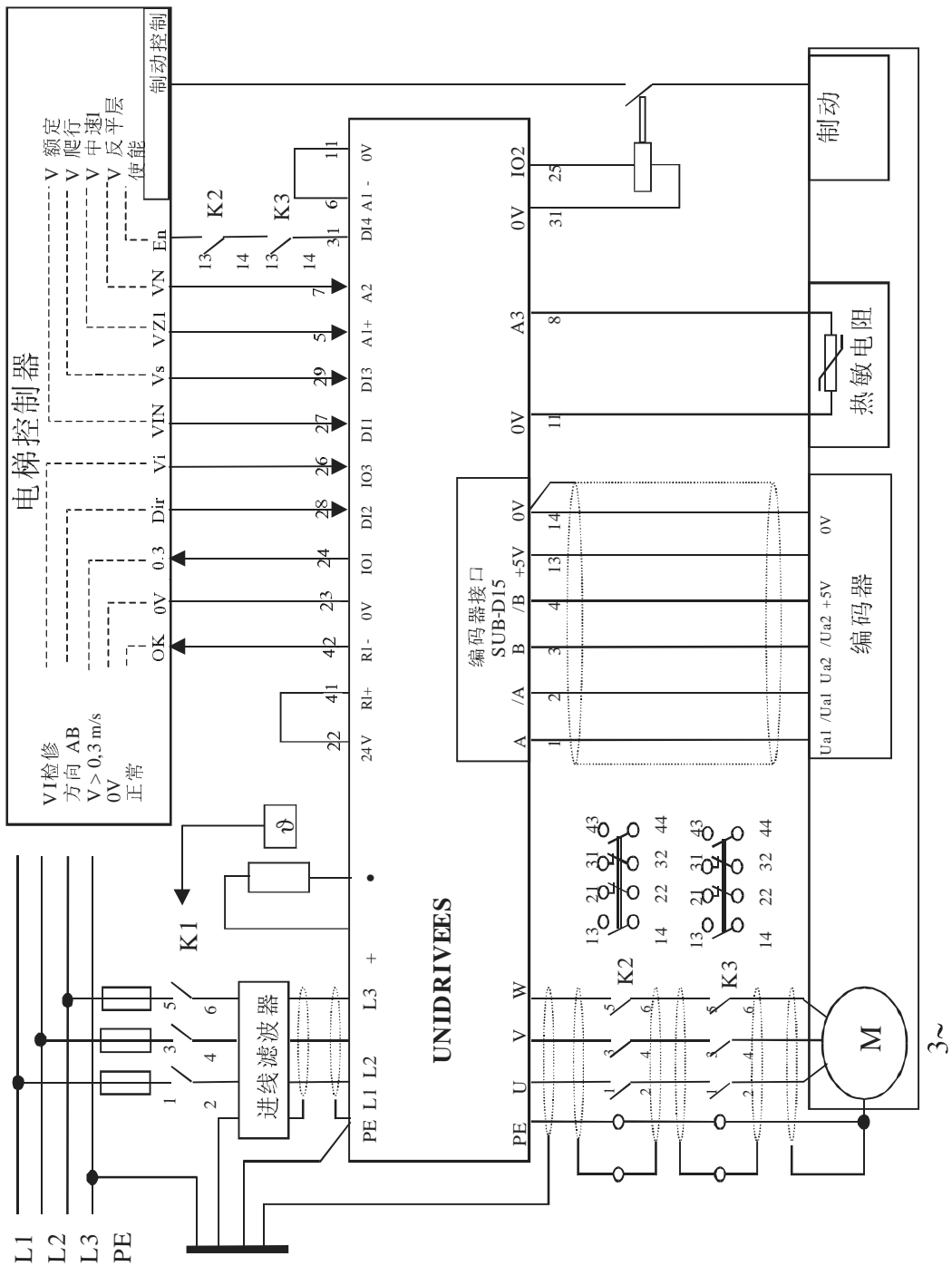
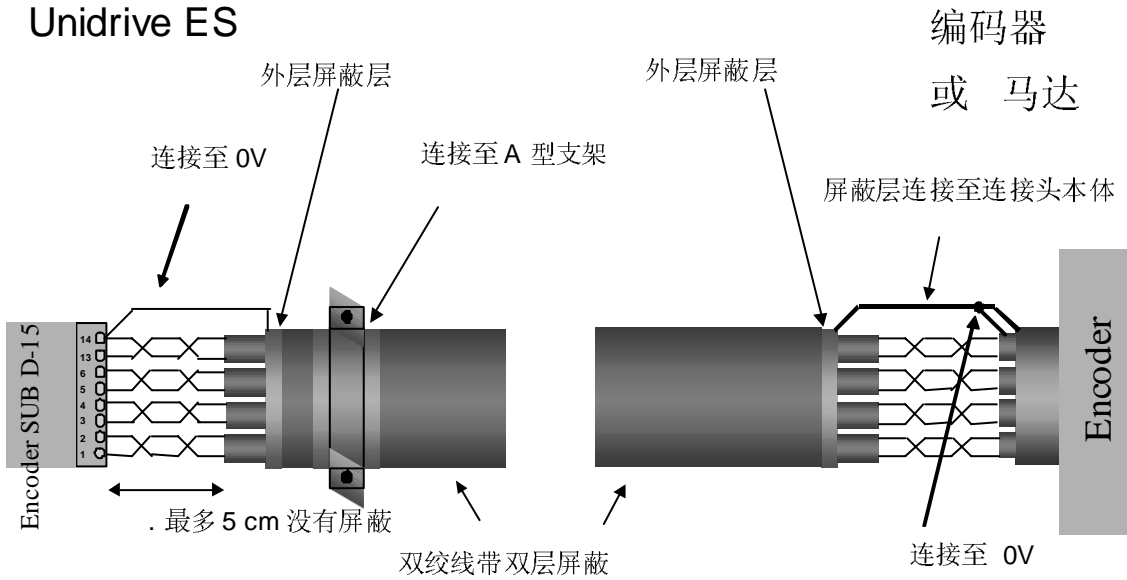


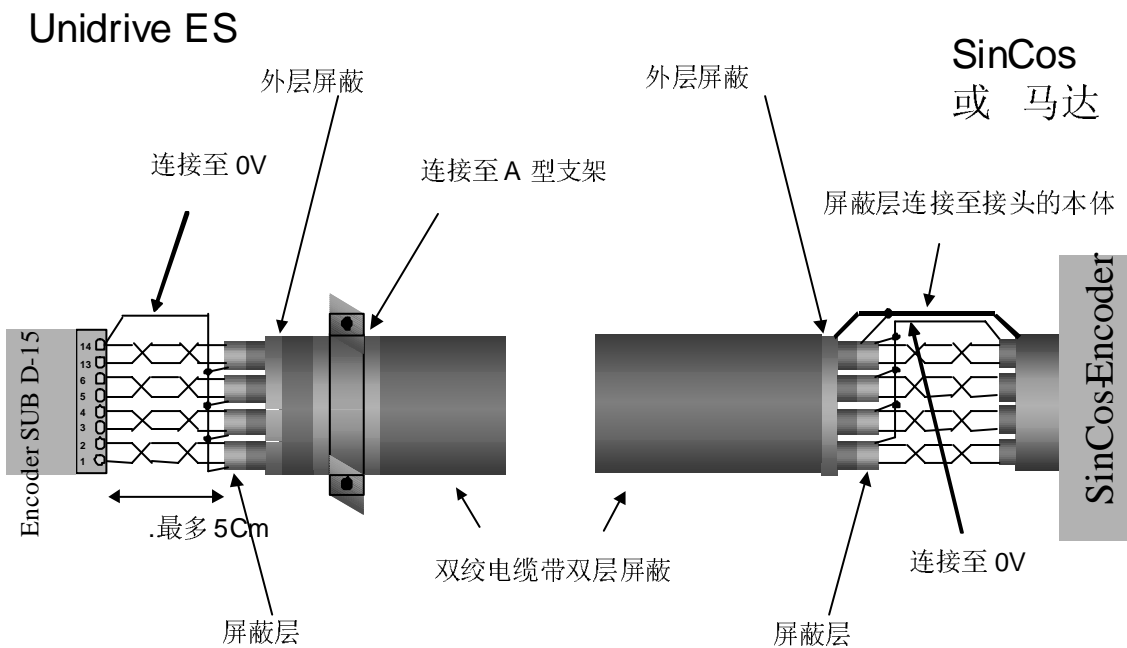
图 11-6: 控制图

11.14 编码器连接示意图

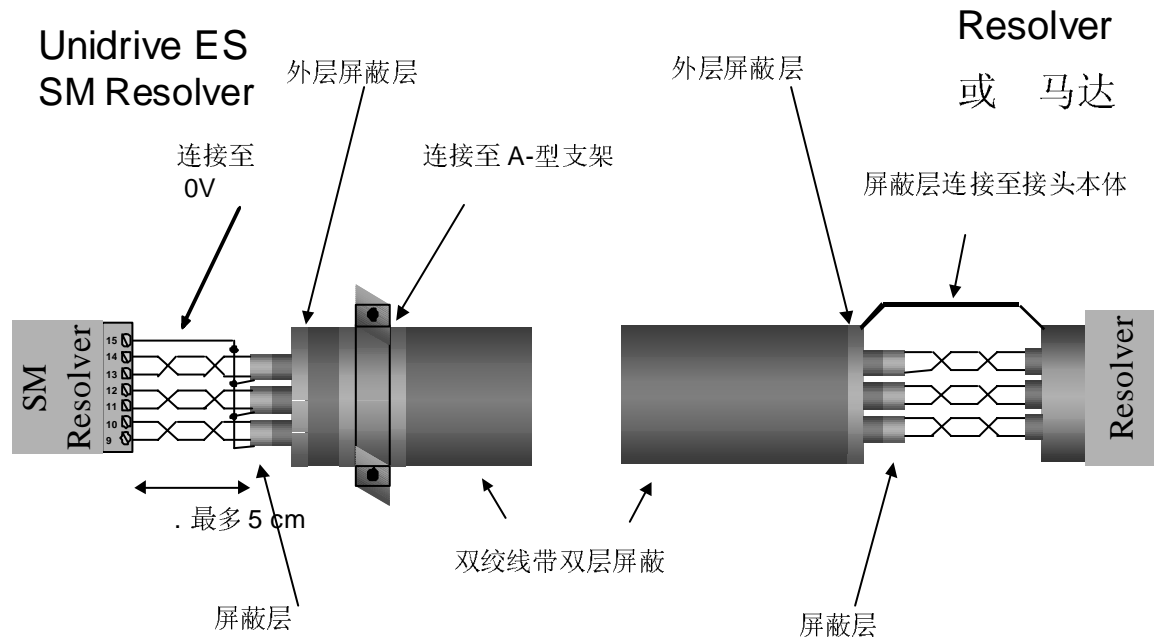
11.14.1 编码器



11.14.2 SinCos 编码器



11.14.3 旋转变压器



第十二章 技术指标

12.1 变频器

12.1.1 功率及电流额定值(根据载波频率及温度降额)

默认过载保护

适用于恒转矩负载或需高过载能力的场合(如卷扬机、提升机)。

缺省的热保护模式用来保护强制风冷感应电机及永磁伺服电机。

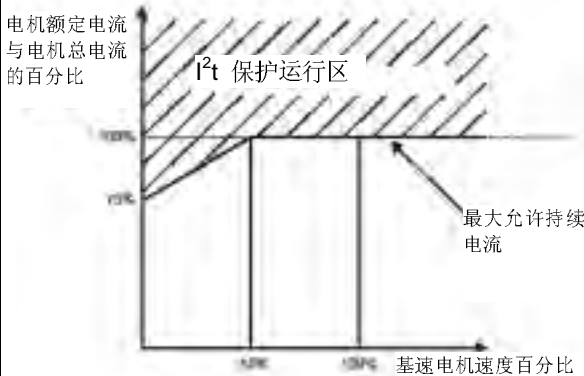
注意:

若使用自冷电机且需加强热保护,则可以设定Pr 4.25 = 1来使能低速热保护模式(参见下面的左图)。

电机 I^2t 保护(it.ac故障)

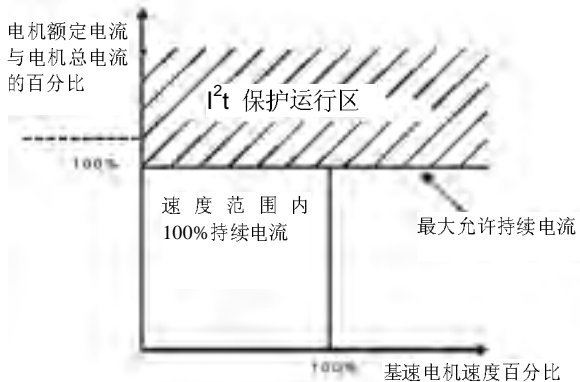
下图所示,电机 I^2t 保护值为固定值且兼容:

- 自冷感应电机



电机 I^2t 保护缺省值兼容:

- 强制风冷感应电机
- 永磁伺服电机



短时过载极限

最大过载极限百分比因所选电机而异。电机额定电流、电机功率因数及电机漏感变化均可改变最大可能过载。某特定电机的精确值可用7.3节电流极限值所述公式计算。下表所列为典型过载值:

运行模式	闭环电流	开环电流
电机额定电流=变频器额定电流,低速热保护使能	110%	110%
电机额定电流=变频器额定电流,默认保护	175%	150%
典型4极电机,默认保护	200%	175%

一般而言,变频器额定电流高于电机匹配额定电流,使过载保护值高于缺省设定值,如某典型4极电机一例所示。

注意:

最大过载保护值与转速无关。

12.1.2 功耗

表12-1 40°C (104°F) 下损耗

型号	给定条件下考虑电流降额的变频器损耗(W)						
	标称额定	3KHZ	4KHZ	6KHZ	8KHZ	12KHZ	16KHZ
	KW						
ES2401	5.5	164	178	206	229		231
ES2402	7.5	201	218	230	229		231
ES2403	11	272	282	279	278	279	282
ES2404	13	311	308	301	299	302	284
ES3401	15	337	363	415	424	408	401
ES3402	18.5	411	443	485	469	452	444
ES3403	22	474	509	485	469	452	
ES4401	30	629	689	704	674		
ES4402	37	780	745	690	663		
ES4403	45	976	920	854	821		

表12-2 带IP54 插片及标准风扇, 40°C (104°F) 时损耗

型号	给定条件下考虑电流降额的变频器损耗(W)						
	标称额定	3KHZ	4KHZ	6KHZ	8KHZ	12KHZ	16KHZ
	KW						
ES2401	5.5	164	178	206	229	226	
ES2402	7.5	201	218	230	224		223
ES2403	11	237					
ES2404	14	225			220		

表12-3 50°C (122°F) 时损耗

型号	给定条件下考虑电流降额的变频器损耗(W)						
	标称额定	3KHZ	4KHZ	6KHZ	8KHZ	12KHZ	16KHZ
	KW						
ES2401	5.5	164	178	190			
ES2402	7.5	190					
ES2403	11	190					
ES2404	14	245					229
ES3401	15	337	363	399	387	373	364
ES3402	18.5	411	443	435	417	396	388
ES3403	22	474	459	429	415	397	
ES4401	30	629	689	638	617		
ES4402	37	716	673	629	607		
ES4403	45	876	820	775	750		

表12-4 开孔安装时变频器正面功耗

变频器尺寸	功耗
2	≤75W
3	≤100W
4	≤204W

12.1.3 运行模式

UNIDRIVE ES变频器适用于以下任何模式：

1. 开环模式

开环矢量

固定V/F 模式(V/Hz)

平方V/F 模式(V/Hz)

2. 闭环矢量

3. 伺服

开环模式

适用于标准交流感应电机。

变频器可按用户设定的频率确定电机功率。电机速度取决于变频器输出频率及因机械负载造成的滑差。通过滑差补偿，变频器可改善电机速度控制。低速运行性能取决于选用V/F模式或开环矢量模式。

开环矢量模式

低速运行时，变频器通过电机参数产生正确电压，使磁通在不同过载条件下保持恒定，除此之外，施于电机的电压与频率成正比。典型情况下，基频为50赫兹的电机在频率降至1赫兹时仍可获100%转矩。

固定V/F 模式

低速运行时，用户可进行电压提升，除此之外，施于电机的电压与频率成正比。该模式适用于一个变频器驱动多个电机的情况。

典型情况下，基频为50赫兹的电机在频率降至4赫兹时仍可获100%转矩。

平方V/F 模式

低速运转时，用户可进行电压提升，除此之外，施于电机的电压与频率平方成正比。该模式适用于驱动具备平方转矩特性的风扇或水泵负载，亦适用于一个变频器驱动多个电机的情况。需高启动转矩场合下不宜使用该模式。

闭环矢量模式

适用于带反馈器件的感应电机。使用反馈器件的电机，其速度由变频器直接控制，藉此确保转子速度合乎要求。电机磁通始终处于精确控制以提供全转矩输出，直至速度降为零。

伺服模式

适用于带反馈器件的永磁无刷电机。

使用反馈器件的电机，其速度由变频器直接控制，藉此确保转子速度合乎要求。因电机可由转子中的永磁自激，故对磁通控制不作要求。

为确保输出电压与电机反向电动势准确匹配，反馈器件须提供绝对位置信息。

再生发电模式

可用作四象运行中的前端再生发电模式。再生发电模式允许功率双向流动，即流入或流出交流电源。制动电阻以热量形式消耗大量电能，此种场合应用该模式可极大提高效率。较之传统桥式整流器或晶闸管前端，因波形呈正弦，故输入电流谐波含量可忽略不计。

12.1.4 交流电源要求

电压：ESX40X 380V 至480V ±10%

相位数：3

最大电源不平衡：2% 负相序（相当于相间3%电压不平衡）

频率范围：48至65Hz

表12-5 最大故障电源电流

机型	对称故障电平(kA)
2, 3, ES4401	5
ES4402~ES4403	10

12.1.5 线电抗器

输入线性电抗器可降低因相位不平衡或电网严重故障产生的变频器损伤风险。

使用线性电抗器时，建议电抗值约为2%。必要时可用更高值，但可能因压降而引起变频器输出损耗（高速时转矩降低）。

对所有变频器额定值，2%线性电抗器允许变频器在电源不平衡最高达3.5%负相序（相当于相间3%电压不平衡）时使用。

以下因素可能引起严重故障，例如：

- 功率因数校正设备靠近变频器
- 大型直流变频器非线性电抗器或无充分线性电抗器与电源连接
- 任一与电源相连的直接启动型电机启动时，电压突降逾20%。

此类故障可导致过量峰值电流流入变频器输入电源电路，并可能引起故障保护，情况严重时可导致变频器停机。

与额定容量较高的电源连接时，低功率额定值的变频器也易于发生故障。

UNIDRIVE ES2402~3403变频器均带内置直流扼流圈，因此除非相位过度不平衡或电源极限情况，否则无需交流线路电抗器。

三相变频器应采用三个单独电抗器或一个三相电抗器。各变频器须有其专用电抗器。

电抗器电流额定值

线性电抗器电流额定值应如下所示：

连续电流额定值：

不低于变频器连续输入电流额定值

重复峰值电流额定值：

不低于变频器连续输入电流额定值的两倍

12.1.6 电机要求

相位数：3

最高电压：UNIDRIVE ES (400V): 480V

12.1.7 温度、湿度及制冷方法

环境温度范围：

0°C~50°C (32°F至122°F)。环境温度高于40°C (104°F) 时须降低变频器输出电流额定值。

上电最低温度：-15°C (5°F)

制冷方法：强制对流

最大湿度：40°C (104°F) 时95%无冷凝

12.1.8 储存

-40°C (104°F) ~ +50°C (122°F)

-40°C (104°F) ~50°C (122°F)

12.1.9 海拔

海拔范围：

0~3,000m (9, 900ft) 间视以下情况而定。

海平面以上1,000m~3,000m (3,300ft~9,900ft) : 1,000m (3,300ft) 以上海拔每上升100m (330ft) 则将最大输出电流额定值降低1%。

例如，3,000m (9,900ft) 处变频器输出电流额定值应降低20%。

12.1.10 IP额定值（防护等级）

UNIDRIVE ES变频器额定为IP20污染级别2（仅限干燥、非传导性污染）。但在开孔安装时，可将变频器散热器背面IP额定值设为54（需降低电流额定值）。

为使2型UNIDRIVE ES变频器散热器背面达到较高IP额定值，需以IP54插片密封某个散热器通风口，如图3-18所示。如要完全符合IP54额定值，应以IP54额定风扇代替散热器风扇。详情请联系变频器供应商。安装IP54插片或IP54额定风扇时要求降低输入电流额定值，请联系变频器供应商。

变频器IP额定值是对进入变频器及与外物接触的防护措施。其形式为IP XX，XX表示保护级别，如表12-6所示。

表12-6 IP保护等级额定值

第一位数字	第二位数字
防止外物进入和接触	防止进水
0 无保护	0 无保护
1 防止 $\Phi > 50\text{mm}$ 的较大外物（与手大面积接触）	1 -
2 防止 $\Phi > 12\text{mm}$ 的中型外物（手指）	2 -
3 防止 $\Phi > 2.5\text{mm}$ 的较小外物（工具、电线）	3 防止水沫（达60°角）
4 防止 $\Phi > 1\text{mm}$ 的颗粒外物（工具、电线）	4 防止 $\Phi > 1\text{mm}$ 的颗粒外物（工具、电线）
5 防止积尘，彻底防止意外接触	5 防止水溅（各种方向，高压）
6 防止灰尘进入，彻底防止意外接触	6 防止溅湿（如大浪中）
7 -	7 防浸
8 -	8 防淹

表12-7 NEMA额定值

NEMA柜体额定	描述
类型1	柜体设计为室内使用，主要提供柜内设备不受接触或避免异常工作条件存在的地方
类型12	柜体设计为室内使用，主要提供对灰尘，坠落物，滴状非腐蚀性液体的防护

12.1.11 振动

撞击测试

旋转时在三个相互垂直轴之一进行测试

参考标准：IEC 60068-2-29: Test Eb:

等级：18g, 6ms, 半正弦

撞击次数：600 (每个轴的每个方向100)

随机振动测试

旋转时在三个相互垂直轴之一进行测试

参考标准：IEC 60068-2-64: Test Fh:

等级：5~20 Hz, 1.0m²/s³ (0.01 g²/Hz) ASD

20~200 Hz, -3dB/八度

周期：三个相互垂直轴任何之一30分钟

正弦振动测试

旋转时在三个相互垂直轴之一进行测试

参考标准：IEC 60068-2-6: Test Fc:

频率范围：2~500 Hz

等级：2~9 Hz, 3.5 mm 峰值位移

9~200 Hz, 10 m/s² 峰值加速度

200~500 Hz, 15 m/s²峰值加速度

摆动率: 1 八度/分钟

周期: 三个相互垂直轴之一, 15分钟

12.1.12 每小时启动次数

运行启动控制: 无限制

断/合电源次数:

UNIDRIVE ES (2 至3 型) ≤20 (等时间隔)

12.1.13 启动时间

即从变频器加电至变频器可运行电机的时间:

UNIDRIVE ES (2至3型): 4s

12.1.14 输出频率/速度范围

开环频率范围: 0~3,000Hz

闭环速度范围: 0~40,000rpm

闭环频率范围: 0~1,250Hz

12.1.15 精度及分辨率

速度:

频率及速度绝对精度取决于变频器微处理器所使用的芯片。芯片精度为100ppm, 故使用预设速度时, 频率/速度绝对精度为给定值的100ppm (0.01%)。如使用模拟输入, 绝对精度由模拟输入的绝对精度进一步控制。

以下数据仅适用于变频器, 不包括控制信号源性能。

开环分辨率:

预设频率给定值: 0.1Hz

精密频率给定值: 0.001Hz

闭环分辨率:

预设速度给定值: 0.1rpm

精密速度给定值: 0.001rpm

模拟输入1: 16位+符号位

模拟输入2: 10位+符号位

电流:

电流反馈分辨率为10位+符号位。电流反馈精度为5%。

12.1.16 整体尺寸

H 高度(包括板面安装支架)

W 宽度

D 板面安装时面板前凸

F 开孔安装时面板前凸

R 开孔安装时面板后凸

表12-8 变频器整体尺寸

机	尺寸				
	H	W	D	F	R
2	368mm	155mm	219mm	139mm	≤80mm
3		250mm	260mm	140mm	≤120mm
4	510mm	310	298	200	≤98mm

12.1.17 重量

表12-9 变频器重量

型号	kg	Lb
ES2402, ES2403, ES2404	7	15.4
ES3401, ES3402, ES3403	15	33.1
ES4401~ES4403	30	66.1

12.1.18 输入电流、熔断器及电缆规格额定值

输入电流受电源电压及阻抗影响。

典型输入电流

典型输入电流值可用于计算功率流量及功耗。

标准输入电流值在电源平衡时给出。

最大连续输入电流

最大连续输入电流值可用于选择电缆及熔断器。此值考虑了硬特性电流及不平衡电流同时出现的情况。最大连续输入电流值仅在三相电流的某相出现, 另两相电流明显较低。

最大输入电流值在电源2% 负相序不平衡时给出并在最大故障电流时给出其额定值, 如表12-10及表12-11所示。

表12-10 输入电流、熔断器及电缆规格额定值(欧洲)

型号	典型输入电流 A	最大连续输入 电流 A	熔断器 额定值 IEC Gg A	电缆规格 EN60204	
				输入 mm ²	输出 mm ²
ES2401	15.7	17	20	4.0	2.5
ES2402	20.2	21.4	25	4.0	4.0
ES2403	26.6	27.6	32	6.0	6.0
ES2404	26.6	27.6	32	6.0	6.0
ES3401	34.2	36.2	40	10	10
ES3402	40.0	42.7	50	16	16
ES3403	51.3	53.5	63	25	25
ES4401	61.2	62.3	80	25	25
ES4402	76.3	79.6	100	35	35
ES4403	94.1	97.2	125	70	70

表12-11 输入电流、熔断器及电缆规格额定值(美国)

型号	典型输入电流 A	最大连续输入 电流 A	熔断器 额定值 IEC Gg A	电缆规格 UL508C	
				输入 AWG	输出 AWG
ES2401	15.7	17	20	12	14
ES2402	20.2	21.4	25	10	10
ES2403	26.6	27.6	30	8.0	8.0
ES2404	26.6	27.6	30	8.0	8.0
ES3401	34.2	36.2	40	6.0	6.0
ES3402	40.0	42.7	45	6.0	6.0
ES3403	51.3	53.5	60	4.0	4.0
ES4401	61.2	62.3	80	3	3
ES4402	76.3	79.6	110	2	2
ES4403	94.1	97.2	125	1	1

浪涌电流

上电时UNIDRIVE ES变频器将出现浪涌电流,峰值如下:

ES240X 24 A 峰值

ES340X 14 A 峰值

ES4401 37A 峰值

ES4402-ES4403 73A 峰值

12.1.19 电机电缆最大长度

表12-12 电机电缆最大长度(400V 变频器)

400V系列标称电源输入电压						
型号	各种载波频率对应最大允许电机电缆长度					
	3KHZ	4KHZ	6KHZ	8KHZ	12KHZ	16KHZ
ES2401	200m	150m	100m	75m	50m	37m
ES2402						
ES2403						
ES2404						
ES3401						
ES3402	250m	185m	125m	90m		
ES3403						
ES4401						
ES4402						
ES4403						

- 若电缆超过规定长度,请咨询变频器供应商。

使用大容量电机电缆时,电缆最大长度应参考表12-12。详情请参阅“大容量电缆”一节。

12.1.20 制动电阻器数值

表12-13 40°C(104°F)时制动电阻最小阻值及峰值额定功率

机型	最小电阻值 Ω	峰值额定功率 KW
ES2401~ES2404	19	24
ES3401~ES3403	18	35
ES441~ES4402	11	55.3
ES4403	9	67.6

12.1.21 力矩设定值

表12-14 变频器控制端子及继电器端子数据

型号	连接类型	力矩
所有端子	插入式端子	0.5NM(0.4lb ft)

表12-15 变频器主回路端子数据

型号	AC端子	大电流 DC制动	小电流DC 48V	接地端子
2型	插入式端子排 1.5NM 13.3lb in	端子排 1.5Nm 13.3 lb in		4.0Nm 13.3 lb in
3型	端子排 2.5Nm 22.1 lb in		端子排 1.5Nm 13.3 lb in	6.0Nm 53.1 lb in
4型	M10 15Nm			M10 15Nm
力矩误差				±10%

12.1.22 电磁兼容性

以下为变频器EMC性能概要。如需完整资料,请向变频器供应商索要UNIDRIVE ES EMC数据表。

表12-16 抗扰性

标准	抗扰性	类型	测试指标	应用等级
IEC61000-4-2 EN61000-4-2	静电放电	6kV 接触放电 8kV 空气放电	单机 外壳	第三级 (工业)
IEC61000-4-3 EN61000-4-3	射频辐射场	调制前10V/m 80-1000MHz 80% AM (1kHz) 调制	单机 外壳	第三级 (工业)
IEC61000-4-4 EN61000-4-4	快速瞬态 脉冲群	5kHz 重复频率下 通耦合夹 5/50ns 2kV瞬态	控制线	第四级 (粗工业)
		5kHz 重复频率下 5/50ns 2kV 瞬态 直接注入	电源线	第三级 (工业)
IEC61000-4-5 EN61000-4-5	浪涌	共模4kV 1.2/50us 波形	交流电 源线 线对地	第四级
		差模2kV 1.2/50us 波形	交流电 源线: 线对地	第三级
		线对地	端口对 地 ¹	第二级
IEC61000-4-6 EN61000-4-6	传导射频	调制前10V 0.15-80MHz 80% AM (1kHz) 调制	控制及 电源线	第三级 (工业)
IEC61000-4-6 EN50082-1 IEC61000-6-1 EN61000-6-1	居民、商业及轻工业环境下一 般抗干扰标准			符合
EN50082-2 IEC61000-6-2 EN61000-6-2	工业环境下一般抗干扰标准			符合
EN61800-3 IEC61800-3 EN61800-3	速度功率可调的变频器系统产 品标准(抗扰性要求)			符合一级和二级环境 下抗干扰规定
IEC61000-4-11 EN61000-4-11	电压突降 及中断	-30% 10ms +60% 100ms -60% 1s <-95% 5s	交流电 源端口	

¹ 有关接地及浪涌保护控制端口要求请参阅4.11.5节有关控制电路浪涌抗扰性—建筑物外长电缆及接头的内容。

电磁辐射

变频器装有内置滤波器以控制基本辐射。为进一步降低辐射，变频器提供可选外置滤波器。视表12-17所示电机电缆长度，变频器辐射应符合以下要求。

表12-17 辐射要求

电机电缆长度 (m)	0~4	4~10	10~20	20~100
内置滤波器	E2U	E2R		
装有铁氧体环的内置滤波器	E2U		E2R	
外置滤波器	R			I

要点（允许放射级别按降序排列）

E2R EN 61800-3 二级环境，限制销售（可能需采取额外措施以防干扰）

E2U EN 61800-3 二级环境，无限制销售

I 工业一般标准EN 50081-2 (EN 61000-6-4)

EN 61800-3一级环境，限制销售（EN61800-3 需注意以下情况：）



据IEC61800-3, 本产品属限制销售类。家庭使用中可能导致射电干扰, 须采取适当措施。

R 民用一般标准EN 50081-1 (EN 61000-6-3) EN 61800-3 一级环境无限制销售

EN 61800-3 定义以下情况:

- 一级环境包括家庭环境。亦包括不经中间变压器直接与为民用建筑供电的低压电网相连的场所。

- 二级环境包括直接与为民用建筑供电的低压电网相连场所以外的所有场所。

- 限制销售为一种经销模式，即对于单独或共同具备变频器应用电磁兼容性要求技术资格的供应商、客户、或用户，厂商限制本设备之供应。

12.2 备选外置EMC滤波器

表12-18 UNIDRIVE ES与EMC滤波器对照表

变频器	Schaffner	Epcos
	CT部件号	CT部件号
ES2401~ES2404	4200-6210	4200-6211
ES3401~ES3403	4200-6305	4200-6306
ES4401~ES4403	4200-6406	4200-6405

12.2.1 额定值

表12-19 备选外置EMC 滤波器详细资料

CT部件号	制造商	最大连续电流		额定电压 V	IP额定	额定电流下功耗 W	对地漏电流		放电电阻
		40°C (104°F) A	50°C (122°F) A				线电压及相电压平衡 电源 mA	一相开路 mA	
4200-6210	Schaffner	32	28.2	400	20	11	38.8	206	见注1
4200-6305		62	56.6	400		23	66.0	357	
4200-6406		101	92.2	400		25	73	406	
4200-6211	Epcos	32	29.1	400	20	17.8	<30.0	186.5	见注2
4200-6306		75	68.3	400		19.4	<30.0	238	
4200-6405		101	75	480		30	<30.0	180	

☞ 说明:

1. 星形连接相间1MΩ，星形中性点由一个680kΩ电阻接地。
2. 星形连接相间1MΩ，星形中性点由1.5MΩ电阻接地。

最大电流过载：一小时内，150%额定电流持续1分钟
 电压：线电压：480V；相电压：275V
 交流电源频率：48~62Hz

12.2.2 整体尺寸

表12-20 备选外置EMC 滤波器尺寸

CT部件号	制造商	尺寸			重量	
		H	W	D	kg	lb
4200-6210	Schaffner	428.5 mm	155 mm	55 mm	2	4.4
4200-6305		414 mm	250 mm	60 mm	3.45	7.6
4200-6406		300mm	225mm	100mm	4	8.8
4200-6211	Epcos	431.5 mm	155 mm	55 mm	3.3	7.3
4200-6306		425 mm	250 mm	60 mm	5.1	11.2
4200-6405		300mm	207mm	90mm	7.8	17.2

12.2.3 力矩设置

表12-21 备选外置EMC 滤波器端子数据

CT部件号	制造商	电源连接		接地连接	
		最大电缆尺寸	力矩 N m	接地柱头螺栓规格	力矩 N m
4200-6210	Schaffner	10mm ² 8AWG	2	M5	3.5
4200-6305		16mm ² 6AWG	2.2	M6	3.9
4200-6406		50mm ² 0AWG	8	M10	25
4200-6211	Epcos	10mm ² 8AWG	1.35	M5	3.0
4200-6306		16mm ² 6AWG	2.2	M6	5.1
		50mm ² 0AWG	6.8	M10	10

第十三章 故障诊断

变频器显示器显示变频器各种状态信息，分为以下三类：

- 故障指示
- 报警指示
- 状态指示



变频器故障时，用户不得自行维修，且不可执行除本章说明以外的诊断。应将发生故障的变频器退回经授权的经销商处修理。

13.1 故障指示

如变频器故障，变频器输出即停止，因此变频器不再控制电机。下排显示器显示故障类型，上排显示器显示故障信息。根据显示器故障指示，表13-1 中按字母顺序排列各种故障。参见图13-1。

若未使用显示器，变频器故障后，变频器LED 状态指示灯闪烁。参见图13-2。

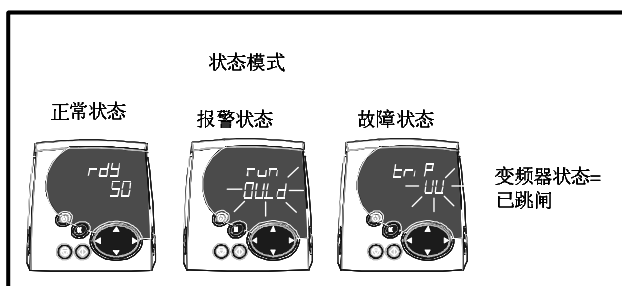


图13-1 键盘状态模式

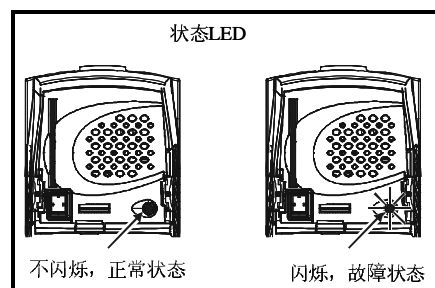


图13-2 LED 状态指示灯位置

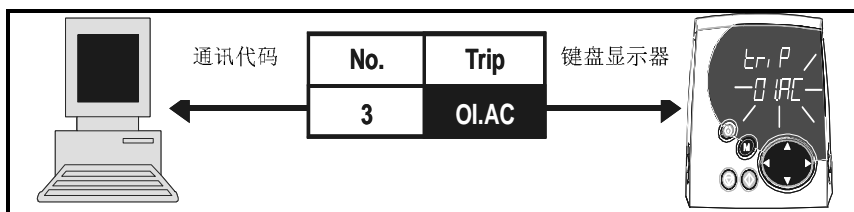
可在参数10.20中读取故障序号。表13-2 按数字顺序列出故障序号，因而可参照故障指示并根据表13-1进行诊断。

说明：

故障以表13-1有“X”标记的（ $1 \leq X \leq 8$ ），“X”代表多模块变频器中发生故障的模块。

示例

1. 故障代码3可通过串行通讯由Pr 10.20 读取。
2. 检查表13-2中所示故障3是OI.AC故障。



3. 在表13-1 中查找OI.AC。
4. 本章要求的检查。

故障	诊断
OI.AC	检测到瞬时输出过流：峰值输出电流大于 225% 额定电流
3	加/ 减速率过低 若自调谐中发生此种情况，则由Pr 5.15 降低升压。 检查输出电缆线路是否短路 检查电机绝缘是否完好 检查反馈装置线路 检查反馈装置机械耦合性 检查反馈信号有无噪音 电机电缆长度是否符合尺寸要求？ 降低速度环增益参数Pr 3.10、Pr 3.11 及Pr 3.12 值（仅适用于闭环矢量及伺服模式）

	相位测量测试是否完成? (仅适用于伺服模式) 降低电流环增益参数Pr 4.13 及Pr 4.14 值 (仅适用于闭环矢量及伺服模式)
--	---

表13-1 故障指示

故障	诊断																						
C.Acc	智能卡故障: 智能卡读/ 写失败																						
185	检查智能卡安装/ 定位无误 更换智能卡																						
C.Chg	智能卡故障: 数据单元已含数据																						
179	删除数据单元中数据 将数据写入另一数据单元																						
C.Cpr	智能卡故障: 变频器存储的值与智能卡数据块的值不同																						
188	按下红色复位键																						
C.dat	智能卡故障: 指定数据单元不含任何数据																						
183	确保数据块序号正确																						
C.Err	智能卡故障: 智能卡数据被破坏																						
182	确认智能卡位置正确 删除数据后重试 更换智能卡																						
C.Full	智能卡故障: 智能卡已满																						
184	删除数据块或使用其他智能卡																						
CL2	模拟输入2 电流开路 (当前模式)																						
28	检查模拟输入2 (端子7) 电流信号(0-20mA, 4-20mA 等) 正常																						
CL3	模拟输入3 电流开路 (当前模式)																						
29	检查模拟输入3 (端子8) 电流信号正常(0-20mA, 4-20mA 等)																						
CL.bit	控制字 (Pr 6.42) 造成的故障																						
35	设定Pr 6.43 为0 使控制字无效, 或检查参数6.42 设定值																						
C.Optn	智能卡故障: 源变频器及目标变频器间所装可选模块不同																						
180	确认所装可选模块无误 确认可选模块插在同一可选模块插槽中 按下红色复位键																						
C.rdo	智能卡故障: 智能卡存在只读位设定																						
181	在参数xx.00 中输入9777, 使智能卡可读/ 写访问 确认智能卡未向数据单元500 至999 写入内容																						
C.rtg	智能卡故障: 智能卡试图改变目标变频器额定值 变频器额定值参数未传输																						
186	按下红色复位键 变频器额定值参数如下: <table border="1" data-bbox="359 1512 1005 1870"> <thead> <tr> <th>参数号</th> <th>功能</th> </tr> </thead> <tbody> <tr> <td>2.08</td> <td>标准斜坡电压</td> </tr> <tr> <td>4.05-4.07,21.27-21.29</td> <td>电流限制</td> </tr> <tr> <td>5.07,21.07</td> <td>电机额定电流</td> </tr> <tr> <td>5.09,21.09</td> <td>电机额定电压</td> </tr> <tr> <td>5.17,21.12</td> <td>定子电阻</td> </tr> <tr> <td>5.18</td> <td>开关频率</td> </tr> <tr> <td>5.23,21.13</td> <td>电压偏置</td> </tr> <tr> <td>5.24,21.14</td> <td>瞬态电感</td> </tr> <tr> <td>5.25,21.24</td> <td>定子电感</td> </tr> <tr> <td>6.06</td> <td>直流制动电流</td> </tr> </tbody> </table> 以上参数将设为其缺省值	参数号	功能	2.08	标准斜坡电压	4.05-4.07,21.27-21.29	电流限制	5.07,21.07	电机额定电流	5.09,21.09	电机额定电压	5.17,21.12	定子电阻	5.18	开关频率	5.23,21.13	电压偏置	5.24,21.14	瞬态电感	5.25,21.24	定子电感	6.06	直流制动电流
参数号	功能																						
2.08	标准斜坡电压																						
4.05-4.07,21.27-21.29	电流限制																						
5.07,21.07	电机额定电流																						
5.09,21.09	电机额定电压																						
5.17,21.12	定子电阻																						
5.18	开关频率																						
5.23,21.13	电压偏置																						
5.24,21.14	瞬态电感																						
5.25,21.24	定子电感																						
6.06	直流制动电流																						
C.Typ	智能卡故障: 智能卡参数组与变频器不兼容																						
187	按下复位键 确认目标变频器与源变频器型号一致																						
dESt	两个或更多参数被写入同一目标参数																						

故障	诊断
199	设定Pr xx.00 = 12001 检查菜单中所有可视参数是否复制

故障	诊断
EEF	EEPROM 数据被破坏—变频器模式变为开环且串行通讯通过变频器RS485 通讯端口上远程键盘超时
31	惟有加载缺省参数并保存方可解决此故障
Enc1	变频器编码器故障：编码器电源过载
189	检查编码器电源线路及电源要求 最大电流= 200mA @ 15V 或300mA @ 8V 及5V
Enc2	变频器编码器故障：断线
190	检查电缆连贯性 检查反馈信号配线是否正确 检查编码器电源设置是否正确 更换反馈装置
Enc3	变频器编码器故障：运行中UVW 相位偏置错误
191	检查编码器信号有无噪音 检查编码器是否屏蔽 检查编码器机械安装是否完好 重复相位测量测试
Enc4	变频器编码器故障：反馈装置通讯失败
192	确认编码器电源无误 确认波特率正确 检查编码器配线 更换反馈装置
Enc5	变频器编码器故障：校验和或CRC 错误
193	检查编码器信号有无噪音 检查编码器电缆是否屏蔽 对于EnDat 编码器，检查通讯分辨率及/ 或执行自动配置Pr 3.41
Enc6	变频器编码器故障：编码器已提示出现错误
194	更换反馈装置 对于SSI 编码器，检查配线及编码器电源设置
Enc7	变频器编码器故障：初始化失败
195	重启变频器 检查在Pr 3.38 输入的编码器类型无误 检查编码器配线 检查编码器电源设置是否正确 执行自动配置Pr 3.41 更换反馈装置
Enc8	变频器编码器故障：加电时所需自动配置失败
196	更改Pr 3.41 设定值为0， 手动输入变频器编码器转数（Pr 3.33）及每转等效线数(Pr 3.34) 检查通讯分辨率
Enc9	变频器编码器故障：所选位置反馈由可选模块插槽中选择，该插槽未插有速度/ 位置反馈可选模块
197	检查参数3.26 设定值（如启动辅助电机则检查参数21.21 设定值）。
Enc10	变频器编码器故障：因编码器相角（Pr3.25 或 Pr0.43）错误
160	检查编码器接线 执行自动调节测量编码器相角或向 Pr3.25（或 Pr0.43）手动输入相角 在动态应用中会出现假故障，可通过将 Pr3.08 的速度阈值设定为 0 以上禁止该故障，在设定超速阈值时应注意该值不能设定的太大，因为这意味着可能侦测不出编码器故障。
Enc11	变频器编码器故障：因选用 SinCos 编码器时 Sin 和 Cos 信号受到干扰，这故障通常是 Sin 和 Cos 信号有噪声

故障	诊断
161	检查编码器屏蔽电缆 检查 Sin 和 Cos 有无干扰
Enc12	变频器编码器故障: HIPERFACE 编码器-在自整定中编码器类型不确定
162	检查编码器类型 检查编码器配线 手动输入参数
Enc13	变频器编码器故障: ENDAT 编码器-自整定读取编码器圈数位不是 2 乘方.
163	更换不同类型编码器
Enc14	变频器编码器故障: ENDAT 编码器-编码器自整定程中, 从编码器读取的一圈内的编码器位置的通讯位数过大。
164	更换不同类型编码器 编码器出错
Enc15	变频器编码器故障: 自整定中读取编码器每转线数数据值小于 2 或大于 50000
165	编码器线数设定不正确或超出参数范围 Pr5.36=0 或 Pr21.31=0 编码器出错
Enc16	变频器编码器故障: ENDAT 编码器-通讯检测每周期编码器线超出 225
166	更换不同类型编码器 编码器出错
Enc17	变频器编码器故障: 旋转 SINCOS 编码器在自整定中获得每转线数不是 2 的乘方
167	更换不同类型编码器 编码器出错
ENP.Er	所选位置反馈装置中电子铭牌数据错误
178	更换反馈装置
Et	端子 31 输入外部故障
6	检查端子31 信号 检查Pr 10.32 值 在参数xx.00 中输入12001 并检查参数控制Pr 10.32 确认Pr 10.32 或Pr 10.38 (=6) 不由串行通讯控制
HF01	数据处理错误: CPU 地址错误
	硬件故障联系变频器供应商
HF02	数据处理错误: DMAC 地址错误
	硬件故障联系变频器供应商
HF03	数据处理错误: 非法指令
	硬件故障联系变频器供应商
HF04	数据处理错误: 非法插槽指令
	硬件故障联系变频器供应商
HF05	数据处理错误: 未定义意外情况
	硬件故障联系变频器供应商
HF06	数据处理错误: 有保留意外情况
	硬件故障联系变频器供应商
HF07	数据处理错误: 监视器无效
	硬件故障联系变频器供应商
HF08	数据处理错误: 四级崩溃
	硬件故障联系变频器供应商

故障	诊断
HF09	数据处理错误：堆溢出
	硬件故障联系变频器供应商
HF10	数据处理错误：路由器错误
	硬件故障联系变频器供应商
HF11	数据处理错误：EEPROM 不能访问
	硬件故障联系变频器供应商
HF12	堆栈溢出
	硬件故障联系变频器供应商
HF20	功率级识别：串行代码错误
220	硬件故障联系变频器供应商
HF21	功率级识别：无法识别帧尺寸
221	硬件故障联系变频器供应商
HF22	功率级识别：多模块帧尺寸不匹配
222	硬件故障联系变频器供应商
HF23	功率级识别：多模块电压额定值不匹配
223	硬件故障联系变频器供应商
HF24	功率级识别：无法识别变频器容量
224	硬件故障联系变频器供应商
HF25	电流反馈偏置错误
225	硬件故障联系变频器供应商
HF26	软启动继电器无法关闭
226	硬件故障联系变频器供应商
HF27	功率级热敏电阻器故障1
227	硬件故障联系变频器供应商
HF28	功率级热敏电阻器故障2
228	硬件故障联系变频器供应商
HF29	控制板热敏电阻器故障
229	硬件故障联系变频器供应商
It.AC	输出电流过载超时(I ² t)—累加器值可查看Pr4.19
20	确认负载无堵塞/ 吸附 检查电机负载无变化 调整额定速度参数（仅限闭环矢量模式） 检查反馈装置有无噪音 检查反馈装置机械耦合性
It.br	制动电阻器过载超时—累加器值可查看Pr 10.39
19	确认输入Pr 10.30 及10.31 的值正确 加大制动电阻器功率额定值并更改Pr 10.30 及Pr10.31
O.CtL	变频器控制板过温

故障	诊断
23	检查密封舱/ 变频器风扇功能正常 检查密封舱通风路径 检查密封舱门滤波器 检查环境温度 降低变频器载波频率
O.ht1	热模型计算功率器件过温
21	降低变频器载波频率 缩短变频器负载周期 降低加/ 减速率 降低电机负载
O.ht2	散热器过温
22	检查密封舱/ 变频器风扇功能是否正常 检查密封舱通风路径 检查密封舱门滤波器 加速通风 降低加/ 减速率 降低变频器载波频率 缩短负载周期 降低电机负载
O.ht3	热模型计算变频器过温
27	检查密封舱/ 变频器风扇功能是否正常 检查密封舱通风路径 检查密封舱门滤波器 加速通风 降低加/ 减速率 缩短负载周期 降低电机负载
OI.AC	检测到瞬时输出过流：峰值输出电流大于 225%
3	加/ 减速率过小。 若自调谐中出现此种情况，则缩小升压Pr 5.15。 检查输出电缆线路有无短路 检查电机绝缘是否完好 检查反馈装置线路 检查反馈装置机械耦合性 检查反馈信号有无噪音 电机电缆长度是否符合帧尺寸？ 降低速度环增益参数— Pr 3.10、Pr3.11 及Pr 3.12（仅限闭环矢量与伺服模式） 定位测量测试是否完成？（仅限伺服模式） 降低电流环增益参数值—Pr 4.13 及Pr 4.14（仅限于闭环矢量及伺服模式）
OI.br	检测出制动晶体管过流：制动晶体管短路保护启动
4	检查制动电阻器配线 检查制动电阻器值是否大于或等于最小阻抗值 检查制动电阻器绝缘性
O.Ld1	数字输出过载：24V 电源及数字输出产生的总电流超过 200mA
26	检查数字输出总负载（端子24、25、26）及+24V 干线（端子22）。
OV	直流母线电压超过峰值电平或最大连续电压水平达 30 秒
2	降低减速度 降低制动电阻器值（保持在最小值之上） 检查额定交流电源水平 检查是否存在可导致直流母线电压上升的电源干扰-电源超调(电源从直流变频器产生的陷波中恢复后) 检查电机绝缘性。 变频器电压额定值 峰值电压 最大连续电压水平 400 830 810

故障	诊断
O.SPd	电机转速超出过速阈值
7	电机转速超出过速阈值 增大参数Pr 3.08 中过速故障阈值（仅限闭环模式） 转速超过1.2 x Pr1.06 或Pr 1.07 （开环模式） 降低速度环P 增益（Pr 3.10）以降低速度超调（仅限闭环模式）
PAd	变频器接受键盘速度给定值时拆除键盘
34	安装键盘并复位 更改速度给定值选择器并由另一个源选择速度给定值
Ph	检测到交流电压输入缺相或较大电源不平衡
32	确认三个相位正常且平衡 检查输入电压水平是否正确（满载时） 说明： 负载水平须介于50%~100%之间，变频器缺相保护，并在故障前试图停止电机。
PS	内部电源故障
5	拆除所有可选模块并复位 硬件故障一向变频器供应商联系
PS.10V	10V 用户电源电流大于10mA
8	检查端子4 配线 降低端子4 负载
PS.24V	24V 内部电源过流
9	变频器及可选模块总用户负载超过内部24V 电源极限。 用户负载包括变频器数字输出及SM-I/O Plus 数字输出，或变频器主编码器电源及SM-Universal Encoder Plus 及SM-Encoder Plus 编码器电源。 <ul style="list-style-type: none"> 降低负载并复位 提供外部24V >50W 电源 拆除可选模块并复位
rS	自调谐或在开环矢量模式0 或3 中启动时电阻测量失败
33	检查电机电源连接连贯性
SCL	远程键盘及变频器间RS485 串行通讯缺失
30	重新安装变频器与键盘间的电缆 检查电缆是否损坏 更换电缆 更换键盘
SLX.dF	可选模块插槽X 故障：插槽X 中的可选模块型号更改
204,209,214	保存参数并复位

故障	诊断		
SLX.Er	可选模块插槽X 故障：插槽X 中的可选模块检测到故障		
02,207,212	检查Pr 15/16.50 中的值。下表所列为位置反馈模块可能出现的错误序号。		
	故障码	故障描述	诊断
	0	无故障	没检测到故障
	1	编码器故障：编码器电源过载	检查编码器电源配线及编码器电源要求 最大电流= 200mA @ 15V 或300mA @ 8V 及5V
	2	编码器故障：断线	检查电缆连贯性 检查反馈信号配线是否正确 检查电源电压水平 更换反馈装置
	3	编码器故障：运行中UVW 相位偏置有误	检查编码器信号有无噪音 检查编码器是否屏蔽 检查编码器机械安装是否完好 重复偏置测量测试
	4	编码器故障：反馈装置通讯失败	确认编码器电源无误 确认波特率正确 检查编码器配线 更换反馈装置
	5	编码器故障：校验和或CRC 错误	检查编码器信号有无噪音 检查编码器电缆是否屏蔽
	6	编码器故障：编码器指示有错误出现	更换编码器
	7	编码器故障：初始化失败	检查Pr 15/16/17.15 中输入的编码器型号无误 检查编码器配线 检查电源电压水平 更换反馈装置
	8	编码器故障：加电期间所需自动配置无效	更改 Pr 15/16/17.18 设定值并手动输入转数（Pr 15/16/17.09）及每转等效线数（Pr15/16/17.10）
	9	所有	热敏电阻器故障
	10	所有	热敏电阻器短路
	11	解析器：极数与电机不兼容	确认Pr 15/16/17.15 中设定的解析器极数无误
74	所有	可选模块过热	

故障	诊断																																																																																		
SLX.Er	可选模块插槽X 故障：插槽X 中的可选模块检测到故障																																																																																		
202,207,212	<p>检查Pr 15/16.50 中的值。下表所列为可选模块可能出现的错误序号。</p> <table border="1" data-bbox="357 347 1091 1794"> <thead> <tr> <th>故障码</th> <th>故障原因</th> </tr> </thead> <tbody> <tr><td>39</td><td>用户堆栈溢出</td></tr> <tr><td>40</td><td>不明错误</td></tr> <tr><td>41</td><td>参数不存在</td></tr> <tr><td>42</td><td>只读参数</td></tr> <tr><td>43</td><td>只写参数</td></tr> <tr><td>44</td><td>参数值超出范围</td></tr> <tr><td>45</td><td>无效同步模式</td></tr> <tr><td>46</td><td>未使用</td></tr> <tr><td>47</td><td>Virtual Master 同步缺失</td></tr> <tr><td>48</td><td>RS485 不在用户模式中</td></tr> <tr><td>49</td><td>无效RS485 配置</td></tr> <tr><td>50</td><td>数学错误</td></tr> <tr><td>51</td><td>数组下标超出范围</td></tr> <tr><td>52</td><td>控制字用户故障</td></tr> <tr><td>53</td><td>程序与目标DPL 不兼容</td></tr> <tr><td>54</td><td>处理器过载/ 任务超限</td></tr> <tr><td>55</td><td>无效编码器配置</td></tr> <tr><td>56</td><td>无效计时器配置</td></tr> <tr><td>57</td><td>系统不支持功能块</td></tr> <tr><td>58</td><td>非易失性闪存被破坏</td></tr> <tr><td>59</td><td>变频器拒绝应用程序模块如Sync master</td></tr> <tr><td>60</td><td>CTNet 硬件错误</td></tr> <tr><td>61</td><td>无效CTNet 配置</td></tr> <tr><td>62</td><td>CTNet 波特率与网络不匹配</td></tr> <tr><td>63</td><td>CTNet 节点ID 使用中</td></tr> <tr><td>64</td><td>数字输出过载</td></tr> <tr><td>65</td><td>无效功能块参数</td></tr> <tr><td>66</td><td>用户堆要求过大</td></tr> <tr><td>67</td><td>文件不存在</td></tr> <tr><td>68</td><td>文件不关联</td></tr> <tr><td>69</td><td>DB 由变频器加载期间快速访问失败</td></tr> <tr><td>70</td><td>变频器无效时用户下载程序</td></tr> <tr><td>71</td><td>更改变频器模式失败</td></tr> <tr><td>72</td><td>CTNet 缓冲器操作无效</td></tr> <tr><td>73</td><td>快速参数初始化错误</td></tr> <tr><td>74</td><td>可选模块温度过高</td></tr> </tbody> </table> <p>检查Pr 15/16.50 中的值。下表所列为I/O模块可能出现的错误序号。</p> <table border="1" data-bbox="357 1854 1091 1984"> <thead> <tr> <th>故障码</th> <th>故障原因</th> </tr> </thead> <tbody> <tr><td>0</td><td>无故障</td></tr> <tr><td>1</td><td>数字量输出短路</td></tr> <tr><td>74</td><td>模块温度过高</td></tr> </tbody> </table>	故障码	故障原因	39	用户堆栈溢出	40	不明错误	41	参数不存在	42	只读参数	43	只写参数	44	参数值超出范围	45	无效同步模式	46	未使用	47	Virtual Master 同步缺失	48	RS485 不在用户模式中	49	无效RS485 配置	50	数学错误	51	数组下标超出范围	52	控制字用户故障	53	程序与目标DPL 不兼容	54	处理器过载/ 任务超限	55	无效编码器配置	56	无效计时器配置	57	系统不支持功能块	58	非易失性闪存被破坏	59	变频器拒绝应用程序模块如Sync master	60	CTNet 硬件错误	61	无效CTNet 配置	62	CTNet 波特率与网络不匹配	63	CTNet 节点ID 使用中	64	数字输出过载	65	无效功能块参数	66	用户堆要求过大	67	文件不存在	68	文件不关联	69	DB 由变频器加载期间快速访问失败	70	变频器无效时用户下载程序	71	更改变频器模式失败	72	CTNet 缓冲器操作无效	73	快速参数初始化错误	74	可选模块温度过高	故障码	故障原因	0	无故障	1	数字量输出短路	74	模块温度过高
	故障码	故障原因																																																																																	
	39	用户堆栈溢出																																																																																	
	40	不明错误																																																																																	
	41	参数不存在																																																																																	
	42	只读参数																																																																																	
	43	只写参数																																																																																	
	44	参数值超出范围																																																																																	
	45	无效同步模式																																																																																	
	46	未使用																																																																																	
	47	Virtual Master 同步缺失																																																																																	
	48	RS485 不在用户模式中																																																																																	
	49	无效RS485 配置																																																																																	
	50	数学错误																																																																																	
	51	数组下标超出范围																																																																																	
	52	控制字用户故障																																																																																	
	53	程序与目标DPL 不兼容																																																																																	
	54	处理器过载/ 任务超限																																																																																	
	55	无效编码器配置																																																																																	
	56	无效计时器配置																																																																																	
	57	系统不支持功能块																																																																																	
	58	非易失性闪存被破坏																																																																																	
	59	变频器拒绝应用程序模块如Sync master																																																																																	
	60	CTNet 硬件错误																																																																																	
	61	无效CTNet 配置																																																																																	
	62	CTNet 波特率与网络不匹配																																																																																	
	63	CTNet 节点ID 使用中																																																																																	
	64	数字输出过载																																																																																	
	65	无效功能块参数																																																																																	
	66	用户堆要求过大																																																																																	
67	文件不存在																																																																																		
68	文件不关联																																																																																		
69	DB 由变频器加载期间快速访问失败																																																																																		
70	变频器无效时用户下载程序																																																																																		
71	更改变频器模式失败																																																																																		
72	CTNet 缓冲器操作无效																																																																																		
73	快速参数初始化错误																																																																																		
74	可选模块温度过高																																																																																		
故障码	故障原因																																																																																		
0	无故障																																																																																		
1	数字量输出短路																																																																																		
74	模块温度过高																																																																																		

故障	诊断		
SLX.Er	可选模块插槽X 故障：插槽X 中的可选模块检测到故障		
202,207,212	检查Pr 15/16.50 中的值。下表所列为现场总线模块可能出现的错误序号。		
	故障码	故障描述	诊断
	52	除DPLCAN外	控制字用户故障
	61	所有	无效配置参数
	65	除DPLCAN外	网络故障
	66	DeviceNet, CANopen, DPLCAN	"Bus-Off" 节点发生过量传输错误。
	67	CANopen	节点未在指定时间内（待定）收到同步信号
	68	CANopen	节点未在指定时间内收到防护信号。
	69	DPLCAN	节点发送数据帧，其他节点均无确认收到此帧讯息
	70	所有	模块中无有效现场母线菜单可供变频器下载，用户可能未保存任何数据，或数据保存不完整。
	71	DeviceNet	外部电源断电。仅当断电发生时模块与主机均在线时方发生此故障，亦即模块初始化期间若电源断电则不发生此故障。
	74	所有	可选模块过热
98	所有	可选模块后台任务未完成	
99	所有	软件故障	
SLX.HF	可选模块插槽X 故障：可选模块 X 硬件故障		
200,205,210	确认可选模块安装无误 将可选模块退还供应商		
SLX.nF	可选模块插槽X 故障：可选模块已拆除		
203,208,213	确认可选模块安装无误 重新安装可选模块 保存参数并复位变频器		
SL.rtd	可选模块插槽X 故障：变频器模式已更改，可选模块参数路径不正确		
215	按下复位键。 若仍然故障，请联系变频器供应商。		
SLX.tO	可选模块插槽X 故障：可选模块监视器超时		
203,208,211	按下复位键。 若仍然故障，请联系变频器供应商。		
t022	驱动器散热器过热		
22	故障解决方法，详见O.ht2		
t024	在第二处理器可选模块代码中定义的用户故障		
24	故障原因须查询UT70 程序		
t040~t069	在第二处理器可选模块代码中定义的用户故障		
40~69	故障原因须查询UT70 程序		
t070	速度差值偏差超过设定值		
70	编码器，马达接线 检查马达和编码器接线，增益设定和相位角。如有需要增加参数 # 19.24 设定的限值。 增益设定是否合适 如有需要，设定参数 #19.24= 0，取消速度跟随误差监测功能		
t071	位置差值偏差超过设定值		
71	编码器，马达接线 检查马达和编码器接线，增益设定和相位角。如有需要增加参数 # 19.18设定的限值。 增益设定是否合适 如有需要，设定参数 #19.18= 0，取消速度跟随误差监测功能		

故障	诊断
th	电机热敏电阻器故障
24	检查电机温度 检查热敏电阻器连贯性 设定Pr 7.15 = VOLt 并复位变频器使此功能无效
thS	电机热敏电阻器短路
25	检查电机热敏电阻器配线 更换电机/ 电机热敏电阻器 设定Pr 7.15 = VOLt 并复位变频器使此功能无效
tunE	自调谐尚未完全即停止
18	自调谐过程中变频器故障 自调谐过程中按下红色停止键 自调谐程序中已启动安全禁用信号（端子31）
tunE1	自调谐过程中未改变位置反馈/ 惯性测量自调谐失败
11	确认电机可自由转动即已解除制动 确认编码器与电机耦合
tunE2	自调谐过程中位置反馈方向有误
12	检查电机电缆配线无误 检查反馈装置配线无误 对换任意两个电机的相位（仅在闭环矢量模式中）
tunE3	自调谐过程中变频器编码器通讯信号连接有误
13	检查电机电缆配线无误 检查反馈装置U、V 及W 通讯信号线路无误
tunE4	在调谐过程中变频器编码器U 通讯信号无效
14	检查反馈装置U 相位通讯线路连贯性 替换编码器
tunE5	自调谐过程中变频器编码器V 通讯信号无效
15	检查反馈装置V 相位通讯线路连贯性 替换编码器
tunE6	自调谐过程中变频器编码器W 通讯信号无效
16	检查反馈装置W 相位通讯线路连贯性 替换编码器
tunE7	电机极数设定不当
17	检查反馈装置每转线数 检查Pr 5.11 中极数设定正确
Uflt	多模块变频器：不明故障
171	检查电源模块间所有互联电缆 确认电缆路径避开电噪声源
UV	已达直流母线欠压阈值
1	检查交流电源电压水平 变频器电压额定值(Vac) 欠压阈值(Vdc) 400 350

故障	诊断
X.oht2	多模块变频器：模块X 检测到的散热器过温
121~128	检查密封舱/ 变频器风扇运转正常 检查密封舱通风路径 检查密封舱门滤波器 检查环境温度 降低变频器载波频率 加速通风
X.OI.AC	多模块变频器：模块X 检测到的瞬时输出过流- 峰值输出电流超过225%
111~118	加/ 减速度过高。 若出现在自调谐过程中，则降低升压（Pr 5.15） 检查输出电缆有无短路 检查电机绝缘性。

	检查反馈装置配线（如有） 检查反馈装置机械耦合（如有） 检查反馈信号不受噪音干扰 电机电缆长度是否符合帧尺寸要求？ 降低速度环增益参数Pr 3.10、Pr 3.11 及Pr 3.12 值（仅适用于闭环矢量与伺服模式） 偏置测量测试是否完成？（仅适用于伺服模式） 降低电流环增益参数Pr 4.13 及Pr 4.14 值（仅适用于闭环矢量及伺服模式）
X.OI.br	多模块变频器：模块X 检测到的制动IGBT 过流
141~148	制动电阻器短路保护。 检查制动电阻器配线 检查制动电阻器值大于或等于最小值 检查制动电阻器绝缘性
X.OV	多模块变频器：模块X 上直流母线电压超过峰值水平或最大连续水平达30 秒
151~158	提高减速度加速（Pr 0.02） 降低制动电阻器值（大于最小值） 检查标称交流电压水平 检查是否存在可导致直流母线电压上升的电源干扰—电压超调（电源从直流变频器、功率因数校正、接通或切断电源的其他大型设备产生的陷波中恢复后） 检查电机绝缘性 变频器电压额定值 峰值电压 最大连续电压水平 400 830 810
X.PH	多模块变频器：模块X 上相位缺失故障
101~108	检查输入电源电压相位数值正确且平衡 检查变频器输出电流是否稳定
X.PS	模块X 上检测到的内部电源故障
131~138	拆除所有可选模块并复位 检查所有接口扁平电缆及接头完整性 硬件故障- 将变频器退还供应商

表13-2 串行通讯检查表

序号	故障	序号	故障	序号	故障
1	UU	33	RS	187	C.Typ
2	OU	34	Pad	188	C.cpr
3	OI.AC	35	CL.bit	189	Enc1
4	OI.br	36~38	t036~t038	190	Enc2
5	PS	39	L.SYNC	191	Enc3
6	Et	40~99	t040~t099	192	Enc4
7	O.SPd	100		193	Enc5
8	PS.10V	101~108	X.PH	194	Enc6
9	PS.24V	109~110	t109~t110	195	Enc7
10	t010	111~118	X.OI.AC	196	Enc8
11	tunE1	119~120	t119~t120	197	Enc9
12	tunE2	121~128	X.oh2	198	t198
13	tunE3	129~130	t129~t130	199	DESt
14	tunE4	131~138	1.PS~8.PS	200	SL1.HF
15	tunE5	139~140	t139~t140	201	SL1.tO
16	tunE6	141~148	X.Oibr	202	SL1.Er
17	tunE7	149~150	t149~t150	203	SL1.nF
18	tunE	151~158	X.OV	204	SL1.dF
19	lt.br	159~160	t159~t160	205	SL2.HF
20	lt.AC	161~168	t161~t168	206	SL2.tO
21	O.ht1	169~170	t169~t170	207	SL2.Er
22	O.ht2	171	UFLt	208	SL2.nF
23	O.CtL	172~177	t172~t177	209	SL2.dF
24	Th	178	EnP.Er	210	SL3.HF
25	ThS	179	C.Chg	211	SL3.tO
26	O.Ld1	180	C.Optn	212	SL3.Er
27	O.ht3	181	C.RdO	213	SL3.nF
28	CL2	182	C.Err	214	SL3.dF
29	CL3	183	C.dat	215	SL.rtd
30	SCL	184	C.FULL	216~219	t216~t219
31	EEF	185	C.Acc	220~230	HF20~HF30
32	PH	186	C.rtg		

故障可分为以下类别：

表13-3 故障类别

类别	故障	注释
自行复位故障	UU	欠压故障，用户无法复位，但电源电压恢复正常时可由变频器自动复位。
相位缺失故障	PH	若检测到相位缺失500 毫秒后变频器电动电源适当降低，变频器将在故障前停止
非重要故障	Old1, cL2, cL3, SCL	若Pr 10.37 为1 或3，变频器将在故障前停止。
一般故障	所有其他故障	1.0 秒后可复位
复位延长一般故障	OI.AC, OI.Br, x.OIAC, x.OIBr	1.0 秒后可复位
EEF 故障	EEF	除非将加载缺省值的编码先行输入Pr xx.00 或Pr 11.43 中，否则无法复位。
不可复位故障	HF20 至HF30, SL1.HF, SL2.HF, SL3.HF	无法复位。需使变频器断电。
硬件故障	HF01 至HF19	此类故障表明存在致命问题且无法复位。出现其中一种故障后，变频器无效，显示器显示HFxx。变频器正常继电器启动，串行通讯失效。

13.2 报警指示

任何模式下若发生下列情况之，警报及显示器第二排所示数据将交替闪烁。若不采取措施排除警报所示故障（自调谐除外），则变频器终将故障故障。

表13-4 报警指示

下排显示器	说明
br.rS	制动电阻器过载
	制动电阻器I _{bt} 累加器（Pr 10.37）已达75.0%，变频器将故障，制动IGBT已开通。
Hot	散热器、控制板、逆变IGBT 过温警报启动
	<ul style="list-style-type: none"> 变频器散热器温度已达阈值，若温度继续上升，则变频器故障，故障类型为Oh2（见Oh2故障）。 控制板PCB 周围环境温度已达过温阈值（见O.CtL 故障）
OVLd	电机过载
	变频器中电机I _{zt} 累加器已达使变频器故障及变频器过载值的75%

13.3 状态指示

表13-5 状态指示

上排显示器	说明	变频器输出
ACUJ	输入掉电	允许
	变频器检测到交流电源衰竭，电机减速以维持直流母线电压。	
*Auto tunE	自调谐进行中	允许
	自调谐程序被启动。 * 显示器交替闪烁Auto 及tunE。	
dc	电机通直流电。	允许
	变频器进行直流制动。	
dEC	减速中	允许
	变频器使电机减速	
inh	禁用	禁止
	变频器被禁用，无法运转。 变频器有效信号未输至端子31 或Pr 6.15 设定为零。	
POS	定位	允许
	变频器正在确定电机轴位置/ 方向。	
rdY	准备	禁止

	变频器准备就绪，可以运转。	
run	运行中	允许
	变频器正在运转。	
SCAn	搜索	允许
	OL> 当变频器与旋转中电机寻求同步时，搜索电机频率。	
StoP	停机或转速为零	允许
	变频器使电机转速为零。	
triP	故障	禁止
	变频器已故障，不再控制电机。显示器显示故障类型代码。	

表13-6 可选模块和SMARTCARD状态指示

下排显示器	说明
boot	加电期间，参数集由智能卡转至变频器。详情请参阅9.3.4 节每次加电期间智能卡引导参数（将Pr11.42 设为4）
cArd	加电期间，变频器正将参数集写入智能卡。详情请参阅9.3.3 节自动保存参数更改（将Pr11.42 设为3）
IoAcing	变频器正向可选模块写入信息。

13.4 显示故障记录

变频器保留Pr 10.20至Pr10.29 中的近十次故障记录及Pr10.43 至Pr10.51 中各次故障的相应时间。故障时间由加电时间时钟（若Pr 6.28 =0）或运行时间时钟（若Pr 6.28 = 1）记录。

Pr10.20 为最近一次故障，若变频器处于故障状态则为当前故障（故障时间储存在Pr10.43中）。Pr10.29是最早一次故障（故障时间储存在Pr10.51中）。每次新故障发生时，所有参数下移一位，以便当前故障（及时间）储存在Pr 10.20（及Pr10.43）中，最早一次故障（及时间）将从记录底部删除。

若Pr 10.20与Pr10.29间包含的任何参数由串行通讯读取，则所传输数值为表13-1中所述的故障号码。

第十四章 UL认证信息

UL文件号为E171230。

14.1 UL一般信息

遵守

仅当遵守以下条件时，变频器方与UL认证规定一致：

- 变频器安装于1型机柜内，如UL50中定义者尤佳。
- 安装时仅使用1级60/75°C (140/167°F) 铜线
- 变频器工作时环境温度不超过50°C (122°F)
- 端子紧固力矩符合3.12.2 节端子规格及力矩设定所述之要求

• 若变频器控制级由外部电源供应(+24V)，则外部电源须为UL2级电源。

电机过载保护

变频器可提供电机过载保护。开环模式下过载保护级别为变频器满载电流150%，闭环矢量或伺服模式下为变频器满载电流的175%。为使保护发挥其正常功能，需在Pr 0.46 (或Pr 5.07) 输入电机额定电流。如有必要，低于150% 时，需调整保护级别。请参阅7.3 节 *电流极限*。变频器亦提供电机热保护，请参阅7.4 节 *电机热保护*。

超速保护

变频器可提供过速保护，但并不提供保护级别，保护级别由独立高完整性过速保护装置承担。

变频器端子紧固力矩

表14-1 变频器控制端子及继电器端子

型号	连接方式	转矩值
所有型号	端子排插入式	0.5 Nm(0.4 lb ft)

表14-2 变频器电源端子

型号	AC 端子	直流大电流制动	直流小电流, 48V	接地端子
2	插入式端子排 1.5 N m (1.1 lb ft)	端子排 (M5) 1.5 N m (1.1 lb ft)	端子排 (M4螺钉) 1.5 N m (1.1 lb ft)	螺栓 (M5螺钉) 4.0N m (2.9 lb ft)
3	端子排 (M6) 2.5 N m (1.8 lb ft)			叉状, (M6) 6.0 N m (4.4 lb ft)
4	M10 10NM			M10 10NM
转矩公差				±10%

14.2 UL电源要求

14.2.1 2、3型UNIDRIVE ES变频器

遵守

仅当遵守以下条件时，变频器才符合UL认证要求：

- 在交流电源中应使用UL认证的快速熔断器 (CC级可达30A, J级为30A以上)，如Bussman Limitron KTK 及Gould Amp-Trap ATM 系列熔断器或同等产品。如果变频器使用MCB替代熔断器，则不符合UL要求。

14.3 交流电源规格

400V变频器适用于在最大528Vac rms 下传输不超过5000A rms 对称电流。

14.4 最大连续输出电流

表14-1 所列各型号变频器之最大连续输出电流(详情请参阅第十二章)

表14-3 400V变频器最大连续输出电流

型号	FLC (A)
ES2401	
ES2402	15.5
ES2403	25
ES2404	28
ES3401	32
ES3402	40
ES3403	46
ES4401	60
ES4402	74
ES4403	86

14.5 安全标识

与连接器及安装支架一起提供的安全标识须贴于变频器机壳内固定器件上，并确保维修人员可清楚看到

安全标识明确表明，下电后，等待10分钟再拆除盖板，以防触电。

14.6 UL认证选件

- SM-I/O Plus.
- SM-Relolver
- SM-Keypad
- SM-Keypad Plus

Control Techniques A leader in intelligent drives, drive systems & Solar PV energy

关于上海绿创/上海盛控

上海绿创/上海盛控自动化控制设备有限公司是一家高科技民营企业,位于上海闵行区七宝镇,本公司是美国艾默生旗下英国CT驱动器(**controltechniques**)中国核心一级代理商与维修技术服务中心,ABB葆德一级代理商;日本安川伺服和安川变频器全国重点销售中心与维修中心,同时承接其它品牌变频器,直流调速器,伺服驱动器,伺服电机维修以及技术服务。

欲了解详细信息请浏览[Http://www.emerson-ct.com](http://www.emerson-ct.com)

我司驱动中心联系方式

地址:上海市闵行区联明路389号麦可将生态园A栋415室

邮编: 201101

总机: +86-21-51093390

直线: +86-21-34172694

传真: +86-21-64785447

+86-21-51093390-8016

销售(彭小姐): 13636527322

销售(肖先生): 13816345362



客户服务热线: 13636527322

邮箱: skauto_sale@sun-go.com

网址: [Http://www.emerson-ct.com](http://www.emerson-ct.com)

[Http://www.shlc-ct.com](http://www.shlc-ct.com)