

概述

QX5305 是一款高效率、高精度的升压型大功率 LED 灯恒流驱动控制芯片。

QX5305 内置高精度误差放大器，固定关断时间控制电路，恒流驱动电路等，特别适合大功率、多个高亮度 LED 灯的串恒流驱动。

QX5305 采用固定关断时间的控制方式，其工作频率最高可达 1MHz，可使外部电感和滤波电容体积减小，效率提高，节省 PCB 面积。关断时间可通过外部电容进行调节，工作频率可根据用户要求而改变。

QX5305 通过调节外置的电流采样电阻，能控制高亮度 LED 灯的驱动电流，使 LED 灯亮度达到预期恒定亮度。在 EN 端加 PWM 信号，还可以进行 LED 灯调光。

QX5305 采用 SOP8 封装。

特点

- 宽输入电压范围：3.6V~100V
- 高效率：可高达 95%
- 最大工作频率：1MHz
- CS 限流保护电压：250mV
- FB 电流采样电压：250mV
- 芯片供电欠压保护：2.5V
- 关断时间可调
- 外置频率补偿脚

应用领域

- LED 灯杯
- 电池供电的 LED 灯串
- 平板显示 LED 背光
- 恒流充电器控制
- 大功率 LED 照明

典型应用电路图

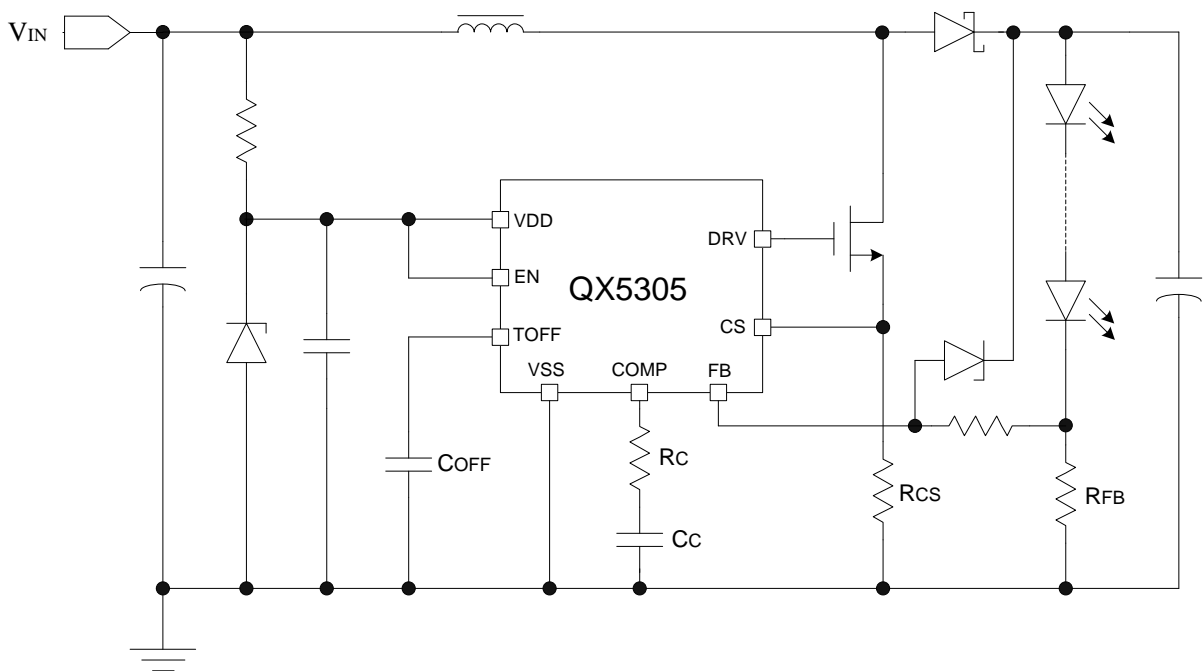


图 1: QX5305 典型应用电路图

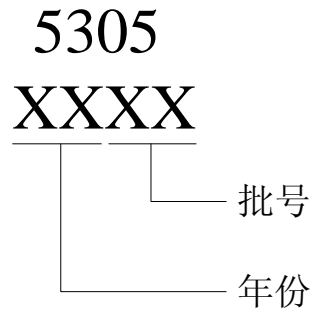
订货信息



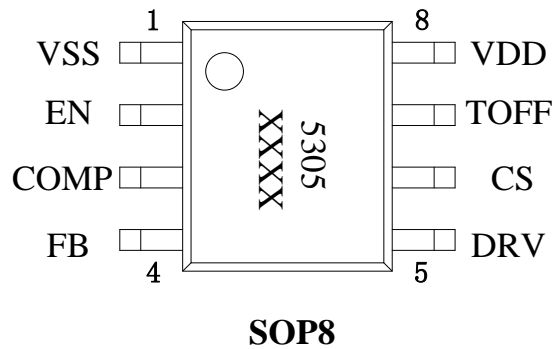
产品型号

QX5305

丝印



封装及管脚分配



管脚描述

管脚号	管脚名	管脚类型	描述
1	VSS	地	接地
2	EN	输入	芯片使能端，高电平有效
3	COMP	输出	频率补偿脚
4	FB	输入	输出电流检测反馈脚
5	DRV	输出	驱动端，接外部 MOS 管栅极
6	CS	输入	输入限流检测脚
7	TOFF	输入	关断时间设置
8	VDD	电源	芯片电源

内部电路方框图

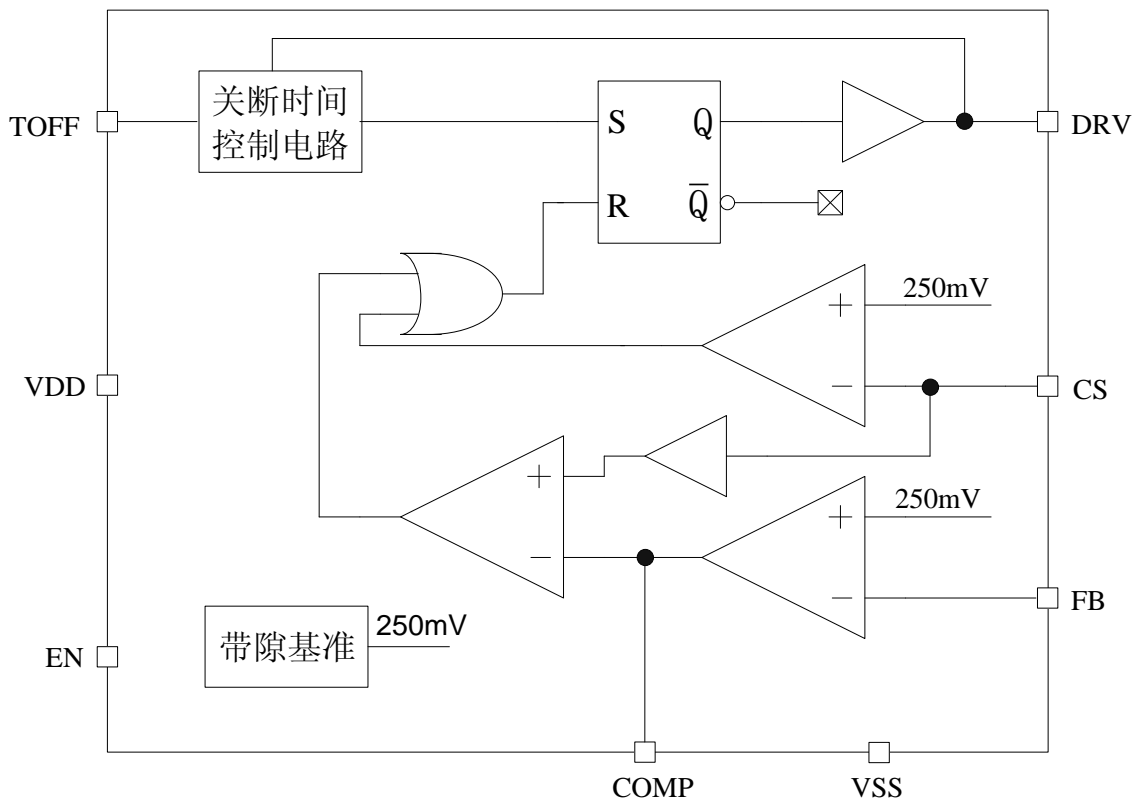


图 2: QX5305 的内部电路方框图

极限参数 (注 1)

参数	符号	描述	最小值	最大值	单位
电压	V_{MAX}	VDD 最大电压		7	V
	V_{MIN_MAX}	EN、COMP、FB、DRV、CS 和 TOFF 脚电压	-0.3	$V_{DD}+0.3$	V
最大功耗	P_{SOP8}	SOP8 最大功耗		0.75	W
温度	T_J	结温范围	-20	125	°C
	T_A	工作温度	-20	85	°C
	T_{STG}	存储温度	-40	125	°C
	T_{SD}	焊接温度范围 (时间少于 30 秒)		240	°C
ESD	V_{ESD}	静电耐压值 (人体模型)		2000	V

注 1: 超过上表中规定的极限参数会导致器件永久性损坏。而工作在以上极限条件下可能会影响器件的可靠性。

推荐工作条件 (注 2)

参数	符号	最小值	典型值	最大值	单位
电源电压	V_{DD}	2.5	5	5.5	V
系统工作频率	F_{OP}	20	200	1000	KHz

注 2: 推荐工作范围是指在该范围内, 器件功能正常, 但并不完全保证满足个别性能指标。

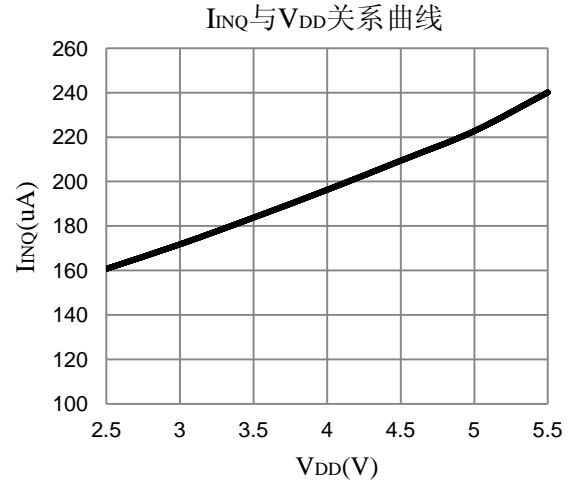
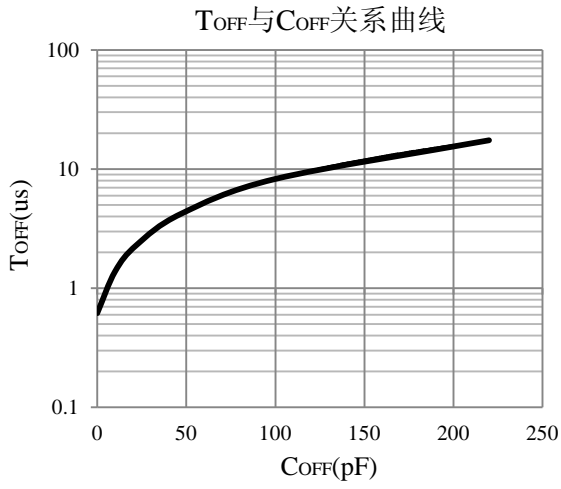
电气特性

除非特别说明, $V_{DD}=5V$, $T_A=25^{\circ}C$

参数	符号	测试条件	最小值	典型值	最大值	单位
电源电压						
最大输入电压	V_{DD_MAX}			5	6	V
欠压保护电压	V_{DD_UVLO}	V_{DD} 上升		2.5		V
电源电流						
工作电流	I_{OP}	$F_{OP}=200KHz$		1.3		mA
待机输入电流	I_{INQ}	无负载, EN 为低电平		220		uA
功率管电流采样						
过流保护阈值	V_{CS_TH}		240	250	260	mV
芯片关断延迟	T_D			61		ns
输出电流采样						
FB 脚电压	V_{FB}		240	250	260	mV
开关频率						
最大工作频率	F_{MAX}				1000	KHz
关断时间						
最小关断时间	T_{OFF_MIN}	TOFF 脚无外接电容		620		ns
EN 使能端输入						
EN 端输入高电平			$0.4*V_{DD}$			V
EN 端输入低电平					0.8	V
DRV 驱动						
DRV 上升时间	T_{RISE}	DRV 脚接 500pF 电容			50	ns
DRV 下降时间	T_{FALL}	DRV 脚接 500pF 电容			50	ns

典型参数曲线

除非特别说明, $V_{IN}=5V$, $T_A=25^\circ C$



应用指南

概述

QX5305 是一款升压型大功率 LED 灯恒流驱动控制 IC，采用固定关断时间的峰值电流模控制方式。

芯片内部由误差放大器、PWM 比较器、电感峰值电流限流、固定关断时间控制电路、PWM 逻辑、功率管驱动、基准等电路单元组成。

芯片通过 FB 管脚来采样 LED 输出电流。系统处于稳态时 FB 管脚电压 V_{FB} 恒定在约 250mV。当 V_{FB} 电压低于 250mV 时，误差放大器的输出电压即 COMP 管脚电压升高，从而使得在功率管导通期间电感的峰值电流增大，因此增大了输入功率， V_{FB} 电压将会升高。反之，当 V_{FB} 电压高过 250mV 时，误差放大器的输出电压会逐渐降低，从而使得在功率管导通期间电感的峰值电流减小，因此减小了输入功率， V_{FB} 电压随之降低。

芯片通过 CS 管脚采样电感电流，实现峰值电流控制。此外，CS 脚还用来限制最大输入电流，实现过流保护功能。

系统关断时间可通过连接到 TOFF 管脚的电容 C_{OFF} 来设置。通过设定关断时间，可设置系统的工作频率。

COMP 管脚是误差放大器的输出端，可以在 COMP 脚外接电阻、电容来实现频率补偿。

LED 电流设置

LED 输出电流由连接到 FB 管脚的反馈电阻 R_{FB} 设定：

$$I_{LED} = \frac{0.25}{R_{FB}}$$

T_{OFF} 设置

关断时间可由连接到 TOFF 引脚端的电容 C_{OFF} 设定：

$$T_{OFF} = 0.51 * 150K\Omega * (C_{OFF} + 7.3pF) + T_D$$

其中 $T_D = 61ns$ 。

如果不外接 C_{OFF} ，QX5305 内部将关断时间设定为 620ns。

系统工作频率

系统工作频率 F_S 由下式确定：

$$F_S = \frac{V_{IN}}{V_{OUT} * T_{OFF}}$$

其中 V_{IN} 、 V_{OUT} 分别是系统输入和输出电压。

电感取值

流过电感的纹波电流大小与电感取值有关。工作于连续模式时，电感纹波电流由下式确定：

$$\Delta I_L = \frac{V_{OUT} - V_{IN}}{L} * T_{OFF}$$

增大电感值纹波电流会减小，反之增大。

连续模式下电感的峰值电流由下式确定：

$$I_{pk} = \frac{V_O * I_{LED}}{V_{IN} * \eta} + \frac{1}{2} \Delta I_L$$

电感电流工作在连续模式与非连续模式的临界值由下式确定：

$$L_{cri} = \frac{V_{IN} * (V_{OUT} - V_{IN}) * T_{OFF}}{2V_{OUT} * I_{LED}}$$

电感数值大于 L_{cri} 则系统工作在连续模式，电感数值小于 L_{cri} 则系统工作在非连续模式。

在电感选择时，应保证流过电感的峰值电流不引起电感的磁饱和。通常要求电感的饱和电流大于电感峰值电流的 1.5 倍以上。同时应选择低 ESR 的功率电感，在

大电流条件下电感自身的ESR会显著影响系统的转换效率。

R_{CS} 设置

需合理设置R_{CS}电阻阻值，以防止在正常负载下因为输入限流而限制输出功率。根据输入输出能量守恒得到：

$$V_{IN} * I_{IN} * \eta = V_{OUT} * I_{LED}$$

$$I_{IN} = \frac{V_{CS}}{R_{CS}} - \frac{\Delta I_L}{2}$$

其中η表示转换效率，V_{CS}最大值为250mV，R_{CS}数值应小于根据以上两式计算所得到的数值。

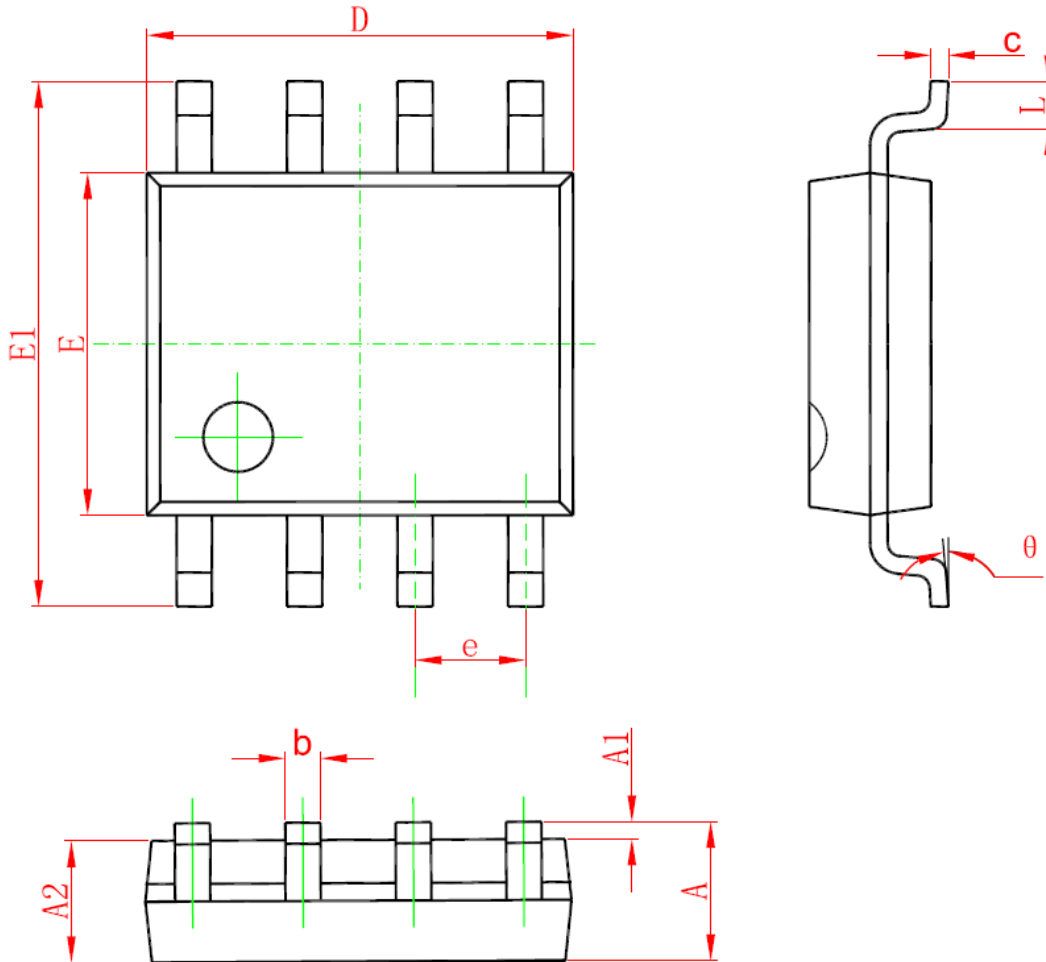
MOS 管选择

首先要考虑MOS管的耐压，一般要求MOS管的耐压高过最大输出电压的1.5倍以上。其次，根据驱动LED电流的大小以及电感最大峰值电流来选择MOS管的I_{DS}电流。一般MOS管的I_{DS}最大电流应是电感最大峰值电流的2倍以上。此外，MOS管的导通电阻R_{DSON}要小，R_{DSON}越小，损耗在MOS管上的功率也越小，系统转换效率就越高。

另外，高压应用时应注意选择低阈值电压V_{TH}的MOS管。芯片的工作电源电压决定了DRV驱动电压。通常芯片的驱动电压为5V，所以应保证MOS管在V_{GS}电压等于5V时导通内阻足够低。

封装信息

SOP8 封装尺寸图:



Symbol	Dimensions In Millimeters		Dimensions In Inches	
	Min	Max	Min	Max
A	1.350	1.750	0.053	0.069
A1	0.100	0.250	0.004	0.010
A2	1.350	1.550	0.053	0.061
b	0.330	0.510	0.013	0.020
c	0.170	0.250	0.006	0.010
D	4.700	5.100	0.185	0.200
E	3.800	4.000	0.150	0.157
E1	5.800	6.200	0.228	0.244
e	1.270 (BSC)		0.050 (BSC)	
L	0.400	1.270	0.016	0.050
θ	0°	8°	0°	8°

声明

- 泉芯保留电路及其规格书的更改权，以便为客户提供更优秀的产品，规格若有更改，恕不另行通知。
- 泉芯公司一直致力于提高产品的质量和可靠性，然而，任何半导体产品在特定条件下都有一定的失效或发生故障的可能，客户有责任在使用泉芯产品进行产品研发时，严格按照对应规格书的要求使用泉芯产品，并在进行系统设计和整机制造时遵守安全标准并采取安全措施，以避免潜在失败风险造成人身伤害或财产损失等情况。如果因为客户不当使用泉芯产品而造成的人身伤害、财产损失等情况，泉芯公司不承担任何责任。
- 本产品主要应用于消费类电子产品中，如果客户将本产品应用于医疗、军事、航天等要求极高质量、极高可靠性的领域的产品中，其潜在失败风险所造成的人身伤害、财产损失等情况，泉芯公司不承担任何责任。
- 本规格书所包含的信息仅作为泉芯产品的应用指南，没有任何专利和知识产权的许可暗示，如果客户侵犯了第三方的专利和知识产权，泉芯公司不承担任何责任。

客户服务中心

泉芯电子技术(深圳)有限公司

地址：中国深圳市南山区南头关口二路智恒新兴产业园 22 栋 4 楼

邮编：518052

电话：+86-0755-88852177

传真：+86-0755-86350858

网址：www.qxmd.com.cn