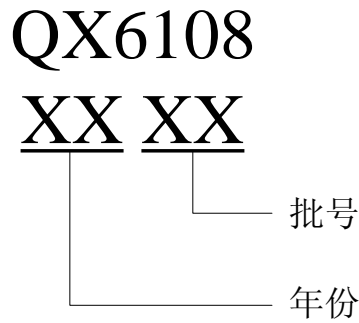


订货信息

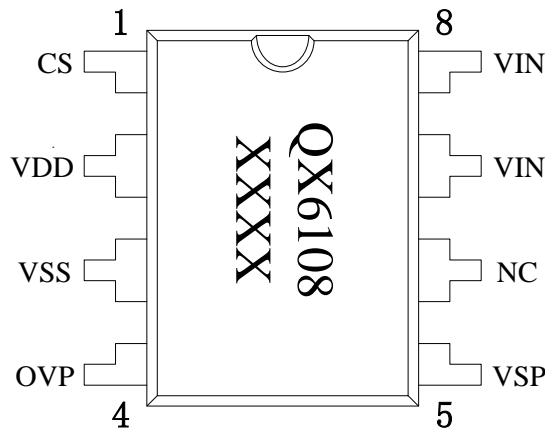
产品型号

QX6108

丝印



封装及管脚分配

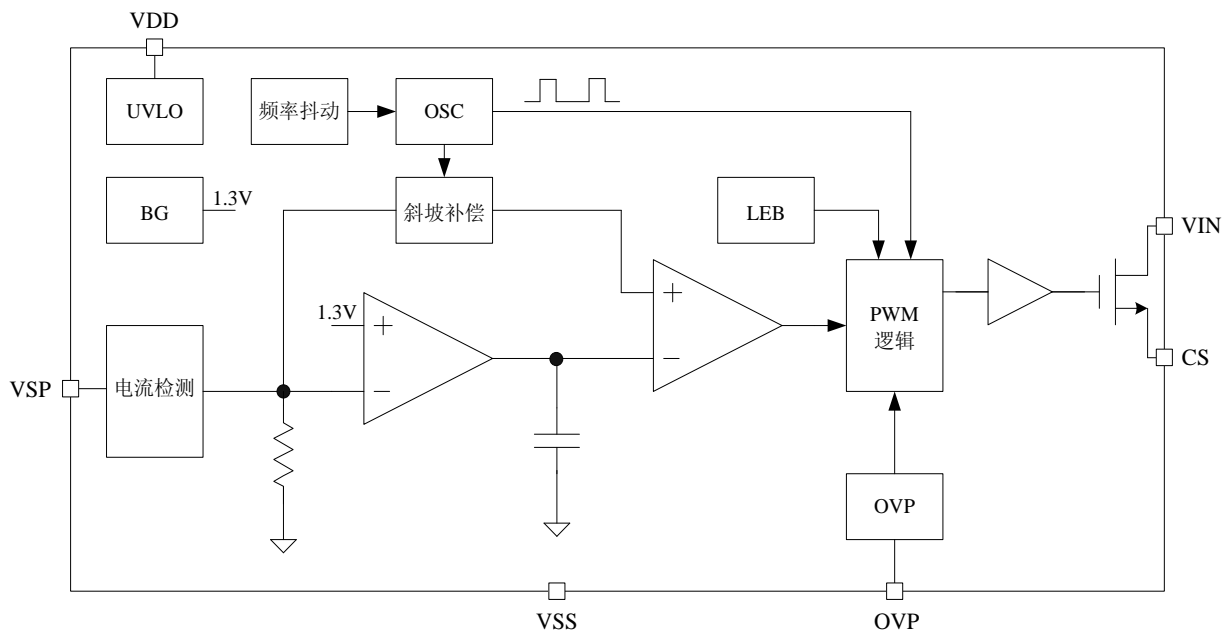


DIP8

管脚描述

管脚号	管脚名称	管脚类型	描述
1	CS	输出	MOS 管源极, 接电流采样电阻
2	VDD	电源	芯片电源
3	VSS	地	芯片地
4	OVP	输入	LED 过压检测端
5	VSP	输入	接电流采样电阻
6	NC	-	不接
7, 8	VIN	输入	MOS 管漏极, 接母线电压

内部电路方框图



极限参数 (注 1)

类型	符号	描述	最小值	最大值	单位
电压	V_{MAX}	VIN 端的最大电压值	-0.3	600	V
		VDD 端的最大电压值	-0.3	30	V
		其它管脚上最高电压	-0.3	6	V
电流	I_{VDD_MAX}	VDD 引脚最大电源电流		15	mA
功耗	P_{DIP8}	DIP8 封装的最大功耗		1	W
温度	T_J	结温范围	-20	125	°C
	T_A	工作温度范围	-20	85	°C
	T_{STG}	存储温度范围	-40	125	°C
	T_{SD}	焊接温度范围 (时间少于 30 秒)		240	°C
ESD	V_{ESD}	静电耐压值 (人体模型)		2000	V

注 1: 超过上表中规定的极限参数会导致器件永久性损坏。而工作在以上极限条件下可能会影响器件的可靠性。

电气特性

除非特别说明, $T_A=25^{\circ}C$

参数	符号	测试条件	最小值	典型值	最大值	单位
VDD 电源电压						
启动电压阈值	V_{DD_ON}	VDD 上升		15		V
欠压保护阈值	V_{DD_UVLO}	VDD 下降		9		V
过压保护电压	V_{DD_OVP}			28		V
箝位电压	V_{DD_CLAMP}	$I_{VDD}=14mA$		27.5		V
电源电流						
启动电流	$I_{STARTUP}$	$V_{DD}=V_{DD_ON}-1V$		20		uA
静态电流	$I_{STANDBY}$	$V_{DD}=20V$		590		uA

电气特性 (接上一页)

除非特别说明, $T_A=25^{\circ}\text{C}$

参数	符号	测试条件	最小值	典型值	最大值	单位
电感电流采样						
电流检测电阻两端电压均值	V_{SEN}		194	200	206	mV
限流值	V_{SEN_LMT}			520		mV
前沿消隐时间	T_{LEB}			350		ns
OSC 工作频率						
典型工作频率	F_{OSC}			65		KHz
抖频范围	ΔF_{OSC}		-3		3	%
过压保护 OVP						
过压保护阈值	V_{OVP_TH}			1.3		V
OVP 钳位电压	V_{OVP_CLAMP}	$I_{OVP} = 2\text{mA}$		2.5		ns
		$I_{OVP} = -2\text{mA}$		-0.7		ns
内置 MOS 管						
导通内阻	$R_{DS(on)}$	$V_{GS} = 10\text{V}, I_{DS} = 1\text{A}$		4	4.5	Ω
最高漏源电压	V_{DS_MAX}				600	V
最大漏极电流	I_{DS_MAX}	连续漏极电流			2	A

应用指南

概述

QX6108 是一款内置高压 MOS 功率管的高精度降压型大功率 LED 恒流驱动芯片，内置 MOS 管最大电流可达 2A。

芯片采用专利的高端电流检测、固定频率、电流模 PWM 控制方式，具有优异的线性调整率和负载调整率。

芯片内置频率补偿与斜坡补偿，无需外部补偿。QX6108 还集成了抖频功能，以改善系统的 EMI 特性。

QX6108 内部集成了多重保护功能，包括 LED 开路/短路保护，逐周期限流保护，输入供电欠压保护及电源箝位等功能。

芯片启动

系统上电后通过启动电阻对连接于电源引脚 VDD 的电容充电，芯片处于欠压保护状态时芯片仅消耗约 20uA 电流。当电源电压高过开启阈值电压 V_{DD_ON} 时，芯片控制电路开始工作，当输出负载电压升上来之后由负载端通过二极管和电阻辅助供电。

LED 工作电流设定

LED 电流由接在 VSP 与 VSS 引脚之间的电阻 R_{CS} 设置：

$$I_{LED} = \frac{V_{SEN}}{R_{CS}}$$

其中， V_{SEN} 典型值为 200mV。

开路保护

通过连接于 OVP 引脚的电阻 R_1 和 R_2 来设置 LED 开路保护电压。OVP 引脚的开路保护电压阈值为 1.3V。LED 开路保护

电压由下式设置：

$$V_{OVP} = \frac{R_1 + R_2}{R_1} * V_{OVP_TH}$$

芯片在功率管关断期间检测 LED 电压，当 LED 两端电压达到开路保护值，芯片关断驱动端，直至 VDD 引脚出现欠压保护，芯片重启，重新检测。

短路保护

当出现 LED 短路时，芯片电源电压会逐渐下降并进入电源欠压保护状态，从而触发芯片重新启动。

电感选择

在输入电压、输出电压以及输出电流已定的条件下，电感值决定了电感电流纹波大小以及连续或非连续工作模式。工作于临界模式时的电感值为：

$$L_{cri} = \frac{V_o * (V_i - V_o)}{2V_i * I_{LED} * f_s}$$

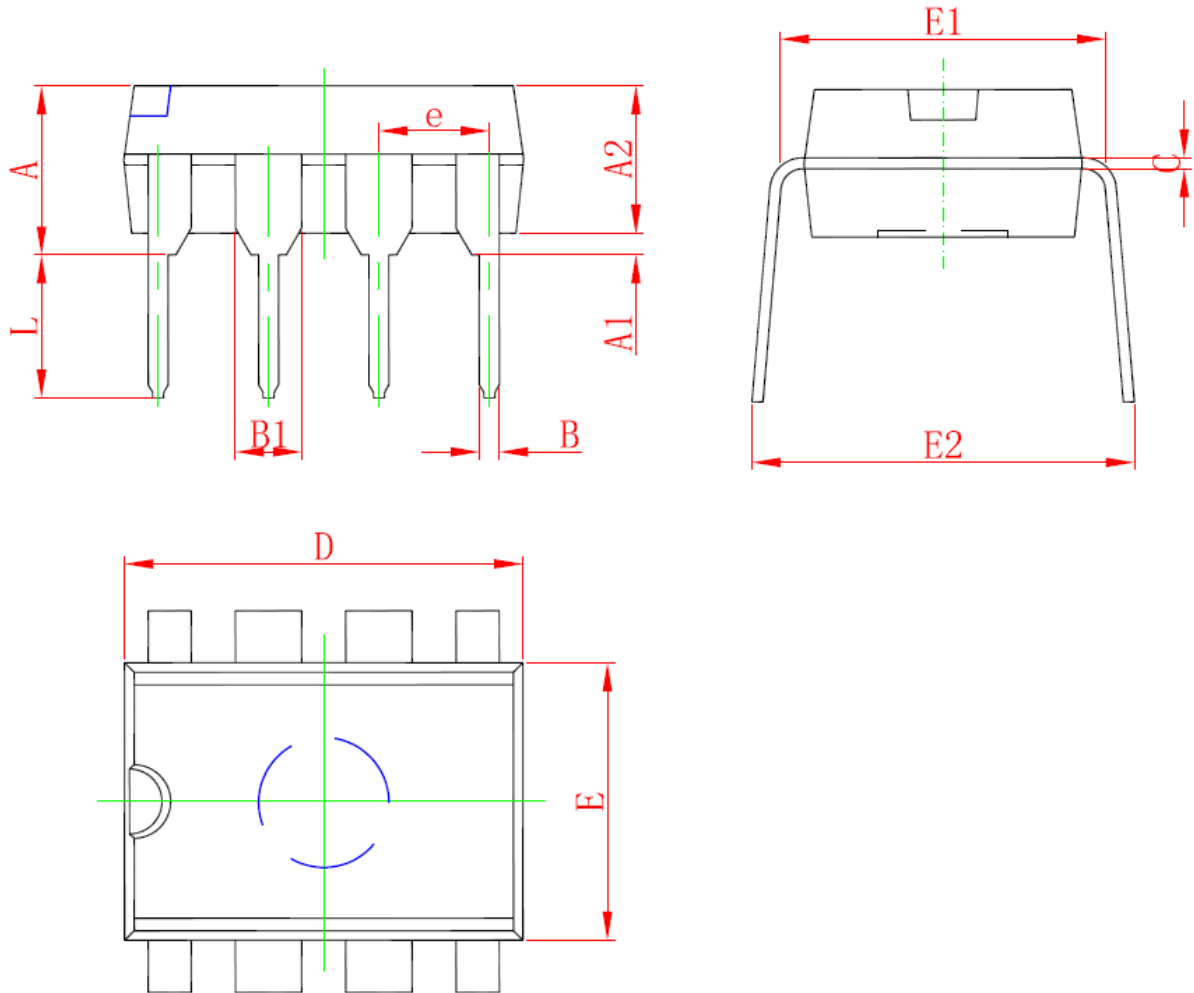
电感取值在上式附近，可得到较优化的效率。系统既可以工作在连续模式也可以工作在非连续模式。

PCB 设计

在设计 PCB 时应遵循以下指南：VDD 的旁路电容需要紧靠芯片的 VDD 和 VSS 引脚；电流采样引脚 VSP 需要用单独的线连接至电流采样电阻的一端，芯片地以及其他信号地应分头接到旁路电容的地端；减小功率环路的面积，可减小 EMI 辐射。

封装信息

DIP8 封装尺寸图:



Symbol	Dimensions In Millimeters		Dimensions In Inches	
	Min	Max	Min	Max
A	3.710	4.310	0.146	0.170
A1	0.510		0.020	
A2	3.200	3.600	0.126	0.142
B	0.380	0.570	0.015	0.022
B1	1.524 (BSC)		0.060 (BSC)	
C	0.204	0.360	0.008	0.014
D	9.000	9.400	0.354	0.370
E	6.200	6.600	0.244	0.260
E1	7.320	7.920	0.288	0.312
e	2.540 (BSC)		0.100 (BSC)	
L	3.000	3.600	0.118	0.142
E2	8.400	9.000	0.331	0.354

声明

- 泉芯保留电路及其规格书的更改权，以便为客户提供更优秀的产品，规格若有更改，恕不另行通知。
- 泉芯公司一直致力于提高产品的质量和可靠性，然而，任何半导体产品在特定条件下都有一定的失效或发生故障的可能，客户有责任在使用泉芯产品进行产品研发时，严格按照对应规格书的要求使用泉芯产品，并在进行系统设计和整机制造时遵守安全标准并采取安全措施，以避免潜在失败风险造成人身伤害或财产损失等情况。如果因为客户不当使用泉芯产品而造成的人身伤害、财产损失等情况，泉芯公司不承担任何责任。
- 本产品主要应用于消费类电子产品中，如果客户将本产品应用于医疗、军事、航天等要求极高质量、极高可靠性的领域的产品中，其潜在失败风险所造成的人身伤害、财产损失等情况，泉芯公司不承担任何责任。
- 本规格书所包含的信息仅作为泉芯产品的应用指南，没有任何专利和知识产权的许可暗示，如果客户侵犯了第三方的专利和知识产权，泉芯公司不承担任何责任。

客户服务中心

泉芯电子技术(深圳)有限公司

地址：中国深圳市南山区南头关口二路智恒新兴产业园 22 栋 4 楼

邮编：518052

电话：+86-0755-88852177

传真：+86-0755-86350858

网址：www.qxmd.com.cn