

概述

MT7201C+是一款连续电流模式的降压恒流驱动芯片。在输入电压高于 LED 电压时，可以有效地用于驱动一颗或多颗串联 LED。MT7201C+ 输入电压范围从 6 伏到 50 伏，输出电流可调，最大可达 1 安培。

MT7201C+ 内置功率开关和一个高端电流感应电路，使用外部电阻设置 LED 平均电流，并通过 ADJ 引脚接受模拟调光和 PWM 调光。芯片内含有 PWM 滤波电路，PWM 滤波电路通过控制电流的上升沿从而实现软启动的功能。软启动的时间可以通过在 ADJ 脚与地之间增加一个外部电容来延长。当 ADJ 的电压低于 0.2 伏时，功率开关截止，MT7201C+进入极低工作电流的待机状态。

MT7201C+ 采用 SOT89-5 封装。

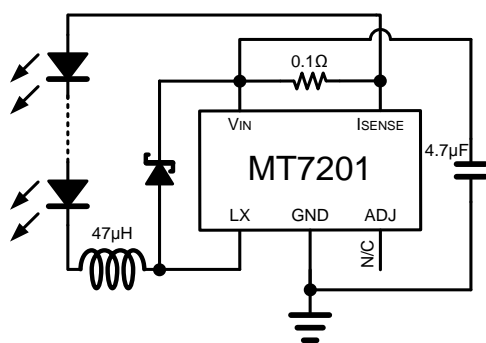
特点

- 极少的外部元器件
- 高达1A的恒电流输出
- 单一管脚实现开/关、模拟调光和PWM调光
- 内含PWM滤波器
- 独特的抖频技术减少EMI
- 效率高达97%
- 很宽的输入电压范围：从6V到50 V
- 最大1MHz开关频率
- LED 开路保护
- 2%的输出电流精度

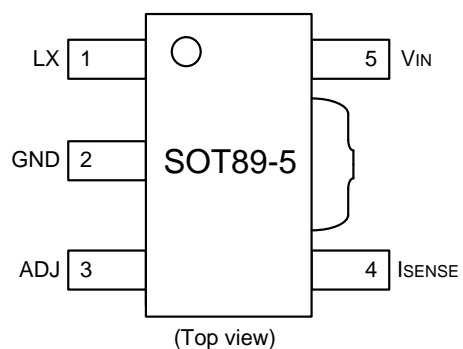
应用

- 低压LED 射灯代替卤素灯
- 车载LED 灯
- 低压工业用灯
- LED 备用灯
- LED信号灯
- LED 舞台灯

典型应用



管脚图



管脚描述

管脚	编号	描述
LX	1	内置开关管的漏极
GND	2	地
ADJ	3	开关使能、模拟和 PWM 调光引脚： <ul style="list-style-type: none"> • 一般工作情况时处于悬空状态 ($V_{ADJ} = 2.38V$)，此时输出电流为 $I_{OUTnom} = 0.1/R_s$ • V_{ADJ} 小于 $0.235V$ 时，关闭输出电流。芯片进入小电流关闭状态 • V_{ADJ} 处于 $0.235V$ 到 $1.6V$ 区间时，对输出电流进行调节，从 20% 到 100% I_{OUTnom} • 用 PWM 信号控制输出电流 • 从该脚连接一个电容器到地以增加软启动时间
ISENSE	4	电流采样端，采样电阻 R_s 接在 ISENSE 和 V_{IN} 端之间来决定输出电流 $I_{OUTnom} = 0.1/R_s$ (注释：当 ADJ 管脚悬空时， R_s 最小值是 0.1Ω)
V_{IN}	5	电源输入端 ($6V \sim 50V$)，用 $4.7\mu F$ 或更高容值的 X7R 陶瓷电容接地。去耦电容尽可能靠近芯片

订购信息

型号	卷轴尺寸(mm)	卷轴宽度 (mm)	每卷轴数量	产品丝印
MT7201C+	180	8	1,000	MT7201 XXXXC

- XXXX 为芯片生产时间

极限工作参数

(如无特别说明，此为接地电压)

输入电压 (V_{IN})	$-0.3V \sim +60V$
ISENSE 端电压 (V_{SENSE})	$+0.3V \sim -5V$ (相对 V_{IN})
LX 电压 (V_{LX})	$-0.3V \sim +60V$
ADJ 电压 (V_{ADJ})	$-0.3V \sim +6V$
功率开关输出电流 (I_{LX})	1.25A
功耗 (P_{tot})	1W
工作结温度范围 (T_{OP})	$-40 \sim 105^\circ C$
存储结温度范围 (T_{ST})	$-55 \sim 150^\circ C$
最高结温度 ($T_{j MAX}$)	$150^\circ C$

热阻

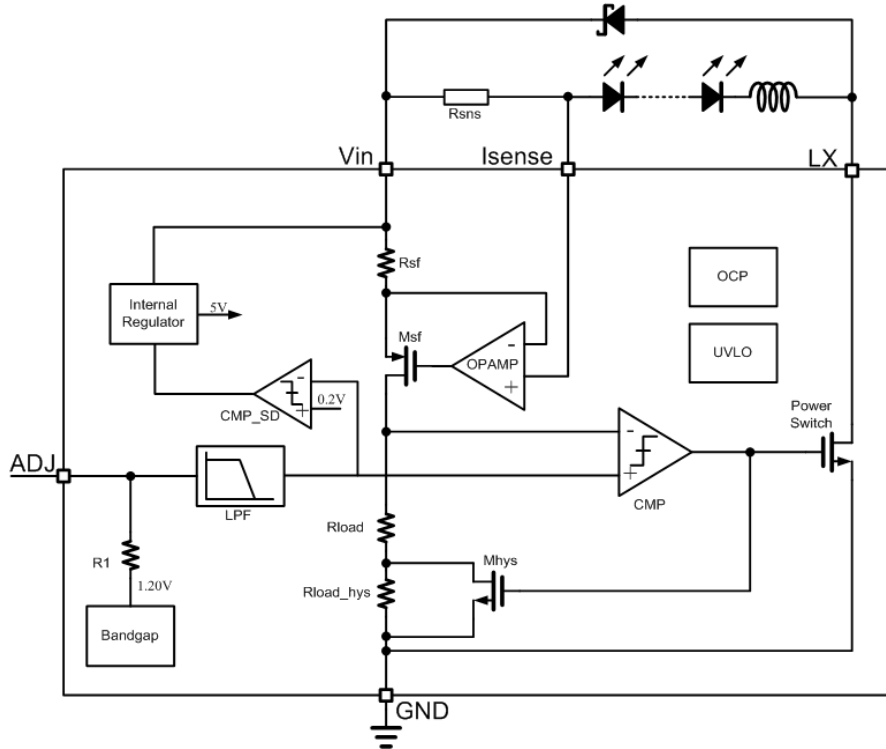
(R _{θJA})	140° C/W
---------------------	----------

电气特性

(测试条件: 无特别说明时, V_{IN}=12V, T_{amb}=25°)

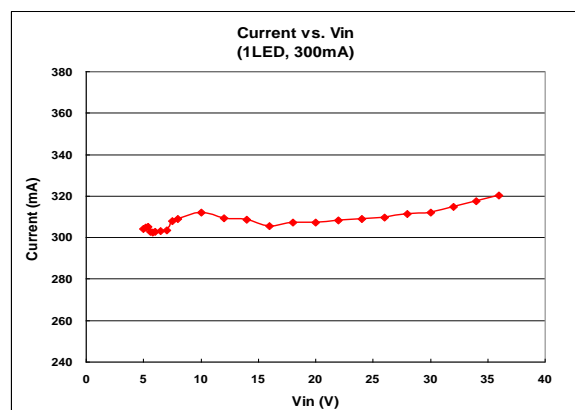
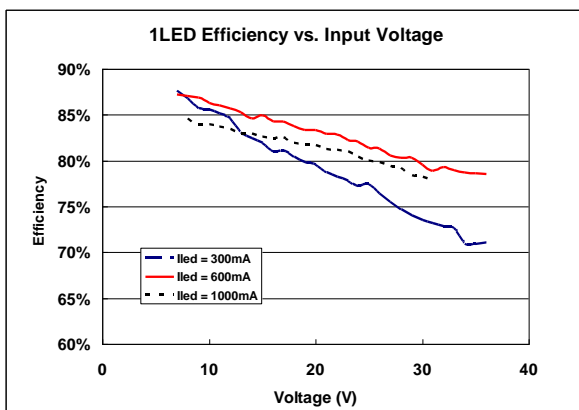
符号	参数	测试条件	最小	典型	最大	单位
V _{IN}	输入电压		6		50	V
V _{SU}	最低启动电压	V _{IN} 上升		5.8		V
I _{INQoff}	关断电流	ADJ 接地		120		μA
I _{INQon}	静态电流	ADJ 悬空 f=250kHz		600		μA
V _{SENSE}	平均采样电压	I _{SENSE} , V _{IN}	95	100	105	mV
V _{SENSEHYS}	采样电压迟滞			±15		%
I _{SENSE}	I _{SENSE} 管脚输入电流	V _{SENSE} =V _{IN} -0.1		1.25	10	μA
V _{REF}	内部基准电压			1.20		V
ΔV _{REF} /ΔT	V _{REF} 温度系数				50	ppm/°C
V _{ADJ}	模拟调光电压范围		0.235		1.6	V
V _{ADJoff}	关闭系统时 ADJ 脚电压	V _{ADJ} 减小		0.210		V
V _{ADJon}	打开系统时 ADJ 脚电压	V _{ADJ} 增大		0.235		V
I _{LXmean}	LX 输入平均电流				1	A
R _{LX}	功率开关导通电阻			0.4		Ω
I _{LX(leak)}	功率开关漏电流				1	μA
DPWM(LF)	低频 PWM 调光占空比范围	频率小于 500Hz 振幅在 1.5V~5.5V	0.01		1	
	低频 PWM 调光比			1000:1		
T _{ONmin}	功率开关最小打开时间	LX ‘开’	200			ns
T _{OFFmin}	功率开关最小关断时间	LX ‘关’	200			ns
f _{LXmax}	建议最大工作频率				1.1	MHz
DLX	最大工作频率时建议占空比		0.3		0.7	
T _{PD}	内部比较器延时			50		Ns
T _{SD}	过温保护阈值			165		°C
T _{SD-HYS}	过温保护迟滞			30		°C

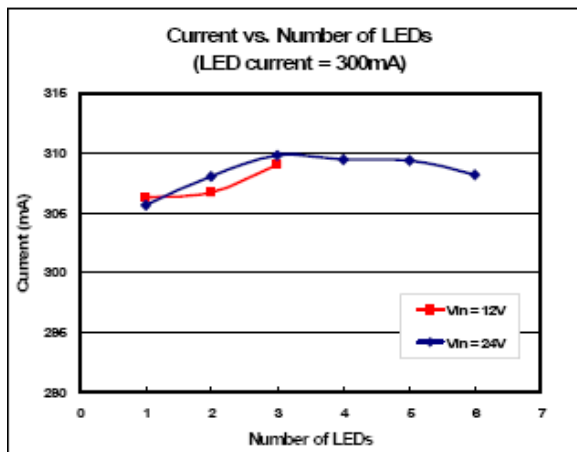
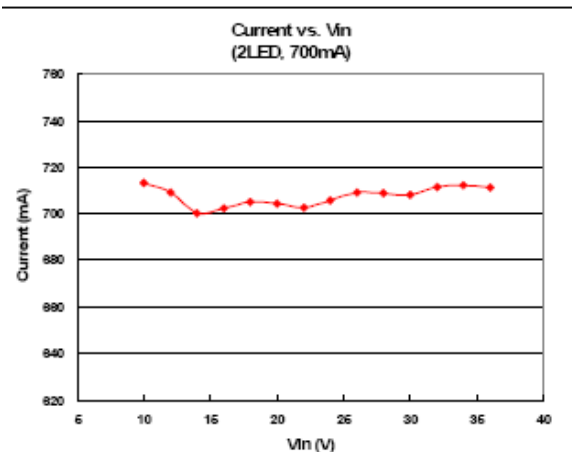
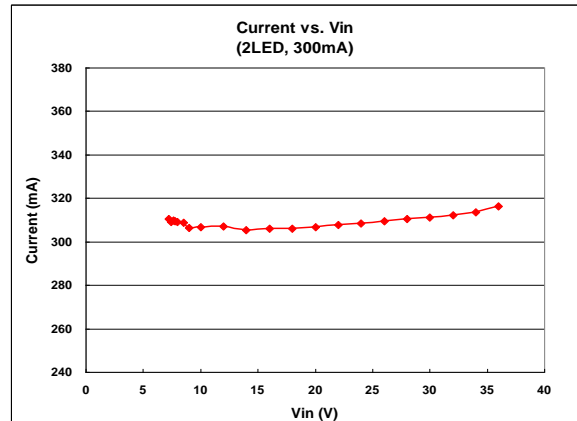
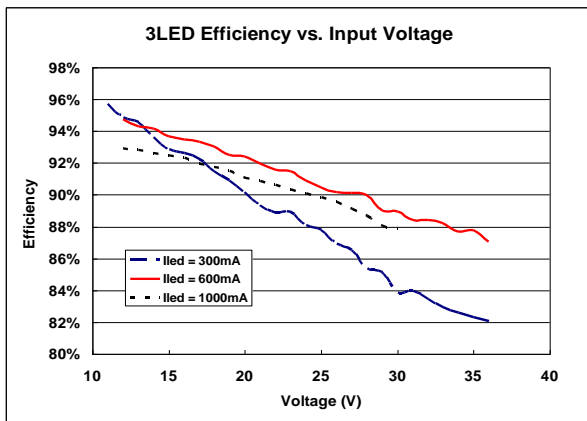
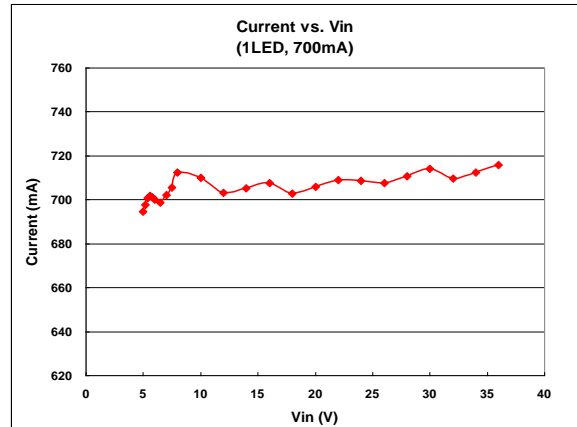
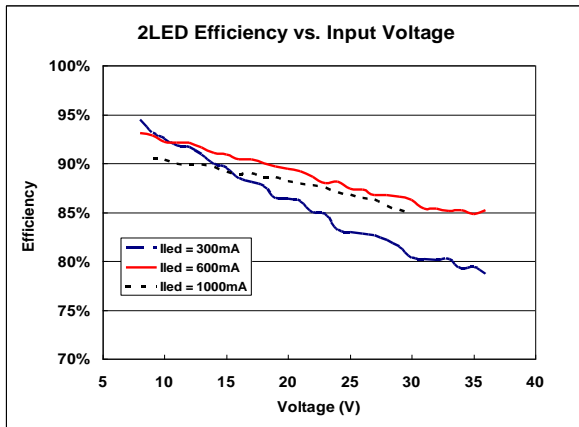
内部框图

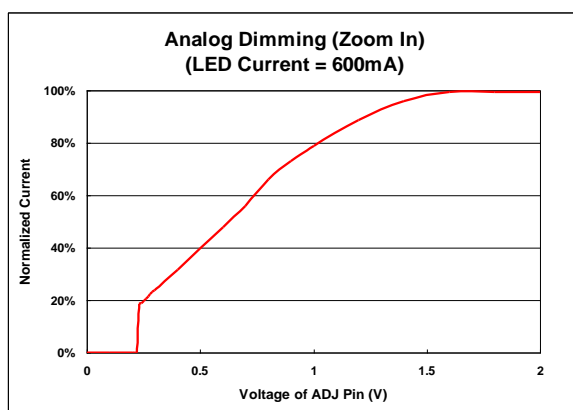
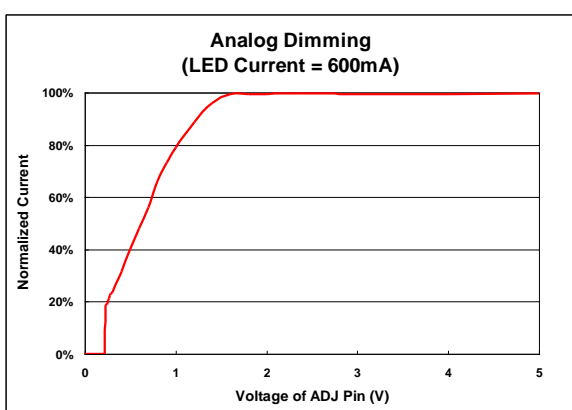
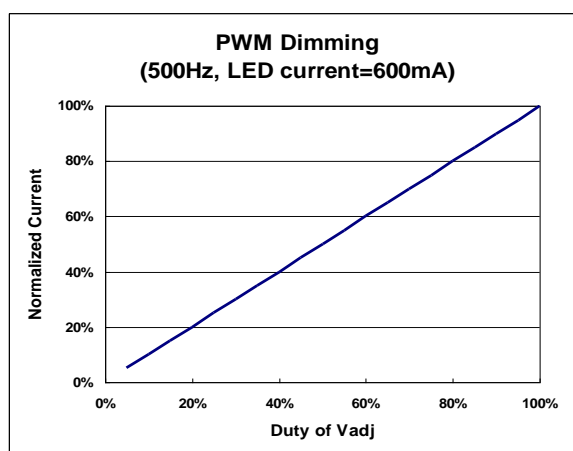
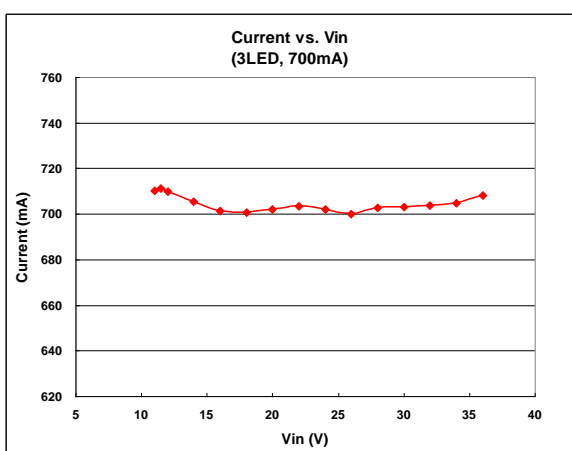
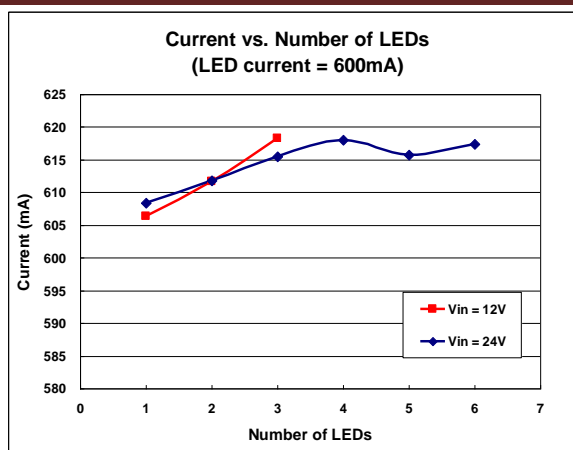
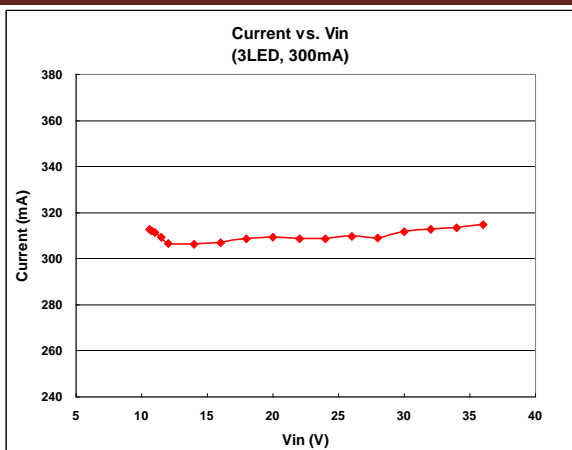


典型工作曲线

(如无特别说明, 电感 L=47uH)







应用说明

通过外部电流采样电阻 R_s 设定 LED 平均电流

LED 的平均电流由连接在 V_{IN} 和 I_{SENSE} 两端的电阻 R_s 决定:

$$I_{OUTnom} = 0.1/R_s \text{ [for } R_s > 0.1]$$

下表给出了输出电流和 R_s 关系的一些典型例子:

$R_s(\Omega)$	输出平均电流 (mA)
0.1	1000
0.13	760
0.15	667

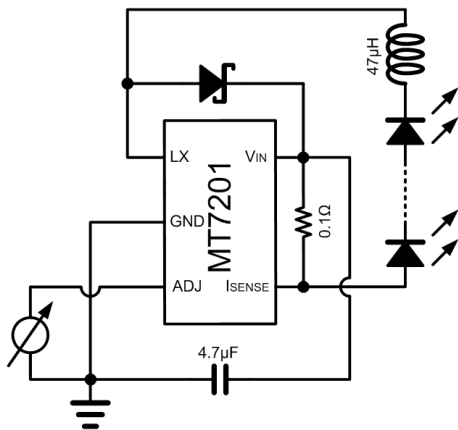
以上说明成立的前提是 ADJ 脚悬空。

注意: 在保持开关电流低于指定的最大值时, 允许感应电阻最小值为 $R_s = 0.1 \Omega$ 。

如果 ADJ 端是通过外部电压, R_s 值也可以是其他值。

通过直流电压实现模拟调光

ADJ 端可以外加一个直流电压 (V_{ADJ}), 来调小 LED 输出电流, 最大 LED 输出电流由 R_s 设定, 如图所示:



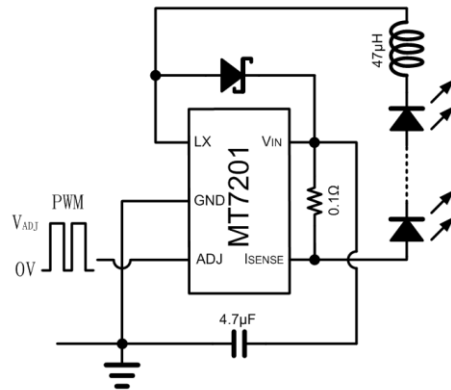
直流电压范围是 0.235V - 1.6V, 对应的亮度参见上页的模拟调光曲线。

100%亮度对应的输出电流, 由 $0.1/R_s$ 设定。

如果 $V_{ADJ} > 1.6V$, MT7201C+ 内部会将亮度限定在 100%。

通过 PWM 信号实现调光

一个占空比为 DPWM 的脉宽调制信号 (PWM 信号) 可以连接到 ADJ 端来调节输出电流。见下图。通过调节 PWM 信号的占空比, 可以调节输出电流使其低于由电阻 R_s 设定的平均值:



PWM 信号的振幅必须大于 2.0V, 通常保持在 3.0V - 5V。PWM 调光信号频率最好保持在 100Hz - 2 KHz。

关断模式

当 ADJ 端接入 0.21V 以下电压长达 100 μs 时, 系统将自动关断, 系统的静态电流将维持在 120 μA 以下。

内置 LED 开路保护

如果 LED 开路, 电感就会和 LX 失去连接, 整个环路就没有电流流过, 不会造成器件损坏。从而避免了在一些升压转换电路中, 反电动势会持续升高, 从而击穿内部开关的现象。

选取电容

在电源输入端必须就近接一个低等效串联电阻 (ESR) 的旁路电容, ESR 越大, 效率损失会变大。该旁路电容要能承受较大的峰值电流, 并能使电源的输入电流平滑, 减小对输入端的冲击。直流输入时, 该旁路电容的最小值为 4.7 μF 。但是在低压输入和输入电源阻抗较大时, 容值大的电容会得到更好的效果。该旁路电容应尽可能靠近芯片的输入管脚。

选取电感

MT7201C+推荐使用的电感参数范围为 27uH – 100uH。输入电压比较高时，推荐使用感值较大的电感，这样可以降低由于开关延迟所产生的误差。采用的电感值越大，也可以使得 LED 输出电流在比较宽的输入电压范围内变化越小。电感器在布板时请尽量靠近 VIN 和 LX，以避免寄生电阻所造成的效率损失，同时减少辐射干扰。

电感的饱和电流应该高于输出的峰值电流，并且其标称电流值要高于平均输出电流。

电感值的选取需要考虑到工作占空比以及功率开关的导通、关断时间，确保在工作电压及 LED 电流的全范围内都满足确定的要求。

下面的公式可以作为参考：

功率开关打开时间

$$T_{ON} = \frac{L\Delta I}{V_{IN} - V_{LED} - I_{avg}(R_S + r_L + R_{LX})}$$

注: TONmin>200ns

功率开关断开时间

$$T_{OFF} = \frac{L\Delta I}{V_D + V_{LED} + I_{avg}(R_S + r_L)}$$

注: TOFFmin>200ns

参数说明：

L	电感值 (H)
r _L	电感寄生阻抗 (Ω)
I _{avg}	LED 平均电流 (A)
Δ I	电感电流峰峰值 (A) {内部设置为 0.3 x Iavg }
V _{IN}	供电电压 (V)
V _{LED}	总 LED 正偏压降 (V)
R _{LX}	功率开关导通电阻 (Ω)
V _D	肖特基二极管正偏压降 (V)

选取二极管

选取的二极管的峰值电流要高于电感峰值电流，额定电流要高于负载的最大输出电流。另外值得注意的一点是应考虑温度高于 85° C 时

肖特基的反向漏电流。过高的漏电会导致增加系统的功耗。

降低输出纹波

减小流过 LED 的纹波电流，一个最有效的方法即在 LED 的两端并联一个电容。1uF 的电容可以使输出纹波减少大约 1/3。适当的增大并联电容可以抑制更多的纹波。需要注意的是输出电容不会影响系统的工作频率和效率，但是会影响系统启动延时以及电感电流的上升时间。

低输入电压下注意事项

在输入电压低于最低启动电压 V_{SU} 时 IC 内部的功率开关管处于截止状态，直到输入电压高于 V_{SU}，芯片才会开始工作。但是如果供给电压低于指定的最小值的话，开关的占空比会比较大，从而芯片的功耗也会增大。在实际应用中必须避免这样的情况，使得芯片温度不超过允许的最大值。值得注意的是当负载是 2 个或以上的 LED 时，所要求的输入电压就高于芯片指定的最低 6V 工作电压，也就减少了烧毁芯片的风险。

布板的注意事项

LX 脚

LX 脚是一个快速开关的节点，所以 PCB 走线应当尽可能的短。另外为减小地线的“跳动”，芯片的 GND 端应保持尽量良好的接地。

电感，去耦电容，电流采样电阻

布板中要注意电感及去耦电容应当距离相应管脚尽可能的近一些，否则会影响整个系统的效率。另外一个需要注意的事项是尽量减少 R_S 两端走线引起的寄生电阻，以保证采样电流的准确。最好将 V_{IN} 直接连接 R_S 一端，I_{sense} 直接连接到 R_S 的另一端。值得注意的是，肖特基二极管的阴极电流不要流入 R_S 与 V_{IN} 之间的走线，因为走线电阻会导致测量电流比实际电流高。

ADJ 脚

ADJ 脚是高阻抗输入端。所以当它悬空时，通往该脚的 PCB 走线需要尽量缩短以减少噪音。ADJ 脚放置一个 100 nF 的电容接地将会减少高频开

关信号的干扰。当外部电路驱动 ADJ 脚时，也可以使用附加 RC 低通滤波器(10kΩ/100 μF)。这个低通滤波器可以过滤低频率噪音并且防止高电压的瞬变。

险。任何的漏电流都会抬高 ADJ 脚的电压从而导致输出电流增大。在这些情况下，可以在 ADJ 脚附近铺地线来降低输出电流的变化。

高压走线

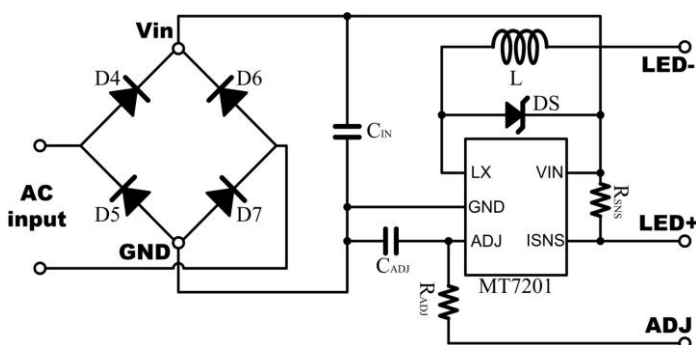
避免高电压走线靠近 ADJ 脚，以减少漏电流的风

评估板

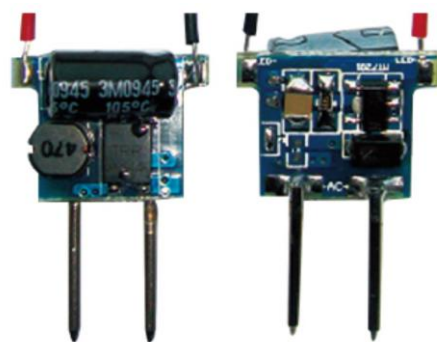
可以通过销售索取 MT7201C+的评估板

评估板

原理图



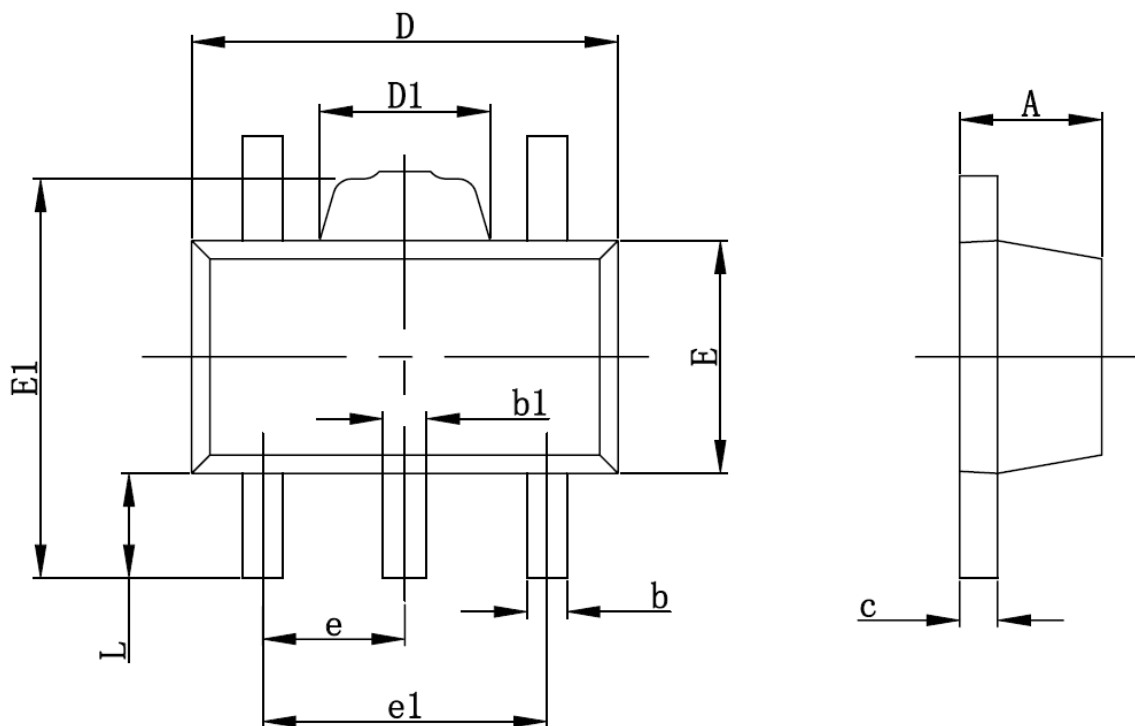
照片



元器件列表

数量	标示	描述	型号	规格
4	D4,D5,D6,D7	大电流肖特基二极管或全桥堆 (低于 40V 应用)	SS14 或 KMB14F	PowerDI
		大电流肖特基二极管或全桥堆 (高于 40V 应用)	SS16 或 SS110 或 MB6S	PowerDI
1	DS	大电流肖特基二极管 (低于 40V 应用)	SS14	
		大电流肖特基二极管 (高于 40V 应用)	SS16 或 SS110	
1	CIN	输入电容, 100uF (AC 供电), 4.7uF (DC 供电) (低于 40V 应用)	耐压 40V	
		输入电容, 100uF (AC 供电), 4.7uF (DC 供电) (高于 40V 应用)	耐压 60V 以上	
1	CADJ	调光电容		0603
1	RADJ	调光电阻		0603
1	L	环路电感, 47uH		
1	RSNS	测流电阻		0603
1	MT7201C+	MT7201C+, 1A LED 驱动芯片		SOT89-5

封装信息



Symbol	Dimensions in millimeters		Dimensions in inches	
	Min	Max	Min	Max
A	1.400	1.600	0.055	0.063
b	0.320	0.520	0.013	0.020
b1	0.360	0.560	0.014	0.022
c	0.350	0.440	0.014	0.017
D	4.400	4.600	0.173	0.181
D1	1.400	1.800	0.055	0.071
E	2.300	2.600	0.091	0.102
E1	3.940	4.250	0.155	0.167
e	1.500TYP		0.060TYP	
e1	2.900	3.100	0.114	0.122
L	0.900	1.100	0.035	0.043