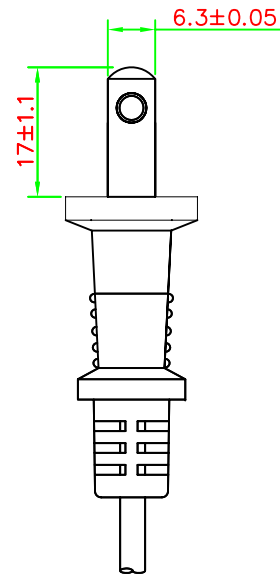
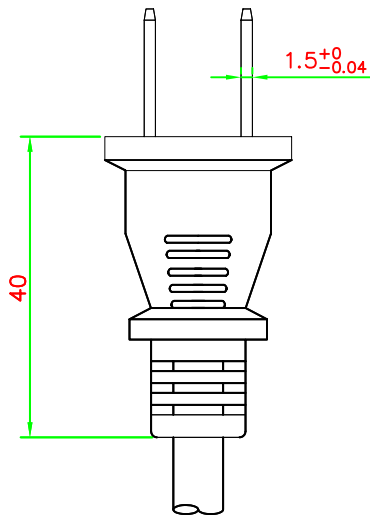
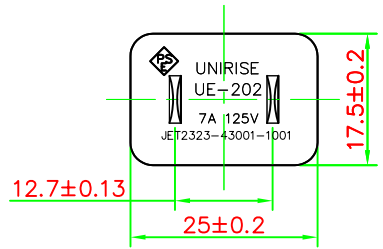

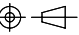




| 版本 | 变更日期 | 变更内容描述 |
|----|------|--------|
| | | |
| | | |



| | | | | |
|---|------------------------------------|--------------------------|---|--|
| 适用线材种类: VFF 0.75/ 2C HVFF 0.75/ 2C HHFF 0.75/ 2C VCTF 0.75/ 2C VCTFK 0.75/ 2C HVCTF 0.75/ 2C HVCTFK 0.75/ 2C | 公差: Tolerance: | 核 准: APPROVED BY: |  联盈电业有限公司 DONGGUAN UNIRISE ELECTRONICS CO.,LTD | |
| | >0±0.3 >1±0.5 >10±1 >20±2 | 审 核: CHECKED BY: | | 规格描述: DESCRIPTION: UE-202<PSE> |
| | 角度: Angle: ±1° | 绘 图: DRAWN BY: XIAJUN | 材 质: MATERIAL: P. V. C | 角法: VIEW:  |
| | 日 期: DATE: | 图 号: DWG. NO: | 单 位: UNIT: mm | 版 本 (REV): A |
| 仅用于产品确认 | | 比 例: SCALE: XX | 图 号: DWG. NO: | |