

MSWY 深圳市茗仕伟业科技有限公司
茗仕伟业[®] Shenzhen MSWY Technology Co. LTD

专业生产开关电源，防雨电源，防水电源，七彩灯控制器，外露灯串

手机/QQ/微信：13717009936 全国服务热线：4006-151-121

800W 开关电源参数及构建图

型号		S-720-12	S-720-24	S-720-48	S-720-36
输	直流输出电压	12V	24V	48V	36V
	输出电压容差	±1%	±1%	±1%	±1%
	额定输出电流	60A	30A	15A	20A

MSWY 深圳市茗仕伟业科技有限公司
茗仕伟业[®] Shenzhen MSWY Technology Co. LTD

出	输出电流范围	0~60A	0~30A	0~15A	0~20A
	输出功率	720W	72W	720W	720W
	纹波及噪音	150mvp-p	180mvp-p	200mvp-p	180mvp-p
	电压可调范围	±10%	±10%	±10%	±10%
输入	输入电压范围	<i>180~264VAC (220VAC)</i>			
	频率	47~63HZ			
	交流输入电流	10A/115VAC, 5.0A/230VAC			

MSWY 深圳市茗仕伟业科技有限公司
茗仕伟业[®] Shenzhen MSWY Technology Co. LTD

	效率	88%	86%	86%	85%
	冲击电流	冷启动电流 25A/115VAC, 50A/230VAC			
	漏电流	<3.5mA/240VAC			
保护特性	过载保护	额定输出功率的 115%~135%启动过载保护			
		保护方式：打嗝模式，负载异常条件移除后可自动恢复			
	过压保护	15.6~17.8V	30.6~33.2V	56.7V~63.25V	42.6~44.2V
		保护方式：打嗝模式，异常条件移除后可自动恢复			
过温保护	≥开机直流风扇启动，风扇损坏或失效情况下：≥85℃启动过温保护				

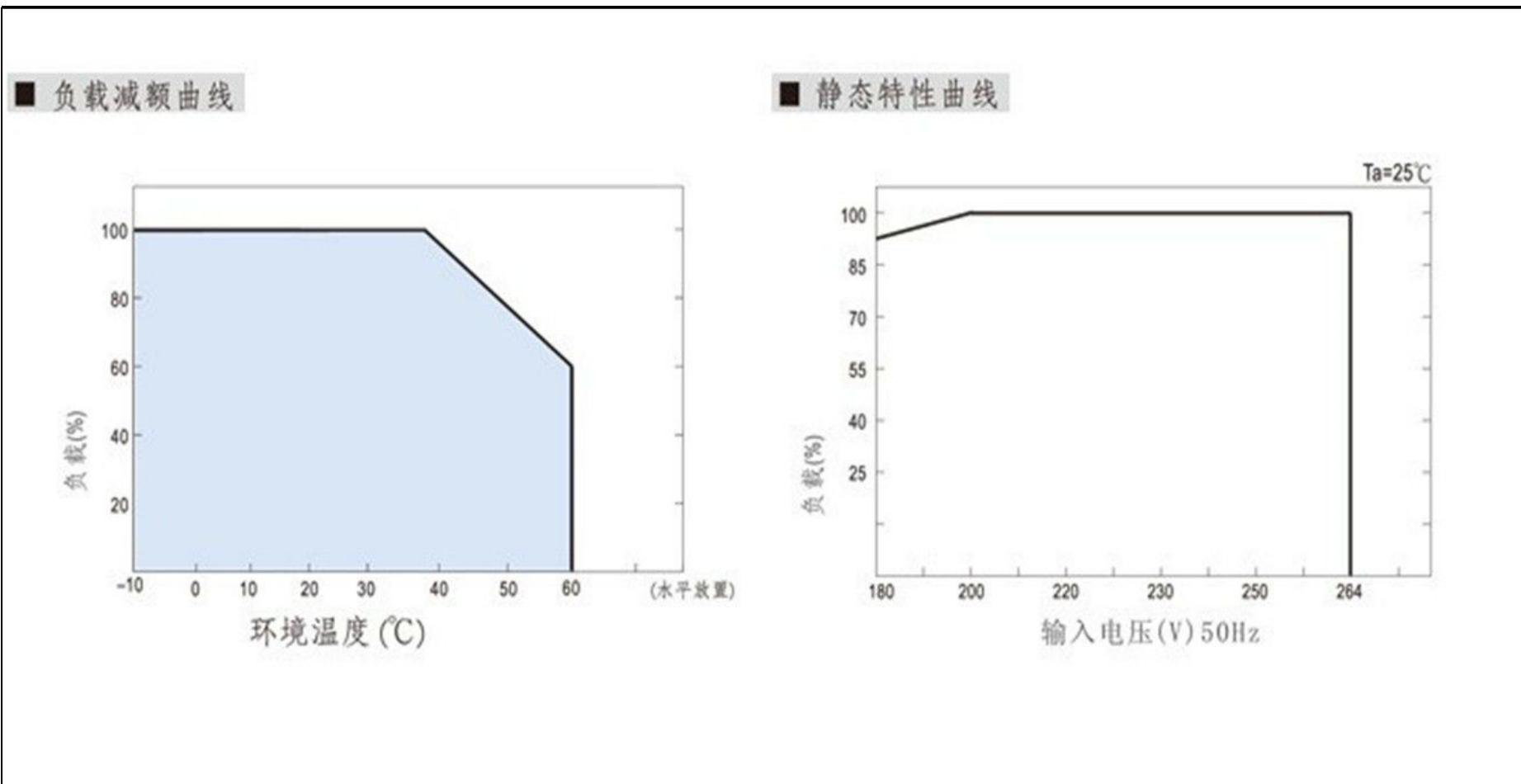
MSWY 深圳市茗仕伟业科技有限公司
茗仕伟业[®] Shenzhen MSWY Technology Co. LTD

		保护方式：打嗝模式，温度恢复正常后可自动恢复工作
环境	工作温度、湿度	-10℃~+60℃，20%~90%RH
	保存温度、湿度	-20℃~+85℃，10%~95%RH 无冷凝
	抗震性	10~500HZ，2G 10min/1 周期，时长 60 分钟，各轴
安全	耐压性	输入输出间：1.5KVAC 输入与地：1.5KVAC 输出与地：0.5KVAC
	绝缘电阻	输入输出间、输入与地、输出与地：100M ohms/500VDC
标准	安全标准	符合 UL1012
	EMC 标准	符合 EN55022，CLASSA

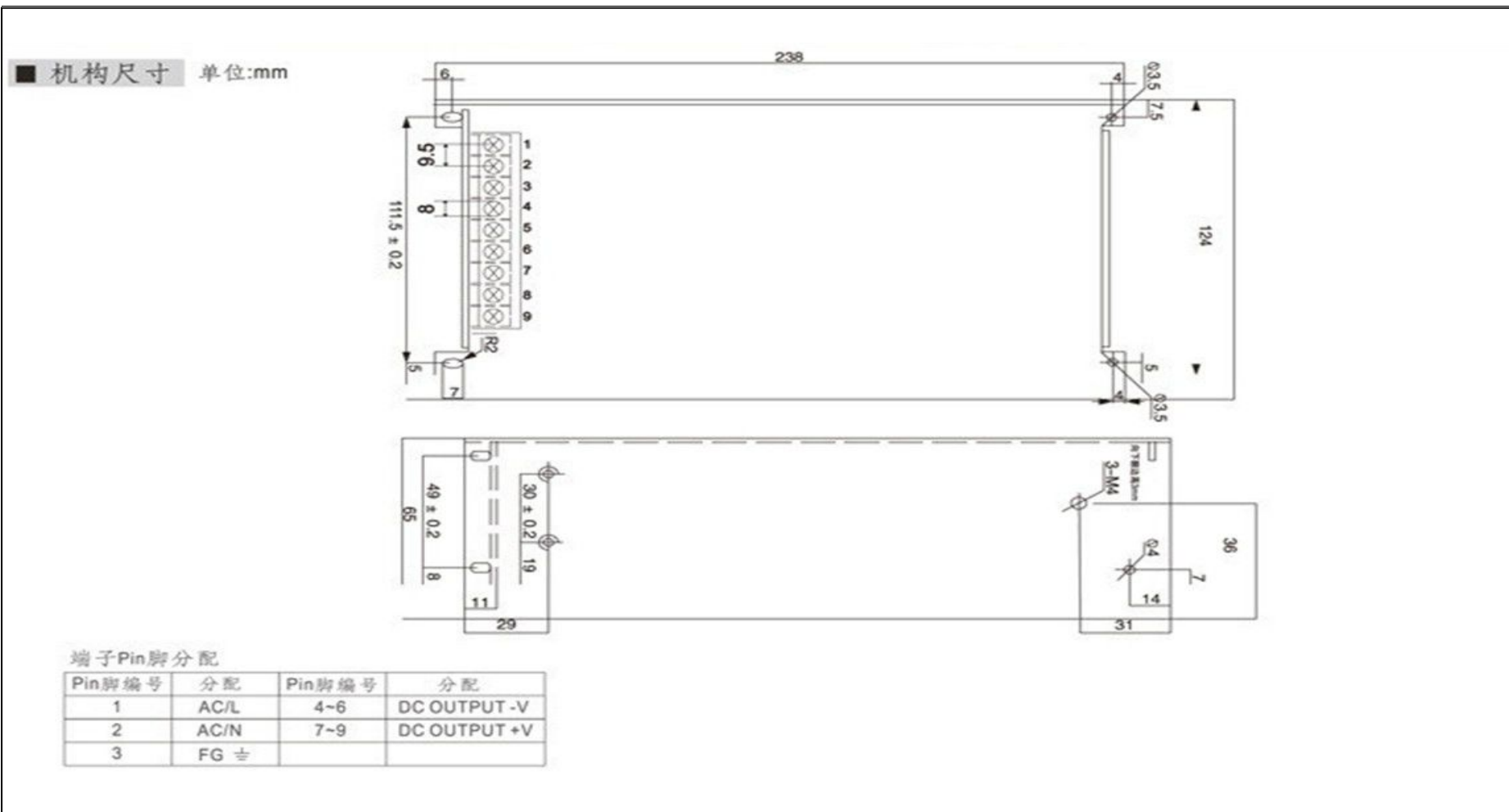
MSWY 深圳市茗仕伟业科技有限公司
茗仕伟业® Shenzhen MSWY Technology Co. LTD

其他	尺寸	242*125*65mm (L*W*H)
	重量/包装	1.45kg/12pcs/18kg/0.033 立方米
备注	<p>所有参数在未特别指明时, 都是在 230VAC 电压输入, 额定负载和 25℃ 条件下测量所得值。</p> <p>纹波和噪音电压是在 20MHZ 带宽示波器带 12 英尺双绞线末端加 0.1 μ 和 47 μ 电容时测得。</p> <p>容差是电压设定误差、电压调整率和电流调整率之总和。</p>	
<p>■ 原理图</p> <p style="text-align: right;">频率: 68KHz</p>		

MSWY 深圳市茗仕伟业科技有限公司
茗仕伟业® Shenzhen MSWY Technology Co. LTD



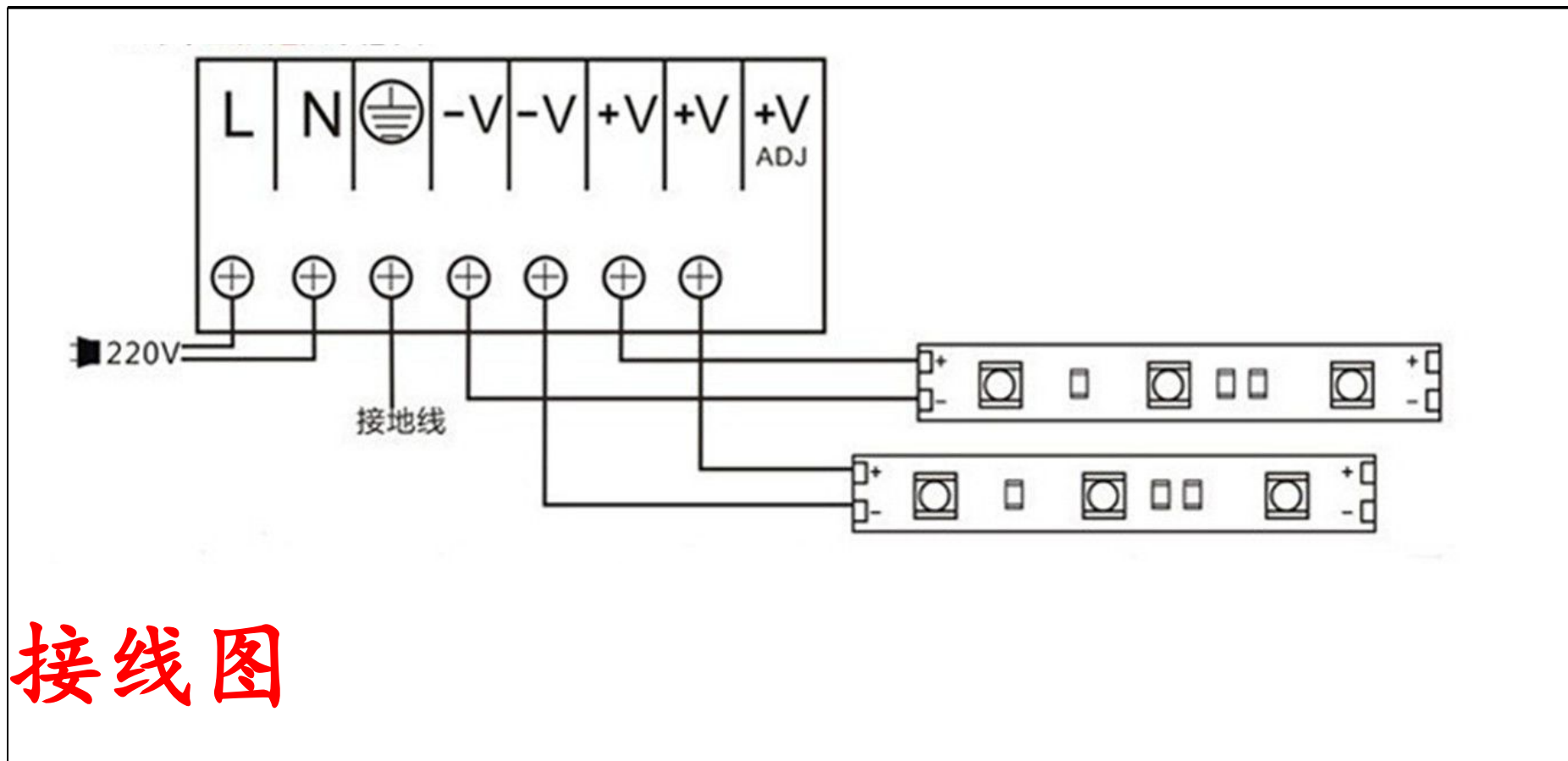
MSWY 深圳市茗仕伟业科技有限公司
茗仕伟业® Shenzhen MSWY Technology Co. LTD



MSWY 深圳市茗仕伟业科技有限公司
茗仕伟业® Shenzhen MSWY Technology Co. LTD

产品图





接线图