

# 不锈钢蓝式过滤器

## 使用安装说明书

SRB-I-(50~300)/1.6 C II -HG-80



# 上海宿新阀门有限公司专 业生产厂家

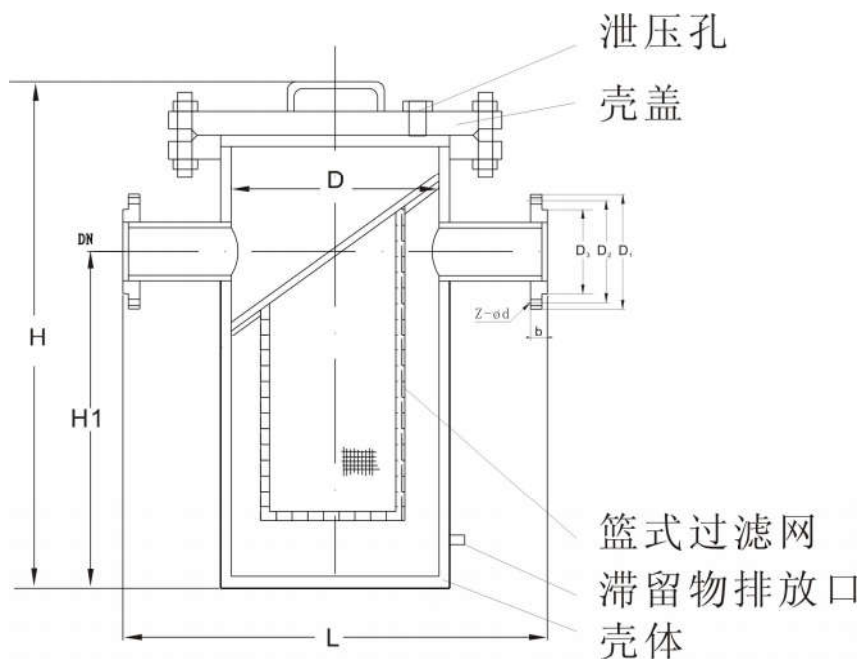
## 概述

篮式过滤器用于油或其它液体管道上, 过滤管道里的杂物, 过滤孔面积比通径管面积大于 2-3 倍, 远远超过 Y 型、T 型过滤器过滤面积。过滤器精度在过滤器中属于一种精度最佳的过滤器, 滤网结构与其它过滤网不一样, 因形状像篮子, 故名蓝式过滤器。

篮式过滤器主要由接管、筒体、滤篮、法兰、法兰盖及紧固件等组成。安装在管道上能除去流体中的较大固体杂质, 使机器设备 (包括压缩机、泵等)、仪表能正常工作和运转, 达到稳定工艺过程, 保障安全生产的作用。

SI 过滤器是除去液体中少量固体颗粒的小型设备, 可保护压缩机、泵、仪表和其他的正常工作, 当流体进入有一定规格的滤网的滤桶后, 其杂质被阻挡, 而清洁的滤液则由过滤器出口排出, 当需要清洗时, 只要将可拆卸的滤桶取出, 处理后重新装入即可, 因此, 使用维护极为方便。目前已广泛应用于石油、化工、医药、食品、环保等行业。若将其串连的安装在泵的入口或系统管线的其他部位, 则既可以延长泵和其他设备的使用寿命, 又能保证整个系统的安全。

## 工作原理



管道在安装时会有其它杂物带入管道，在生产中原材料中也含有杂物。管道里液体经过过滤器时它的污物由过滤器收藏到滤网中，在一定的程度时通过泄压孔泄压，以达到轻松打开壳盖清理滤网即可，并可通过滞留物排放口对壳体进行清理。

### 过滤器选型的一般原则：

#### 1、进出口通径：

原则上过滤器的进出口通径不应小于相配套的泵的进口通径，一般与进口管路口径一致。

#### 2、公称压力：

按照过滤管路可能出现的最高压力确定过滤器的压力等级。

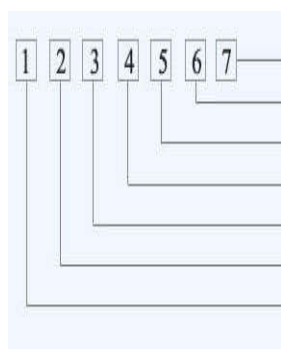
#### 3、孔目数的选择：

主要考虑需拦截的杂质粒径，依据介质流程工艺要求而定。各种规格丝网可拦截的粒径尺寸查下表“滤网规格”。

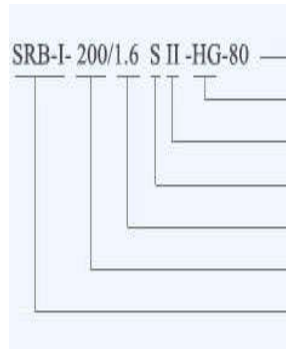
## 重要的技术参数

DN	L	D	D <sub>1</sub>	D <sub>2</sub>	D <sub>3</sub>	H	H1	b	Z-ød
50	260	108	165	125	99	300	170	20	4-18
65	330	140	185	145	118	360	240	20	4-18
80	340	159	200	160	132	400	250	22	8-18
100	400	219	220	180	156	470	300	24	8-18
150	500	273	285	240	211	630	420	26	8-22
200	560	325	340	295	266	780	530	30	12-22
250	660	420	405	355	319	930	640	32	12-26
300	750	450	460	410	370	1200	840	32	12-26

型号标记 - 例子：



1 过滤精度  
2 法兰标准  
3 连接形式代号  
4 主体材质代号  
5 压力等级  
6 接管口径  
7 过滤器类型代号



SRB-I-200/1.6 S II-HG-80  
过滤精度: 80 目  
法兰标准: 新国标  
连接形式: 法兰连接  
主体材质: SUS304  
压力等级: PN1.6MPa  
接管口径: DN200 (8")  
平底篮式过滤器

### 适用范围

- 1, 化工, 石油化工生产中的弱腐蚀性物料, 如: 水, 氨, 油品, 烃类等。
- 2, 化工生产中的腐蚀性物料, 如: 烧碱, 浓稀硫酸, 碳酸, 醋酸, 酯酸等。
- 3, 制冷中的低温物料, 如: 液甲烷, 液氨, 液氧和各种冷剂。
- 4, 轻工食品, 制药生产中有卫生要求的物料, 如: 啤酒, 饮料, 乳制品, 粮浆医药用品等。
- 5, 各种特殊工艺的高效过滤器等。

### 不锈钢丝网技术参数

~目数/in	10	20	30	40	50	60	80	100	150	200
~孔数/in <sup>2</sup>	100	200	900	1600	2500	3600	6400	10000	22500	40000
可截粒径(U)	2032	955	614	442	356	301	216	173	108	77
丝径 (mm)	0.51	0.315	0.224	0.206	0.152	0.122	0.102	0.081	0.061	0.051
有效过滤面积	64	58	54	52	50	51	47	46	45	42

### 综合技术参数

主体材质	A3(WCB) L2 304(CF8) 304(CF3) 316(CF8M) 316(CF3M) 衬里
公称通径/压力	DN15-400mm(1/2-16" ) PN0.6-5.0MPa(150-600Lb)
阻火层材质	304 304L 316 316L 哈氏合金 蒙乃尔合金
防爆等级	BS 5501: IIA IIB IIC
螺帽螺栓	20# 304 304L 316 316L
密封垫片	丁晴橡胶垫片 聚四氟乙烯垫片 金属垫片 石墨垫片
密封面	突面 (RF) 平面 (FF) 凹凸面 (MFM) 榫槽面 (TG)
法兰标准	HG GB HGJ JB ANSI JIS DIN BS NF
连接形式	法兰连接(II) 内螺纹连接(III) 外螺纹连接(IV)对焊连接(I)
设计制造检测标准	HG/J532-91
工作温度	碳钢: -30℃ ~ +350℃ 不锈钢: -80℃ ~ +480℃
外表	碳钢: 防腐油漆 铝合金、不锈钢: 酸洗处理或防腐油漆

### 主体材料及代号

标配材质	碳钢 A3 WCB	C
------	-----------	---

	不锈钢 304 CF8	S1
选配材质	不锈钢 304L CF3	S2
	不锈钢 316 CF8M	S3
	不锈钢 316L CF3M	S4

备注: 如客户需要其它材质, 请在订货时说明。

#### 压力等级

标配压力	公制: 0.6MPa 1.0MPa
	英制: 150Lb
选配压力	公制: 1.6- 5.0MPa
	美标: 300-600Lb
	日标: 10-50K

备注: 如客户需要其它压力等级, 请在订货时说明。

#### 法兰标准

标配法兰	公制: HG 20592-97 1.0Mpa RF
	英制: ANSI B 1.6 RF
选配法兰	公制: GB HGJ SH JB
	英制: JIS DIN BS NF

备注: 如客户选用配置的法兰, 请在订货时说明。

#### ■ 连接形式及代号

连接形式	代号	连接形式	代号
对焊连接	I	外螺纹连接	IV
法兰连接	II	松套连接	V
内螺纹连接	III	卡箍连接	VI

备注: 如客户需要其它连接形式, 请在订货时说明。

#### ■ 维修与保养

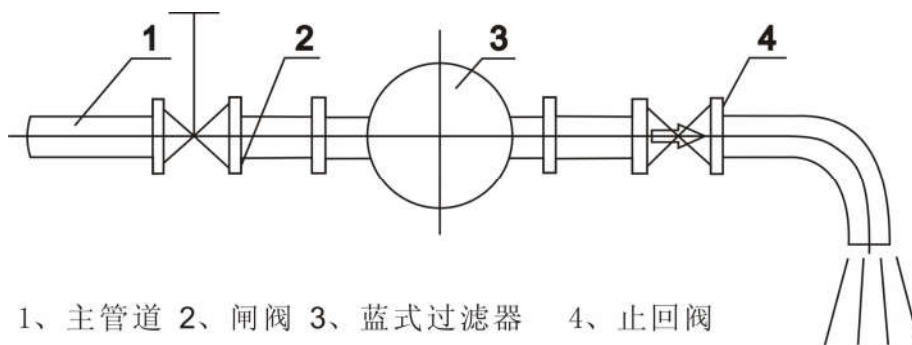
1、过滤器的核心部位是过滤器芯件, 过滤芯由过滤器框和不锈钢丝网组成, 不锈钢丝网属宜损件, 需特别保护;

2、当过滤器工作一段时间后, 过滤器芯内沉淀了一定的杂质, 这时压力降增大, 流速会下降, 需及时清除过滤器芯内的杂质;

3、清洗杂质时, 特别注意过滤芯上的不锈钢丝网不能变形或损坏, 否则, 受损的过滤芯, 会使过滤后的介质纯度达不到设计要求, 压缩机、泵、仪表等设备会遭到破坏;

4、如发现不锈钢丝网变形或损坏, 需马上更换。

#### ■ 管道安装示意图



1、主管道 2、闸阀 3、篮式过滤器 4、止回阀