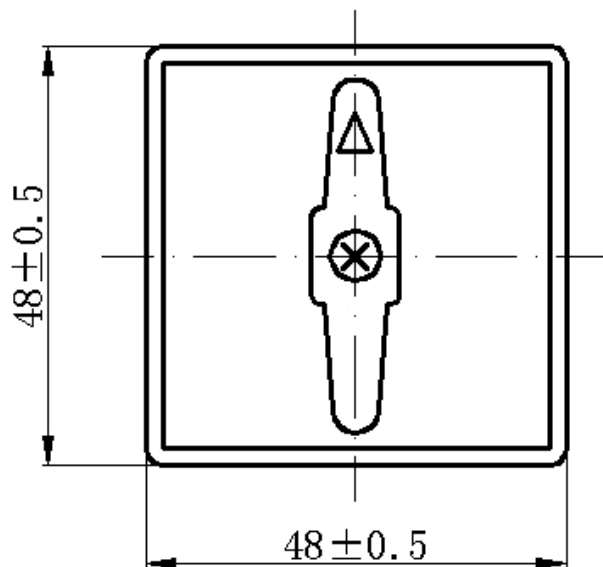


LW21-16 系列万能转换开关

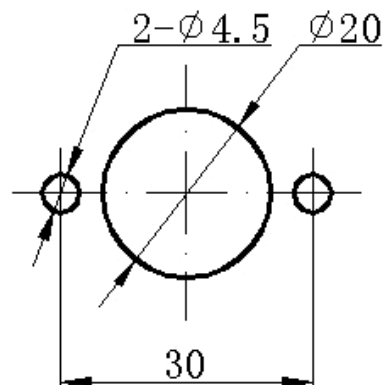
标准型转换开关



面板外形尺寸



开孔尺寸



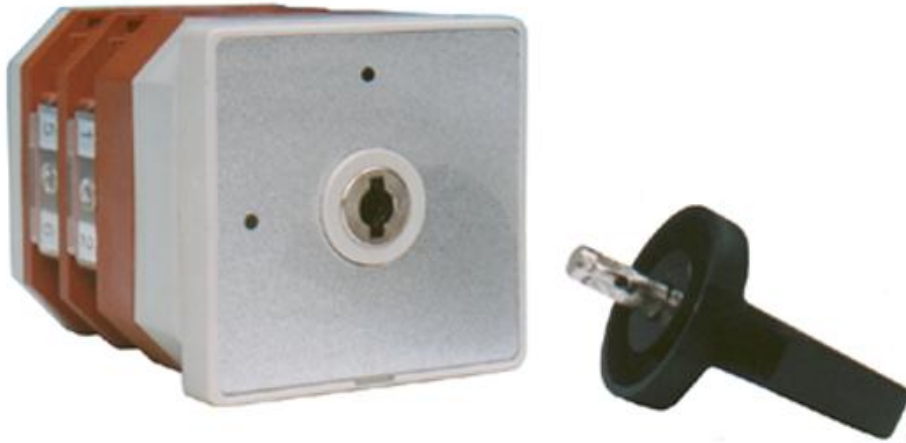
编制:

审核:

批准:

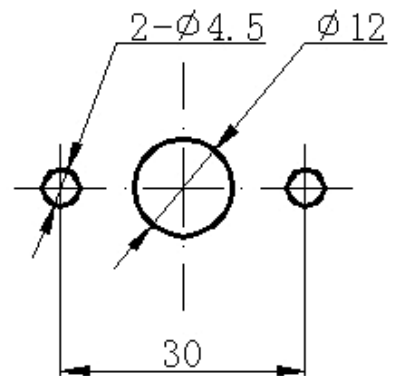
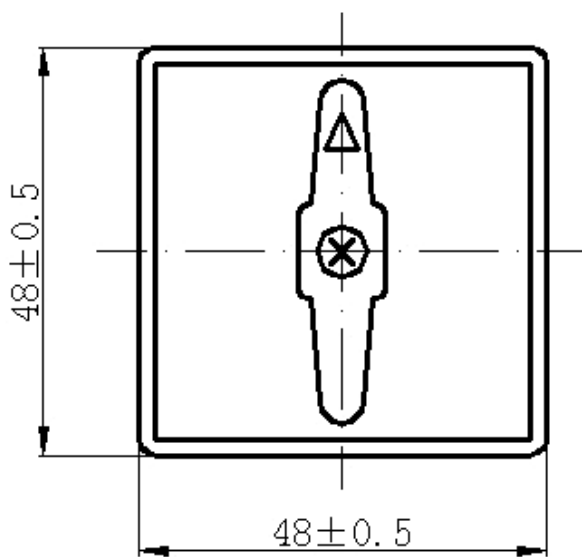
日期:

LW21-16 系列万能转换开关 Y 型转换开关(手柄可取出)



面板外形尺寸

开孔尺寸



编制:

审核:

批准:

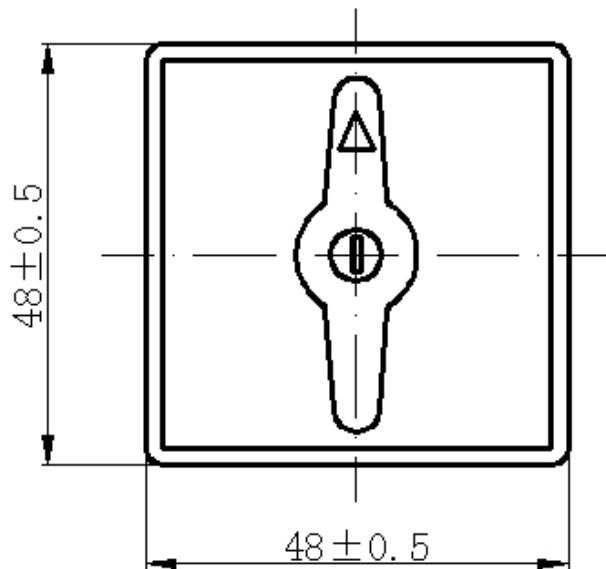
日期:

LW21-16 系列万能转换开关

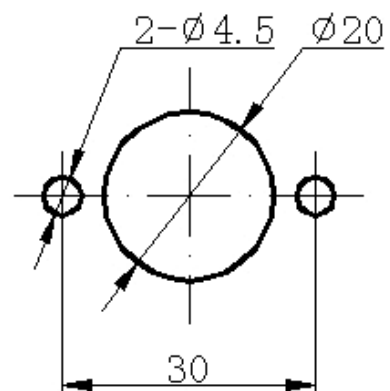
S 型转换开关(带锁)



面板外形尺寸



开孔尺寸



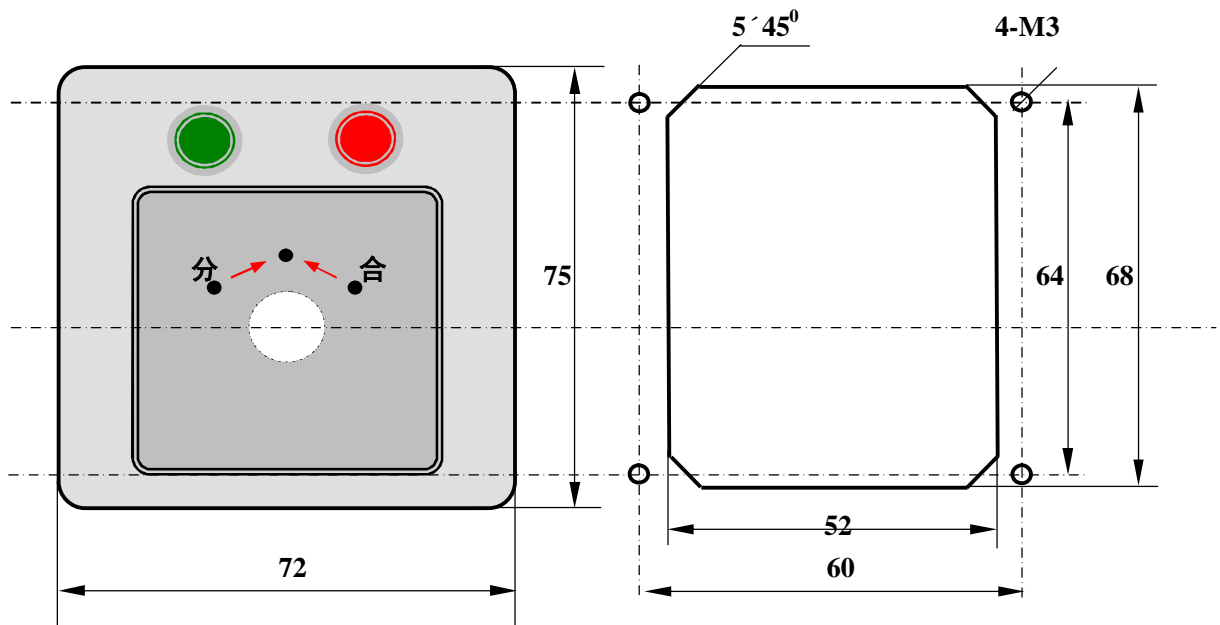
编制:

审核:

批准:

日期:

LW21-16 系列万能转换开关 带指示灯 组合小型：N2



编制:

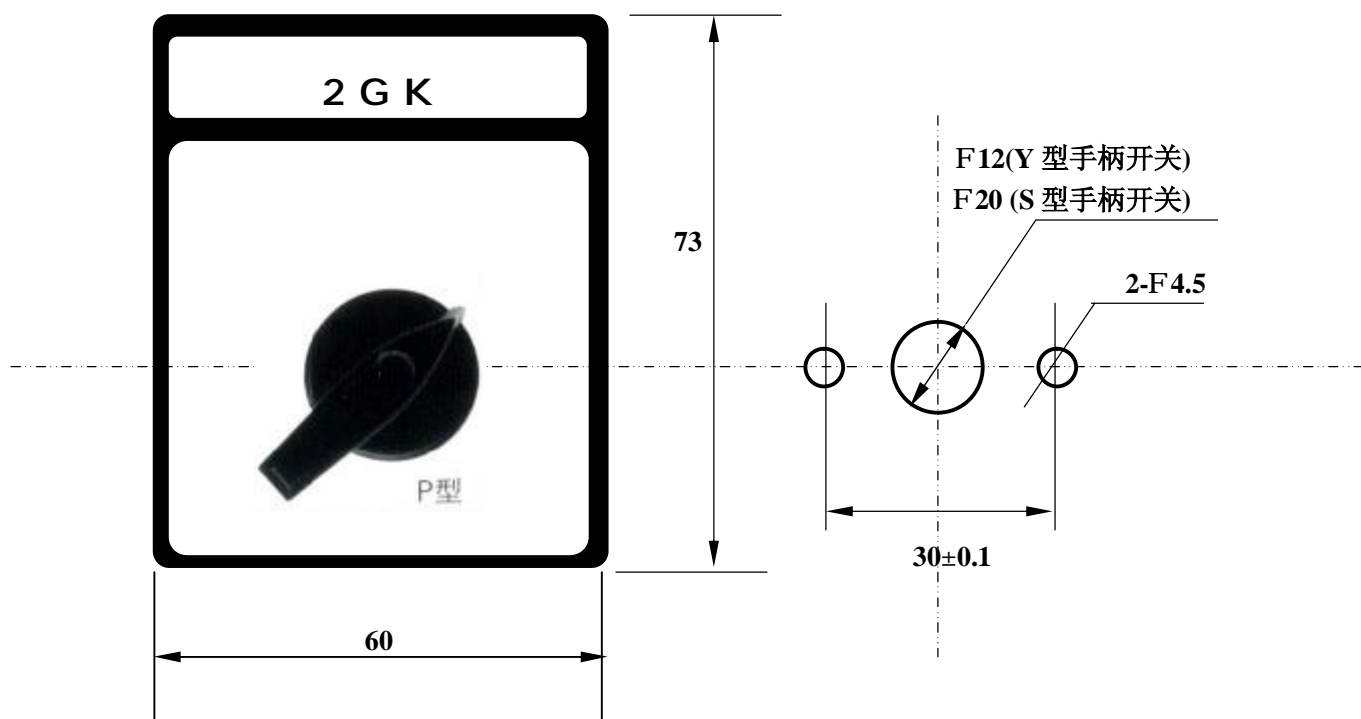
审核:

批准:

日期:

LW21-16 系列万能转换开关

带上标示框型：B1



编制:

审核:

批准:

日期:

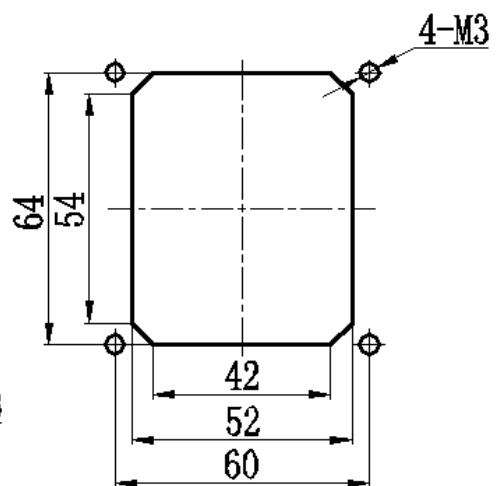
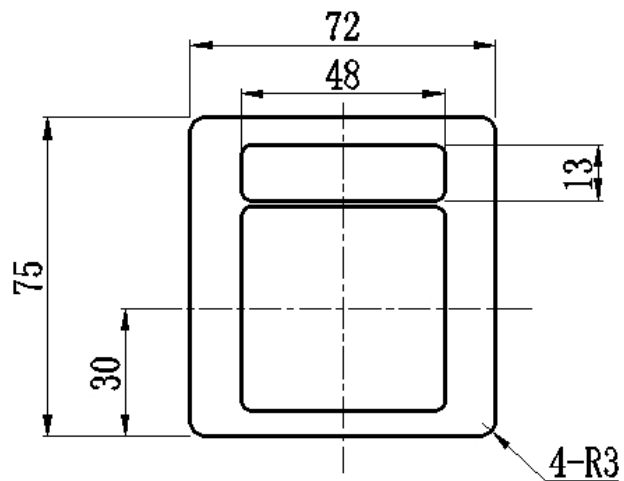
LW21-16 系列万能转换开关

带上标示框型：B2



面板外形尺寸

开孔尺寸



编制:

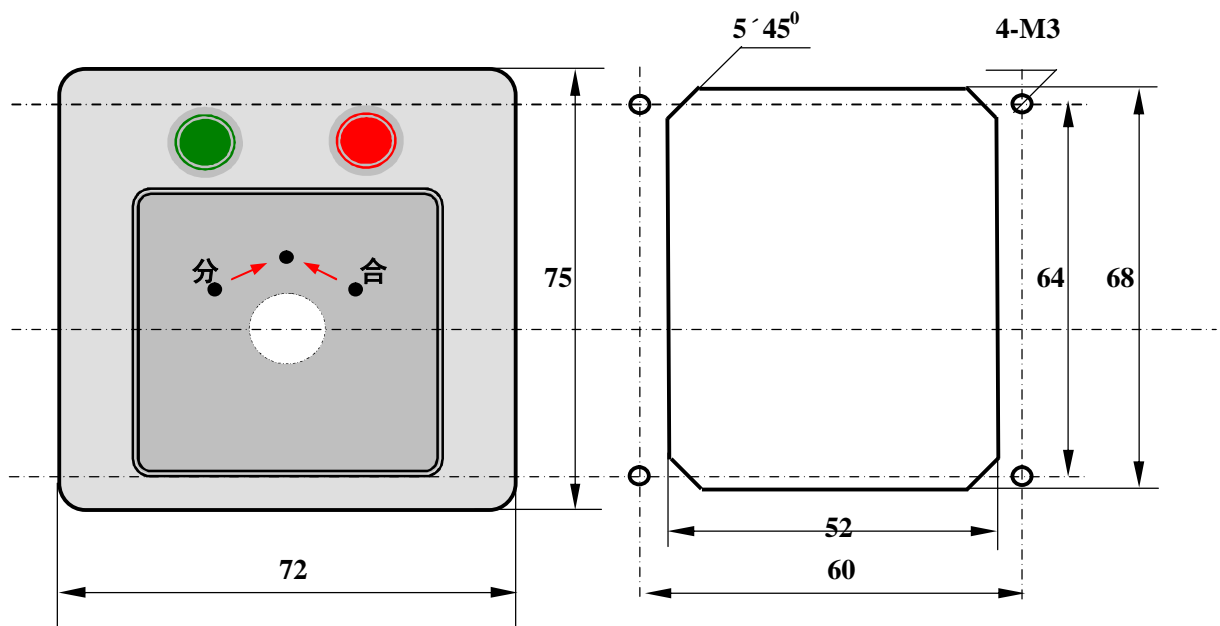
审核:

批准:

日期:

LW21-16 系列万能转换开关

带指示灯、钥匙锁 组合小型：N2S



编制:

审核:

批准:

日期: