



# DB系列清水泵

**1DB-35**

**1DB-45**

**1DB-65**

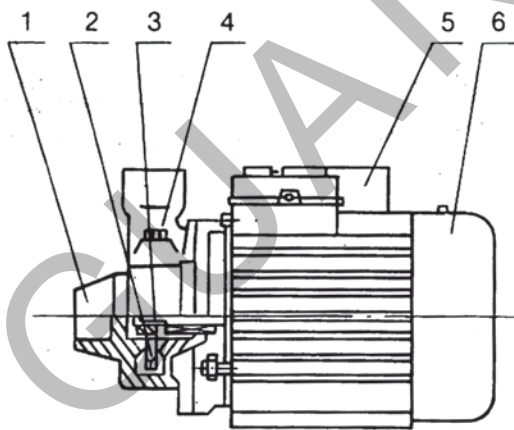


## 用途

IDB型微型泵是一种理想的家用水泵。它结构紧凑、重量轻、耗电少，使用维护方便并采用机械密封，性能可靠。适用于家庭、花园、旅馆和别墅等给水使用。

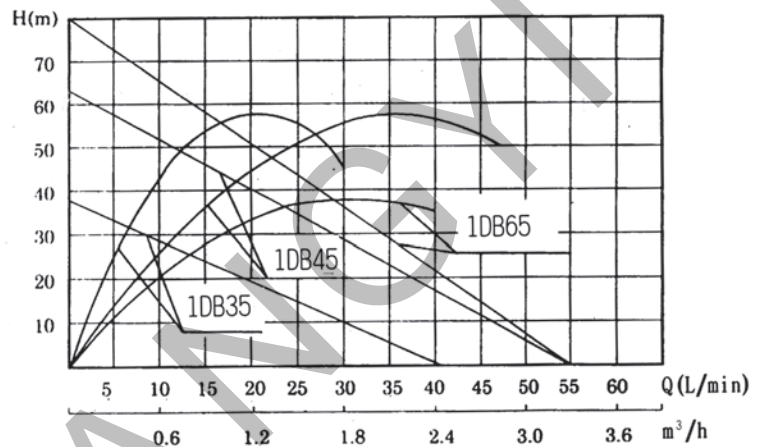
泵型号	最高扬程 (米) (m)	最大流量 (升/分) (L/min)	最高吸程 (米) (m)	电机功率 (瓦) (W)	转速 (转/分) (r/min)	泵口径 (毫米) (mm)		重量 (公斤) (kg)	外形尺寸 (长X宽X高) (毫米mm)	电压 (伏) (V)
IDB-35	35	40	6	335	2800	25	25	7.5	225X145X150	220
IDB-45	45	50	6	550	2800	25	25	10	290X190X260	220
IDB-65	65	60	6	750	2800	25	25	10	290X190X260	220

## 结构图




- 1、泵体    2、叶轮    3、机械密封  
4、注水螺塞    5、电容    6、电机

## 性能曲线图



## 安装及使用

- 管路安装应尽量短。吸水高度不能大于6米。
- 起动前先拧开泵上方的注水螺塞，向泵内灌满水后起动。
- 若水泵停用较长时间而重新使用时，应先检查电机风叶转动是否灵活，以防止锈蚀影响运行。

 广州市第一水泵厂 广州广一泵业有限公司  
GUANGZHOU NO.1 PUMP FACTORY GUANGZHOU GUANGYI PUMP INDUSTRY CO.,LTD.

全国统一服务热线 400 604 3398

地址：广州市科韵南路133号

销售部电话：(020) 66834613  
66834616  
66834618

技术咨询：(020) 66834627  
维修部电话：(020) 66834630  
66834631

服务投诉：(020) 66834612  
传 真：(020) 66834619  
66834629

E - mail : sales@gygc.cn.com  
网址URL : http://www.gygc.cn.com

说明书内容如有改动，恕不另行通知  
All specifications subject to change without notice