



GD 管道式离心泵
INLINE PUMP TYPE

GD 型管道式离心泵

1

执行标准：JB/T 6878

用途

GD型泵是单级单吸管道式离心泵,供输送常温下的清水或物理化学性质类似清水的介质。主要用于制冷、空调系统、冷却塔、园林喷泉、消防及一般的供水系统。

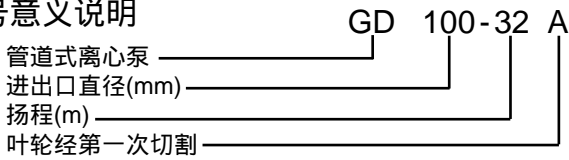
性能范围

转速 2900r/min
 口径 25 - 250mm
 流量 2.5 - 460m³/h
 扬程 7.5 - 127m
 功率 0.46 - 90kW

工作条件

工作电源: 380V 50Hz
 最高工作温度: 小于80
 吸入压力: 7kg/cm³
 若介质温度大于80 , 请使用GDR热水管道泵, 腐蚀条件下请选用GDF型耐腐蚀管道泵

型号意义说明



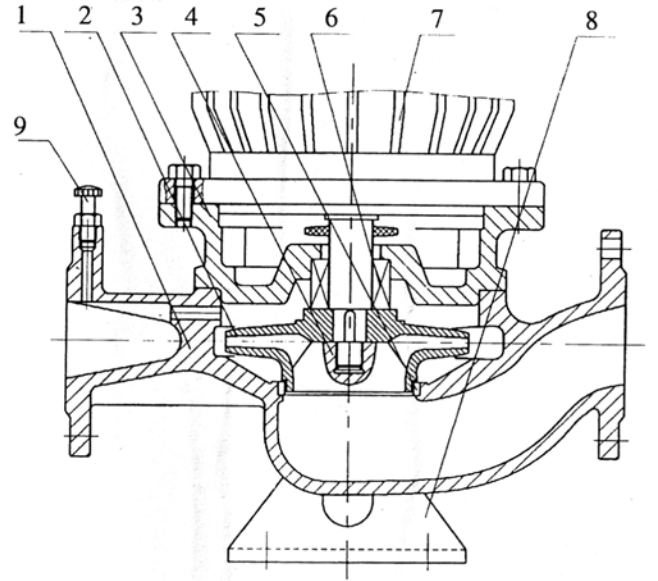
特点

管道式离心泵直接安装在管路上,对输送的介质进行加压,本厂生产的管道式离心泵体积小、重量轻、结构紧凑,既可单台或多台(按泵的工作压力)串联,亦可卧式或立式安装使用。

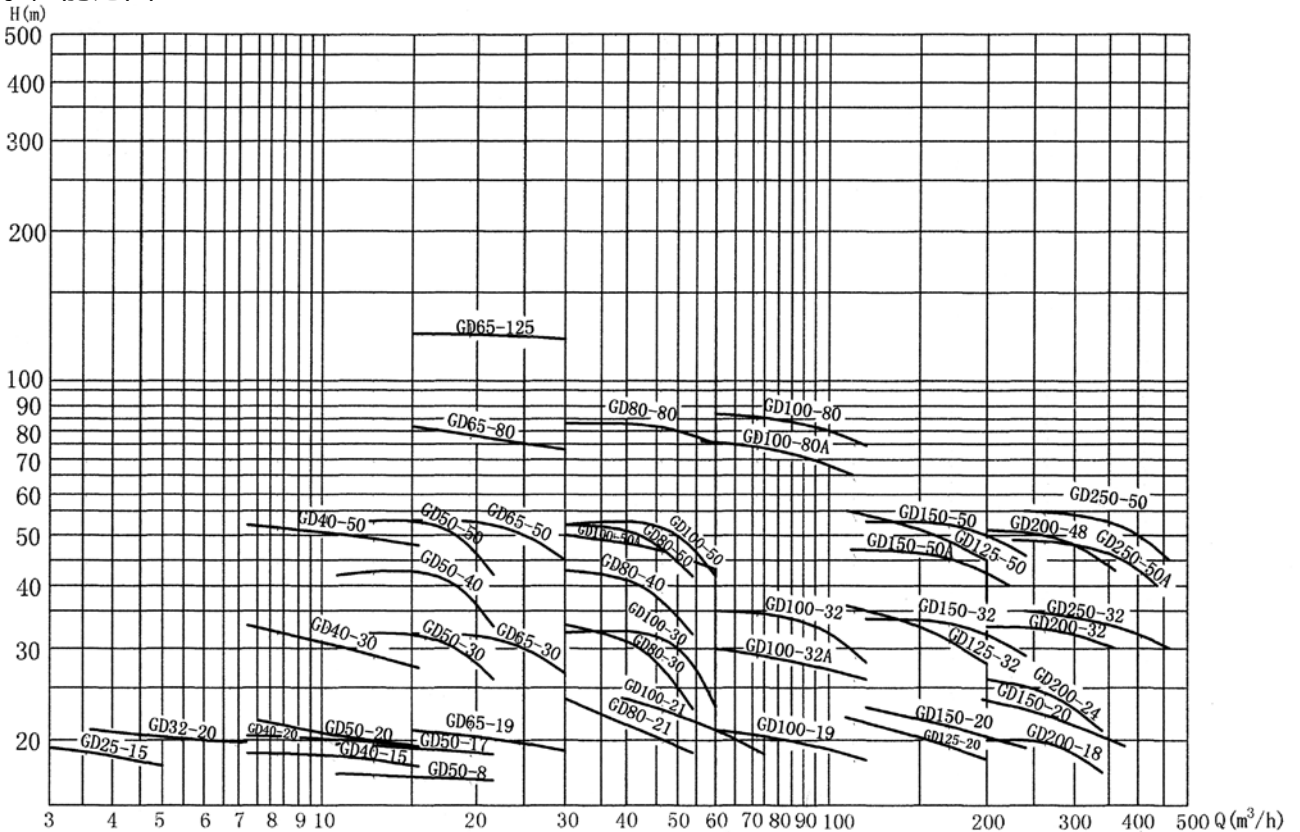
零件材料表(见结构图)

序号	组件	材料
1	泵体	铸铁
2	叶轮	铸铁
3	泵盖	铸铁
4	叶轮螺母	铸铁/铜
5	密封环	H250
6	密封	机械密封
7	立式电机	
8	泵支承	铸铁
9	排气阀	黄铜

若客户有特殊要求可配铜叶轮,在订货时说明。



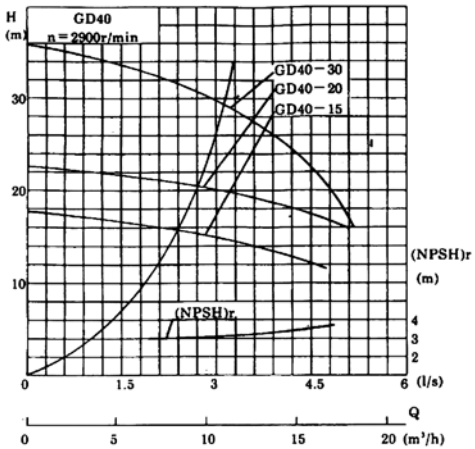
GD型泵性能范围



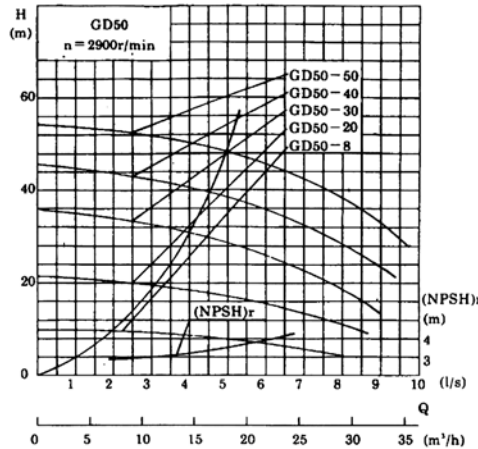
性能表

型号 Model	流量 Capacity Q		扬程 Head H (m)	转速 Rotation Speed n (r/min)	轴功率 Brake Power Pa (kW)	配用电机 Motor		效率 Efficiency (%)	必需汽 蚀余量 (NPSH) r (m)	出入口直径 Inlet Diameter (mm)	适用冷气系统 Recommended Air Condition System(RT)
	m ³ /h	l/s				功率 Power(kW)	电压 Vol.(V)				
GD25-15	2.5	0.89	18	2800	0.35	0.46	220/380	35	3	25	3~5
	4	1.11	15		0.38						
	5	1.39	12		0.42						
GD32-20	3.6	1.0	21	2800	0.51	0.75	220/380	40	3.2	32	3~10
	6	1.67	20		0.64						
	7.2	1.2	19		0.70						

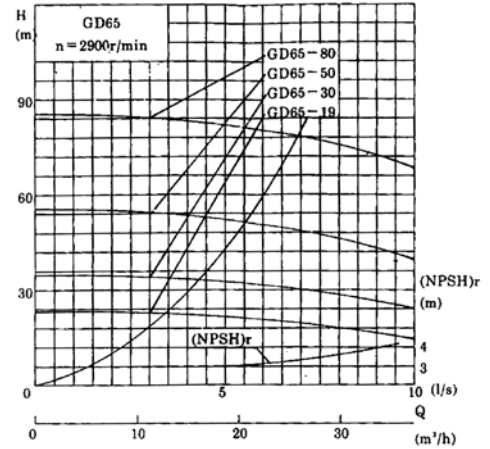
GD40系列性能曲线图
GD40 series performance curve



GD50系列性能曲线图
GD50 series performance curve



GD65系列性能曲线图
GD65 series performance curve

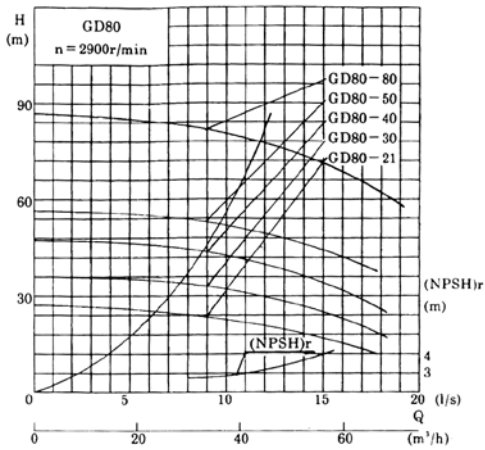


型号 Model	流量 Capacity Q		扬程 Head H (m)	转速 Rotation Speed n (r/min)	轴功率 Brake Power Pa (kW)	配用电机 Motor		效率 Efficiency (%)	必需汽 蚀余量 (NPSH) r (m)	出入口直径 Inlet Diameter (mm)	适用冷气系统 Recommended Air Condition System(RT)
	m ³ /h	l/s				功率 Power(kW)	电压 Vol.(V)				
GD40-15	7.2	2.0	16	2900	0.63	1.1	380	50	3.2	40	15~20
	11.4	3.16	15		0.79						
	15.6	4.3	12		0.89						
GD40-20	7.2	2.0	20.5	2900	0.79	1.5	380	52	3.2	40	15~20
	11.4	3.16	20		1.03						
	15.6	4.3	18		1.25						
GD40-30	7.2	2.0	33	2900	1.32	2.2	380	44	3.2	40	15~20
	11.4	3.16	30		1.55						
	15.6	4.3	27.5		1.96						

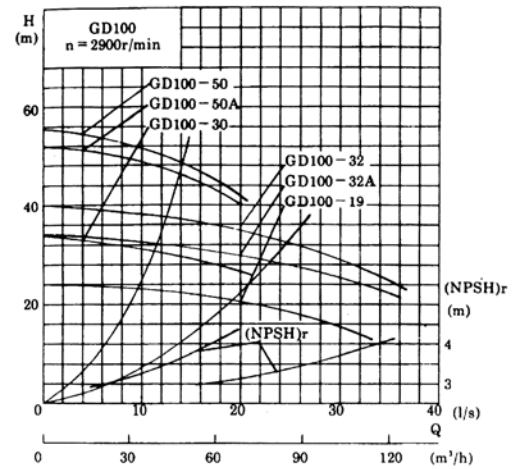
型号 Model	流量 Capacity Q		扬程 Head H (m)	转速 Rotation Speed n (r/min)	轴功率 Brake Power Pa (kW)	配用电机 Motor		效率 Efficiency (%)	必需汽 蚀余量 (NPSH) r (m)	出入口直径 Inlet Diameter (mm)	适用冷气系统 Recommended Air Condition System(RT)
	m ³ /h	l/s				功率 Power(kW)	电压 Vol.(V)				
GD50-8	10.8	3	9.5	2900	0.60	0.75	220/380	46.5	3.5	50	25~30
	18	5	8		0.63						
	21.6	6	7.5		0.73						
GD50-17	10.8	3	18.4	2900	1.00	1.5	380	54	3.5	50	25~30
	18	5	17		1.26						
	21.6	6	15.6		1.40						
GD50-30	10.8	3	32	2900	2.00	3	380	46	3.5	50	25~30
	18	5	30		2.51						
	21.6	6	26		2.64						
GD50-40	10.8	3	42	2900	2.75	4	380	45	3.5	50	25~30
	18	5	40		3.56						
	21.6	6	33		3.61						
GD50-50	10.8	3	52	2900	3.57	5.5	380	40	3.5	50	25~30
	18	5	50		4.71						
	21.6	6	42		4.86						

型号 Model	流量 Capacity Q		扬程 Head H (m)	转速 Rotation Speed n (r/min)	轴功率 Brake Power Pa (kW)	配用电机 Motor		效率 Efficiency (%)	必需汽 蚀余量 (NPSH) r (m)	出入口直径 Inlet Diameter (mm)	适用冷气系统 Recommended Air Condition System(RT)
	m ³ /h	l/s				功率 Power(kW)	电压 Vol.(V)				
GD65-19	15	4.17	21	2900	1.43	2.2	380	60	3.5	65	40~50
	25	6.94	19		1.85						
	30	8.33	17		2.01						
GD65-30	15	4.17	32	2900	2.49	4	380	52.5	3.5	65	40~50
	25	6.94	30		3.16						
	30	8.33	27		3.56						
GD65-50	15	4.17	53	2900	4.61	7.5	380	47	3.5	65	40~50
	25	6.94	50		6.10						
	30	8.33	45		6.70						

GD80系列性能曲线图
GD80 series performance curve



GD100系列性能曲线图
GD100 series performance curve

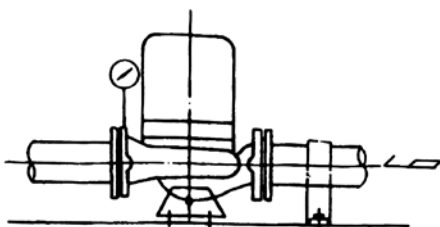


型号 Model	流量 Capacity Q		扬程 Head H (m)	转速 Rotation Speed n (r/min)	轴功率 Brake Power Pa (kW)	配用电机 Motor		效率 Efficiency (%)	必需汽 蚀余量 (NPSH) _r (m)	出入口直径 Inlet Diameter (mm)	适用冷气系统 Recommended Air Condition System(RT)
	m³/h	l/s				功率 Power(kW)	电压 Vol.(V)				
GD80-21	30	8.3	24	2900	2.80	4	380	67	2.5	80	60~80
	42	11.67	21		3.25						
	54	15	16		3.93						
GD80-30	30	8.3	33	2900	4.22	5.5	380	62	2.5	80	60~80
	42	11.67	30		4.70						
	54	15	23		5.46						
GD80-40	30	8.3	43	2900	5.38	7.5	380	65	2.5	80	60~80
	42	11.67	40		6.6						
	54	15	32		7.0						
GD80-50	30	8.3	52	2900	7.7	11	380	55	2.5	80	60~80
	42	11.67	50		8.4						
	54	15	42		8.8						
GD100-19	60	16.7	21	2900	5.44	7.5	380	69	4	100	120~150
	90	25	19		6.2						
	120	33.3	14		6.85						

型号 Model	流量 Capacity Q		扬程 Head H (m)	转速 Rotation Speed n (r/min)	轴功率 Brake Power Pa (kW)	配用电机 Motor		效率 Efficiency (%)	必需汽 蚀余量 (NPSH) _r (m)	出入口直径 Inlet Diameter (mm)	适用冷气系统 Recommended Air Condition System(RT)
	m³/h	l/s				功率 Power(kW)	电压 Vol.(V)				
GD100-19A	50	13.9	17	2900	3.73	5.5	380	62	4	100	120~150
	80	22.2	15		4.35						
	110	30.6	11.5		4.53						
GD100-21	39	10.8	24	2900	3.98	5.5	380	64	3	100	80~100
	60	16.7	21		4.7						
	75	20.8	16		4.74						
GD100-30	30	8.3	32	2900	4.48	7.5	380	62	3.5	100	80~100
	50	13.9	30		5.27						
	60	16.7	23		5.77						
GD100-32	60	16.7	35	2900	8.41	15	380	68	4	100	120~150
	100	27.8	32		11.46						
	120	33.3	28		12.53						
GD100-32A	60	16.7	30	2900	7.46	11	380	69	4	100	120~150
	90	25	28		8.03						
	120	33.3	26		10.59						
GD100-50	30	8.3	52	2900	8.32	15	380	52	3.5	100	80~100
	50	13.9	50		10.3						
	60	16.7	42		11.13						
GD100-50A	30	8.3	50	2900	7.68	11	380	52	3.5	100	80~100
	50	13.9	46		9.63						
	60	16.7	43		10.33						

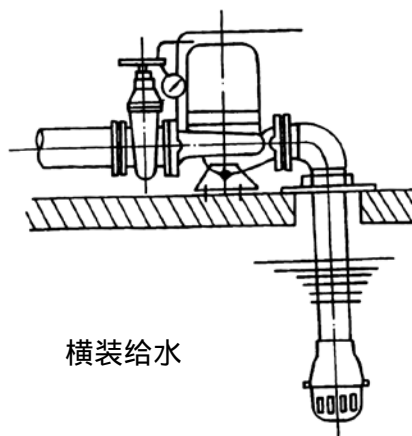
安装方式

用于冷热水循环系统



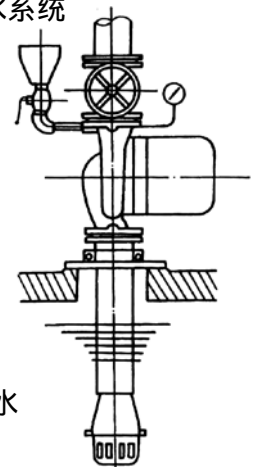
单台横式配管

用于供水系统



横装给水

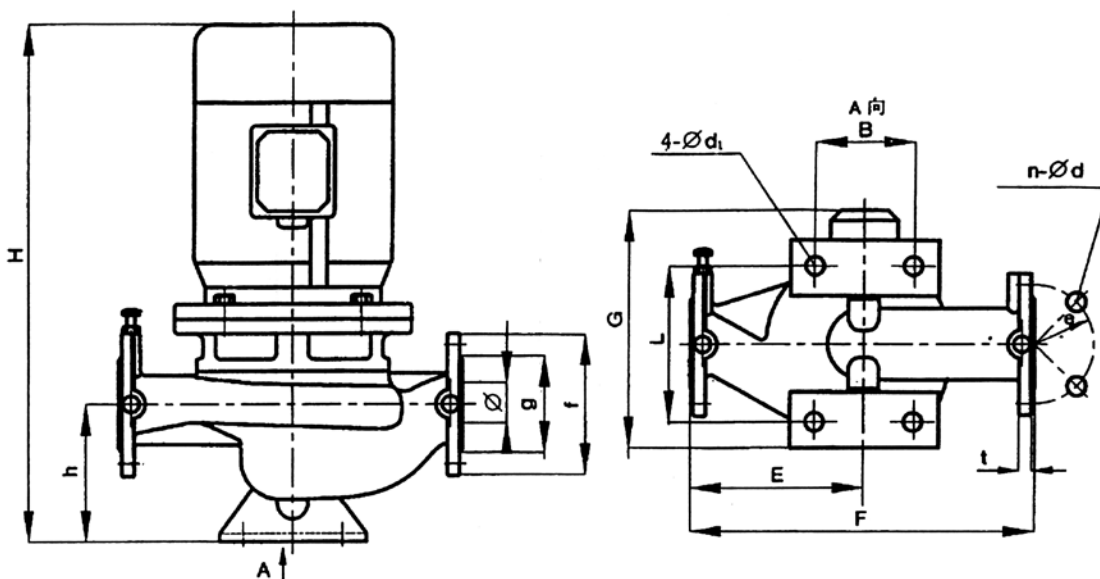
用于供水系统



立式给水

管道泵安装要求

1. 安装高度应小于允许吸上真空高度减去进水管路损失。在标准状况下，安装高度 $10.3 - (\text{NPSH})_r - 0.5 - h_w$ ， h_w 为吸入管路水力损失。
2. 泵出水口法兰处应装上压力表，以便观察和控制泵的运行工况。
3. 管路重量不得由泵承受；水泵应该安装在通风的地方，避免太阳照射及雨淋。



型号 Model	外形尺寸 Outline dimensions								进出口法兰尺寸 Inlet & outlet flange dimensions							重量 Weight (kg)
	h	H	L	B	d ₁	E	F	G	f	e	g	t	N	d		
GD25-15	65	325	95	95	10	130	260	180	G1							21
GD32-20	78	328	95		14	140	280	230	32	120	90	70	16	4	13.5	30
GD40-15	95	420	150	80	12	150	300	236	40	130	100	75	17	4	14.5	41
GD40-20	95	420	150	80	12	150	300	236	40	130	100	75	17	4	14.5	43
GD40-30	100	470	150	80	12	160	330	300	40	130	100	80	16	4	14.5	52
GD50-8	104	286	150	80	12	160	300	285	50	140	110	90	15	4	14	30
GD50-17	103	475	160	80	12	160	310	250	50	140	110	88	17	4	14.5	46
GD50-30	100	515	150	80	12	160	330	290	50	140	110	85	16	4	13.5	60
GD50-40	105	535	150	80	12	180	380	320	50	140	110	90	16	4	13.5	74
GD50-50	100	530	180	180	18	185	385	340	50	165	125	99	20	4	18	123
GD65-19	115	481	170	80	12	170	345	280	65	160	130	106	18	4	14.5	58
GD65-30	115	535	170	104	12	170	355	320	65	160	130	110	16	4	13.5	78
GD65-50	120	615	180	180	18	200	400	350	65	185	145	118	20	4	18	126
GD80-21	130	560	182	104	12	175	375	320	80	185	150	130	18	4	17.5	90
GD80-30	133	620	182	104	12	185	395	340	80	185	150	125	18	4	17.5	118
GD80-40	120	622	180	180	19	215	450	350	80	185	150	125	18	4	17.5	136
GD80-50	135	793	180	180	20	215	450	390	80	200	160	135	22	8	17.5	171
GD100-19	155	676	240	104	12	205	460	350	100	210	170	145	20	4	17.5	130
GD100-21	145	650	195	104	12	205	430	340	100	210	170	145	20	4	17.5	122
GD100-30	150	682	180	180	19	210	445	390	100	210	170	148	22	4	17.5	126
GD100-32	165	875	180	180	19	215	475	420	100	220	180	150	26	8	18	231
GD100-32A	165	875	180	180	19	215	475	420	100	220	180	150	26	8	18	212
GD100-50	155	808	180	180	17.5	215	450	430	100	220	180	150	24	8	17.5	220
GD100-50A	155	808	180	180	17.5	215	450	430	100	220	180	150	24	8	17.5	201

故障原因及解决方法

故障	主要原因	排除方法
泵吸不上水。	1、吸水管及泵未灌满水。 2、吸水管系统漏气。 3、底阀漏水。	1、打开放气阀，排除空气，灌满水。 2、检查原因，拧紧螺钉。 3、修复。
电机发热、烧毁、噪声大。	1、电压不足或太高，缺相运行时间长。 2、密封漏水、电机潮湿。 3、电机转向不对，轴承坏。	1、检查原因修复。 2、换密封，拆机烘干保养，防止水从接线盒进入电机。 3、检查电机转向是否正确，拆机检查轴承。
扬程不高、水量不足。	1、引水管阻力过大。 2、管路漏气。 3、叶轮磨损太大	1、减少吸入管长度。 2、检查、重新密封。 3、检查修复受损部件。

启动、运转、维护

1. 泵启动前必须排尽泵内空气、使液体充满整个泵腔，保证泵的正常启动。
2. 启动后逐渐打开出口闸阀、调整所需工况。
3. 运转过程中如发现噪声异常或温升太高，应立即停机检查。一般情况下，电机轴承一年检修一次，从电机端方向看泵泵应为顺时针方向旋转。



全国统一服务热线 400 604 3398

地 址：广州市海珠区科韵南路133号

生产中心地址：佛山市南海区红岭路2号之一

销售部电话：(020) 66834613 66834616 66834618

技术咨询：(0757) 81093982

维修部电话：(020) 66834630 66834631

服务投诉：(020) 66834612

传 真：(020) 66834619 66834629

E - mail: sales@gycn.com

网 址 URL: www.gypump.com

说明书内容如有改动，恕不另行通知
All specifications subject to change without notice

A - GD20150301