



ISR 热水循环泵
HOT WATER CIRCULATING PUMP

ISR型热水循环泵

产品执行标准：GB/T 16907

生产许可证号：(粤)XK06-003-00015

用途及特点

ISR型泵是卧式单级热水循环泵，供吸送清水及物理化学性质类似水不含固体颗粒的液体。它适用于取暖及锅炉热水循环。

本泵结构简单，性能可靠，体积小，重量轻，抗汽蚀性能好，能耗低，使用维修方便。

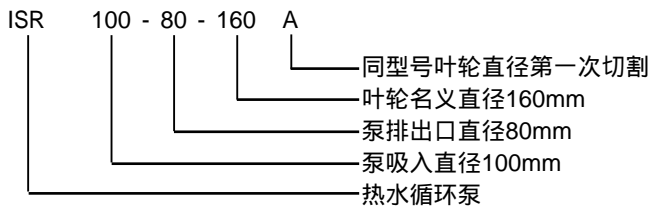
ISR型泵通用性广，全系列共140种规格，但只用四种轴；同一规格的轴，轴承，轴封，叶轮紧固件等均能互换；全系列泵的悬架也只有四种。

泵转速分为2900转/分和1450转/分两种

	2900 r/min	1450 r/min
最大流量	240m ³ /h	400m ³ /h
最高总扬程	125m	55m
最高转速	3500 r/min(用于60Hz电源时，叶轮直径有所减少)	
最高工作温度	130	

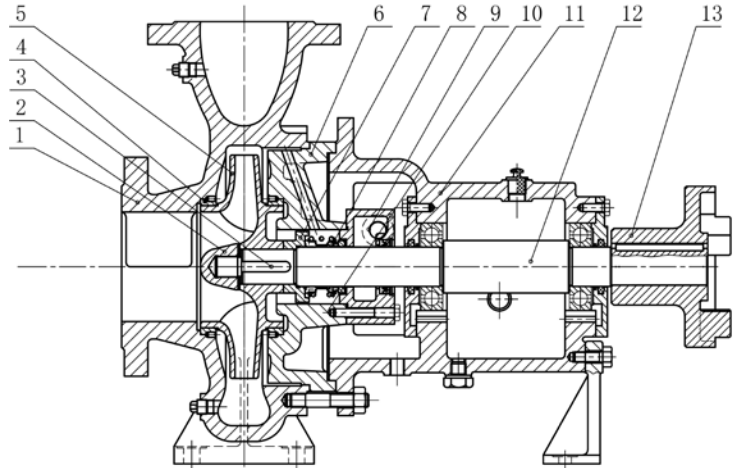
泵的最高使用压力1.6MPa，水泵出厂前均做2.4MPa耐压试验，确保安全。

型号意义说明



结构说明

本泵为后开式，拆开泵盖和叶轮时不需拆卸吸水和排出管路。悬架内装有两个滚珠轴承，用机器油或润滑脂润滑。泵通过弹性联轴器由电动机直接驱动。涡室、脚、进水法兰和出水法兰铸成一个整体。轴封用耐高温双端面机械密封。



- 1、泵体
- 2、叶轮螺母
- 3、止动垫圈
- 4、密封环
- 5、叶轮
- 6、泵盖
- 7、密封挡套
- 8、双端机械密封
- 9、冷却引管
- 10、密封压盖
- 11、悬架轴承部件
- 12、轴
- 13、联轴器

性能表

380V 50Hz 2900/3450 r/min

型号 Type	流量 Capacity		扬程 Head (m)	效率 Efficiency (%)	功率 Power(kW)		必须汽 蚀余量 (NPSH)r (m)	泵口径 Bore(mm)		吐出锥管口径 Discharge Conic Pipe Dia (mm)	总重量 Grsnd Weight (kg)
	(m ³ /h)	(l/s)			轴功率 Shaft	配用功率 Engine		进 Inlet	出 outlet		
ISR50-32-125	7.5 12.5 15	2.08 3.47 4.17	22 20 18.5	47 60 60	0.96 1.13 1.26	2.2	2.0 2.0 2.5	50	32	50	106
ISR50-32-125A	7 11.2 13.5	1.94 3.11 3.75	18 16 14	44 57 56	0.77 0.86 0.92	1.5	2.0 2.0 2.5	50	32	50	94
ISR50-32-160	7.5 12.5 15	2.08 3.47 4.17	34 32 29	44 54 56	1.59 2.02 2.16	3	2.0 2.0 2.5	50	32	50	123
ISR50-32-160A	7 11.8 14	1.94 3.28 3.89	30.3 28 26	42 51.7 53.3	1.37 1.74 1.86	2.2	2.0 2.0 2.5	50	32	50	114
ISR50-32-160B	6.5 10.8 13	1.8 3 3.6	25.8 24 22.2	43 53 55	1.06 1.34 1.43	1.5	2.0 2.0 2.5	50	32	50	102
ISR50-32-200	7.5 12.5 15	2.08 3.47 4.17	52.5 50 48	38 48 51	2.82 3.54 3.95	5.5	2.0 2.0 2.5	50	32	50	174
ISR50-32-200A	7.2 12 14.4	1.99 3.33 4	47.3 45 43.2	37 47 48.4	2.49 3.13 3.5	4	2.0 2.0 2.5	50	32	50	139
ISR50-32-200B	6.5 10.8 13	1.81 3 3.61	39.8 38 36.4	37 47 48	1.91 2.39 2.68	3	2.0 2.0 2.5	50	32	50	130
ISR50-32-250	7.5 12.5 15	2.08 3.47 4.17	82 80 78.5	28.5 38 41	5.87 7.16 7.83	11	2.0 2.0 2.5	50	32	50	278
ISR50-32-250A	7 11.7 14	1.94 3.25 3.89	71.8 70 68.8	28 37 40	4.9 6.03 6.58	7.5	2.0 2.0 2.5	50	32	50	196
ISR50-32-250B	6.5 10.8 13	1.8 3 3.61	61.5 60 58.8	28 37 40	3.88 4.9 5.15	5.5	2.0 2.0 2.5	50	32	50	186
ISR65-50-125	15 25 30	4.17 6.94 8.33	21.8 20 18.5	58 69 68	1.54 1.97 2.22	3	2.0 2.0 2.5	65	50	65	115
ISR65-50-125A	14 23.8 28	3.89 6.61 7.78	19.2 17.6 16.2	54.6 66.7 64	1.34 1.71 1.93	2.2	2.0 2.0 2.5	65	50	65	107

性能表

380V 50Hz 2900/3450 r/min

型号 Type	流量 Capacity		扬程 Head (m)	效率 Efficiency (%)	功率 Power(kW)		必须汽 蚀余量 (NPSH)r (m)	泵口径 Bore(mm)		吐出锥管口径 Discharge Conic Pipe Dia (mm)	总重量 Grsdnd Weight (kg)
	(m³/h)	(l/s)			轴功率 Shaft	配用功率 Engine		进 Inlet	出 outlet		
ISR65-50-160	15 25 30	4.17 6.94 8.33	35 32 30	54 65 66	2.65 3.35 3.71	5.5	2.0 2.0 2.5	65	50	65	168
ISR65-50-160A	14 23.4 28	3.89 6.5 7.78	30.5 28 26	52 64 63.3	2.24 2.78 3.13	4	2.0 2.0 2.5	65	50	65	137
ISR65-50-160B	13 21.7 26	3.61 6.02 7.22	26.3 24 22.5	44 64 65	2.12 2.22 2.45	3	2.0 2.0 2.5	65	50	65	127
ISR65-40-200	15 25 30	4.17 6.94 8.33	53 50 47	49 60 64	4.42 5.67 6.29	7.5	2.0 2.0 2.5	65	40	65	179
ISR65-40-200A	14 23.4 28	3.88 6.5 7.77	46.5 44 41	49 60 61	2.2 4.6 5.14	5.5	2.0 2.0 2.5	65	40	65	174
ISR65-40-200B	12.6 21 24.1	3.5 5.83 6.69	37 35.3 33	47.5 58 59	2.67 3.48 3.67	4	2.0 2.0 2.5	65	40	65	138
ISR65-40-250	15 25 30	4.2 6.9 8.3	82 80 78	37 50 53	9.05 10.89 12.02	15	2.0 2.0 2.5	65	40	65	313
ISR65-40-250A	14 23.4 28	3.9 6.5 7.8	72 70 68	36 49 52	7.65 9.1 10	11	2.0 2.0 2.5	65	40	65	298
ISR65-40-250B	12.5 21 24	3.5 5.8 6.7	57 56 54	36.5 49 52	5.3 6.5 7.1	7.5	2.0 2.0 2.5	65	40	65	213
ISR65-40-315	15 25 30	4.17 6.94 8.33	127 125 123	28 40 44	18.5 21.3 22.8	30	2.5 2.5 3.0	65	40	65	498
ISR65-40-315A	14.3 23.9 28.6	3.97 6.64 7.94	116 114 111	28 40 44	16.2 18.6 19.7	22	2.5 2.5 3.0	65	40	65	187
ISR65-40-315B	13.6 22.7 27.2	3.78 6.31 7.56	105 103 101	27 39 43	14.4 16.3 17.4	18.5	2.5 2.5 3.0	65	40	65	361
ISR65-40-315C	13 21.4 25.7	3.61 5.94 7.14	93 92 89	27 38.8 42.7	12.2 13.8 14.6	15	2.5 2.5 3.0	65	40	65	338
ISR80-65-125	30 50 60	8.33 13.9 16.7	22.5 20 18	64 75 74	2.87 3.68 3.98	5.5	3.0 3.0 3.5	80	65	80	164
ISR80-65-125A	28 46.7 56	7.78 12.9 15.5	18.6 16.6 14.9	66.6 72 70	2.34 2.96 3.25	4	3.0 3.0 3.5	80	65	80	132
ISR80-65-160	30 50 60	8.33 13.9 16.7	36 32 29	61 73 72	4.82 5.97 6.59	7.5	2.5 2.5 3.0	80	65	80	179
ISR80-65-160A	28 46.8 56	7.78 13 15.6	31.4 28 25.3	61 73 72	3.93 4.9 5.4	5.5	2.5 2.5 3.0	80	65	80	174
ISR80-65-160B	25 42 50	6.94 11.7 13.9	25 22 20	60 72 71	2.83 3.49 3.84	4	2.5 2.5 3.0	80	65	80	138
ISR80-50-200	30 50 60	8.33 13.9 16.7	53 50 47	55 69 71	7.87 9.87 10.8	15	2.5 2.5 3.0	80	65	80	247
ISR80-50-200A	28 46.8 56.4	7.78 13 15.7	47 44 41	54 68 70	6.66 8.25 9	11	2.5 2.5 3.0	80	50	80	239
ISR80-50-200B	26 43.3 52.4	7.22 12 14.6	40 38 36	54 68 70	5.27 6.6 7.33	7.5	2.5 2.5 3.0	80	50	80	189
ISR80-50-250	30 50 60	8.33 13.9 16.7	87 80 75	52 63 64	13.2 17.3 19.2	22	2.5 2.5 3.0	80	50	80	369
ISR80-50-250A	28 46.8 56	7.78 13 15.9	73 70 65	51 61 61.7	10.9 14.6 16	18.5	2.5 2.5 3.0	80	50	80	336
ISR80-50-250B	26 43.3 52	7.22 12 14.4	62.7 60 56	49.4 60 60.8	8.98 11.8 13	15	2.5 2.5 3.0	80	50	80	321
ISR80-50-315	30 50 60	8.33 13.9 16.7	128 125 123	41 54 57	25.5 31.5 35.3	37	2.5 2.5 3.0	80	50	80	517
ISR80-50-315A	28.6 47.7 57.5	7.94 13.3 16	117 114 112	40 53 56	22.8 28 31.3	37	2.5 2.5 3.0	80	50	80	517
ISR80-50-315B	27 45.4 54.5	7.5 12.6 15.1	106 103 101	40 52 55	19.6 24.5 27.3	30	2.5 2.5 3.0	80	50	80	500

性能表

380V 50Hz 2900/3450 r/min

型号 Type	流量 Capacity		扬程 Head (m)	效率 Efficiency (%)	功率 Power(kW)		必须汽 蚀余量 (NPSH)r (m)	泵口径 Bore(mm)		吐出锥管口径 Discharge Conic Pipe Dia (mm)	总重量 Grsnd Weight (kg)
	(m ³ /h)	(l/s)			轴功率 Shaft	配用功率 Engine		进 Inlet	出 outlet		
ISR80-50-315C	25	6.94	91	39.5	15.7	22	2.5	80	50	80	404
	42	11.7	88.5	51.5	19.7		2.5				
	50	13.9	87	54.4	21.8		3.0				
ISR100-80-125	60	16.7	24	67	5.86	11	4.0	100	80	100	233
	100	27.8	20	78	7		4.5				
	120	33.3	16.5	74	7.28		5.0				
ISR100-80-125A	56	15.6	20.3	64.8	4.79	7.6	4.0	100	80	100	184
	93.5	26	17	75.6	5.73		4.5				
	112	31.1	14	71.7	5.95		4.5				
ISR100-80-160	60	16.7	36	70	8.42	15	3.5	100	80	100	295
	100	27.8	32	78	11.2		4.0				
	120	33.8	28	75	12.2		5.0				
ISR100-80-160A	56	15.6	31.5	69	6.99	11	3.5	100	80	100	286
	93.5	26	28	77	9.27		4.0				
	114	31.7	24.5	74	10.3		5.0				
ISR100-80-160B	49.7	13.8	24.4	68	4.8	7.5	3.5	100	80	100	236
	82.4	22.9	21.7	76	6.4		4.0				
	100	27.8	19	73	7		5.0				
ISR100-65-200	60	16.7	54	65	13.6	22	3.0	100	65	100	339
	100	27.8	50	76	17.9		3.6				
	120	33.3	47	77	19.9		4.8				
ISR100-65-200A	56.5	15.7	47.5	65	11.27	18.5	3.0	100	65	100	314
	93.5	26	44	76	14.75		3.6				
	112.7	31.3	41.4	77	16.47		4.8				
ISR100-65-200B	52.4	14.6	41	64	9.14	15	3.0	100	65	100	298
	86.6	24.1	38	75	12		3.6				
	104.4	29	36	76	13.5		4.8				
ISR100-65-250	60	16.7	87	61	23.4	37	3.5	100	65	100	493
	100	27.8	80	72	30.3		3.8				
	120	33.3	74.5	73	33.3		4.8				
ISR100-65-250A	56.2	15.6	76	61	19.1	30	3.5	100	65	100	477
	93.5	26	70	72	24.8		3.8				
	112.1	31.1	65	73	27.2		4.8				
ISR100-65-250B	51.1	14.2	63.3	61	14.5	22	3.5	100	65	100	380
	85.3	23.7	58.2	72	18.8		3.8				
	102.2	28.4	54.2	73	20.7		4.8				
ISR100-65-315	60	16.7	133	60	39.6	75	3.0	100	65	100	897
	100	27.8	125	71	51.6		3.6				
	120	33.3	118	72	57.5		4.2				
ISR100-65-315A	57.5	16	121	55	34.4	55	3.0	100	65	100	755
	95.5	26.5	114	66	45		3.6				
	114.5	31.8	108	67	50.3		4.2				
ISR100-65-315B	54.6	15.2	110	54	30.3	45	3.0	100	65	100	692
	90.8	25.2	103	65	39.3		3.6				
	108.7	30.2	97	66	43.6		4.2				
ISR100-65-315C	51.6	14.3	98	53	26	37	3.0	100	65	100	590
	85.8	23.8	92	64	33.5		3.6				
	92	25.6	87	65	33.6		4.2				
ISR125-100-200	120	33.3	57.5	67	28	45	4.5	125	100	125	542
	200	55.5	50	81	33.6		4.5				
	240	66.7	44.5	80	36.4		5.0				
SR125-100-200A	112	31.1	50.5	67	23	37	4.5	125	100	125	493
	187	51.4	44	81	27.7		4.5				
	225	62.5	39	80	29.9		5.0				
ISR125-100-200B	99	27.5	39.3	66	15.8	22	4.5	125	100	125	380
	165	45.8	34.1	80	19		4.5				
	198	55	30.4	79	20.5		5.0				
ISR125-100-250	120	33.3	87	66	43	75	3.8	125	100	125	907
	200	55.6	80	78	55.9		4.2				
	240	66.7	72	75	62.8		5.0				
ISR125-100-250A	112	31.1	76	66	35.1	55	3.8	125	100	125	736
	187	51.9	70	78	45.8		4.2				
	225	62.5	63	75	51.4		5.0				
ISR125-100-250B	104	28.9	65	65	28.3	45	3.8	125	100	125	673
	173	48.1	60	77	36.8		4.2				
	208	57.8	54	74	41.4		5.0				
ISR125-100-250C	96	26.7	53.5	62.4	22.4	37	3.8	125	100	125	572
	160	44.4	49	73.5	29		4.2				
	192	53.3	44	70.5	32.6		5.0				
ISR125-100-315	120	33.3	132.5	60	72.1	110	4.0	125	100	125	1244
	200	55.6	125	75	90.8		4.5				
	240	66.7	120	77	101.9		5.0				
ISR125-100-315A	114	31.7	121	60	62.9	110	4.0	125	100	125	1244
	191	53.1	114	75	79.1		4.5				
	229	63.6	109	77	88.2		5.0				
ISR125-100-315B	108.9	30.3	109	59	54.8	90	4.0	125	100	125	1007
	181.6	50.4	103	74	68.9		4.5				
	218.2	60.6	99	76	77.4		5.0				
ISR125-100-315C	102.9	28.6	98	58	47.3	75	4.0	125	100	125	949
	171.6	47.7	92	73	58.9		4.5				
	206	57.2	88	75	65.8		5.0				

性能表

380V 50/60Hz 1450/1725 r/min

型号 Type	流量 Capacity		扬程 Head (m)	效率 Efficiency (%)	功率 Power(kW)		必须汽 蚀余量 (NPSH) _r (m)	泵口径 Bore(mm)		吐出锥管口径 Discharge Conic Pipe Dia (mm)	总重量 Grsnd Weight (kg)
	(m ³ /h)	(l/s)			轴功率 Shaft	配用功率 Engine		进 Inlet	出 outlet		
ISR50-32-125	3.75	1.04	5.4	43	0.13	0.55	2.0	50	32	50	90
	6.3	1.74									
	7.5	2.08									
ISR50-32-160	3.75	1.04	8.5	35	0.25	0.55	2.0	50	32	50	97
	6.3	1.74									
	7.5	2.08									
ISR50-32-200	3.75	1.04	13	33	0.41	0.75	2.0	50	32	50	105
	6.3	1.74									
	7.5	2.08									
ISR50-32-200A	3.6	1.0	12	33	0.36	0.55	2.0	50	32	50	103
	6	1.67									
	7.2	2.0									
ISR50-32-250	3.75	1.04	20.5	23	0.91	1.5	2.0	50	32	50	143
	6.3	1.74									
	7.5	2.08									
ISR50-32-250A	3.5	0.97	18	22	0.78	1.1	2.0	50	32	50	138
	5.9	1.63									
	7.0	1.94									
ISR65-50-125	7.5	2.08	5.35	53	0.21	0.55	2.0	65	50	65	91
	12.5	3.47									
	15	4.17									
ISR65-50-160	7.5	2.08	8.8	50	0.36	0.75	2.0	65	50	65	101
	12.5	3.47									
	15	4.17									
ISR65-50-160A	7	1.94	7.7	49	0.30	0.55	2.0	65	50	65	100
	11.4	3.25									
	14	3.89									
ISR65-40-200	7.5	2.08	13.2	43	0.63	1.1	2.0	65	40	65	118
	12.5	3.47									
	15	4.17									
ISR65-40-200A	7	1.94	11.6	43	0.52	0.75	2.0	65	40	65	113
	11.4	3.25									
	14	3.89									
ISR65-40-250	7.5	2.08	21	35	1.23	2.2	2.0	65	40	65	176
	12.5	3.47									
	15	4.17									
ISR65-40-250A	7	1.94	18	34	1	1.5	2.0	65	40	65	170
	11.4	3.25									
	14	3.89									
ISR65-40-315	7.5	2.08	32.3	25	2.63	4	2.5	65	40	65	199
	12.5	3.47									
	15	4.14									
ISR65-40-315A	7.2	2	29.5	25	2.3	3	2.5	65	40	65	187
	11.9	3.31									
	14.3	3.97									
ISR65-40-315B	6.5	1.8	24.5	24.7	1.75	2.2	2.5	65	40	65	199
	10.8	3									
	13	3.6									
ISR80-65-125	15	4.17	5.6	55	0.42	0.75	2.5	80	65	80	96
	25	3.94									
	30	8.33									
ISR80-65-125A	14	3.8	4.8	54	0.34	0.55	2.5	80	65	80	95
	23.4	6.5									
	28	7.78									
ISR80-65-160	15	4.17	9	55	0.67	1.5	2.5	80	65	80	124
	25	6.94									
	30	8.33									
ISR80-65-160A	14	3.89	7.9	55	0.55	1.1	2.5	80	65	80	118
	23.4	6.5									
	28	7.78									
ISR80-50-200	15	4.17	13.2	51	1.06	2.2	2.5	80	50	80	139
	25	6.94									
	30	8.33									
ISR80-50-200A	14	3.89	11.6	50	0.89	1.5	2.5	80	50	80	134
	23.4	6.5									
	28	7.78									
ISR80-50-250	15	4.17	21	49	1.75	3	2.5	80	50	80	188
	25	6.94									
	30	8.33									
ISR80-50-250A	14	3.89	18.4	49	1.44	2.2	2.5	80	50	80	180
	23.4	6.5									
	28	7.78									
ISR80-50-315	15	4.17	32.5	39	3.4	5.5	2.5	80	50	80	252
	25	6.94									
	30	8.33									
ISR80-50-315A	14.3	3.97	29.8	38	3.06	5.5	2.5	80	50	80	250
	23.8	6.61									
	28.7	7.97									
ISR80-50-315B	13.6	3.77	26.5	38	2.54	4	2.5	80	50	80	223
	22.7	6.3									
	27.2	7.56									

性能表

380V 50/60Hz 1450/1725 r/min

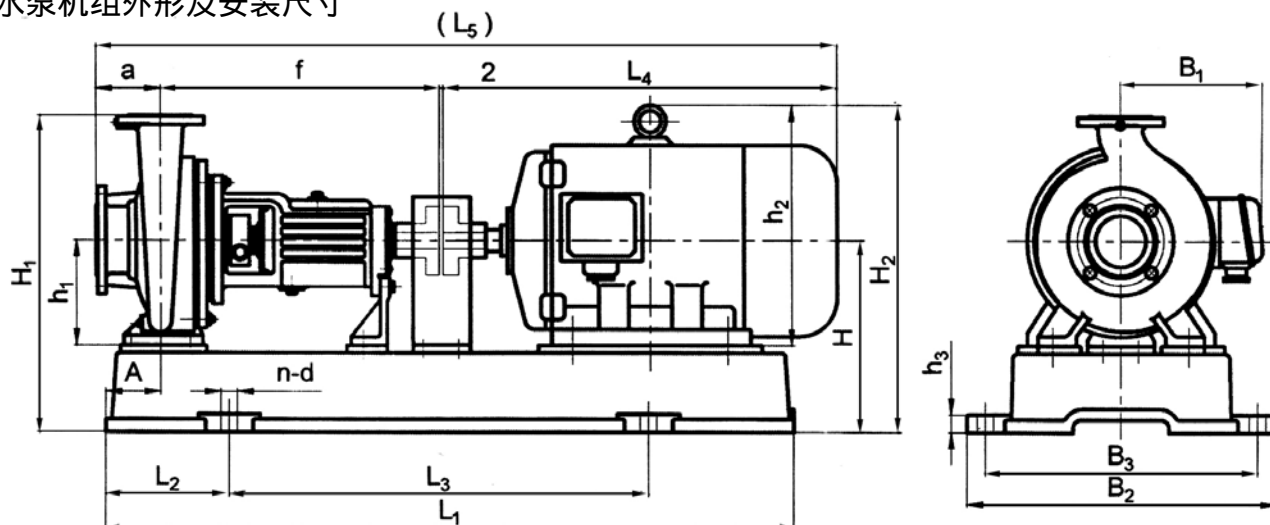
型号 Type	流量 Capacity		扬程 Head (m)	效率 Efficiency (%)	功率 Power(kW)		必须汽 蚀余量 (NPSH) _r (m)	泵口径 Bore(mm)		吐出锥管口径 Discharge Conic Pipe Dia (mm)	总重量 Grsnd Weight (kg)
	(m ³ /h)	(l/s)			轴功率 Shaft	配用功率 Engine		进 Inlet	出 outlet		
ISR100-80-125	30	8.33	6	64	0.77	1.5	2.5	100	80	100	128
	50	13.9	5	75	0.91		2.5				
	60	16.7	4	71	0.92		3.0				
ISR100-80-125A	28	7.8	5	60.7	0.63	1.1	2.0	100	80	100	122
	46.8	13	4	69	0.74		2.5				
	56	15.6	3.2	65	0.75		3.5				
ISR100-80-160	30	8.33	9.2	67	1.12	2.2	2.0	100	80	100	164
	50	13.9	8	75	1.45		2.5				
	60	16.7	6.8	71	1.57		3.5				
ISR100-80-160A	28	7.78	8	66	0.93	1.5	2.0	100	80	100	158
	46.8	13	7	74	1.21		2.5				
	56	15.6	6	70	1.31		3.5				
ISR100-65-200	30	8.33	13.3	60	1.84	4	2.0	100	65	100	183
	50	13.8	12.5	73	2.33		2.0				
	60	16.7	11.8	74	2.61		2.5				
ISR100-65-200A	28.2	7.83	11.9	60	1.52	3	2.0	100	65	100	174
	46.8	13	11	73	1.92		2.0				
	56.4	15.7	10.4	74	2.16		2.5				
ISR100-65-250	30	8.33	21.3	55	3.16	5.5	2.0	100	65	100	238
	50	13.9	20	68	4		2.0				
	60	16.7	19	70	4.44		2.5				
ISR100-65-250A	28	7.78	18.6	55	1.62	4	2.0	100	65	100	218
	46.8	13	17.5	68	3.28		2.0				
	56.23	15.6	16.6	70	3.63		2.5				
ISR100-65-315	30	8.33	34	51	5.44	11	2.0	100	65	100	408
	50	13.9	32	63	6.92		2.0				
	60	16.7	30	64	7.76		2.5				
ISR100-65-315A	28.7	7.97	31	51	4.74	7.5	2.0	100	65	100	369
	47.7	13.1	28.5	63	6		2.0				
	57.5	16	27.4	64	6.7		2.5				
ISR100-65-315B	27.2	7.56	28	50	4.15	7.5	2.0	100	65	100	355
	45.4	12.6	25.8	62	5.27		2.0				
	54.7	15.2	24.7	63	5.83		2.5				
ISR100-65-315C	25.7	7.14	25	50	3.5	5.5	2.0	100	65	100	236
	42.9	11.9	23.5	61	4.5		2.0				
	51.6	14.3	22	62	5		2.5				
ISR125-100-200	60	16.7	14.5	62	3.83	7.5	2.5	125	100	125	250
	100	27.8	12.5	76	4.48		2.5				
	120	33.3	11	75	4.79		3.0				
ISR125-100-200A	56	15.6	12.8	62	3.17	5.5	2.5	125	100	125	236
	93.5	26	11	76	3.7		2.5				
	112	31.1	9.7	75	3.96		3.0				
ISR125-100-250	60	16.7	21.5	63	5.59	11	2.5	125	100	125	394
	100	27.8	20	76	7.17		2.5				
	120	33.3	18.5	77	7.84		3.0				
ISR125-100-250A	56	15.6	18.8	63	4.56	7.5	2.5	125	100	125	355
	93.5	26	17.5	76	5.87		2.5				
	112	31.1	16.2	77	6.41		3.0				
ISR125-100-250B	52.2	14.5	16.2	62	3.7	5.5	2.5	125	100	125	341
	86.5	24	15	75	4.86		2.5				
	104	28.9	13.9	76	5.17		3.0				
ISR125-100-315	60	16.7	33.5	58	9.4	15	2.5	125	100	125	452
	100	27.8	32	73	11.9		2.5				
	120	33.3	30.5	74	13.5		3.0				
ISR125-100-315A	57.4	15.9	30.5	58	8.22	15	2.5	125	100	125	500
	95.5	26.5	28.5	73	10.33		2.5				
	114	31.7	27.8	74	11.7		3.0				
ISR125-100-315B	54.6	15.2	27.7	57	7.23	11	2.5	125	100	125	410
	90.8	25.2	26.4	72	9.08		2.5				
	108.9	30.3	25.8	73	10.5		3.0				
ISR125-100-315C	51.6	14.3	24.7	56	6.2	11	2.5	125	100	125	410
	85.8	23.8	23.5	71	7.8		2.5				
	103	28.6	22.5	72	8.75		3.0				
ISR125-100-400	60	16.7	52	53	16.1	30	2.5	125	100	125	627
	100	27.8	50	65	21		2.5				
	120	33.3	48.5	67	23.6		3.0				
ISR125-100-400A	56	15.6	46	53	13.2	22	2.5	125	100	125	588
	93.5	26	44	64	17.5		2.5				
	112.4	31.2	43	67	19.6		3.0				
ISR125-100-400B	52.2	14.6	40	51	11.2	18.5	2.5	125	100	125	570
	88	24.4	38.4	62.8	14.6		2.5				
	105	29.2	37.2	65	16.4		3.0				
ISR125-100-400C	49	13.6	35	50.7	9.2	15	2.5	125	100	125	536
	82	2.8	33	61.4	12		2.5				
	98	27.2	32	63	13.5		3.0				
ISR150-125-250	120	33.3	22.5	71	10.4	18.5	3.0	150	125	150	427
	200	55.6	20	81	13.5		3.0				
	240	66.7	17.5	78	14.7		3.5				
ISR150-125-250A	112	31.1	19.5	68	8.7	15	3.0	150	125	150	393
	187	51.9	17	77.9	11.3		3.0				
	224	62.2	15.7	75.3	12.3		3.5				

性能表

380V 50/60Hz 1450/1725 r/min

型号 Type	流量 Capacity		扬程 Head (m)	效率 Efficiency (%)	功率 Power(kW)		必须汽 蚀余量 (NPSH) _r (m)	泵口径 Bore(mm)		吐出锥管口径 Discharge Conic Pipe Dia (mm)	总重量 Grsnd Weight (kg)
	(m ³ /h)	(l/s)			轴功率 Shaft	配用功率 Engine		进 Inlet	出 outlet		
ISR150-125-250B	103.8	28.8	17	70	6.9	11	3.0	150	125	150	351
	173	48.1	15	80	8.8		3.0				
	207.6	57.7	13	77	9.6		3.5				
ISR150-125-315	120	33.3	34	70	15.86	30	3.5	150	125	150	603
	200	55.6	32	79	22.08		2.5				
	240	66.7	29	80	23.71		3.0				
ISR150-125-315A	112.1	31.1	30	70	13.1	22	3.5	150	125	150	565
	187	51.9	28	79	18.1		2.5				
	224.6	62.4	25	80	19.1		3.0				
ISR150-125-315B	104	28.9	25.5	60	10.5	18.5	2.5	150	125	150	546
	173	48.1	24	78	14.5		2.5				
	208	57.8	21.8	79	15.6		3.0				
ISR150-125-400	120	33.3	53	62	27.9	45	2.0	150	125	150	725
	200	55.6	50	75	36.3		2.8				
	240	66.7	46	71	40.6		3.5				
ISR150-125-400A	112	31.1	47	62	23.2	37	2.5	150	125	150	688
	187	51.9	44	75	30		2.8				
	225	62.5	40	74	33.1		3.5				
ISR150-125-400B	104.6	29.1	40	61	18.7	30	2.0	150	125	150	649
	173	48.1	38	74	24.4		2.8				
	209.5	58.2	35	73	27.4		3.5				
ISR200-150-250	240	66.7	22.6	70	21.1	37	3.6	200	150	200	661
	400	111.1	20	83	26.7		4.6				
	460	127.8	17.2	79	27.3		4.9				
ISR200-150-250A	225	62.5	19.4	71	16.7	30	3.0	200	150	200	628
	374	103.9	17.5	82	21.8		3.5				
	431	119.7	15.6	78	23.5		4.0				
ISR200-150-250B	308	57.8	16.6	70	13.4	22	3.0	200	150	200	588
	346	96.1	15	81	17.5		3.5				
	398	110.6	13.3	77	18.7		4.0				
ISR200-150-315	240	66.7	37	70	34.6	55	3.0	200	150	200	917
	400	111.1	32	82	42.5		3.5				
	460	127.8	28.5	80	44.6		4.0				
ISR200-150-315A	226	62.8	33	70	29	45	3.0	200	150	200	823
	374	103.9	28	82	35		3.5				
	432	120	25	80	41.6		4.0				
ISR200-150-315B	210	58.3	27.5	67.4	23.3	37	3.0	200	150	200	788
	350	97.2	24	79	28.6		3.5				
	403	111.9	21.2	77.5	30		4.0				
ISR200-150-315C	196	54.4	24	67.3	19	30	3.0	200	150	200	731
	327	90.8	20.7	78.7	23.4		3.5				
	376	104.4	18.4	76.8	24.5		4.0				
ISR200-150-400	240	66.7	55	74	48.6	90	3.0	200	150	200	1060
	400	111.1	50	81	67.2		3.5				
	460	127.8	45	76	74.2		4.5				
ISR200-150-400A	228	63.3	49	72.7	41.8	75	3.0	200	150	200	1045
	380	105.5	44.5	79.5	57.9		3.8				
	437	121.4	40	75.5	63.8		4.5				
ISR200-150-400B	210	58.3	42	73	32.8	55	3.0	200	150	200	941
	340	96.1	38	80	45.1		3.8				
	401	111.1	34	76	48.9		4.5				
ISR200-150-400C	194	53.8	34	69.5	25.8	45	3.0	200	150	200	842
	324	90	30.8	76.3	35.6		3.8				
	372	103.3	27.8	71.4	39.3		4.5				

水泵机组外形及安装尺寸



法兰连接尺寸符合国家标准GB/T 17241.6(一般用途管法兰连接尺寸)

DN ₁ ,DN ₂	32	40	50	65	80	100	125	150	200
D	140	150	165	185	200	220	250	285	340
K	100	110	125	145	160	180	210	240	295
n - d ₁	4 - 17.5	4 - 17.5	4 - 17.5	4 - 17.5	8 - 17.5	8 - 17.5	8 - 17.5	8 - 22	12 - 22

50/60Hz 2900/3450 r/min

单位:毫米(mm)

泵型号 Pump Type	电机座号 Moter Frame No.	A	a	f	L ₁	L ₂	L ₃	L ₄	L ₅	B ₁	B ₂	B ₃	h ₁	h ₂	h ₃	H	H ₁	H ₂	n - d
ISR50-32-125	Y90L-2	80	80	390	790	170	490	355	827	155	390	350	112	190	25	187	327	287	4 - 18.5
ISR50-32-125A	Y90S-2	80	80	390	790	170	490	330	802	155	390	350	112	190	25	187	327	287	4 - 18.5
ISR50-32-160	Y100L-2	78.5	80	390	845	150	520	395	867	180	390	350	132	245	25	202	362	347	4 - 20
ISR50-32-160A	Y90L-2	80	80	390	790	170	490	355	827	155	390	350	132	190	20	187	347	287	4 - 18.5
ISR50-32-160B	Y90S-2	80	80	390	790	170	490	330	802	155	390	350	132	190	20	187	347	287	4 - 18.5
ISR50-32-200	Y132S1-2	78.5	80	390	845	150	520	480	952	210	390	350	160	315	25	230	410	413	4 - 20
ISR50-32-200A	Y112M-2	80	80	390	790	170	490	410	882	190	390	350	160	265	20	215	395	368	4 - 18.5
ISR50-32-200B	Y100L-2	80	80	390	790	170	490	395	867	180	390	350	160	245	20	215	395	360	4 - 18.5
ISR50-32-250	Y160M1-2	110	100	505	1170	225	740	628	1235	255	540	490	180	385	30	270	495	495	4 - 24
ISR50-32-250A	Y132S2-2	95	100	505	1050	210	630	480	1087	210	490	440	180	315	30	255	480	438	4 - 24
ISR50-32-250B	Y132S1-2	95	100	505	1050	210	630	480	1087	210	490	440	180	315	30	255	480	438	4 - 24
ISR65-50-125	Y100L-2	80	80	390	790	170	490	395	867	180	390	350	112	245	25	187	327	332	4 - 18.5
ISR65-50-125A	Y90L-2	80	80	390	790	170	490	355	827	155	390	350	112	190	25	187	327	287	4 - 18.5
ISR65-50-160	Y132S1-2	65.5	80	390	822	150	520	485	957	210	390	350	132	315	25	202	362	385	4 - 20
ISR65-50-160A	Y112M-2	80	80	390	790	170	490	410	882	190	390	350	132	265	25	207	367	360	4 - 18.5
ISR65-50-160B	Y100L-2	80	80	390	790	170	490	395	867	180	390	350	132	245	25	207	367	352	4 - 18.5
ISR65-40-200	Y132S2-2	78.5	100	390	845	150	520	480	972	210	390	350	160	315	25	230	410	413	4 - 20
ISR65-40-200A	Y132S1-2	80	100	390	845	150	520	480	972	210	390	350	160	315	25	230	410	413	4 - 20
ISR65-40-200B	Y112M-2	80	100	390	790	170	490	410	902	190	390	350	160	265	20	215	395	368	4 - 18.5
ISR65-40-250	Y160M2-2	110	100	505	1170	225	740	628	1235	255	540	490	180	385	30	270	495	395	4 - 24
ISR65-40-250A	Y160M1-2	110	100	505	1170	225	740	628	1235	255	540	490	180	385	30	270	495	395	4 - 24
ISR65-40-250B	Y132S2-2	95	100	505	1050	210	630	480	1087	210	490	440	180	315	25	255	480	405	4 - 24
ISR65-40-315	Y200L1-2	115	125	505	1280	250	830	785	1417	305	610	550	200	475	30	330	580	605	4 - 28
ISR65-40-315A	Y80M-2	110	125	505	1170	225	740	715	1347	280	540	490	200	430	30	290	540	540	4 - 24
ISR65-40-315B	Y160L-2	95	125	505	1170	225	740	683	1315	255	540	490	200	385	30	290	540	515	4 - 24
ISR65-40-315C	Y160M2-2	95	125	505	1170	225	740	683	1260	255	540	490	200	385	30	290	540	515	4 - 24
ISR80-65-125	Y132S1-2	65.5	100	390	822	150	520	480	972	210	390	350	132	315	25	202	362	385	4 - 20
ISR80-65-125A	Y112M-2	80	100	390	790	170	490	410	902	190	390	350	132	265	25	207	367	360	4 - 18.5
ISR80-65-160	Y132S2-2	78.5	100	390	822	150	520	480	972	210	390	350	160	315	25	230	410	413	4 - 20
ISR80-65-160A	Y132S1-2	78.5	100	390	822	150	520	485	977	210	390	350	160	315	25	230	410	413	4 - 20
ISR80-65-160B	Y112M-2	80	100	390	790	170	490	410	902	190	390	350	160	265	20	215	395	368	4 - 18.5
ISR80-50-200	Y160M2-2	110	100	390	1008	184	640	628	1120	255	460	420	160	385	30	270	470	495	4 - 19
ISR80-50-200A	Y160M1-2	110	100	390	1008	184	640	628	1120	255	460	420	160	385	30	270	470	495	4 - 19
ISR80-50-200B	Y132S2-2	78.5	100	390	845	150	520	480	972	210	390	350	160	315	25	230	430	413	4 - 20
ISR80-50-250	Y180M-2	95	125	505	1160	225	740	715	1347	280	540	490	180	430	30	270	495	520	4 - 24
ISR80-50-250A	Y160L-2	110	125	505	1170	225	740	683	1315	255	540	490	180	385	30	270	495	495	4 - 24
ISR80-50-250B	Y160M2-2	110	125	505	1170	225	740	628	1260	255	540	490	180	385	30	270	495	495	4 - 24
ISR80-50-315	Y200L2-2	115	125	505	1280	250	830	785	1417	305	610	550	225	475	30	355	638	630	4 - 28
ISR80-50-315A	Y200L2-2	115	125	505	1280	250	830	785	1417	305	610	550	225	475	30	355	638	630	4 - 28
ISR80-50-315B	Y200L1-2	115	125	505	1280	250	830	785	1417	305	610	550	225	475	30	355	638	630	4 - 28
ISR80-50-315C	Y180M-2	95	125	505	1170	225	740	715	1347	280	540	490	225	430	30	315	598	565	4 - 24
ISR100-80-125	Y160M1-2	110	100	390	1008	184	640	628	1120	255	460	420	160	385	30	270	450	495	4 - 19
ISR100-80-125A	Y132S2-2	78.5	100	390	845	150	520	480	972	210	390	350	160	315	25	230	410	413	4 - 20
ISR100-80-160	Y160M2-2	95	100	505	1160	225	740	628	1235	255	540	490	160	385	30	250	450	475	4 - 24
ISR100-80-160A	Y160M1-2	95	100	505	1160	225	740	628	1235	255	540	490	160	385	30	250	450	475	4 - 24
ISR100-80-160B	Y132S2-2	95	100	505	845	150	520	480	1087	210	390	350	160	315	25	230	430	418	4 - 24
ISR100-65-200	Y180M-2	95	100	505	1160	225	740	715	1322	280	540	490	180	430	30	270	495	520	4 - 24
ISR100-65-200A	Y160L-2	110	100	505	1170	225	740	683	1290	255	540	490	180	385	30	270	495	495	4 - 24
ISR100-65-200B	Y160M2-2	110	100	505	1170	225	740	628	1235	255	540	490	180	385	30	270	495	495	4 - 24
ISR100-65-250	Y200L2-2	115	125	505	1280	250	830	785	1417	305	610	490	200	475	30	330	580	605	4 - 28
ISR100-65-250A	Y200L1-2	115	125	505	1280	250	830	785	1417	305	610	550	200	475	30	330	580	605	4 - 28
ISR100-65-250B	Y180M-2	110	125	505	1170	225	740	715	1347	280	540	490	200	430	30	290	540	540	4 - 24
ISR100-65-315	Y280S-2	110	125	530	1600	320	1070	985	1642	410	800	740	225	640	40	425	705	775	4 - 28
ISR100-65-315A	Y250M-2	110	125	535	1420	290	870	930	1592	370	660	600	225	575	40	375	655	700	4 - 28
ISR100-65-315B	Y225M-2	115	125	535	1280	250	830	835	1497	335	610	550	225	530	30	355	635	660	4 - 28
ISR100-65-315C	Y200L2-2	115	125	535	1280	250	830	785	1452	310	610	550	225	475	30	355	635	605	4 - 28
ISR125-100-200	Y225M-2	110	125	505	1420	290	870	835	1467	335	660	600	200	530	40	350	630	655	4 - 28
SR125-100-200A	Y200L2-2	115	125	505	1280	250	830	785	1467	310	610	550	200	475	30	330	610	605	4 - 28
ISR125-100-200B	Y180M-2	95	125	505	1170	225	740	715	1347	280	540	490	200	430	30	290	570	565	4 - 24
ISR125-100-250	Y280S-2	110	140	530	1600	320	1070	985	1657	410	800	740	225	640	40	425	705	775	4 - 28

50/60Hz 2900/3450 r/min

单位:毫米(mm)

泵型号 Pump Type	电机座号 Motor Frame No.	A	a	f	L ₁	L ₂	L ₃	L ₄	L ₅	B ₁	B ₂	B ₃	h ₁	h ₂	h ₃	H	H ₁	H ₂	n - d
ISR125-100-250A	Y250M-2	110	140	535	1420	290	870	930	1607	370	660	600	225	575	40	375	655	700	4 - 28
ISR125-100-250B	Y225M-2	115	140	535	1280	250	830	835	1512	335	610	550	225	530	30	355	635	660	4 - 28
ISR125-100-250C	Y200L2-2	115	140	530	1280	250	830	785	1462	305	610	550	225	47	30	355	635	630	4 - 28
ISR125-100-315	Y315S-2	110	140	530	1600	320	1070	1190	1862	530	800	740	250	865	40	450	765	1000	4 - 28
ISR125-100-315A	Y315S-2	110	140	530	1600	320	1070	1190	1862	530	800	740	250	865	40	450	765	1000	4 - 28
ISR125-100-315B	Y280M-2	110	140	530	1540	320	1070	1035	1707	410	730	670	250	640	40	400	715	760	4 - 28
ISR125-100-315C	Y280S-2	110	140	530	1540	320	1070	985	1657	410	730	670	250	475	40	400	715	760	4 - 28

50/60Hz 1450/1725 r/min

单位:毫米(mm)

泵型号 Pump Type	电机座号 Motor Frame No.	A	a	f	L ₁	L ₂	L ₃	L ₄	L ₅	B ₁	B ₂	B ₃	h ₁	h ₂	h ₃	H	H ₁	H ₂	n - d
ISR50-32-125	Y801-4	80	80	390	790	170	490	305	777	145	390	350	112	170	25	187	327	277	4 - 18.5
ISR50-32-160	Y801-4	80	80	390	790	170	490	305	777	145	390	350	132	170	20	187	347	27	4 - 18.5
ISR50-32-200	Y302-4	80	100	390	790	170	490	305	777	145	390	350	160	170	20	215	395	305	4 - 18.5
ISR50-32-200A	Y801-4	80	100	390	790	170	490	305	777	145	390	350	160	170	20	215	395	305	4 - 18.5
ISR50-32-250	Y90L-4	95	100	505	916	190	570	355	962	155	470	420	180	190	25	255	480	355	4 - 24
ISR50-32-250A	Y90S-4	95	100	505	916	190	570	330	937	155	470	420	180	190	25	255	480	355	4 - 24
ISR65-50-125	Y801-4	80	80	390	790	170	490	305	777	145	390	350	112	170	25	187	327	277	4 - 18.5
ISR65-50-160	Y802-4	80	80	390	790	170	490	305	777	145	390	350	132	170	20	187	347	277	4 - 18.5
ISR65-50-160A	Y801-4	80	80	390	790	170	490	305	777	145	390	350	132	170	20	187	347	277	4 - 18.5
ISR65-40-200	Y90S-4	80	100	390	790	170	490	330	802	155	390	350	160	190	20	215	395	315	4 - 18.5
ISR65-40-200A	Y802-4	80	100	390	790	170	490	305	797	145	390	350	160	170	20	215	395	305	4 - 18.5
ISR65-40-250	Y100L1-4	95	100	505	916	190	570	395	1002	180	470	420	180	245	25	255	480	400	4 - 24
ISR65-40-250A	Y90L-4	95	100	505	916	190	570	355	962	155	470	420	180	190	25	255	480	355	4 - 24
ISR65-40-315	Y112M-4	95	125	505	916	190	570	410	1042	190	470	420	200	265	25	275	525	428	4 - 24
ISR65-40-315A	Y100L2-4	95	125	505	916	190	570	395	1027	180	470	420	200	245	25	275	525	420	4 - 24
ISR65-40-315B	Y100L1-4	95	125	505	916	190	570	395	1027	180	470	420	200	245	25	275	525	420	4 - 24
ISR80-65-125	Y802-4	80	100	390	790	170	490	305	797	145	390	350	132	170	20	185	347	277	4 - 18.5
ISR80-65-125A	Y801-4	80	100	390	790	170	490	305	797	145	390	350	132	170	20	185	347	277	4 - 18.5
ISR80-65-160	Y90L-4	80	100	390	790	170	490	355	847	155	390	350	160	190	20	215	395	315	4 - 18.5
ISR80-65-160A	Y90S-4	80	100	390	790	170	490	330	822	155	390	350	160	190	20	215	395	315	4 - 18.5
ISR80-50-200	Y100L1-4	80	100	390	790	170	490	395	887	180	390	350	160	245	20	215	415	360	4 - 18.5
ISR80-50-200A	Y90L-4	80	100	390	790	170	490	355	847	155	390	350	160	190	20	215	415	315	4 - 18.5
ISR80-50-250	Y100L2-4	95	125	505	916	190	570	395	1027	180	470	420	180	245	25	255	480	400	4 - 24
ISR80-50-250A	Y100L1-4	95	125	505	916	190	570	395	1027	180	470	420	180	245	25	255	480	400	4 - 24
ISR80-50-315	Y132S-4	95	125	505	916	190	570	480	1112	210	470	420	225	315	25	300	583	483	4 - 24
ISR80-50-315A	Y132S-4	95	125	505	916	190	570	480	1112	210	470	420	225	315	25	300	583	483	4 - 24
ISR80-50-315B	Y112M-4	95	125	505	916	190	570	410	1042	190	470	420	225	265	25	300	583	483	4 - 24
ISR100-80-125	Y90L-4	95	100	390	790	170	490	355	847	155	390	350	160	190	25	215	395	315	4 - 18.5
ISR100-80-125A	Y90S-4	95	100	390	790	170	490	330	822	155	390	350	160	190	25	215	395	315	4 - 18.5
ISR100-80-160	Y100L1-4	105	100	505	1050	210	630	395	1002	180	490	440	160	245	25	235	435	380	4 - 24
ISR100-80-160A	Y90L-4	105	100	505	1050	210	630	355	962	155	490	440	160	190	25	235	435	335	4 - 24
ISR100-65-200	Y112M-4	105	100	505	1050	210	630	410	1017	190	490	440	180	265	25	255	480	408	4 - 24
ISR100-65-200A	Y100L2-4	95	100	505	916	190	570	395	1002	180	470	420	180	245	25	255	480	400	4 - 24
ISR100-65-250	Y132S-4	105	125	505	1050	210	630	480	1112	210	490	440	200	315	25	275	525	458	4 - 24
ISR100-65-250A	Y112M-4	95	125	505	916	190	570	410	1042	190	470	420	200	265	25	275	525	428	4 - 24
ISR100-65-315	Y160M-4	110	125	535	1250	250	830	628	1290	255	610	550	225	385	30	315	635	540	4 - 28
ISR100-65-315A	Y132M-4	110	125	535	1250	250	830	523	1185	210	610	550	225	315	30	315	595	498	4 - 28
ISR100-65-315B	Y132M-4	110	125	535	1250	250	830	523	1185	210	610	550	225	315	30	315	595	498	4 - 28
ISR100-65-315C	Y132S-4	110	125	535	1250	250	830	483	1145	210	610	550	225	315	30	315	595	498	4 - 28
ISR125-100-200	Y132M-4	105	125	505	1050	210	630	520	1152	210	490	440	200	315	25	275	555	458	4 - 24
ISR125-100-200A	Y132S-4	105	125	505	1050	210	630	480	1112	210	490	440	200	315	25	275	555	428	4 - 24
ISR125-100-250	Y60M-4	110	140	535	1250	250	830	628	1305	255	610	550	225	385	30	315	595	540	4 - 28
ISR125-100-250A	Y32M-4	110	140	535	1250	250	830	532	1200	210	610	550	225	315	30	315	595	498	4 - 28
ISR125-100-250B	Y132S-4	110	140	535	1250	250	830	483	1160	210	610	550	225	315	30	315	595	498	4 - 28
ISR125-100-315	Y160L-4	100	140	535	1250	250	830	683	1360	255	610	550	250	385	30	340	655	565	4 - 28
ISR125-100-315A	Y160L-4	100	140	535	1250	250	830	683	1360	255	610	550	250	385	30	340	655	565	4 - 28
ISR125-100-315B	Y160M-4	100	140	535	1250	250	830	628	1305	255	610	550	250	385	30	340	655	565	4 - 28
ISR125-100-315C	Y160M-4	100	140	535	1250	250	830	628	1305	255	610	550	250	385	30	340	655	565	4 - 28
ISR125-100-400	Y200L-4	130	140	535	1430	290	870	785	1462	305	660	600	280	475	40	430	785	705	4 - 28
ISR125-100-400A	Y180L-4	130	140	535	1310	290	870	755	1332	280	660	600	280	430	30	370	725	620	4 - 28
ISR125-100-400B	Y180M-4	130	140	535	1310	290	870	715	1392	280	660	600	280	430	30	370	725	620	4 - 28
ISR125-100-400C	Y160L-4	130	140	535	1310	290	870	685	1362	255	660	600	280	430	30	370	725	575	4 - 28
ISR150-125-250	Y180M-4	100	140	535	1250	250	830	715	1392	280	610	550	250	430	30	340	695	590	4 - 28
ISR150-125-250A	Y160L-4	100	140	535	1250	250	830	685	1362	255	610	550	250	385	30	340	695	565	4 - 28

50/60Hz 1450/1725 r/min

单位:毫米(mm)

泵型号 Pump Type	电机座号 Motor Frame No.	A	a	f	L ₁	L ₂	L ₃	L ₄	L ₅	B ₁	B ₂	B ₃	h ₁	h ₂	h ₃	H	H ₁	H ₂	n - d
ISR150-125-250B	Y160M-4	100	140	535	1250	250	830	630	1307	255	610	550	250	385	30	340	695	565	4 - 28
ISR150-125-315	Y200L-4	130	140	535	1430	290	870	785	1462	305	660	600	280	475	40	430	785	705	4 - 28
ISR150-125-315A	Y180L-4	130	140	535	1310	290	870	755	1432	280	660	600	280	430	30	370	725	620	4 - 28
ISR150-125-315B	Y180M-4	130	140	535	1310	290	870	715	1392	280	660	600	280	430	30	370	725	620	4 - 28
ISR150-125-400	Y225M-4	130	140	535	1430	290	870	835	1512	335	660	600	315	530	40	465	865	770	4 - 28
ISR150-125-400A	Y225S-4	130	140	535	1400	290	870	830	1507	335	660	600	315	530	40	465	865	770	4 - 28
ISR150-125-400B	Y200L-4	130	140	535	1430	290	870	785	1462	305	660	600	315	430	40	465	865	740	4 - 28
ISR200-150-250	Y225S-4	130	160	535	1400	290	870	830	1527	335	660	600	280	530	40	430	805	735	4 - 28
ISR200-150-250A	Y200L-4	130	160	535	1430	290	870	785	1482	305	660	600	280	475	40	430	805	705	4 - 28
ISR200-150-250B	Y180L-4	130	160	535	1310	290	870	755	1452	280	660	600	280	430	30	370	745	620	4 - 28
ISR200-150-315	Y250M-4	130	160	670	1700	320	1070	915	1747	370	730	670	315	575	40	465	865	790	4 - 28
ISR200-150-315A	Y225M-4	130	160	675	1510	320	1070	835	1672	335	730	670	315	530	40	465	865	770	4 - 28
ISR200-150-315B	Y225S-4	130	160	675	1510	320	1070	830	1667	335	730	670	315	530	40	465	865	770	4 - 28
ISR200-150-315C	Y200L-4	130	160	675	1510	320	1070	785	1622	305	730	670	315	475	40	465	865	740	4 - 28
ISR200-150-400	Y280M-4	130	160	670	1700	320	1070	1035	1867	410	730	670	315	640	40	465	915	820	4 - 28
ISR200-150-400A	Y280S-4	130	160	670	1700	320	1070	985	1817	410	730	670	315	640	40	465	915	820	4 - 28
ISR200-150-400B	Y250M-4	130	160	670	1700	320	1070	915	1747	370	730	670	315	575	40	465	915	790	4 - 28
ISR200-150-400C	Y225M-4	130	160	675	1510	320	1070	835	1672	335	730	670	315	520	40	465	915	770	4 - 28

装配与拆卸

在装配前应首先检查零件有无影响装配的缺陷，并清洗干净，方可进行装配。

- 1、预先可将各处的连接螺栓、螺塞等分别拧紧在相应的零件上。
- 2、预先可将O型密封垫、纸垫、油封等分别放置在相应的零件上。
- 3、预先可将密封环、密封压盖（或机械密封）等依次装到泵轴上。
- 4、将滚动轴承装到轴上，然后装到悬架上，再合上压盖，用螺栓上紧，并在轴上套上挡水圈。
- 5、将轴套装到轴上，再将泵盖装到悬架内，然后再将叶轮止动垫圈，叶轮螺母等装上并拧紧，最后将上述组件装到泵体内，并拧紧泵体，泵盖上的连接螺栓。

在上述装配过程中，一些小件如平键、挡水圈、轴承内O型密封垫等容易遗漏或装错顺序，应特别注意，泵拆卸顺序基本上可按装配顺序的反向进行。

安装

泵安装的好坏对泵的运行和寿命有重要影响，所以安装和校正必须仔细进行，泵的外型及安装尺寸，详见ISR型泵安装尺寸表。

安装和校正

- (1) 清除底座上的油迹和污垢，把底座放在地基上。
- (2) 用水平仪检查底座的水平度，允许用楔铁抓平。
- (3) 用水泥浇灌底座和地脚螺栓孔眼。
- (4) 水泥干固后应检查底座和地脚螺栓孔是否松动，合适后拧紧地脚螺栓，重新检查水平度。
- (5) 清理底座的支持平面，水泵脚及电机脚的平面，并把水泵和电机安装到底座上去。
- (6) 联轴器之间应保持一定的间隙，检查水泵轴与电机轴中心线是否一致，可用薄垫片调整使其同心。泵出口法兰处最好装上压力表，以便观察和控制泵的运行情况。

起动、停止与运转

1、**起动**：泵工作旋转方向从驱动端往泵方向看应为顺时针方向转。

(1)应在机泵联结前确定电动机的旋转方向是否正确，泵的转动是否灵活，并向轴承体注入润滑油。

- (2)关闭吐出管路的闸阀。
- (3)向泵内灌满水，或用真空泵引水。
- (4)接通电源，当泵达到正常转速后，再逐渐打开吐出管路上的闸阀，并调节到所需要的工况。在吐出管上的闸阀关闭的情况下，泵连续工作的时间不能超过3分钟。

2、停止：

- (1)逐渐关闭吐出管路上的闸阀，切断电源。
- (2)如环境温度低于0℃，应将泵内的水放出，以免冻裂泵体。
- (3)如长期停止使用，应将泵拆卸上油，包装保管。

3、运转：

- (1)在开机及运转过程中，必须注意观察仪表读数，轴承发热，有无漏水和发热及泵的振动和杂音等是否正常，如果发现异常情况，应即时处理。
- (2)轴承温度最高不大于80℃，轴承温度不得比环境温度超过40℃。
- (3)如密封环与叶轮配合部位磨损过大应更换新的密封环。

(4)轴承件内的油位必须保持在油镜刻线范围内，新泵工作一百小时后应更换轴承体内润滑油，以后每运转五百小时换油一次，如用油脂润滑的轴承，应每隔五百小时用高压油枪向轴承盖上的注油杯加油一次。

(5)输送介质(水)常温时，可往密封压盖内注入满机油。当输送高温液体(水)高于100℃时，需往密封腔内注入低温循环水。从引管一端注入，在另一端排出，水量约每小时5-10升。

保证事项

在用户选用产品恰当和遵守本安装使用说明书有关使用要求的条件下，从本厂发货日起18个月内，连续运转不超过12个月，经分析产品确因制造质量不良而发生损坏和不能正常工作时，本厂负责更换或修理，易损件的正常磨损不在此限。

下面附件可供客户按需另购：

- 1、吐出锥管
- 2、底阀
- 3、闸阀
- 4、止回阀
- 5、易损件：轴套、叶轮、密封环
- 6、机械密封等

注：机械密封最少应备一套当密封损坏能及时修理更换。



全国统一服务热线 400 604 3398

地 址：广州市海珠区科韵南路133号
生产中心地址：佛山市南海区红岭路2号之一
销售部电话：(020) 66834613 66834616 66834618
技术咨询：(0757) 81093982
维修部电话：(020) 66834630 66834631
服务投诉：(020) 66834612

传 真：(020) 66834619 66834629
E - mail: sales@gygcn.com
网 址 URL: www.gypump.com

说明书内容如有改动，恕不另行通知
All specifications subject to change without notice

A - ISR20150301