

品 名	CC4 (CT4) 径向引线独石电容器
-----	---------------------

1. 适用范围:

本承认书适用于本公司生产之电子设备用树脂包封径向引线独石电容器。

2. 执行标准:

《 电子元器件详细规范 CC4 型瓷介固定电容器 评定水平 E》 SJ/T10569-94

《 电子元器件详细规范 CT4 型瓷介固定电容器 评定水平 E》 SJ/T10570-94

3. 分类:

CC4: 介质材料为 NPO (N)。

CT4: 介质材料为 X7R (B)、Z5U、Y5V (Y)。

4. 试验状态:

环境温度 25℃, 相对湿度 60 至 70%, 气压 800 至 1060mbar。

4. 处理:

测定及试验时, 为使试验结果不至发生问题, 有必要将测试电容置于测试温度中 30 分钟以上, 使之充分放电。

5. 检查项目:

项 目	性 能		试验方法
外形尺寸	见附表规格尺寸对照表		用量规测量
外观	印字完整、清晰、居中。环氧表面光滑、无毛刺。		目视
绝缘电阻	CC4	$C_r \leq 10nF$	$R \geq 10000M\Omega$
		$C_r > 10nF$	$C_r \times R \geq 100S$
	CT4	$C_r \leq 25nF$	$R \geq 4000M\Omega$
		$C_r > 25nF$	$C_r \times R \geq 100S$
容量偏差	CC4	B=±0.1pF C=±0.25pF D=±0.5pF F=±1% G=±2% J=±5% K=±10% M=±20%	1MHz 1VDC
	CT4	B 料	K=±10% M=±20% S=
		Y 料	M=±20% S= $\begin{matrix} +50 \\ -20 \end{matrix}$ % Z= $\begin{matrix} +80 \\ -20 \end{matrix}$ %

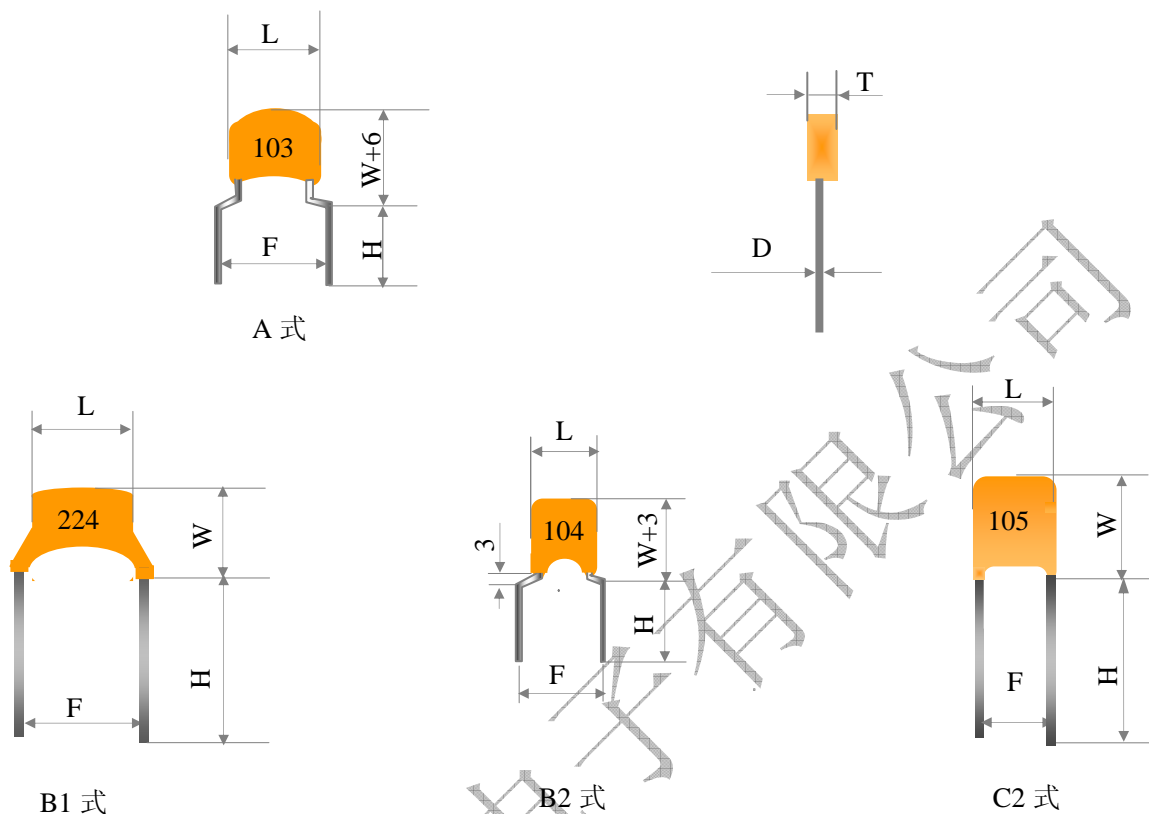
品 名	CC4 (CT4) 径向引线独石电容器				
项 目	性 能			试验方法	
损耗角正切	CC4	$\leq 0.15\%$		1MHz 1VDC	
	CT4	B 料	$\leq 2.5\%$	1KHz 1VDC	
		Y 料	$\leq 5\%$	1KHz 0.3VDC	
耐电压	测试后无可见损伤或击穿			施加 2.5 倍额定电压，时间 5 秒。充放电电流不大于 50 毫安	
可焊性	浸润引出端的焊锡自由流动，以证明包锡良好。			245±3℃ 的焊锡中浸渍 3±0.5s，缓慢取出。	
温度特性	CC4	容量变化率：±30ppm/℃ ±60ppm/℃		-55℃~+125℃	
	CT4	B 料	容量变化率：±15%	-55℃~+125℃	
		Y 料	容量变化率：+30%~-80%		-25℃~+85℃
			容量变化率：+22%~-56%		+10℃~+85℃
寿命试验	CC4	200%额定电压 125℃ 1000 小时			
	CT4	B 料	200%额定电压 125℃ 1000 小时		
		Y 料	150%额定电压 85℃ 1000 小时		

独石电容使用注意事项

- 1、X7R、X5R、Z5U、和 Y5V 电容器有一种自然“老化”过程，在温度超过该材料的居里点后，它们的容量会发生变化，（这可能发生在焊接期间，也可能发生在温度循环测试的某段时间）。当电容器加热超过居里点，晶体结构发生改变，容量增加。这种容量的增加称为“反老化”。当后来温度减少低于居里点，容量逐步退回到它以前的值，这种容量的下降称为“老化”，它基本上以时间的对数线性变化。
- 2、当焊接温度上升太快，由于组成元件的材料有不同的热膨胀系数（CTE）和不同的热传导系数（ δ ）综合作用的结果。在 MLC 的表面和侧面可能出现微裂纹，造成产品短路或开路。
- 3、波峰焊是最苛刻的工艺。预热温度和波峰焊温度之间的绝对最大差应该小于 100℃，70-80℃ 是一个比较好的数字，上升速度限制在 4℃/秒，可以消除任何微裂纹的可能性。
- 4、采用手工焊，烙铁功率不要超过 30W，烙铁尖温度不要超过 300℃，烙铁尖不要直接碰触产品本体。
- 5、X7R、X5R、Z5U、和 Y5V 电容器轻加直流电压会将电容量提高，施加额定或以上的直流电压会将容量值突然大幅度下降。以上都会改变电容器老化曲线而影响到测试的容量。因此任何直流测试，包括介质强度、绝缘电阻、老化考核等都必须要在评定容量之后进行。

品 名

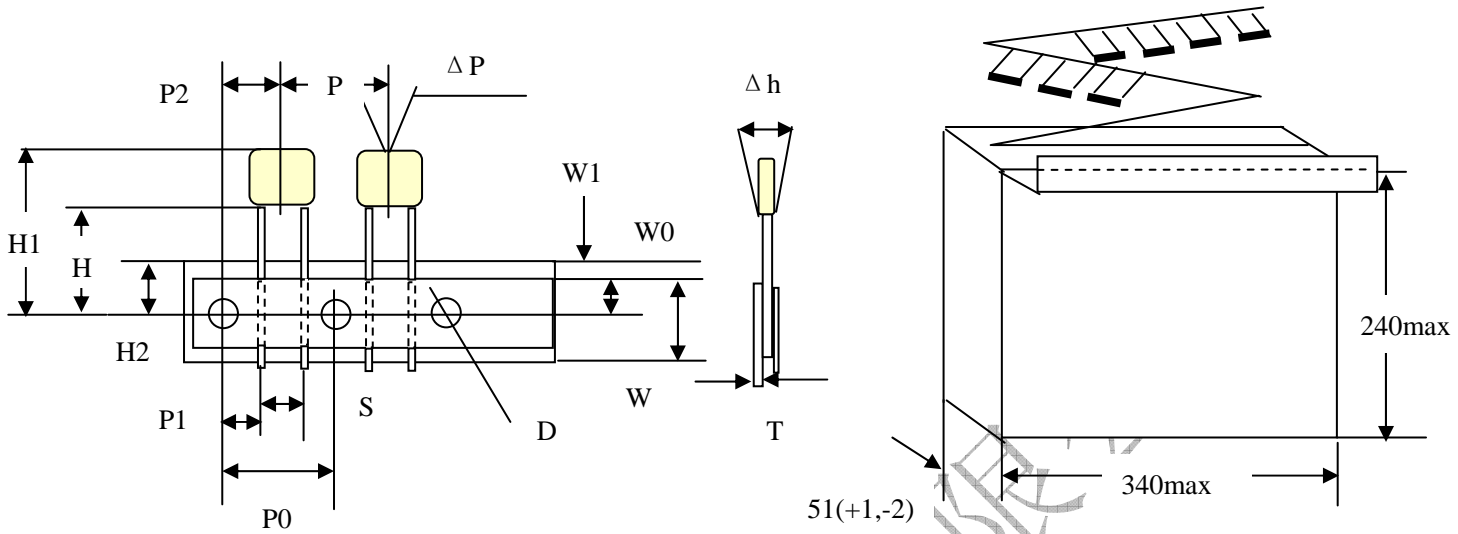
CC4 (CT4) 径向引线独石电容器



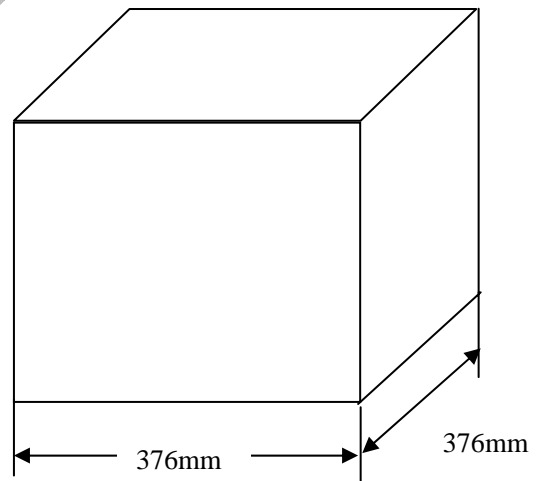
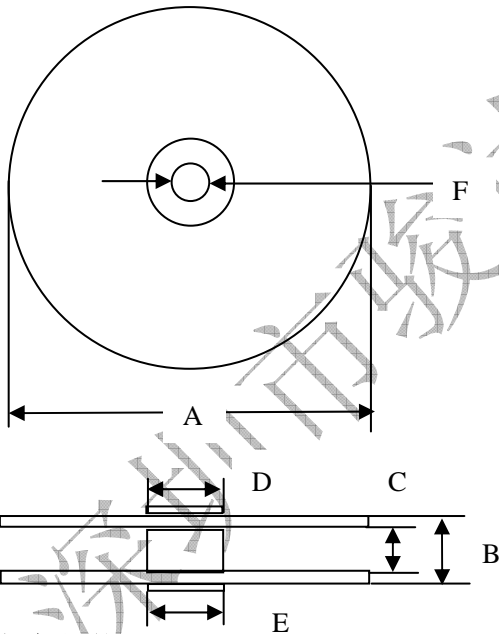
尺寸规格	外形	单位: (mm)					工作电压 (V)	容量范围			
		F	Hmin	Lmax	Wmax	Tmax		D	COG (NPO)	X7R	Y5V (Z5U)
0805	A	5.0		5.0			0.55	25	0R5~332	221~105	103~105
	B ₁	5.0	5.0	5.5	3.8	3.8		50	0R5~222	221~105	103~684
	C ₂	2.5		5.0				100	0R5~102	221~683	
1206	B ₂	5.0					0.55	25	0R5~682	102~105	103~105
			5.5	5.0	4.5	3.8		50	0R5~472	102~105	103~105
	C ₂	4.0						100	0R5~392	102~683	
1210	B ₂	6.0					0.55	25	561~103	102~334	104~155
			5.0	6.5	5.5	3.8		50	561~682	102~105	104~155
	C ₂	4.0						100	561~472	102~104	
1812	B ₂						0.55	25	102~153	103~474	154~335
		6.5	5.0	7.0	6.5	3.8		50	102~103	103~334	154~335
	C ₂							100	102~682	103~224	
2225							0.55	25	102~223	103~105	684~475
	C ₂	7.5	5.0	10.5	9.5	4.2		50	102~223	103~105	684~335
								100	102~103	103~474	
3035							0.55	25	102~104	103~225	105~106
	C ₂	7.5	5.0	12.5	10.5	4.2		50	102~473	103~225	105~685
								100	102~333	103~105	

包装形式

盒带包装



代码	P	P0	W	W0	H2	W2	H1	D	T	ΔH	H	S	P1	P2	ΔP
尺寸	12.7	12.7	18	5	9	0	32.5	4	0.5	0	16-18	5	3.85	6.35	1.3
误差	±1	±0.3	+1 -0.51	min	±0.5	±1	max	±0.2	±2.0	±0.2	±0.5	±0.5	±0.7	±0.4	max



卷盒包装

A	B	C	D	E	F
355-365	5.08max	38.10-46.02	102.01max	86.36max	25.40-30.48

包装数量

盒带包装	卷带包装	散包装
Reel Package	Ammo Package	Bulk Package
2500	4000	1000