

TH-HVF 系列高压变频器

技 术 说 明 书

襄阳腾辉电气有限公司

1、技术要求

1.1 变频器遵循的主要标准

Q/0800SFD001-2011	BP37/38 交流电动机变频器企业标准
GB/156-2007	标准电压
GB/T 1980-2005	标准频率
GB/T 2423.10-2008	电工电子产品基本环境试验规程 振动（正弦）试验导则
GB/T 3797-2005	电气控制设备
GB/T 30843.1-2014	1kV 以上不超过 35kV 的通用变频器设备第 1 部分：技术条件
GB/T 30843.2-2014	1kV 以上不超过 35kV 的通用变频器设备第 2 部分：试验方法
GB 4208-2013	外壳防护等级的分类(IP 分类)
GB/T 4588.1-1996	无金属化孔单双面印制板 分规范
GB/T 4588.2-1996	有金属化孔单双面印制板 分规范
GB/T9969-2008	工业产品使用说明书 总则
GB/T 10233-2005	低压成套开关设备和电控设备基本试验方法
GB/T 12668.2-2002	交流电动机半导体变频调速装置总技术条件
GB/T14436-1993	工业产品保证文件 总则
GB/T15139-1994	电工设备结构总技术条件
GB/T13422-2013	半导体变流器 电气试验方法
GB/T 14549-1993	电能质量 公用电网谐波
IEEE 519 Errata-2004	电力系统谐波控制规程和要求. 更正

2. 使用环境条件

- ✧ 存储环境温度：-30° C~70° C
- ✧ 运行环境温度：0° C~40° C
- ✧ 海拔高度：海拔 1000 米以下（1000 米以上降额运行），如有特殊要求需要标明。
- ✧ 地震等级：7 级
- ✧ 网电波动范围：+10%~-10%

2.1 工况概述

海拔高度：设备使用海拔_____m。

环境温度：

极端最低气温： ____℃

极端最高气温： ____℃

序号	行业	负载类型	相关主要电机参数					备注
			额定电流	功率 KW	额定电压 KV	额定转速 rpm	功率因数	
1								
2								
3								

2.2 变频器性能参数

2.2.1 基本参数

高压变频调速系统，以高可靠性、易操作、高性能为设计目标。采用新型 IGBT 功率器件，全数字化 DSP+FPGA 微机控制，技术要求如下：

序号	名称	保证值	备注
1	使用标准	企业标准	
2	型式	高-高方式	
3	供货商及产地	襄阳腾辉电气制造有限公司·襄阳	
4	安装地点	室内	
5	技术方案	多电平串联，交直交、电压源型、高高方式	
6	对电动机要求	异步/同步电动机	
7	变频器输入侧有无熔断器	单元输入侧有两相熔断器	
8	额定输入电压 6 或 10 /允许变化范围 (kV)	10 /+10%~-10%	
9	系统输入电压 (kV)	10	
10	系统输出电压 (kV)	10	
11	系统输出电流 (A)	功率/ (电压*1.732*功率因数 (一般为 0.8))	
12	逆变侧最高输出电压 (kV)	10	
13	额定容量 (kVA)	功率*1.25	
14	额定输入频率/允许变化范围	45-55Hz	
15	对电网电压波动的敏感性	+10%~-10%满载输出；降低 35%以内降额连续运行；输入电压波动到额定电压 65%以下或突然停电在 3 秒内恢复可立即再启动	

序号	名称	保证值	备注
16	变频器效率	>96% (额定输出时, 含变压器)	
17	输入输出电流谐波	<3%	
18	可靠性指标(平均无故障工作时间)	40000 小时	
19	输入侧功率因数	>0.96 (20%负载以上)	
20	控制方式	多级正弦 PWM 控制	
21	控制电源/容量	单相 AC220V±10%, 1kVA	现场提供
22	整流形式	二极管全桥整流	
23	逆变形式	IGBT 单相逆变	
24	传动象限	1、3	
25	电隔离部分是否采用光纤电缆	是	
26	噪声等级	小于 80dB	
27	冷却方式	强制风冷	
28	过载能力	130% 1min, 180%立即保护	
29	变频器损耗	功率*2%	
30	系统总损耗	功率*4%	
31	标准控制连接	开关量硬连接	
32	模拟量信号(输入)规格及数量	工业标准信号: 4~20mA/0~5V 3 路	
33	模拟量信号(输出)规格及数量	工业标准信号: 4~20mA/0~5V 4 路	
35	开关量信号(输入)规格及数量	无源接点, 24 点	
36	开关量信号(输出)规格及数量	继电器接点, AC220V/5A 或 DC24V/5A 16 点	
37	防护等级	IP31	
38	操作键盘	触摸式标准操作面板	
39	界面语言	简体中文(英文)	
40	变频装置外形尺寸(含切换柜)		mm
41	盘前或盘后维护	盘前盘后均可	
42	是否需要输出滤波器	否	
43	是否需要升压变压器	否	
44	售后服务的承诺	发生问题, 24 小时以内到达现场维修	

3. 基本性能

3.1 性能参数

◇ 腾辉 TP 系列高压变频调速系统采用直接‘高一高’结构, 6kV 或 10kV 直接输出, 不需输出升压变压器, 输出为单元串联移相式 PWM 方式。

◇ 变频装置能在下列环境湿度下正常工作: 最大湿度不超过 95%(20° C; 相对湿度变化率每小时不超过 5%, 且不结露; 运行环境温度 0° C~40° C, 海拔 1000 米以下(1000 米以上

降额运行)。

◇ 系统一体化设计，包括输入干式隔离变压器，变频器等所有部件及内部连线，用户只须连接高压输入、高压输出、低压控制电源和控制信号线即可。整套系统在出厂前进行整体测试。

3.2 核心技术特点

◇ 矢量控制技术：通过测量和控制交流电机定子电流矢量，根据磁通定向原理分别对交流电机的励磁电流和转矩电流进行控制，从而达到控制交流电机转矩目的。特点：启动转矩大，转矩动态响应快，调速精度高，带负载能力强。可驱动交流异步或同步电机。在矢量控制模式下，变频器控制励磁和转矩电流，对定子电阻压降和转差频率进行自动补偿，可避免低频震荡，自动适应负载情况。

◇ 振荡抑制技术：电机轻载或空载时会出现局部不稳定现象，这时的电流幅值波动很大，电流的振荡可能会导致系统因过流或过压而触发保护。我公司采用优越的电流振荡抑制算法，能有效抑制电流的振荡抑制，保证系统稳定可靠的工作。

◇ 飞车启动功能：系统不装设速度传感器，在电机转动状态变频器可以接入，实现电机旋转中变频启动或工频转变频（只适用于风机类负载）。

◇ 中性点漂移功能：检测到单元故障后，可在 100us 之内将单元旁路，执行星点漂移技术，保持输出线电压平衡，最大程度提高电压利用率。

◇ 故障单元热复位技术：若单元在运行中故障，且变频器已对其旁路继续运行，此时可在运行中对故障单元进行复位，不必等变频器停机。

◇ 工变频无扰切换技术：可实现变频与工频运行中无扰互切，切换过程不会引起保护停机。变频切工频：通过检测工频电网的频率、幅值、相位，调整变频器输出电压的频率、幅值、相位和工频一致，收到切换命令后，将变频器和电机脱开，然后将电机连到电网上，实现变频切工频过程。

工频切变频：工频电网和电机脱开后，变频器和电机连接，然后变频采用飞车启动技术拖动电机运行。

该功能为选配，采用该技术可满足多电机综合控制及大容量电机软启动需要。

◇ 多机主从控制技术，变频器具备主从控制功能，多台变频器之间可通过数据总线组成主从控制网络。将其中的一台设为主机，其他设为从机，主机实时采集各从机的状态信息，同时发送给各从机频率、转矩指令，实现各台变频器的功率平衡和综合控制。该技术适用于皮带机、提升机等需要功率平衡控制的场合。

✧ 快速飞车启动技术，通过实时采集电机定子电压的频率、幅值、相位信息，需要飞车启动时，将变频器的初始电压调整为和定子电压一致，然后在此基础上将输出电压迅速调整到正常输出。采用该技术，在变频器受到负载冲击保护后可对其自动复位，然后再自动启动，即可避免重要场合（如水泥厂高温风机）变频保护停机造成的损失。快速飞车启动技术可实现变频器在 1 秒之内从保护状态复位，重新带载运行。

✧ 高效光纤通信技术：主控与单元之间的通信周期为 1.5us，具备极高的通信效率，通信实时性好。

✧ 输出电压自动稳压技术：变频器实时检测各单元母线电压，根据母线电压调整输出电压系数，从而实现自动稳压功能。避免电网波动对输出电压的影响。

✧ 内置 UPS 电源模块，外围控制电源掉电后，立即切换至变频器内变压器备用电源供电；即使外围控制电源及主电源同时丢失内置 UPS 电源模块还能维持 60 秒，从而保证数据存储及整机安全。

✧ 电网瞬时掉电再启动功能，掉电时间可设，一般默认值为 3 秒，可提供最长 60 秒的等待时间。

✧ 具有丰富的实际设计经验，对特殊工况，为用户设计特殊主回路，满足各种主回路要求。

3.3 更多技术特点

✧ 双回路控制电源供电，具有外部控制电源和移相变压器辅助绕组双回路供电功能，在外部控制电掉电后可立即切换到内部电源供电，避免由于外部控制电源不稳造成的停机故障。

✧ 无需滤波器变频器就可输出正弦输出电流和电压波形，对电机没有特殊的要求，可以使用普通异步电机，电机不必降额使用。

✧ 在 20~100%的负载变化情况内达到或超过 0.96 的功率因数，并且电流谐波少，无须功率因数补偿/谐波抑制装置。

✧ 具有软启动功能，没有电机启动冲击引起的电网电压下跌，可确保电机安全、长期运行。

✧ 变频装置输出波形不会引起电机的谐振，转矩脉动小于 0.1%。变频器有三组共振点频率跳跃功能，可避免设备喘振现象。

✧ 变频装置对输出电缆无特殊要求，电机不会受到共模电压和 dv/dt 的影响，输出电缆长度最长可达 1500m。

✧ 变频系统具有故障定位及记录功能，对于一般故障，变频器在主界面实时发出报警信息，在系统重故障或功率单元故障时，自动弹出该画面，显示发生故障的种类及故障发生位置，便于使用者对故障点的定位、查询、处理。

✧ 变频系统具有就地监控方式和远方监控方式。在就地监控方式下，通过变频器上的触摸屏显示，可进行就地人工启动、停止变频器，可以调整转速、频率；就地控制窗口采用中文操作界面，功能设定、参数设定等均采用中文；在远方监控方式下，可通过变频器的外围端子进行远方人工启动、停止变频器，可以调整转速、频率并监控运行频率和输出电流。卖方提供的变频装置支撑软件为汉化的最新的正版软件。

✧ 转矩特性：0~50Hz 恒转矩特性，额定转矩输出，转矩阶跃响应 $<200\text{ms}$ 。50Hz 以上恒功率特性，最大转矩与转速成反比下降。

✧ 输出频率 0~80Hz (根据电机情况可设定)。

✧ 变频器抗地震能力为 7 级，振动 0.5g。

✧ 安装、设定、调试简便。

✧ 功率电路模块化设计，维护简单。

✧ 自带冷却风机，风机电源与控制电源分开取电，电源取自输入侧变压器。

✧ 内置 PLC，易于改变控制逻辑关系，适应多变的现场需要。

✧ 可灵活选择现场远程控制/本地控制。

✧ 可接受和输出 4~20mA/0~5V 工业标准信号。

✧ 内置 PID 调节器，可开环运行，可闭环运行。

✧ 完整的通用变频器参数设定功能。

✧ 优异的性能/价格比。

3.4 操作优势

✧ 彩色全中文人机界面。

✧ 人机界面采用全中文彩色 7 寸触摸屏，可进行各种状态显示、参数设置、故障记录查询、历史运行数据查询、开停机控制等操作。

✧ 独有的现场调试模式。

✧ 变频器具有调试模式，单元带有调试电源接口，可实现无高压电调试功能。只通控制电即可实现开机运行、逻辑调试、查看输出波形等功能。

✧ 准确的故障定位及记录功能。

✧ 所有故障均可以实现准确的故障定位和记录，减少故障查找和维修所用的时间。

✧ 单元母线电压、温度显示功能。

✧ 单元内部具有母线电压和温度检测功能，通过上行通信光纤将数据上传到主控，然后再传到人机界面，在人机界面可查看所有单元的母线电压和散热片温度。

3.5 保护功能

变频器进线接线端子足够大，便于与进线电缆连接。变频器柜内高压引线导体能满足发热的允许值（ $<65^{\circ}\text{C}$ ）。

变压器在各分接头位置，能承受线端突发短路的动、热稳定而不产生任何损伤、变形及紧固件松动。

每个功率单元带两相输入熔断器保护。

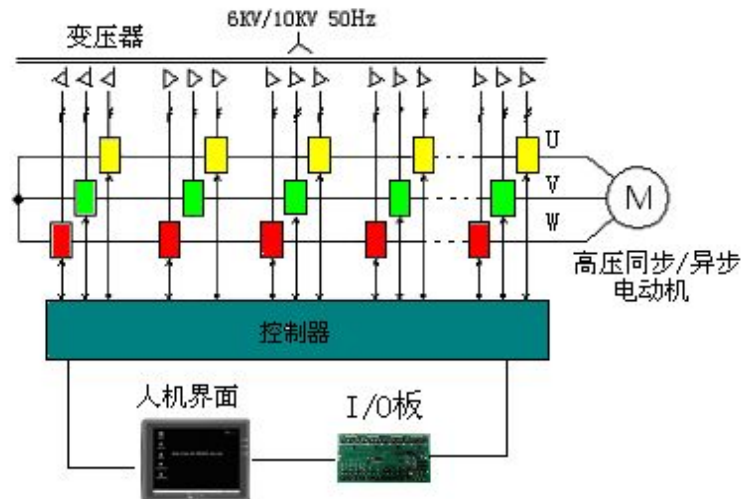
变频装置还具有以下基本保护功能：

- a、过电压保护：检测每个功率模块的直流母线电压，如果超过额定电压的 115%，则变频器保护；此保护实际上包括了对电网电压正向波动的保护。
- b、欠压保护：检测每个功率模块的直流母线电压，如果低于设定值，则变频器保护；此保护实际上包括了对电网电压负向波动的保护。
- c、缺相保护：缺相保护设置在每个功率模块上。当输入侧掉相或功率模块的保险熔芯损坏时，会发出报警信号并保护。
- d、过电流保护：电机额定电流的 180%，立即保护。
- e、过载保护：电机额定电流的 130%，每 10 分钟允许 1 分钟，超过则保护。
- f、过热保护：在主要的发热元件，即整流变压器和电力电子功率器件上放置温度检测，一旦超过极限温度（变压器 130°C 、功率器件 80°C ），则保护。
- g、光纤故障保护：当控制器与功率模块之间的连接光纤出现故障时，会发出报警信号并保护。
- h、超频保护：变频器有最大和最小频率限制功能，使输出频率只能在规定的范围内，由此实现超频保护功能。
- i、失速保护：失速保护一般针对同步电机。对于异步电机，加速过程中的失速可通过限流功能避免。减速过程中的失速有可能表现为过流和直流母线过压，对于后者，可通过在调试过程中设定安全的减速时间来避免，如果出现万一的情况，发生直流母线过压，变频器保护停机。
- j、接地保护。
- k、短路保护。

4. 变频器拓扑结构

高压变频调速系统采用直接“高-高”变换形式，为单元串联多电平拓扑结构，主体结构由多组功率模块串联而成，从而由各组低压叠加而产生需要的高压输出，它对电网谐波污

染小，输入谐波畸变小于 3%，直接满足 IEEE519-1992 的谐波抑制标准，输入功率因数高，不必采用输入谐波滤波器和功率因数补偿装置；输出波形质量好，输出电压谐波畸变小于 2%，不存在谐波引起的电机附加发热和转矩脉动、噪音、输出 dv/dt 、共模电压等问题，不必加输出滤波器，就可以使用普通的异步电机，变频装置（6/10）kV 输出，每个系统共有（15/24）个功率单元，每（5/8）个功率单元串连构成一相，其系统结构如下图：



4.1 功率单元

每个功率单元分别由输入变压器的一组副边供电，功率单元之间及变压器二次绕组之间相互绝缘，二次绕组采用星形折边接法，实现多重化，以达到降低输入谐波电流的目的。每个功率单元结构上完全一致，可以互换。

系统为基本的单相逆变电路，整流侧为二极管三相全桥，IGBT 逆变桥的控制方式为 PWM 控制，并且有自动单元旁路功能。

单元旁路功能：当某个功率模块发生故障时，自动进行旁路，变频装置不停机。确保维持生产要求，大大提高系统运行的可靠性。

4.2 功率柜

柜内主要对功率单元进行组合，通过每个单元的 U、V 输出端子相互串接而成星型接法给电机供电，通过对每个单元的 PWM 波形进行重组，得到非常好的 PWM 波形， dv/dt 小，可减少对电缆和电机的绝缘损坏，输出无须增加输出滤波器，就可满足输出电机电缆的长度很长，电机不需要降额使用。

4.3 变压器柜

主要包括为功率单元供电的移相变压器，输入侧的电压、电流检测器件，以及温度检测

器件温控器。

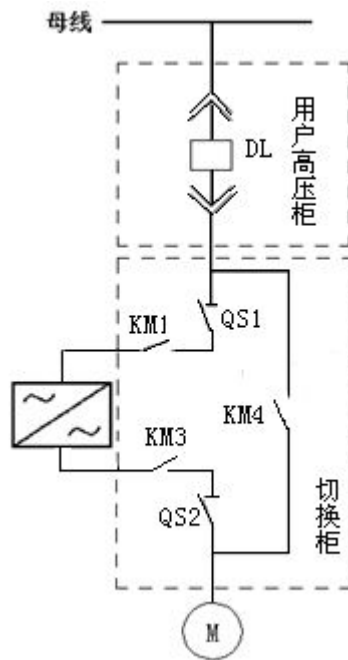
4.4 冷却风机

变频器功率柜顶部和变压器柜顶部所配冷却风机，在变频器运行后自动运行。风机大小和个数根据功率大小进行配置，采用优质离心冷却风机。

4.5 控制柜

控制器采用 DSP+FPGA 芯片，设计的算法能保证电机达到最优的运行性能。彩色嵌入式人机界面提供友好的全中文监控和操作界面，同时可以实现远程监控和网络化控制。控制器包括一台内置的 PLC，用于柜体内开关信号的逻辑处理，以及与现场各种操作信号和状态信号(包括 DCS/RS485/ Modbus /Profibus)的协调，并且可以根据用户的需要扩展控制开关量。控制器与功率单元之间采用光纤通讯技术，低压部分和高压部分完全可靠隔离，系统应具有极高的安全性，同时具有很好的抗电磁干扰性能。

4.6 采用一拖一自动切换控制方案



自动切换柜一次回路图

变频/工频自动切换：

切换柜在变频器进、出线端增加了两个隔离刀闸，以便在变频器退出而电机运行于工频时，能安全地进行变频器的故障处理或维护工作。

切换柜主回路主要配置：三个真空接触器（KM1、KM3、KM4）和两个刀闸隔离开关 QS1、QS2。KM3 与 KM4 实现电气互锁，当 KM1、KM3 闭合，KM4 断开时，电机变频运行；当 KM1、KM3 断开，KM4 闭合时，电机工频运行。另外，KM1 闭合时，QS1、QS2 操作手柄被锁死，不

能操作。

电机工频运行时，若需对变频器进行故障处理或维护，切记在 KM1、KM3 分闸状态下，将隔离刀闸 QS1 和 QS2 断开。

合闸闭锁：将变频器“合闸允许”信号串联于用户高压送电柜的合闸回路上。在变频器故障或不就绪时，不允许用户闭合现场高压。切换为工频时（KM4 手动吸合）此信号闭合。

故障分闸：将变频器“高压分断”信号与切换柜“变频投入”信号串联后，并联于高压开关分闸回路。在变频投入状态下，当变频器出现故障时，分断变频器高压输入；工频投入状态下，变频器故障分闸无效。

工频投切：将变频器“工频投切”信号直接引至控制柜外控端子。变频运行状态下，若变频器出现故障或者需要将电机从变频投入到工频状态运行（按下“工频投切”按钮），且此时切换转换方式为自动，系统将首先分断变频器高压输入、输出开关 KM1 和 KM3，经过一定延时后，工频切换开关 KM4 自动合闸，电机投入电网工频运行。

保护：保持原有对电机的保护及其整定值不变。

4.7 对外标准接口列表格

整套变频控制装置，包括控制柜、功率柜、变压器柜、切换柜等所有部件及内部连线一体化设计，需方只须连接高压输入、高压输出、控制电源和控制线即可。

高压变频器对外接口的具体定义如下：

1) 变频器提供的开关量

变频器采用内置 PLC，数字量配置为 24 点入、16 点出，并且可以根据用户的不同需求进行 I/O 点的扩展及参数化设计。其部分输出定义为：

- (1) 变频器就绪状态指示：表示变频器已待命，具备启动条件，1 路，常开点，闭合有效。
- (2) 变频器运行/停机状态指示：表示变频器正在运行，各 1 路。变频运行状态指示为常开点，节点闭合时表示为变频器处于运行状态；变频停止状态为常闭点，节点闭合时表示变频器处于停止状态。
- (3) 变频器控制状态指示：外控控制状态为常开点，节点闭合表示变频器控制权为现场远程控制；本地控制状态为常闭点，节点闭合时表示变频器控制权为本地变频器控制，各 1 路。
- (4) 变频器报警指示：表示变频器产生报警信号。包含柜门非法打开、变压器超温、控制电源掉电、给定信号断线、单元故障等信息，1 路，常开点，闭合有效。

- (5) 变频器故障指示：表示变频器发生重故障，立即关断输出切断高压。包含过压、过流、过载、短路等信息，1路，常开点，闭合有效。
- (6) 电机在工频切换：表示电动机处于工频切换状态，常开点，闭合有效。
- (7) 电机在变频回路：表示电动机处于变频回路状态，常开点，闭合有效。
- (8) 变频器输出正转：默认正转，表示变频器输出使电机正转；
- (9) 变频器输出反转：示变频器输出使电机反转，常开点，闭合有效。

以上为变频器的基本输出状态点。

变频器到现场 DCS 的 DO 信号：

序号	名称	性质	说明	备注
1	变频就绪	DO 开关量	表示变频器已经就绪，可以启动	无源干接点
2	变频器运行	DO 开关量	表示变频器处于运行状态	无源干接点
3	变频器停止	DO 开关量	表示变频器处于停机状态	无源干接点
4	变频器外控	DO 开关量	表示变频器处于外控 DCS 控制状态	无源干接点
5	变频器本控	DO 开关量	表示变频器处于本控控制状态	无源干接点
6	变频器报警	DO 开关量	表示变频器有报警输出	无源干接点
7	变频器故障	DO 开关量	表示变频器有故障输出	无源干接点
8	工频状态	DO 开关量	表示电机连接在工频回路	无源干接点
9	变频状态	DO 开关量	表示电机连接在变频回路	无源干接点
10	正转状态	DO 开关量	表示变频器输出使电机正转	无源干接点
11	反转状态	DO 开关量	表示变频器输出使电机反转	无源干接点

2) DCS 提供给变频器的开关量

- (1) 启动指令：干接点，3 秒脉冲闭合时有效，变频器开始运行。
- (2) 停机指令：干接点，3 秒脉冲闭合时有效，变频器正常停机。
- (3) 紧急停机指令：干接点，闭合保持有效，变频器紧急停机。
- (4) 工艺允许：干接点，闭合有效，允许变频器开机；
- (5) 正反转：干接点，默认正转，控制变频器输出转向信号；
- (6) 本控/外控：干接点，默认本控，操作地点选择控制信号；
- (7) 转工频：干接点，闭合转工频，控制电机转到工频运行，一拖一自动回路有；

变频器 DI 信号

序号	名称	性质	说明	备注
1	开机信号	DI 开关量	给变频器的开机信号	脉冲信号，点动常开点
2	停机信号	DI 开关量	给变频器的停机信号	脉冲信号，点动常开点
3	急停信号	DI 开关量	给变频器的急停信号	自锁信号，常闭点
4	工艺允许	DI 开关量	允许变频器开机信号	常开点，闭合有效
5	正反转	DI 开关量	变频器输出转向控制信号	常开点，闭合反转
6	本控/外控	DI 开关量	变频器操作地点控制信号	常开点，闭合外控
7	转工频	DI 开关量	变频器控制电机转到工频	常开点，闭合转工频

3) 变频器提供给高压开关柜

高压开关紧急分断：变频器出现重故障时，自动分断高压开关，1路常开点，闭合有效。

高压合闸允许：允许将高压开关合闸，1路常开点，闭合有效。

以上所有数字量采用无源接点输出，定义为接点闭合时有效。除特别注明外，接点容量均为 AC220V，3A。

4) 高压开关柜提供给变频器

高压就绪：高压准备就绪，为高压开关提供的1路常开点，闭合有效。

变频器与高压开关柜连接的信号：

序号	名称	性质	说明	备注
1	高压就绪	DI 开关量	表示上级开关柜给变频器的合闸位置信号	无源干接点
2	高压合闸允许	DO 开关量	表示变频器给上级开关柜的合闸允许信号	无源干接点
3	联跳高压	DO 开关量	表示变频器给上级开关柜的紧急分闸信号	无源干接点

5) 变频器提供的模拟量

变频器可以提供4路4~20mA的电流源输出，带负载能力均为250Ω。分别为输出频率、输出电流信号各两路。

变频器模拟量输出信号：

序号	名称	性质	说明	备注
1	频率显示	AI (4-20mA)	对应频率输出显示 0-50Hz	模拟信号
2	电流显示	AI (4-20mA)	对应电流输出	模拟信号

6) DCS 提供给变频器模拟量

变频器可提供3路4~20mA电流源输入，其输入可根据用户不同的要求进行定义，满

足用户多方面的需求，可定义为给定频率、给定转速、压力反馈，电机温度等。

给变频器模拟量输入信号：

序号	名称	性质	说明	备注
1	频率给定	AI (4-20mA)	对应频率给定 0-50Hz	模拟信号
2	压力反馈给定	AI (4-20mA)	根据反馈信号调节频率	模拟信号
3	电机温度	AI (4-20mA)	人机界面根据输入信号显示电机温度	模拟信号

7) 通讯协议

默认通讯协议为 MODBUS 通讯协议，通讯接口为 RS485 接口。若需要其他通讯协议，请注明。

序号	名称	性质	说明	备注
1	通讯接口	RS485 接口	与现场 DCS 通讯的 RS485 接口，默认	Modbus-RTU 协议
2	通讯接口	以太网接口	与现场 DCS 通讯的以太网接口，可选	
3	通讯接口	RS485 接口	与现场 DCS 通讯的 RS485 接口，可选	Profibus 协议