



DOMINIC[®]
DOMINIC ELECTRIC ACTUATOR LIMITED

The industry-leading supplier of fluid control products

ELECTRIC ACTUATOR

多米利克

DOMINIC[®]
DOMINIC ELECTRIC ACTUATOR LIMITED

DOMINIC英国总部

COMPANY ADDRESS:
MAPLE HOUSE, 118 HIGH STREET, PURLEY, LONDON,
ENGLAND, UNITED KINGDOM, CR8 2AD

ZIP: CR8 2AD

TEL: 0044 2084 323088

FAX: 0044 2031 299469

EMAIL: mail@dominicuk.com

DOMINIC中国总部

地址: 广州市海珠区南洲北路南燕二街105号

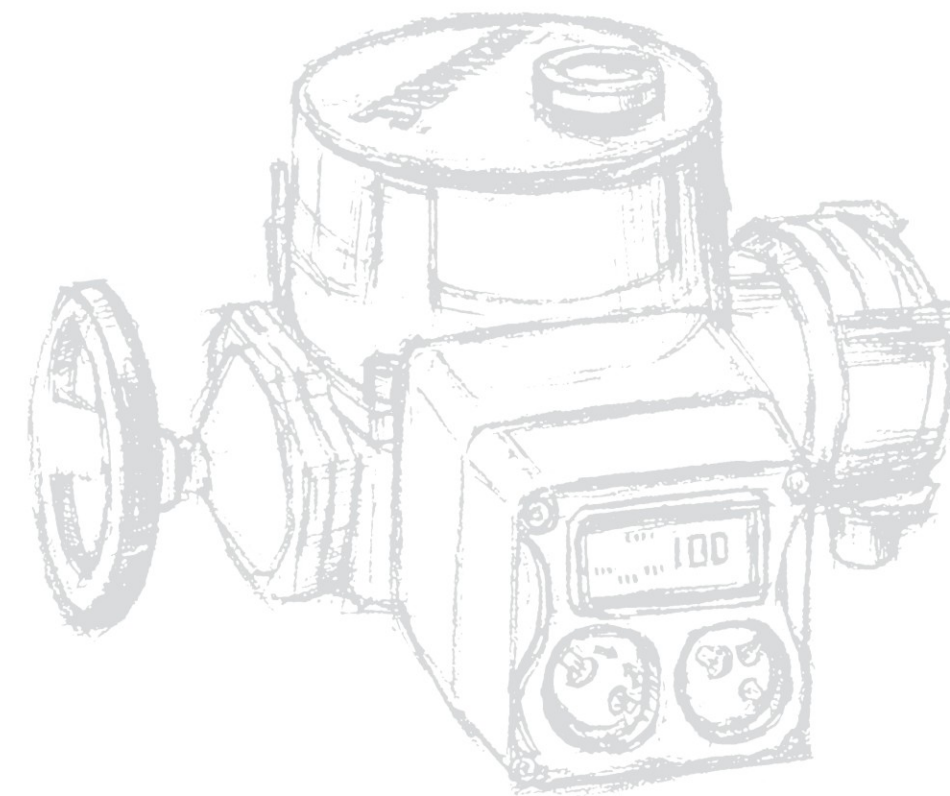
电话: +86-020-2810 9181

传真: +86-020-2810 9236

网址: www.dominic-cn.com

邮箱: mail.cn@dominicuk.com

客户热线: 400 119 1885



THE INDUSTRY -LEADING SUPPLIER OF FLUID CONTROL PRODUCTS

行业领先的
流体控制产品供应商



COMPANY PROFILE

公司概况

英国DOMINIC公司诞生于1955年，从成立之初便致力于工业及商业领域的阀门执行器、定位器、仪表等相关产品的研发和生产，是世界阀门自动化行业最优秀的执行器制造厂商之一。

在半个世纪的时间里，我们的产品以优质、耐用、高效著称，精湛的制造工艺、严谨的检测流程确保每一台产品都能满足最严苛的工况要求。同时DOMINIC还积累了丰富的专业知识和行业尖端的技术，可以为您提供整套的解决方案，帮助您实现系统的安全运行，提高效率、节能，大幅度减少不必要的维护等问题。

智能化、安全性和能效的日益增强，DOMINIC值得您信赖，我们将在每一个环节与您并肩前行，合作开发满足您所有的需求及方案。我们还可以提供专业的技术支持和培训等增值服务。请选择DOMINIC，我们期待与您携手未来。



DOMINIC Company (British), founded in 1955, is working on, from the date of establishment, the R&D and production of valve actuators, positioners and meters in industrial and commercial fields, is one of most outstanding manufacturer of actuator in automation industry of the world.

For half a century, our products are well known as high quality, durability and high efficiency, every of them can suit the most stringent work conditions because of exquisite craftsmanship and rigorous inspection procedures. Moreover, DOMINIC has accumulated abundant expert knowledge and sophisticated techniques in the industry, is able to provide you with an entire solution to help you to realize the safe operation of the system, to increase the efficiency and to save the energy, and to greatly reduce unnecessary maintenance.

As the growing of intelligence, safety and energy efficiency, DOMINIC is trustworthy, will work together with you on every detail and develops jointly to meet all your requirements and programs. Besides, we provide professional technical support, training and other value-added services. Please choose DOMINIC, we are looking forward to cooperate with you in the future.



COMPANY HISTORY

公司历程

1955 年

Dominic Wise先生在英国Birmingham注册并成立DOMINIC公司，开始了执行器的研发与制造。



1961 年

从美国meeler公司引入伞齿齿轮箱以及直齿齿轮箱技术，使执行器在原有扭矩上得到更大的提升。



1973 年

DOMINIC公司率先应用机械力矩控制的新技术，保证了执行器扭矩力达到终端或产生过高力矩时对阀门及执行器的保护。



1968 年

DOMINIC执行器的市场销量持续提高，公司迁入总面积达6000多平米、拥有现代化的生产区域和办公大楼的新总部。



1980 年

DOMINIC不仅在产品研发和工程方面进行投资，而且在物流体系中也进行投资，同时西班牙成立了第一家驻外代表处，这标志着DOMINIC执行器开始了迈向全球市场的第一步。



1985 年

全新设计可编程控制单元DOMINIC执行器多回转系列。该系列执行器不仅可以对操作指令做出快速反应，而且还很灵活，易于被集成到过程控制系统或现场总线系统中。以前必须通过中控室集成的功能，现在通过一体化执行器控制单元即可实现。



1995 年

创新是永恒的追求，DOMINIC成功研发出了全新的DOQ系列角行程执行器，该项新研发旨在使执行器针对小口径角行程阀门执行器所提供的简单且可靠的解决方案。



2012 年

在全球市场经济一体化的基础上，Dominic公司为保证其产品在市场上的领先地位，不断加深多层模块化设计、对全球同类产品第三代智能执行器模块进行优化。为第三代智能执行器贡献不菲力量。



2015 年

DOMINIC公司成立60周年，半个多世纪来从最初的小公司发展成为现今在全球范围内拥有3500多名员工的全球性企业，是世界最优秀的执行器制造商之一。



2006 年

DOMINIC执行器和执行器控制单元在世界各地的工况现场中被广泛使用。特别是DOMINIC DOQ系列执行器在水行业的快速发展，高科技水平和可靠性有效保障产品在现场长期高效的运行，得到了客户广泛认可。

LEADING TECHNOLOGY

领先技术

DOMINIC电动执行器，由电机和齿轮箱组合配置而成，通过输出力矩来操作各种阀门，智能控制单元处理数据来开向和关向。操作就地控制一体化集成于执行器内部，使执行器更便于操作。

高标准高可靠性

所有产品均在设计定型时进行过各项性能指标的严格测试，满足客户对长期稳定性的要求。

智能化的需求

随着工业自动化不断提升的要求，现场执行单元需要更多的数据处理能力，和更好的人机交互界面来满足客户的个性化需求，DOMINIC执行器，在自行设计开发的软件平台上，更好的满足了客户的需求。

物联网的需求

DOMINIC执行器拥有多样的数据接口和网络协议，为物联网技术的普及做好了充分的准备，基于云服务的远程控制管理也将不断的提供给客户。

DOMINIC electric actuator, consisting of motor and gear case, operates various valves by output torque, in which the intelligent control unit processes the data to control On or Off. The operation local control unit is integrated in the actuator so as to be convenience for the operation of the actuator.

High-standard & High-reliability

All products are strictly inspected on various performance indexes when being designed, can meet the requirements of clients on long-term stability.

The Intelligence demand

As the increasingly enhancement of industrial automation, the on-site execution unit requires more data processing capacity and better human-computer interface to meet the individual needs of clients, DOMINIC actuator can better meet the needs of clients on the design-your-own software platform.

The Demands on Internet of things

DOMINIC actuator has varied data accesses and network protocol, which is ready for the population of internet of things technology, furthermore, the cloud-based remote control will also be available to clients.

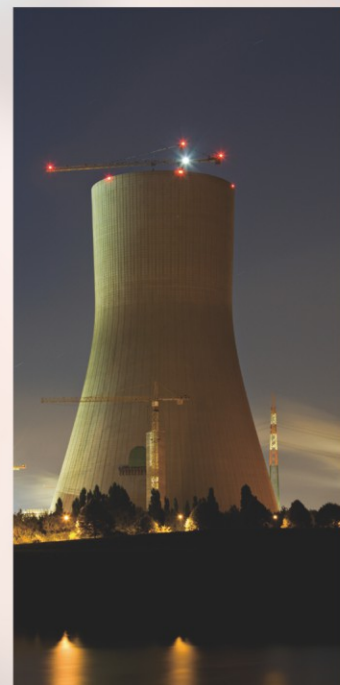


APPLICATION AREA

应用领域

专业流体控制产品是我们的核心业务，多年来，DOMINIC 始终是执行器领域的全球领跑者，为电力、工业、化工、住宅、商业、和市政水处理等提供世界一流产品与服务。

The special fluid control products are our core business, for so many years, DOMINIC is always the global front-runner in actuator field, offers first-class products & services for the fields such as power, industry, chemicals, residual buildings, commerce, municipal water treatment.



POWER
| 电力



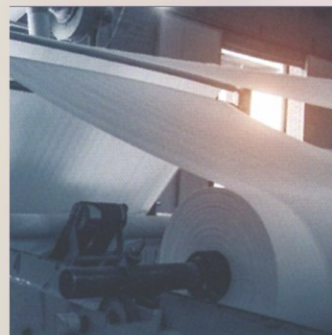
OIL & GAS
| 石油/天然气



WATER TREATMENT
| 船舶



CHEMICAL INDUSTRY
| 化工



ENVIRONMENTAL PROTECTION
| 造纸



ENVIRONMENTAL PROTECTION
| 环保



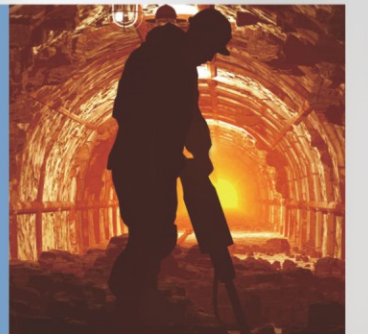
METALLURGY
| 冶金



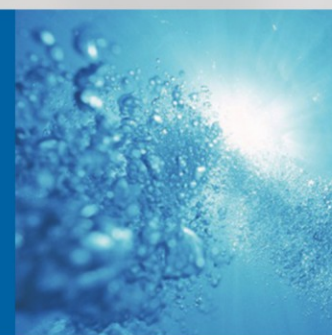
SUBWAY
| 地铁



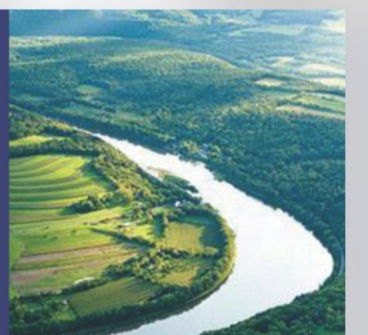
MINING
| 采矿



WATER CONSERVANCY
| 水利

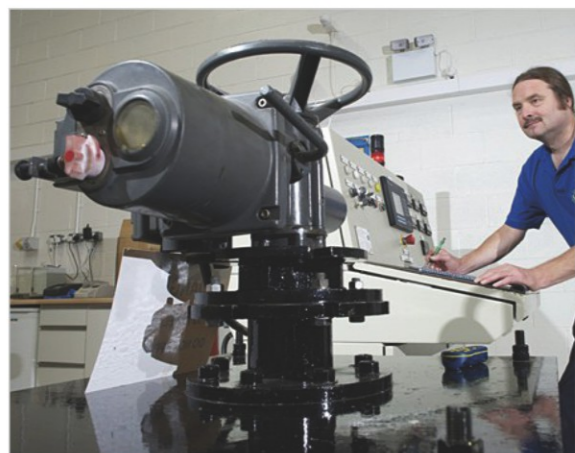


AGRICULTURE
| 农业



INSTALLATION SITE

安装现场

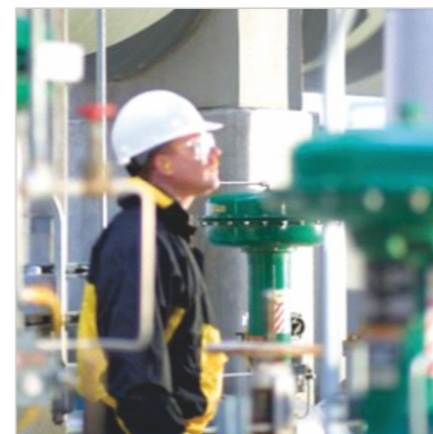


技术与售后支持

DOMINIC致力为每个客户提供一揽子的解决方案、从现场测绘到选型、安装、知识培训等整个流程的一流技术支持与全方位服务。我们每一位销售人员与工程人员都具备着行业尖端的专业知识，为您解决各个环节的系统问题，使能够更加高效安全地管理您的设备或系统。

Technical & After-sales Support

DOMINIC is devoting to provide every client with package solution, covering first class technical support and full service during the whole processes involving field survey, type selection, installation, intellectual training. Every salesman and engineering staff has sophisticated expert knowledge to help you to solve the system problems throughout the whole process, by which enables to manage efficiently and safely your equipment or system.



一、概述

DOQ系列电动执行机构作为自控系统中一种重要的现场控制设备，采用直联式结构，能很方便地与旋转型阀门（诸如蝶阀、球阀、旋塞阀）及风门挡板等配套，其输出角位移为0~110°或其它转角，可广泛用于电站、冶金、石油、化工、水利、机械、轻工、消防和环保等工业部门。DOQ系列电动执行机构设计简洁、结构紧凑，全系列涵盖8个品种规格，能在输出扭矩60N.m~1000N.m范围内提供最合理的解决方案。

本系列电动执行机构为智能型可根据用户要求，增加选件即附加各种功能配置，满足各种工业过程控制的要求。

经磷化、涂层处理的标准型外壳及箱体可适应腐蚀性工作环境，以选件形式提供的、具有防爆耐压结构的隔爆型产品则可适用于IIA、IIB级T1-T4级爆炸性混合物的1、2区场所等危险作业环境。

二、产品特点

◆液晶显示

液晶屏幕以数字实时显示阀门的开度大小，并根据工作情况实时显示报警信息；高亮度LED发光管指示阀门的开、关极限位置。

◆控制方式

远程开关量信号可控（可选远程4~20mA电流信号控制），就地操作旋钮可现场调控阀门的位置。

◆状态指示

以继电器触点输出来指示阀门的开关限位及故障报警（可选4~20mA电流信号输出反映阀门开度）。

◆免开盖调试

工作参数设置、开关限位调试均可通过操作旋钮完成，不需要打开电气罩，使得环境中的灰尘、潮气等有害物质不能进入执行机构的内部，极大的提高了电气控制部分的可靠性。

◆高智能化

具有人机对话功能，电气控制部分采用全新的SOC芯片控制，智能化程度高。

◆防护性

铝合金外壳及箱体经表面磷化处理后具有很强的防腐能力，静配合处配有O型圈、动配合处配有骨架油封的箱体达到IP68的防护等级，可选择的防爆型箱体可适合于IIA、IIB级T1-T4级爆炸性混合物的1、2区场所等危险作业环境工作。

◆高效低噪音

精密蜗轮蜗杆减速机构，间隙小、效率高、噪音低（最高50分贝）、寿命长。

◆自锁性

蜗轮与蜗杆的自锁性防止了执行机构在断电或断信号的情况下的反转现象。

◆离合器自动复位

具有独特的机械式手/自动切换机构，手动操作通过扳动离合器分离手柄后实现，电机一旦接受电信号启动，离合器能自动复位并使执行机构恢复到自动状态。

◆操作手轮

手轮的尺寸设计保证了手动操作时的安全、省力。

◆电机特性

根据电源要求而配置的单相或三相全封闭鼠笼式感应电机，启动力矩大、转动惯量小。

◆接线方便、快捷

执行机构的接线采用了插头和插座方式。外接线接到插头上，只要拔下插头就能拆下执行机构。

插头是防水、防爆的，这就避免了维护过程中重新接线而发生错误。

◆绝对编码位置传感器

智能型角行程电动执行机构可选配绝对编码位置传感器，该传感器采用非接触式测量，具有极高的测量精度和超长的使用寿命。

三、型号规格

智能型角行程电动执行机构分为DOQ开关型角行程执行机构和DOQM调节型角行程执行机构。DOQ开关型执行机构为间歇工作型执行机构，适用于每小时启动不超过60次的场合。DOQ开关型执行机构的连续工作时间为15分钟，且连续工作时间与间隙时间之比为33.3%。若需要执行机构频繁地启动，请选用我公司的DOQM调节型执行机构。

DOQM调节型执行机构为连续调节型执行机构，对电机的控制采用了无开关触点的固态继电器，在调节转矩以下可达到1200次/小时(单相除外)的动作频度和50%的接通持续率工作，该系列执行机构比DOQ开关型执行机构有更高的定位精度。DOQM调节型执行机构能很好地满足绝大多数工业领域对闭环自控回路执行单元的要求。选择DOQM调节型执行机构时，应使阀门中途行程所需的转矩不超过表二中所对应的调节转矩。

DOQ开关型角行程执行机构的型号规格 (单相)

表一

型号规格	最大输出转矩	额定转矩	行程时间 60/50Hz	阀门最大轴径	电机功率 (F级)	额定电流	手轮转数	重量
						单相110V/220V		
	N.m	N.m	s	mm	W	A	n	kg
DOQ06	60	50	14/17	22	15	1.00/0.53	8.5	13
DOQ09	90	75	14/17	22	25	1.30/0.60	8.5	14
DOQ15	150	125	17/20	22	40	1.60/0.80	10	17
DOQ19	190	160	17/20	22	45	1.70/1.10	10	18
DOQ28	280	235	20/25	32	50	2.00/1.20	12.5	18
DOQ38	380	320	20/25	32	60	2.80/1.40	12.5	20
DOQ50	500	420	20/25	32	90	3.60/1.70	12.5	20
DOQ60	600	500	24/29	42	90	3.60/1.70	14.5	22
DOQ80	800	670	24/29	42	140	4.00/2.00	14.5	23
DOQ100	1000	840	24/29	42	180	4.80/2.40	14.5	25

注：电机的启动电流约为额定电流的2倍

DOQM调节型角行程执行机构的型号规格 (单相)

表二

型号规格	最大输出转矩	额定转矩	行程时间 60/50Hz	阀门最大轴径	电机功率 (F级)	额定电流	手轮转数	重量
						单相110V/220V		
	N.m	N.m	s	mm	W	A	n	kg
DOQM06	50	25	14/17	22	15	1.00/0.45	8.5	13
DOQM09	80	40	14/17	22	25	1.30/0.58	8.5	14
DOQM15	130	70	17/20	22	40	1.60/0.95	10	17
DOQM19	160	85	17/20	22	45	1.70/0.95	10	18
DOQM28	260	130	20/25	32	50	2.00/0.95	12.5	18
DOQM38	350	175	20/25	32	60	2.80/1.30	12.5	20
DOQM50	420	230	20/25	32	90	3.60/1.50	12.5	20
DOQM60	520	270	24/29	42	90	3.60/1.50	14.5	22
DOQM80	700	360	24/29	42	140	4.00/2.15	14.5	23
DOQM100	880	450	24/29	42	180	4.80/2.45	14.5	25

注：电机的启动电流约为额定电流的2倍，最大转矩约为额定转矩的1.2倍

DOQ/DOQM角行程执行机构的型号规格 (三相)

表三

型号规格	最大输出转矩 N.m	额定转矩 N.m	行程时间 60/50Hz s	阀门最大轴径 mm	电机功率 (F级) W	额定电流		手轮转数 n	重量 kg
						三相380V/440V A			
DOQ/DOQM06	60	50	14/17	22	15	0.25/0.14		8.5	13
DOQ/DOQM09	90	75	14/17	22	25	0.28/0.20		8.5	14
DOQ/DOQM15	150	125	17/20	22	40	0.39/0.33		10	17
DOQ/DOQM19	190	160	17/20	22	45	0.50/0.36		10	18
DOQ/DOQM28	280	235	20/25	32	50	0.40/0.34		12.5	18
DOQ/DOQM38	380	320	20/25	32	60	0.45/0.35		12.5	20
DOQ/DOQM50	500	420	20/25	32	90	0.73/0.60		12.5	20
DOQ/DOQM60	600	500	24/29	42	90	0.73/0.60		14.5	22
DOQ/DOQM80	800	670	24/29	42	140	0.80/0.72		14.5	23
DOQ/DOQM100	1000	840	24/29	42	180	0.98/0.80		14.5	25

注：电机的启动电流约为额定电流的2倍

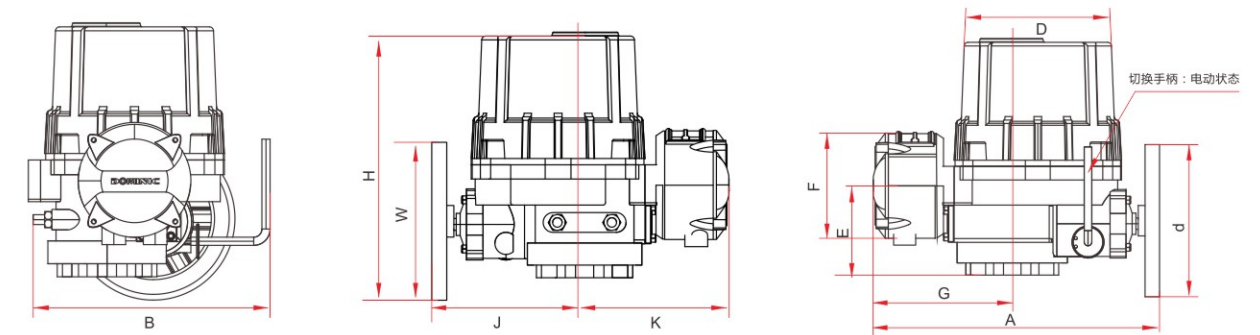
四、技术指标和性能

- ◆防护等级：IP67(IP68)
 - ◆电源：110/220VAC10%15%+- 单相 50/60Hz±2%
380/440VAC±10% 三相 50/60Hz±2%
 - ◆行程：0~110°
 - ◆行程时间：参见表一、表二、表三
 - ◆输出转矩：参见表一、表二、表三
 - ◆环境温度：-10°C~+70°C 可选环境温度：-30°C~+70°C
 - ◆限位触点：250VAC/5A, 基本配置开、关方向各一副常开限位触点。
 - ◆过力矩触点：250VAC/5A 基本配置为过力矩触点无报警输出。
 - ◆主要零件材料：
箱体：压铸铝合金
外壳：压铸铝合金
蜗轮：镍青铜、铝青铜
蜗杆：合金钢
主轴：合金钢
驱动套：钢或铝青铜
底座：球墨铸铁、可锻铸铁
 - ◆表面处理：磷化处理
 - ◆外涂层：采用两层漆面，一层金属灰底漆1M-W224、一层金属发动机烤漆AC-A1122
 - ◆润滑：高级润滑脂
 - ◆安装：安装底座符合ISO5211标准，具体见其安装尺寸
 - ◆进线孔：两个M22x1.5螺孔（标准配置）
或一个NPT11/4"和一个NPT3/4"螺孔
防爆型为专用的防爆波纹管，其进线孔为两个M20x1.5螺孔
- 注：订货时须注明进线孔的螺纹规格。

五、可选项说明

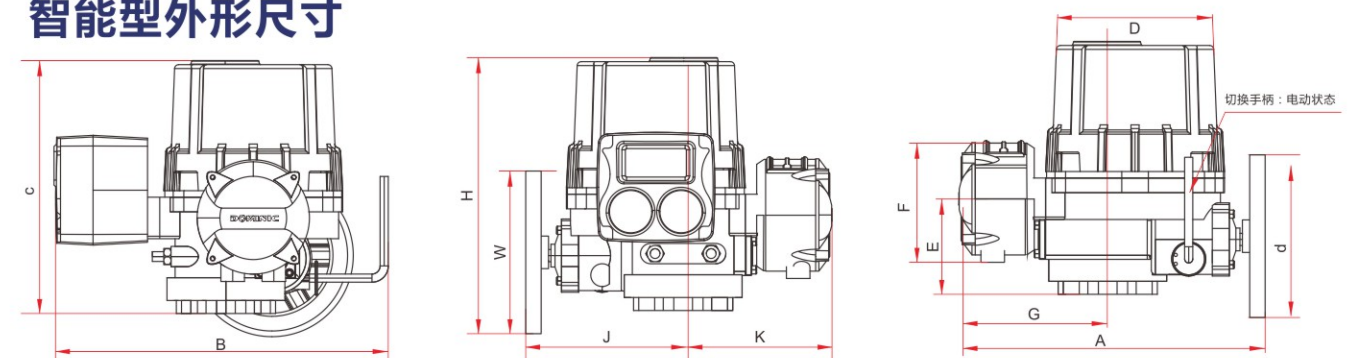
- ◆阀位变送器：根据阀门位置的变化按比例输出4~20mA电流信号。
- ◆比例控制单元：结合位置指示单元，通过输入4~20mA电流信号按比例控制阀门位置，并提供阀门位置的4~20mA电流输出信号。
- ◆辅助限位指示触点：对应阀门开、关限位提供干式触点信号
- ◆防爆型：箱体与外壳具有防爆功能，防爆等级：ExdIIBT4, 防护等级：IP68, 可适合于IIA, IIB级T1-T4级爆炸性混合物的1, 2区场所等危险的环境中工作。
- ◆转角：120°, 135°, 180°, 270°, 300°
- ◆绝对编码位置传感器：非接触式的绝对编码位置传感器取代位置电位器，具有极高的测量精度和超长的使用寿命。

开关型外形尺寸



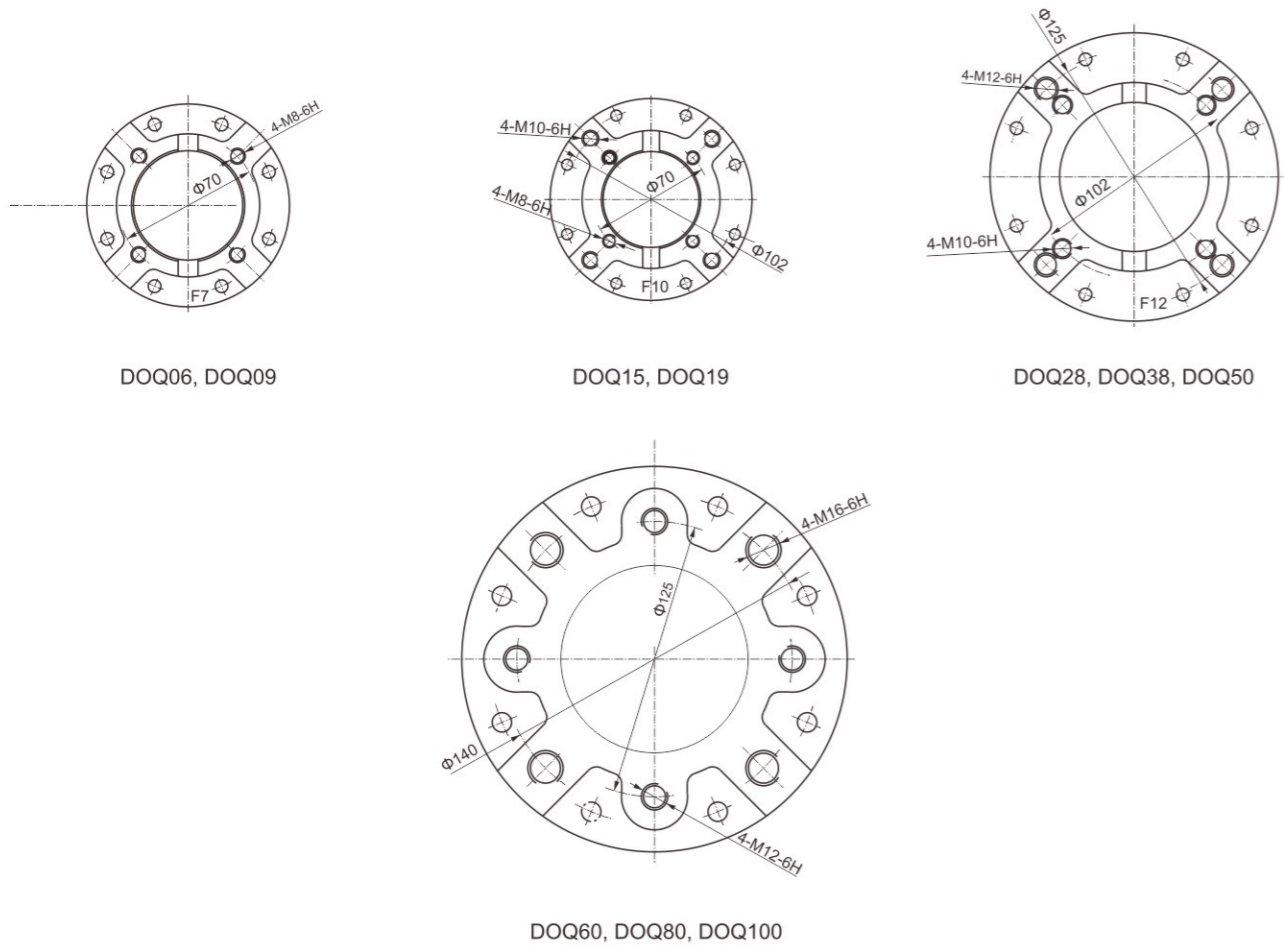
型号	A	B	C	D	E	F	G	H	J	W	K	d
DOQ06 DOQ09	343	210	/	159	107	152	154	256	189	170	154	170
DOQ15 DOQ19	377	266	/	183	117	152	182	303	195	170	182	170
DOQ28 DOQ38 DOQ50	390	274	/	206	122	152	185	315	202	170	185	170
DOQ60 DOQ80 DOQ100	427	305	/	240	128	152	198	410	229	250	198	250

智能型外形尺寸



型号	A	B	C	D	E	F	G	H	J	W	K	d
DOQ06 DOQ09	343	320	266	159	107	152	154	256	189	170	154	170
DOQ15 DOQ19	377	358	278	183	117	152	182	303	195	170	182	170
DOQ28 DOQ38 DOQ50	390	381	315	206	122	152	185	315	202	170	185	170
DOQ60 DOQ80 DOQ100	427	414	359	240	128	152	198	410	229	250	198	250

六、底座安装尺寸



表五

型号规格	法兰号 ISO5211	螺孔中心距 mm	螺孔规格	螺孔深度 mm
DOQ06, DOQ09	F07	70	4-M8-6H	12
DOQ15, DOQ19	F07	70	4-M8-6H	15
	F10	102	4-M8-6H	15
DOQ28, DOQ38, DOQ50,	F10	102	4-M10-6H	18
	F12	125	4-M12-6H	18
DOQ60, DOQ80, DOQ100	F12	125	4-M12-6H	22
	F14	140	4-M16-6H	22

注：供选择法兰用

七、配套安装与操作

(一) 执行机构与阀门的联结方式

DOQ系列电动执行机构的底座按ISO5211标准制造(参见表五)。执行机构与阀门若采用直接联结的方式,则阀门上端联结用法兰的规格与所选型号执行机构的底座保持一致,不然则须加装过渡法兰、支架等联结装置。当阀门联结法兰与ISO标准不一致时,若事先告之其规格,本公司可按实际要求对底座法兰进行定制。当然,是否需要联结装置以及联结装置的高度,还应视阀轴的长度、填料压盖的形式等而定。

(二) 驱动套与阀轴的联结

执行机构扭矩输出是通过与输出轴相联的驱动套来实现的,驱动套能拆卸并可加工成适合阀轴联结的形状和尺寸。

1. 驱动套的拆卸

DOQ06-DOQ60的驱动套安装在底座圆孔内,卸下其4个联结螺钉后即可将驱动套取出。

2. 驱动套的加工

当执行机构处于关闭位置时,驱动套安装孔与底座法兰螺孔的位置关系如图5所示,通常情况两者呈45°夹角,只有一个特例:DOQ60-DOQ100底座中心距 $\Phi 125$ 的4个M12螺孔与驱动套安装孔的方向重合。因此,加工驱动套内孔时,应将驱动套的4个安装孔作为位置基准,并注意保证内孔与驱动套的外圆的同轴度。此外,驱动套内孔直径(即所配阀轴直径)不得超过表二中D(MAX)值,敬请注意。

驱动套与阀轴推荐采用键联结,并建议将驱动套上键的开口指向任意一个安装孔(见图6)。除此之外,轴套与阀轴也可采用其它一些联结形式,如图7所示。

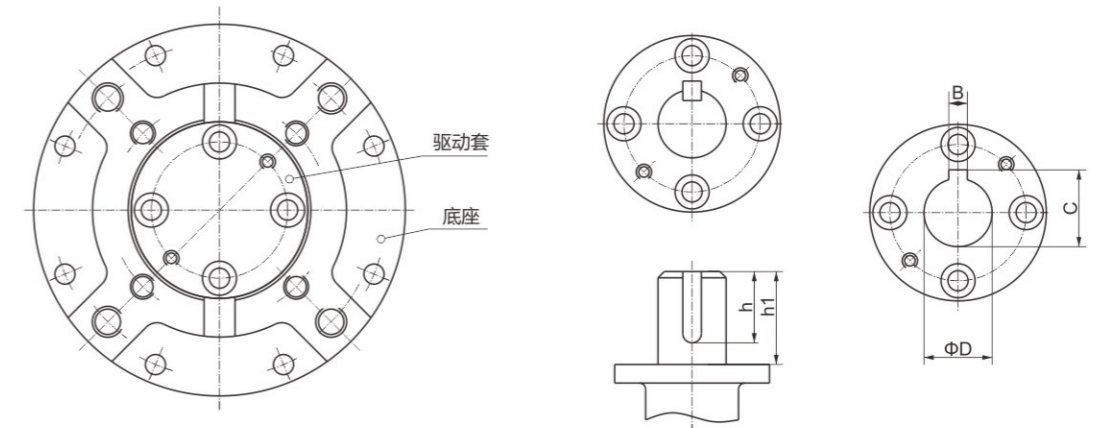


图5 驱动套与底座相对位置

图6 驱动套与阀轴键联结(推荐形式)

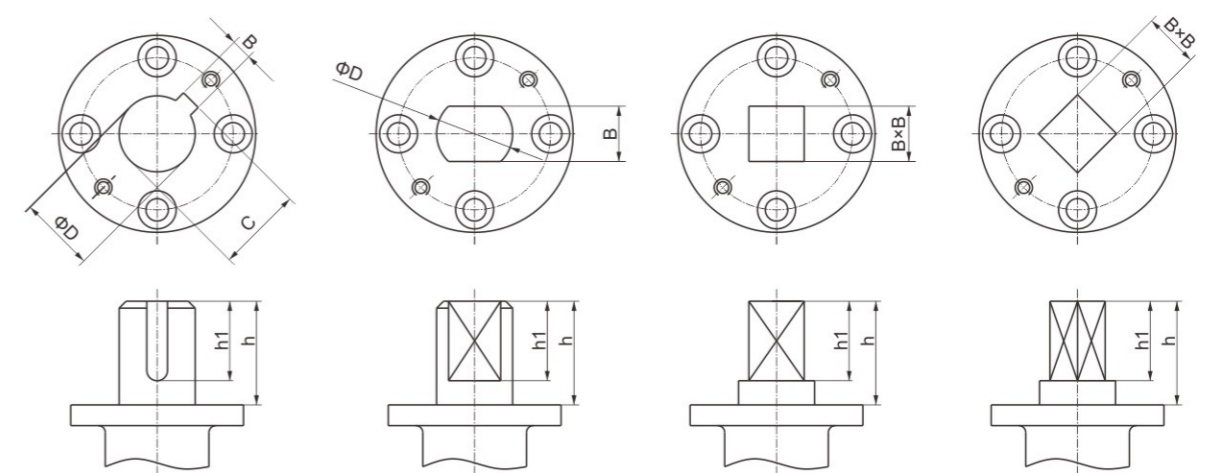


图7 驱动套与阀轴的联结形式

本公司可按用户要求,在交货时一并提供适合阀轴联结的驱动套(需收取一定的加工费用),如若需要,请事先提出并在图纸上注明加工尺寸要求。

3. 驱动套的安装

加工好的驱动套应与阀轴进行试配，以检验联结尺寸、形位的准确性，同时，结合表四中G、F值和联结装置的高度，校验阀轴及其联结端的长度A、A1是否合适。

检验无误后，将驱动套安装至执行机构原位，并拧紧联结螺钉。安装时必须注意驱动套的方向性，以确保执行机构与阀门整装后的相对位置。安装DOQ150-DOQ250的驱动套时，齿轮箱上盖的箭头指向应与拆卸前保持一致，以免指示错误。

(三) 执行机构与阀门的配套安装

DOQ系列电动执行机构采用全封闭结构，填充润滑脂的减速机构和安装电气部分的腔体均采取了密封防护措施，执行机构可以在任何方向上安装而无漏油、渗水之虞，但是在垂直方向上安装时，仍建议将进线口指向地面。因此，在配套安装时，应尽可能了解现场的安装工艺，调整好执行机构与阀门的相对位置，使进线口的指向合理。

配套安装前，应将执行机构、阀门均置于全关或全开位置，然后再对执行机构、阀门以及联结装置进行整装，执行机构与阀门的相对位置可通过驱动套的4个安装孔调整，最后拧紧所有的紧固件。

1. 手轮操作机构

当没有操作电源时，备有用人力转动的手轮操作机构。手轮在侧面(接通电源时不能手动操作)。需要手动操作时，应将手动/电动切换手柄向手轮方向切换至手动位置，再转动手轮便可进行手动操作。在手动操作时，若切换手柄不能挂档，则将手轮转动1/4转左右(顺时针或逆时针)，再将切换手柄切换至手动位置，便可进行手轮操作。当接通电源时，切换手柄自动切换至电动位置，此时手轮不能操作，即切换手柄为电动优先结构。

2. 力矩开关TS

角行程执行机构可以在内部安装力矩开关，其作用是保证阀门关闭后施加一个额定力矩于阀门密封面上，保证阀门关闭时的允许泄漏量。

注意：

执行机构出厂前，力矩开关已在专用的测试台上调整良好，用户在使用过程中不能随意进行调整，否则执行机构内部零件将受到破坏。

八、订货说明

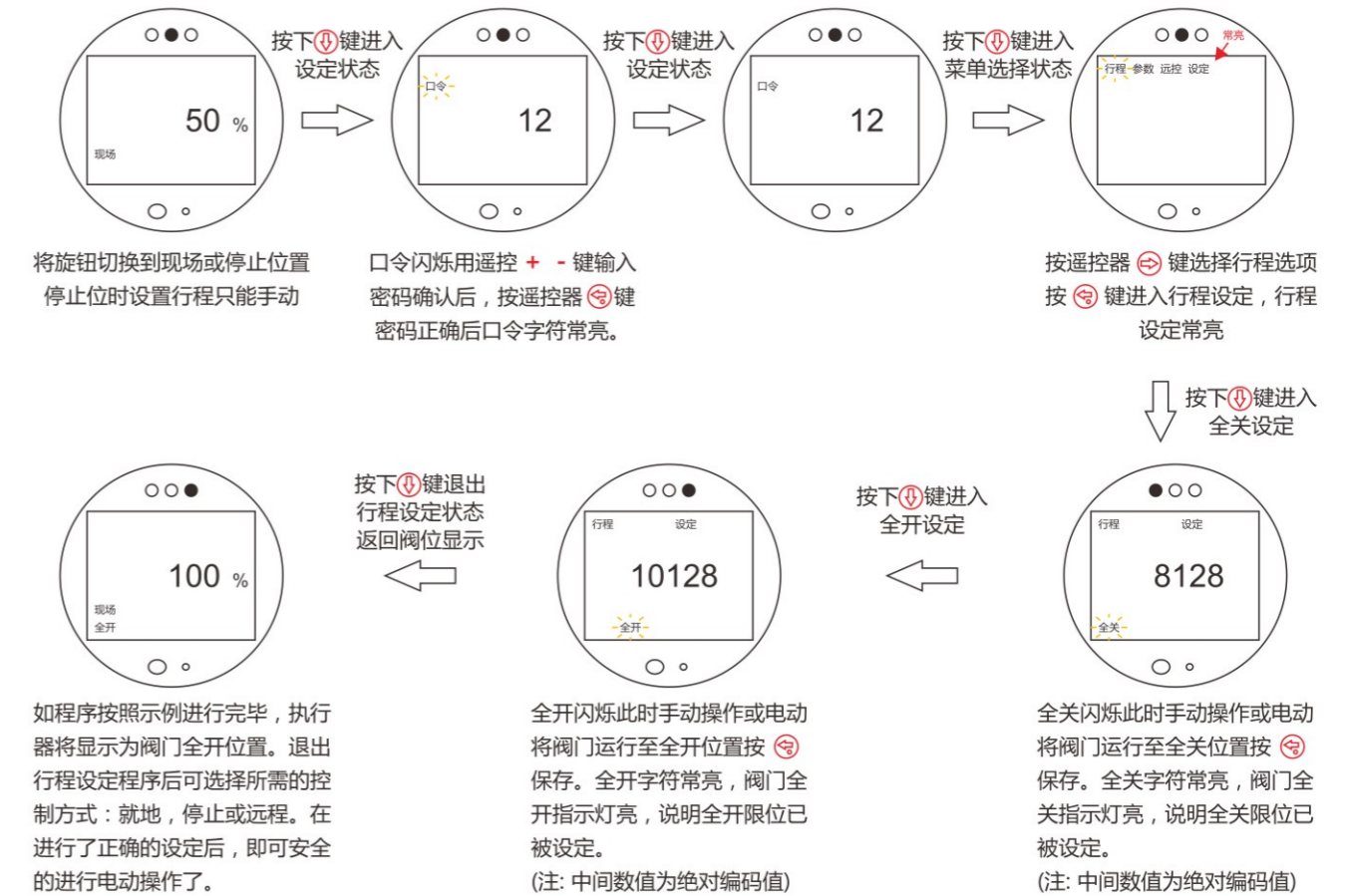
订货时要认真填写完产品型号中的各项，型号后面的接线图号表明了电动装置的类型选项。若选用配置选项应在后面加括号注明，敬请注意。



DOQ	A		B
角行程电动执行机构 DOQM: 调节型 DOQ: 开关型	规格 06; 09; 15; 19; 28; 38; 50; 60; 80; 100, 根据需要的扭矩、阀轴尺寸等选取, 见表一、表二、表三、表五等。		Z代表智能型; P代表普通型。
C	a	b	c
外壳: E-隔爆型, ExdIIBT4 W-防水型, IP68	0: 不增加限位触点 1: 增加两副限位触点 2: 增加四副限位触点	0: 无比例控制和电流反馈 1: 有阀位电流反馈 2: 有比例控制和电流反馈 3: 绝对编码器加阀位电流反馈 4: 绝对编码器加比例控制和电流反馈	0: 不增加过力矩触点 1: 增加两副过力矩触点

基本调试步骤

1: 行程限位设置示意图



2: 参数设置示意图

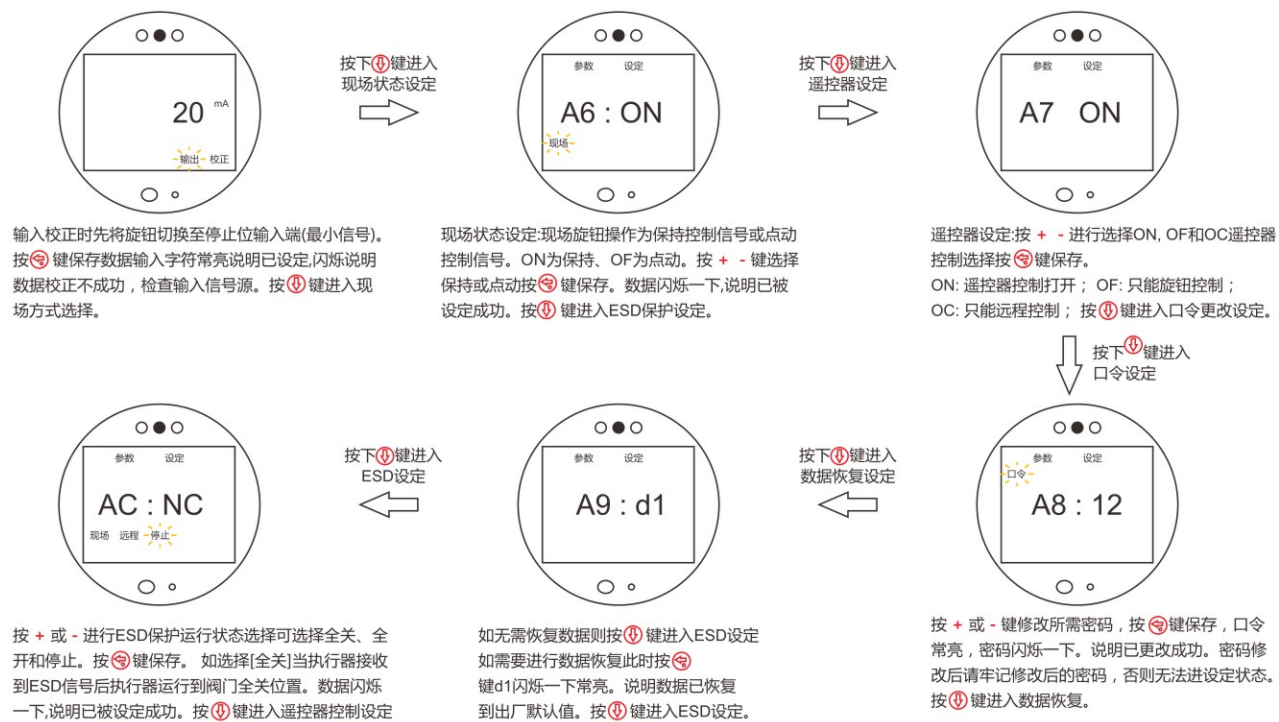


每一个指示触点1, 2和3可以设定如下任意功能时能动作:

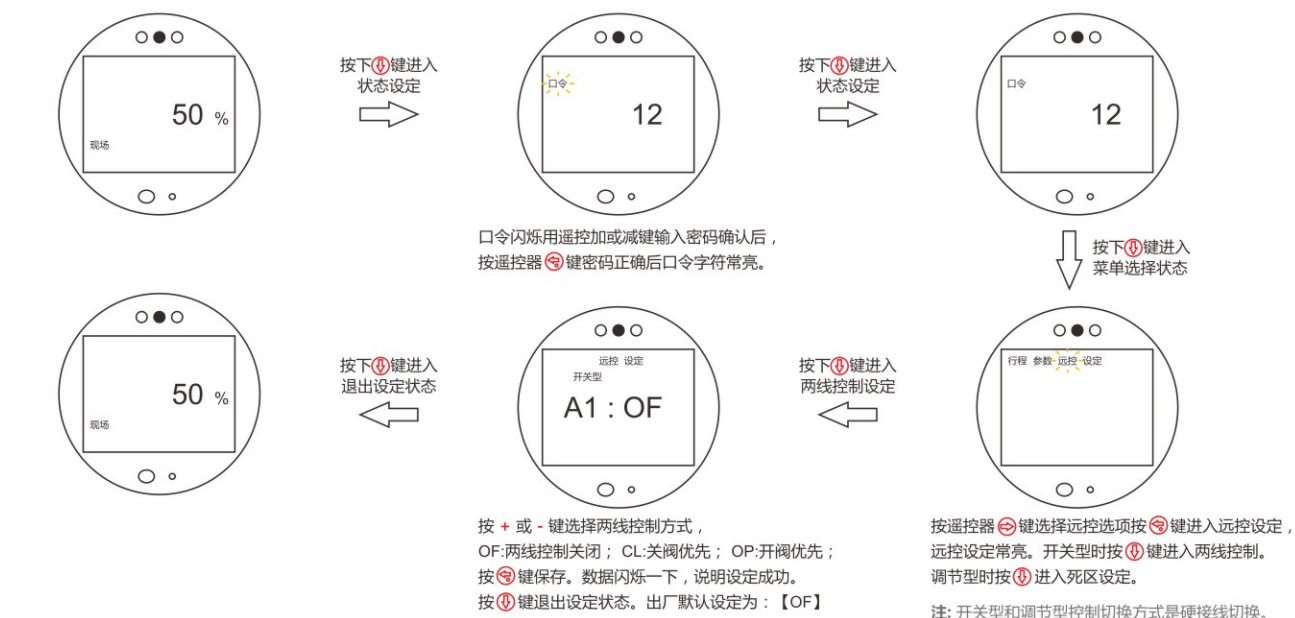
功能	代码	功能	代码
全关限位	全关/CL	全开限位	全开/OP
选择就地	现场/T5	选择停止	停止/LS
选择远程	远程/RE	三相缺相	缺相/LP
电机超温	过热/HT	综合报警	报警/BT
任意力矩跳断	TT	运行闪烁	BL
中间位置	PO	正在电动	RR
ESD保护	ES	7秒报警	7S
4-20mA故障	断线/4S		
关过力矩	全关 报警/TC		
开过力矩	全开 报警/TO		

触点2和3设定方法和触点1相同

如触点2-3设定完成按下④键进入输出4-20mA校正.



3: 远程开关型设置示意图



4: 远控调节型设置示意图

