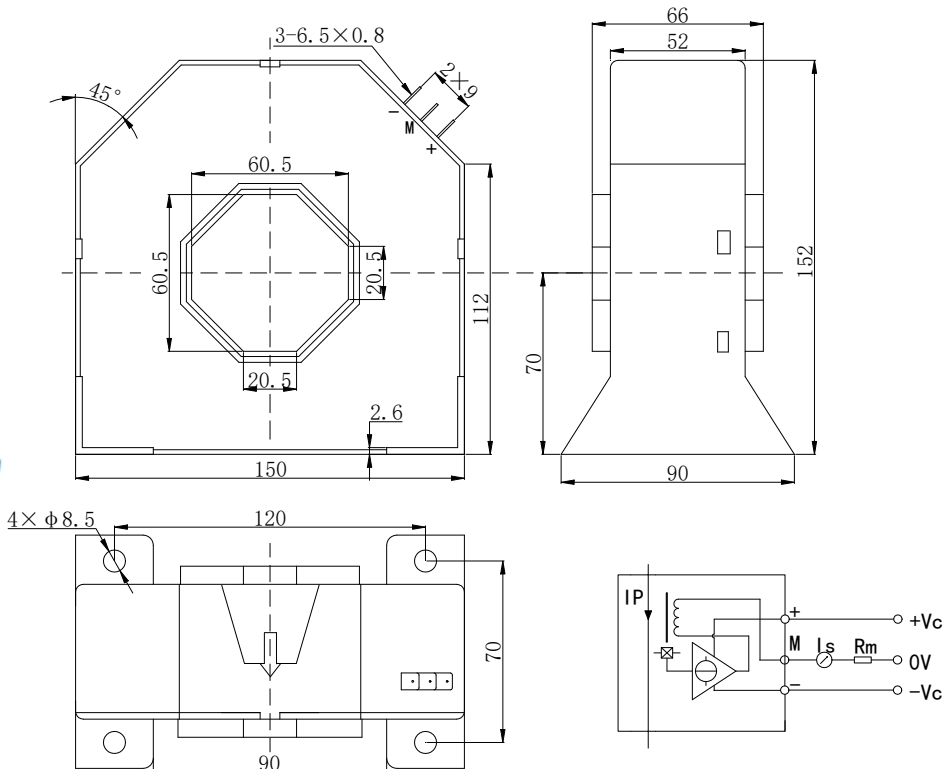




闭环霍尔电流传感器 JCC27I 系列

I_p=2000A



产品特点 Products Features

- 精度高
- 良好的线性度
- 高带宽
- 无插入损耗
- 抗干扰能力强

注意 Remarks

错误的接线可能导致传感器损坏。
 I_p 方向与产品箭头方向一致时，输出电压为正极。
 当初级导体完全充满初级孔径时动态表现（di/dt 和响应时间）为最佳效果。
 初级导体的温度不应超过 100℃。
 这是一个标准的产品，需要其他规格（测量电流、电源电压、输出电压、连接器、转换比率等）请联系我们。

应用领域 Applications

- 交流变速驱动器
- 直流电机驱动静态转换器
- 通讯电源
- 不间断电源 (UPS)
- 开关电源 (SMPS)
- 电焊机
- 光伏及风力发电
- 智能电网
- 变频传动
- 新能源电动汽车
- 工控自动化

机械特性 Mechanical characteristics

一般公差	±1 mm
其它公差执行	GB/T 1804-2000-M
固定孔尺	Φ8.5mm
紧固螺丝	M8
建议紧固扭矩	10Nm (± 10 %)
连接器	6.5mm×0.8mm(×3)

注：1. 本公司对该说明书享有解释权，如有异议请联系本公司技术支持。
 2. 该说明书会定期更新，请随时关注本公司网站，恕不提前通知。



电气参数 Electrical data JCC27I

除非另有说明，否则环境参数均为@ $T_A = 25^\circ\text{C}$

型号 Type	JCC27I	
额定测量电流 I_P Rated input	$\pm 2000\text{A}$	
测量范围 I_{PM} Measure range	$\pm 3000\text{A}$	
额定输出电流 I_S Rated output current	$\pm 400\text{mA}$	
转换比率 K_N Conversion ratio	1:5000	
测量电阻范围 R_M Measure resister range	With $\pm 15\text{V}$ @ I_P	max 7Ω
	With $\pm 15\text{V}$ @ I_{PM}	max 4Ω
	With $\pm 24\text{V}$ @ I_P	max 28Ω
	With $\pm 24\text{V}$ @ I_{PM}	max 13Ω
次级线圈电阻 Secondary coil resistance	26.5Ω	
电源电压 V_C Supply voltage	$\pm 15\text{VDC} \sim \pm 24\text{VDC}$ ($\pm 5\%$)	
绝缘耐压 V_D Galvanic isolation	50Hz, 1min, 6KV	
总体精度 X Overall accuracy	$\pm 0.3\% \text{FS}$	
线性度 ϵ_L Linearity	$\leq 0.1\% \text{FS}$	
零点失调电流 I_O Offset current	$\pm 0.2\text{mA}$	
零点失调电流温漂 I_{OT} Offset current drift	$\pm 0.5\text{mA}$	
静态电流消耗 I_C Current consumption	$45\text{mA} + I_S$	
响应时间 T_R Response time	$< 1\mu\text{s}$	
频带宽度 BW Frequency bandwidth-3db	DC \sim 150KHz	
di/dt 跟随精度 di/dt accurately followed	$> 100\text{A}/\mu\text{s}$	
工作环境温度 T_A Ambient operating temperature	$-40 \sim +85^\circ\text{C}$	
储存环境温度 T_S Ambient storage temperature	$-40 \sim +125^\circ\text{C}$	
质量 m Mass	$\approx 1.4\text{Kg}$	
执行标准 Standards	SJ 20790-2000; JB/T 7490-2007	