

时代 | 信 | 昌 | 达 |

一日承诺 信守终生

One day promise To keep a lifetime



XIN CHANG DA TIME

Xin Chang Da

篇首寄语

信昌达，冉冉升起的璀璨之星，以锐不可挡之势，掀起给排水行业的科技创新和技术革命。引领民族给排水行业，开创国际盛誉品牌。以科技为依托，以管理为核心，以人才为动力，不断创新，锐意进取，弘扬新一代工匠精神。

人 无信不立，业 无信不兴——信昌达。

Xinchangda, Ran Ran rising bright star, with sharp unstoppable trend, set off the fire water supply of scientific and technological innovation and technological revolution. Lead the national fire water supply, create an international reputation brand. Relying on science and technology, management as the core, talent as the driving force, continuous innovation, forge ahead, carry forward the spirit of a new generation of craftsmen.

A man without faith does not stand, industry without faith xing - Xin Chang Da



地埋式箱泵一体化消防增压给水设备



GB27898.3—2011
GB50974—2014
12S101

箱泵一体化消防稳压给水设备



GB27898.3—2011
GB50974—2014
12S101

消防稳压给水设备



GB27898.3-2011

消防气体顶压给水设备



GB27898.4—2011

智能型罐式无负压给水设备



GB/T24912—2010

一体化污水提升设备



自动化控制系统



GB27898—2011
GB50974—2014

换热器



GB/T28713-2012

不锈钢水箱



12S101

企业概况

山东信昌达给排水设备有限公司，座落于历史悠久的古城山东齐河，是一家集地埋式箱泵一体化消防增压给水设备、箱泵一体化消防稳压给水设备、消防气体顶压给水设备、智能型无负压给水设备、污水提升设备、智能型自动控制系统、不锈钢水箱等产品研发、制造、销售于一体的科技型企业。

公司已取得ISO9001质量体系认证、公安部质量监督检验中心消防3CF认证、ISO14001环境管理体系认证证书、守合同重信用单位、各项生产许可证、CCC认证等证书。

公司拥有专业的销售团队和售后服务队伍，在全国各地拥有分公司和办事处，随时随地以热忱的服务态度和追求卓越的专业精神，为您提供完美的给排水解决方案、优质高效的产品和贴心的售后服务。

企业精神：人 无信不立，业 无信不兴。

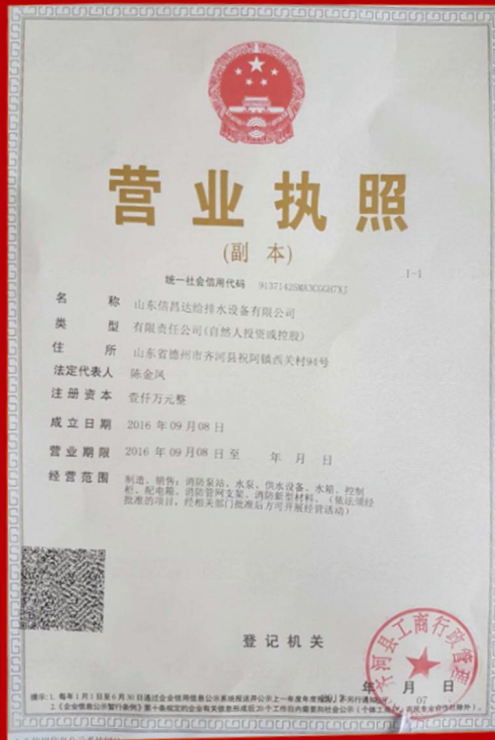
Shandong xinchangda water supply and drainage equipment co., ltd, is located in Qihe, Shandong province. it is a scientific and technological enterprise integrating the research, development, manufacture and sales of buried tank pump integrated fire-fighting pressurized water supply equipment, tank pump integrated fire-fighting stabilized water supply equipment, fire-fighting gas top pressure water supply equipment, intelligent non-negative pressure water supply equipment, sewage lifting equipment, intelligent automatic control system, stainless steel water tank and other products.

The company has obtained iso 9001 quality system certification, Ministry of public security quality supervision and inspection center fire 3cf certification, iso 14001 environmental management system certification, abiding by the contract credit unit, the production license, CCC certification and other certificates.

The company has a professional sales team and after-sales service team, in all parts of the country has branches and offices, anytime, anywhere, with enthusiasm and the pursuit of Excellence in professional spirit, to provide you with perfect water supply and drainage solutions and high-quality and efficient products.

Spirit of enterprise: people do not believe, industry do not believe.





■公司营业执照

■ISO9001质量体系认证

■ISO14001环境管理体系认证证书

■埋地式箱泵一体化消防增压给水设备3CF证书

■箱泵一体化消防稳压给水设备3CF证书

■消防气体顶压给水设备3CF证书

■各项专利证书

■CCC认证

Company Business License

ISO9001 Quality System Certification

ISO14001 Environmental Management System Certification

Certificate of 3cf For Integrated Fire Fighting Pressurization Water Supply Equipment of Buried Tank Pump

3cf Certificate of Integrated Tank Pump Fire Fighting and Pressure Stabilizing Water Supply Equipment

Certificate of 3cf For Top Pressure Water Supply Eqment of Fire Fighting Gas

Patent Certificates

CCC Certification



【拓展消防供水事业 保障生命财产安全】

箱泵一体化消防增压给水设备

产品介绍

随着我国各种建筑业的发展，人们的消防意识也在日趋增强，为了防止和减少各种建筑火灾的危害，保护人身和财产的安全，设计人员按建筑规范业设计了各种消防必备的设施，用户也按要求配备了各种消防器材。在建筑业中应用最为广泛的消防栓和喷淋增压稳压系统以及楼下消防泵组，这些设备是最普通也是最适用的，在专业人员使用和维护下，它可以第一时间进入消防状态，在我们多年生产、服务中发现消防巡检及消防设备维护保养很容易被用户忽视掉，因此在我们回访检查中发现很多用户家的稳压设备及消防主泵都不能满足使用要求，甚至起不到消防的作用，主要有如下几种情况：

消防水池或水箱短时间断水后，消防泵没有及时排清空气（一般自灌式的消防泵没有排清空气就不能正常使用，出口无压力甚至烧坏密封件）。

增压稳压设备大都是放置于楼顶室外，这样电机容易淋上雨水，造成轴承锈蚀或漏电甚至线圈烧坏。

稳压泵很多是暴漏在室外，在冬季很容易冻裂，不能起到消防的作用。

带着以上的种种缺点我们研制了专利产品——箱泵一体化消防增压稳压给水设备！完全避免了传统设备设备的常见弊端！

产品特点

无泵房：节省空间，水泵和泵室放置在水箱中且固定在一体化泵站专用模块上。只占用0.5m³~1的水箱容积。

移动、拆装方便、使用寿命长：由于采用装配BDF不锈钢水箱，改变了以往的焊接方法采用螺丝装配，适用性强，安装方便，无需专用设备。

排空方便：因为本产品是常采用的井用消防泵，它是直接潜放在水中，无需专门排空气只要水箱中液位处于规定液位之内就可以直接进入消防状态。

免冻裂：它潜放于水箱中部，在冬季不会由于结冰被冻坏。

可靠性：它是水浸式电机不会由于雨淋或环境温度烧坏电机、锈蚀电机轴承。

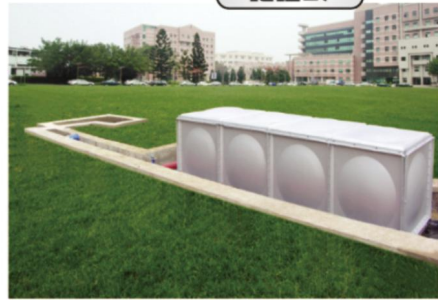
升级简单：留有接口可支持远程传输、自动清洗、杀菌、消毒。

维护方便：在正常供水的情况下可对设备进行维护更换。

通讯短信模块：它留有远程控制系统是通过移动手机或电信平台对泵站实现无人监管，发生故障时可以同时发信息至物管、消防部门、生产厂家等有关管理人员，简单故障厂家可以通过此模块进行排除。



覆土前设备图



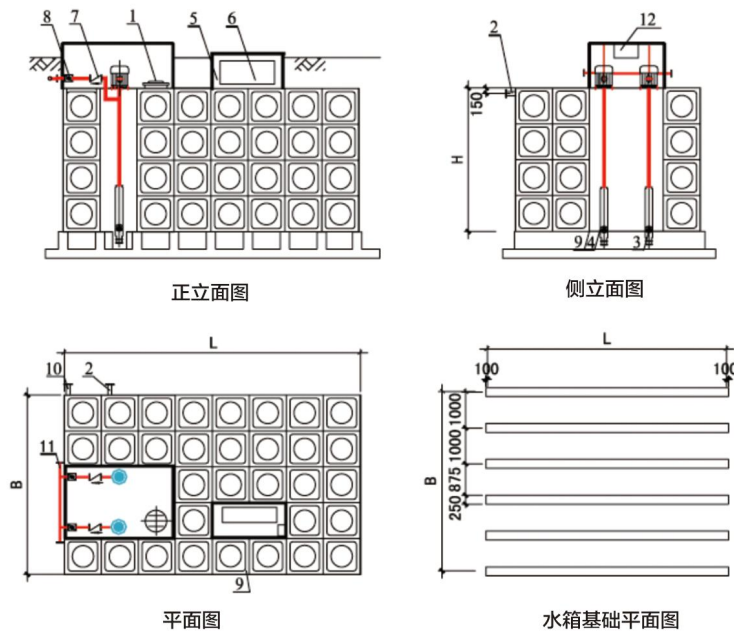
覆土后效果图

地埋式

ZY-XCDXBF 地埋式消防增压给水设备

>>>取代混凝土消防水池的理想产品

ZY-XCDXBF消防增压给水设备（地埋式）示意图

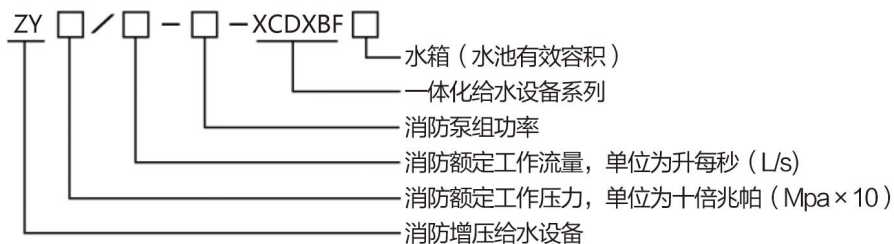


编号	名称
1	Φ600人孔
2	浮球阀控制管
3	轴流深井消防泵
4	导流套
5	控制室
6	智能控制柜
7	止回阀
8	蝶阀
9	增强无焊接水箱
10	进水管
11	消防给水系统出水管
12	液位计

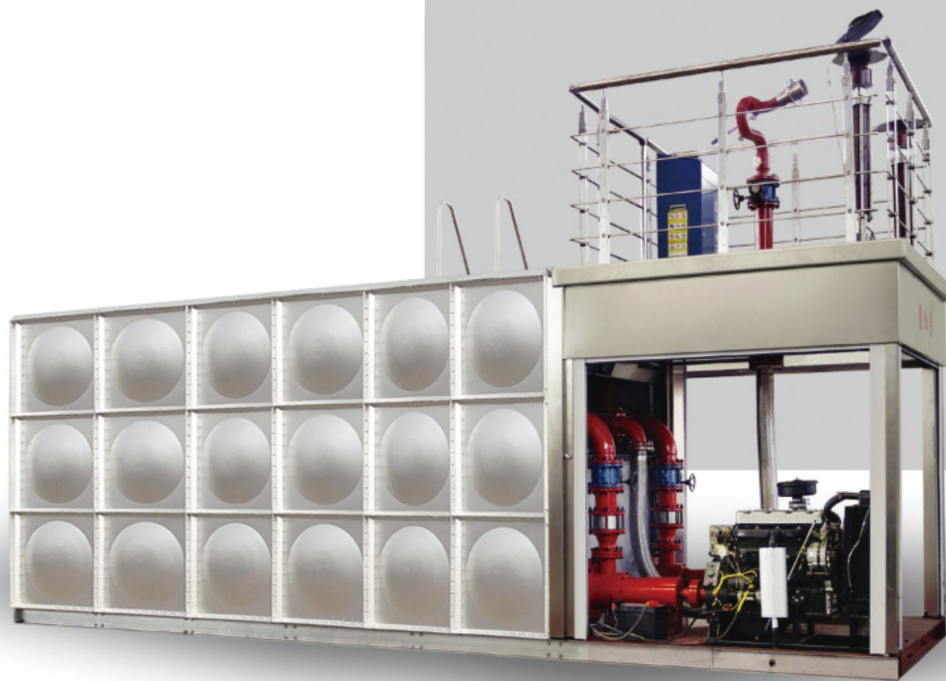
技术要求:

- 1.本图为地埋式消防水池加压设备。
- 2.外壁在覆土前用沥青喷涂防腐。
- 3.砼梁基础下必须要用有填层，厚度根据土质松软程度确定。

ZY-XCDXBF消防增压给水设备型号意义



SDC-XCDXBF 消防双动力给水设备



产品概述

消防双动力给水设备是由电动机泵组和发动机泵组组合、系统操控柜、控制仪表以及其他相关附件组成，采用预设定的方式向消防管网持续供水的消防给水设备。

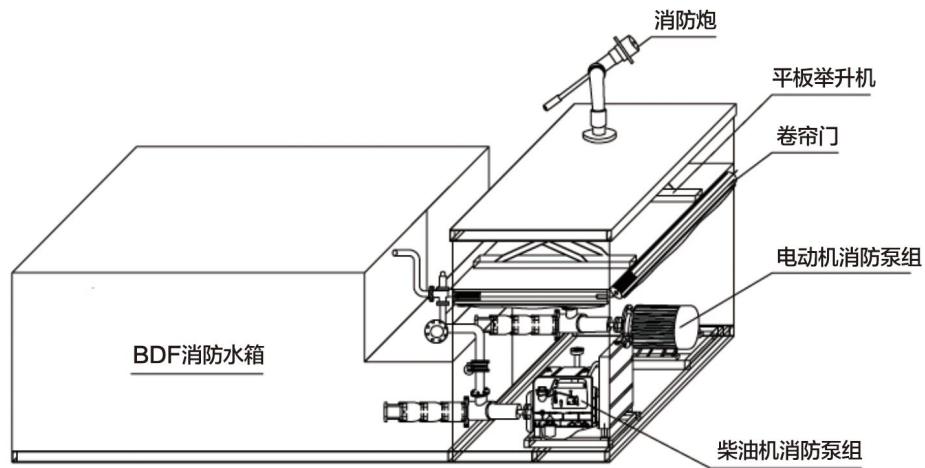
使用范围

- 产品广泛用于建筑初期临时消防供水系统中
- 无双路电源的区域
- 化工等危险区域
- 机场和高速服务区等消防供水系统中

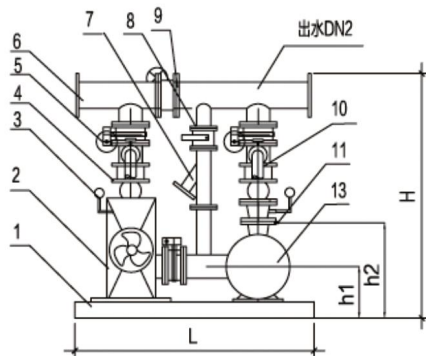
设备型号意义



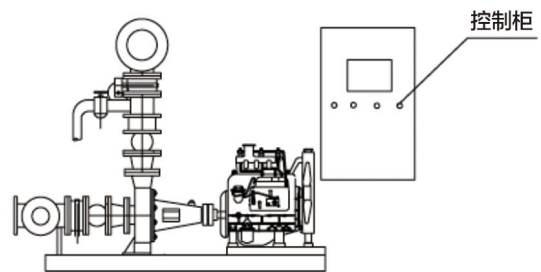
SDC-XCDXBF消防双动力给水设备示意图



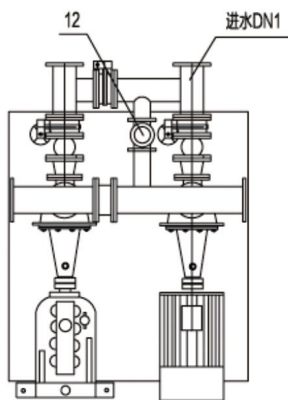
SDC-XCDXBF可移动式建筑临时消防双动力给水设备示意图



主视图



侧视图

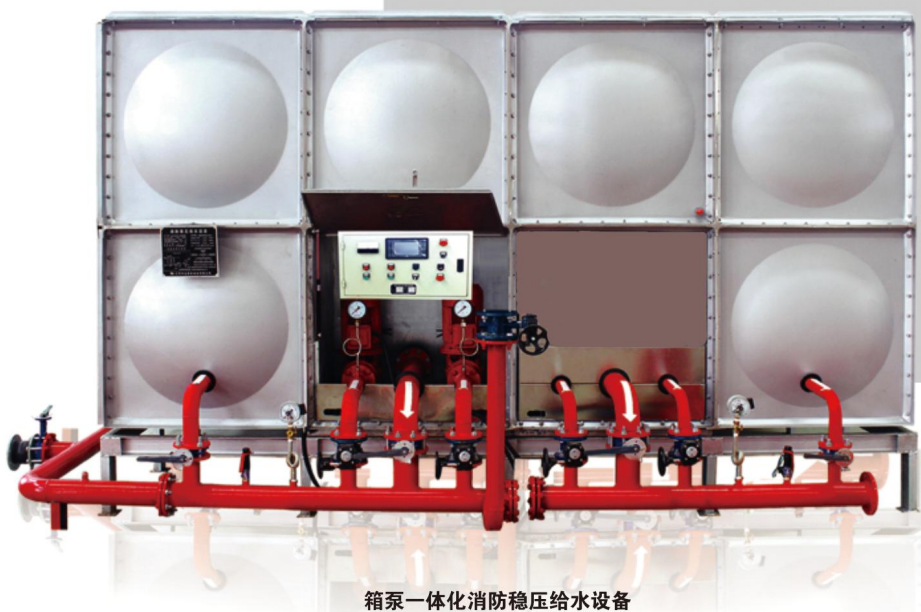


俯视图

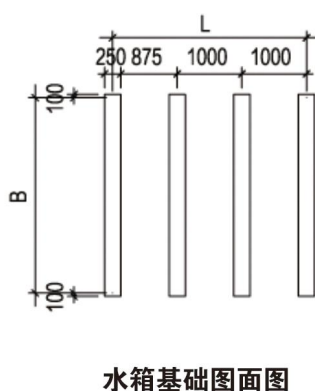
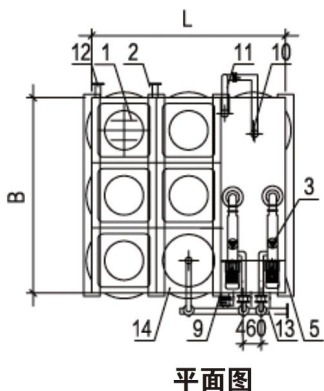
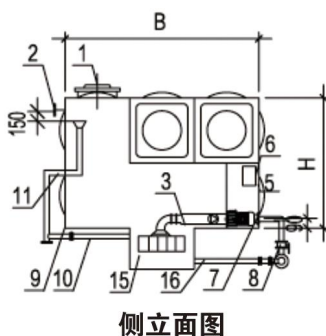
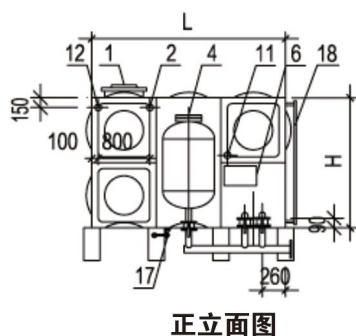
编号	名称
1	设备基础
2	柴油机消防泵组
3	压力表
4	止回阀
5	蝶阀
6	出水管
7	Y型过滤器
8	蝶阀
9	蝶阀
10	防水管
11	排气阀
12	持压泄压阀
13	电动机泵组

W-XCDXBF

箱泵一体化消防稳压给水设备



W-XCDXBF稳压给水设备外形图



编号	名称
1	Φ600人孔
2	浮球阀控制管
3	泵和泵室
4	气压罐
5	控制室
6	智能控制柜
7	止回阀
8	蝶阀
9	增强无焊接水箱
10	排污管
11	溢流管
12	进水管
13	稳压系统出水管
14	气压罐室
15	旋流防止器
16	自流管道
17	水箱固定链接角铁
18	液位计

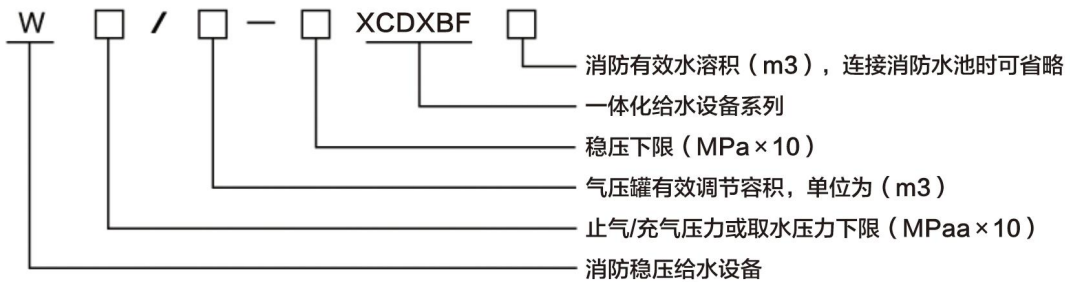
说明:

1. 本图使用单套或合用的消防稳压设施。
2. 砼梁基础高度为500mm。
3. 砼梁基础与水箱链接角钢每米不少于1件。

箱泵一体化消防稳压给水设备工作原理

通过消防管网上的电接点压力表上下限值，起停消防稳压泵，稳定设定工作消防管网压力，使其满足设计参数要求。

箱泵一体化消防稳压给水设备型号意义



箱泵一体化消防稳压给水设备选型要求

- 1、本图为高位消防水箱及稳压设施，消火栓静压力不应低于7m；建筑高度在100m以上的消火栓静压力不应低于15m。
- 2、稳压泵的流量宜按消防给水量的1%—3%设计，但不能小于1L/S。
- 3、高位水箱的有效容积需按GB50974标注选定，二类高层公共建筑和一类高层居住建筑不小于18m 3 ；一类公共建筑不应小于36m 3 ，当建筑高度大于100m时不应小于50m 3 ，当建筑高度超过150m时不应小于100m 3 。
- 4、总建筑面积大于10000m 3 且小于30000m 3 的商店建筑不应小于36m 3 ，总面积大于30000m 3 的商店建筑不应小于50m 3 。

箱泵一体化消防稳压给水设备接管位置表

编号	公称容积 (m 3)	有效容积 (m 3)	箱体尺寸 (mm)			接管直径DN (mm)				部位参数 (mm)		基础条数 及基础间距 (mm)	运行重量 (kg)
			L	B	H	进水管 DN1	出水管 DN2	溢流管 DN3	泄水管 DN4	进水管 h1	出水管 h2		
1	12	6	2000	3000	2000		100					3/1000	12800
2	18	12	3000	3000	2000		100					4/1000	19400
3	28	18	4000	3500	2000	50	100	70	50	50	100	5/1000	28900
4	32	18	4000	4000	2000		100					5/1000	33000
5	48	36	4000	6000	2000	65	100	80	65	80	100	7/1000	49300
6	64	50	4000	8000	2000	80	100	100	80	100	100	9/1000	66080
7	128	100	8000	8000	2000	80	100	100	80	100	100	9/1000	126080

型号释义：

D □ / □ - □ XCD



信昌达系列

顶压置换水容积，单位为立方米 (m³)

消防顶压最大工作流量，单位为升每秒 (/S)

消防额定工作压力，单位为十倍兆帕 (MPaX10)

消防气体顶压给水设备

D 6/30-18 XCD 表示 消防工作压力为0.6MPa，消防顶压最大流量为30L/S，消防顶压置换水容积为18m³的通用型气体顶压消防供水设备。

产品概述：

消防气体顶压给水设备是一种特殊的气压给水设备，能够代替高位水箱、普通气压罐，采用动力气源与储水罐分置的方式。适合低层建筑、轻体材料建筑、厂房、仓库和不便设置高位水箱的建筑。设备能设置在高层建筑任何需要的楼层，消防局部或整体保护都能适用，满足10min消防初期用水量。D—XCD系列消防气体顶压给水设备是以GB27898-2011《固定消防给水设备》性能要求和试验方法第4部分：消防气体顶压给水设备为标准生产的新型固定灭火装置。该装置由气压水罐、稳压装置、顶压集装装置、止气装置、电控系统等组成，其罐体容积悬普通气压罐的1/3-1/5，供水压力平稳，是较理想的稳压及应急消防气压给水设备。

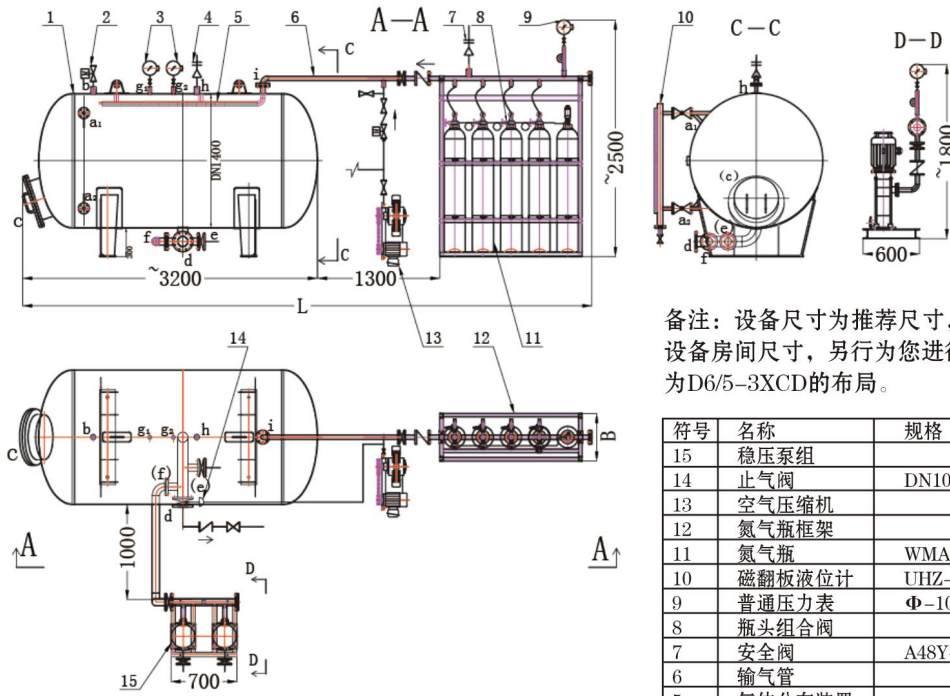
产品特点：

- ★结构紧凑，占地面积小，供水稳定且使用维护方便。
- ★安全丁靠，产品配套的气压水罐其设计、伟造及检验均 符合GB150《钢制压力容器》的要求；气瓶符合GB5099《钢制无缝钢瓶》的规定。
- ★电话柜设有两路电源接口，具有双电原自动]换功能。
- ★具有先进的多功能编程制，可接收多种消防信号并可与消防中联网。★气体顶压装置设有不间所备用电源，消防灭火性能安全J靠。
- ★设备可贮存10min消防 用水，可替代高位消防 水箱，具有节省投资、建设周期短、3 装 方便等优点，是一套消防实战高效的设备类型。

产品用途：

- 高铁站
- 汽车站
- 博物馆
- 港口、码头
- 工厂
- 体育馆
- 大型物流、仓库
- 对防火要求较高的公共场所

工作原理：



备注：设备尺寸为推荐尺寸，厂家可以根据用户的设备房间尺寸，另行为您进行设备布置。图示为D6/5-3XCD的布局。

符号	名称	规格	数量
15	稳压泵组		1套
14	止气阀	DN100	1个
13	空气压缩机		1台
12	氮气瓶框架		
11	氮气瓶	WMA219-40-15	
10	磁翻板液位计	UHZ-59BC	1个
9	普通压力表	Φ-100	2个
8	瓶头组合阀		
7	安全阀	A48Y-16C	1个
6	输气管		
5	气体分布装置		1个
4	安全阀	G1	1个
3	电接点压力表	YSC-150	2个
2	电磁阀	G1	1个
1	气压水罐	DN1400×3300	1个

消防待机状态下稳压泵工作时将水送至消防管网和气压水罐。当气压水罐内液位达到液位控制器(磁翻板液位计)设定值SL3上限时，补水泵停止工作，空压机系统开始补气工作，当压力升至稳压SP2设定值时，停止补气。通常系统中会因漏水或漏气而造成管网压力下降，漏水至液位SL2时由液位控制器控制稳压泵启动补水，补水至SL3上限时，补水泵停止工作，此时控制器启动空气压系统补气，直至SP2设定值，停止补气，如此循环。这样气压水罐日常能做到气液平衡，压力与液位互锁。当发生火情时，接到消防信号，气体顶压系统工作，将动力气源减压释放，经气压水出罐中导气装置均匀充入气压水罐里，将水顶入消防管网，有效水容积的置换水被顶出后，到低液位SL1时，开关控制止气电磁阀动作，关闭设备与消防管网连接，防止气体进入消防管网系统中。

D-XCD系列消防气体顶压给水设备选型表

序号	设备型号	系统流量	系统扬程	有效水容积	气压水罐尺寸	补水泵			稳压空压机		气瓶			控制柜	出水口径
		L/S	MPa	m ³	ΦXL	型号	功率 KW	台数	功率 KW	台数	压力 MPa	规格L	数量	型号	DN mm
1	D 6/5-3 XCD	5	0.6	3	1.4X3.2	XBD6.2/1.67	4	2	2.2	1	12.5	40	4	XCDK1-2X-4+2.2	100
	D 7/5-3 XCD		0.7			XBD7.3/1.67							5		
	D 8/5-3 XCD		0.8			XBD8.5/1.67	5.5						6	XCDK1-2X-5.5+2.2	
	D 9/5-3 XCD		0.9			XBD9.1/1.67									
	D 10/5-3 XCD		1			XBD10.3/1.67	7.5		4				8	XCDK1-2X-7.5+4	
	D 11/5-3 XCD		1.1			XBD11.4/1.67									
	D 12/5-3 XCD		1.2			XBD12.5/1.67	11		8				XCDK1-2X-11+4		
	2		D 6/10-6 XCD			10	0.6		6				1.6X3.9	XBD6.2/1.67	
D 7/10-6 XCD		0.7	XBD7.3/1.67	9											
D 8/10-6 XCD		0.8	XBD8.5/1.67	5.5	10		XCDK1-2X-5.5+2.2								
D 9/10-6 XCD		0.9	XBD9.1/1.67												
D 10/10-6 XCD		1	XBD10.3/1.67	7.5	4		12	XCDK1-2X-7.5+4							
D 11/10-6 XCD		1.1	XBD11.4/1.67												
D 12/10-6 XCD		1.2	XBD12.5/1.67	11	14		XCDK1-2X-11+4								
3		D 6/15-9 XCD	15	0.6	9		2.0X3.9	XBD6.2/1.67		4	2	2.2		1	12.5
	D 7/15-9 XCD	0.7		XBD7.3/1.67		13									
	D 8/15-9 XCD	0.8		XBD8.5/1.67		5.5		15	XCDK1-2X-5.5+2.2						
	D 9/15-9 XCD	0.9		XBD9.1/1.67											
	D 10/15-9 XCD	1		XBD10.3/1.67		7.5		4	18	XCDK1-2X-7.5+4					
	D 11/15-9 XCD	1.1		XBD11.4/1.67											
	D 12/15-9 XCD	1.2		XBD12.5/1.67		11		20	XCDK1-2X-11+4						
	4	D 6/20-12 XCD		20		0.6		12	2.2X4.2	XBD6.2/1.67		4	2		
D 7/20-12 XCD		0.7	XBD7.3/1.67		17										
D 8/20-12 XCD		0.8	XBD8.5/1.67		5.5	20	XCDK1-2X-5.5+2.2								
D 9/20-12 XCD		0.9	XBD9.1/1.67												
D 10/20-12 XCD		1	XBD10.3/1.67		7.5	4	24			XCDK1-2X-7.5+4					
D 11/20-12 XCD		1.1	XBD11.4/1.67												
D 12/20-12 XCD		1.2	XBD12.5/1.67		11	27	XCDK1-2X-11+4								
5		D 6/25-15 XCD	25		0.6	15	2.2X5.1			XBD6.2/1.67	4	2		2.2	1
	D 7/25-15 XCD	0.7		XBD7.3/1.67	21										
	D 8/25-15 XCD	0.8		XBD8.5/1.67	5.5			24	XCDK1-2X-5.5+2.2						
	D 9/25-15 XCD	0.9		XBD9.1/1.67											
	D 10/25-15 XCD	1		XBD10.3/1.67	7.5			4	30	XCDK1-2X-7.5+4					
	D 11/25-15 XCD	1.1		XBD11.4/1.67											
	D 12/25-15 XCD	1.2		XBD12.5/1.67	11			33	XCDK1-2X-11+4						
	6	D 6/30-18 XCD		30	0.6			18	2.2X5.9	XBD6.2/3.33	5.5		2	2.2	
D 7/30-18 XCD		0.7	XBD7.3/3.33		26										
D 8/30-18 XCD		0.8	XBD8.5/3.33		7.5	29	XCDK1-2X-7.5+4								
D 9/30-18 XCD		0.9	XBD9.1/3.33												
D 10/30-18 XCD		1	XBD10.3/3.33		11	4	36			XCDK1-2X-7.5+4					
D 11/30-18 XCD		1.1	XBD11.4/3.33												
D 12/30-18 XCD		1.2	XBD12.5/3.33		11	40	XCDK1-2X-11+4								

D-XCD系列消防气体顶压给水设备选型表

序号	设备型号	系统流量	系统扬程	有效水容积	气压水罐尺寸	补水泵			稳压空压机		气瓶			控制柜	出水口径
		L/S	MPa	m³	ΦXL	型号	功率 KW	台数	功率 KW	台数	压力 MPa	规格L	数量	型号	DN mm
7	D 6/35-21 XCD	35	0.6	21	2.4X5.7	XBD6.2/3.33	5.5	2	2.2	1	12.5	40	26	XCDK1-2X-5.5+2.2	150
	D 7/35-21 XCD		0.7			XBD7.3/3.33							30		
	D 8/35-21 XCD		0.8			XBD8.5/3.33							34		
	D 9/35-21 XCD		0.9			XBD9.1/3.33	7.5	4	38	XCDK1-2X-7.5+4					
	D 10/35-21 XCD		1			XBD10.3/3.33			42						
	D 11/35-21 XCD		1.1			XBD11.4/3.33	47								
	D 12/35-21 XCD		1.2			XBD12.5/3.33	11	51	XCDK1-2X-11+4						
8	D 6/40-24 XCD	40	0.6	24	2.4X6.4	XBD6.2/3.33	5.5	2	2.2	1	12.5	40	29	XCDK1-2X-5.5+2.2	200
	D 7/40-24 XCD		0.7			XBD7.3/3.33							34		
	D 8/40-24 XCD		0.8			XBD8.5/3.33							39		
	D 9/40-24 XCD		0.9			XBD9.1/3.33	7.5	4	44	XCDK1-2X-7.5+4					
	D 10/40-24 XCD		1			XBD10.3/3.33			48						
	D 11/40-24 XCD		1.1			XBD11.4/3.33	53								
	D 12/40-24 XCD		1.2			XBD12.5/3.33	11	58	XCDK1-2X-11+4						
9	D 6/45-27 XCD	45	0.6	27	2.6X6.2	XBD6.2/3.33	5.5	2	2.2	1	12.5	40	33	XCDK1-2X-5.5+2.2	200
	D 7/45-27 XCD		0.7			XBD7.3/3.33							38		
	D 8/45-27 XCD		0.8			XBD8.5/3.33							44		
	D 9/45-27 XCD		0.9			XBD9.1/3.33	7.5	4	49	XCDK1-2X-7.5+4					
	D 10/45-27 XCD		1			XBD10.3/3.33			54						
	D 11/45-27 XCD		1.1			XBD11.4/3.33	60								
	D 12/45-27 XCD		1.2			XBD12.5/3.33	11	65	XCDK1-2X-11+4						
10	D 6/50-30 XCD	50	0.6	30	2.8X5.9	XBD6.2/3.33	5.5	2	2.2	1	12.5	40	36	XCDK1-2X-5.5+2.2	200
	D 7/50-30 XCD		0.7			XBD7.3/3.33							42		
	D 8/50-30 XCD		0.8			XBD8.5/3.33							48		
	D 9/50-30 XCD		0.9			XBD9.1/3.33	7.5	4	54	XCDK1-2X-7.5+4					
	D 10/50-30 XCD		1			XBD10.3/3.33			60						
	D 11/50-30 XCD		1.1			XBD11.4/3.33	66								
	D 12/50-30 XCD		1.2			XBD12.5/3.33	11	72	XCDK1-2X-11+4						
11	D 6/55-33 XCD	55	0.6	33	2.8X6.5	XBD6.2/3.33	5.5	2	2.2	1	12.5	40	40	XCDK1-2X-5.5+2.2	200
	D 7/55-33 XCD		0.7			XBD7.3/3.33							47		
	D 8/55-33 XCD		0.8			XBD8.5/3.33							53		
	D 9/55-33 XCD		0.9			XBD9.1/3.33	7.5	4	60	XCDK1-2X-7.5+4					
	D 10/55-33 XCD		1			XBD10.3/3.33			66						
	D 11/55-33 XCD		1.1			XBD11.4/3.33	73								
	D 12/55-33 XCD		1.2			XBD12.5/3.33	11	80	XCDK1-2X-11+4						
12	D 6/60-36 XCD	60	0.6	36	2.8X7.0	XBD6.2/3.33	5.5	2	2.2	1	12.5	40	44	XCDK1-2X-5.5+2.2	250
	D 7/60-36 XCD		0.7			XBD7.3/3.33							51		
	D 8/60-36 XCD		0.8			XBD8.5/3.33							58		
	D 9/60-36 XCD		0.9			XBD9.1/3.33	7.5	4	65	XCDK1-2X-7.5+4					
	D 10/60-36 XCD		1			XBD10.3/3.33			72						
	D 11/60-36 XCD		1.1			XBD11.4/3.33	80								
	D 12/60-36 XCD		1.2			XBD12.5/3.33	11	87	XCDK1-2X-11+4						

一体化污水提升设备



■产品特点

投资少:一体化集成设计,占地面积小,安装灵活方便,不需修建污水池,减少投资成本。

不堵塞:采用进口高标系列潜水排污泵,具有超强的过流能力,并有自动水污分流、排渣功能,保证箱体清洁,完全不堵。

无污染:防腐处理,不锈钢材质的气密和水密集水箱可隔绝气体与异味,保证污水在密封状态下排放,清洁无污染。

安装检修方便:采用信昌达自主研发技术双泵同启一体式自动耦合装置,安装方便,检修容易。

工艺先进:过流部件全部采用SUS304 不锈对材质无缝钢管应用一面焊接双面成型技术,具有极强的耐腐蚀性。

■参数范围

- 流量范围 3~130m³/h
- 扬程范围 4~40m
- 单泵功率 0.75~7.5kW
- 口径范围 50~100mm
- 介质温度 0—60C

■产品用途

- 商业、商场污水排放
- 住宅区生活污水排放
- 别墅排污
- 城市污水处理、医院、宾馆的污水排放
- 人防系统排水
- 市政工程
- 建筑工地排水
- 雨水泵站
- 污水处理
- 农田灌溉

一体化污水提升设备选型表

序号	设备型号	系统排污量		杨程	排污泵功率	排污泵数量
		m ³ /h	L/S	m	kw	台
1	WTN-10-10-2 XCD	10	2.78	10	0.75	2
2	WTN-10-15-2 XCD			10	1.5	
3	WTN-10-20-2 XCD			20	2.2	
4	WTN-15-8-2 XCD	15	4.17	8	1.1	
5	WTN-15-12-2 XCD			12	1.5	
6	WTN-15-16-2 XCD			16	1.5	
7	WTN-15-22-2 XCD			22	2.2	
8	WTN-15-30-2 XCD			30	3	
9	WTN-20-8-2 XCD	20	5.55	8	1.1	
10	WTN-20-12-2 XCD			12	2.2	
11	WTN-20-16-2 XCD			16	3	
12	WTN-20-22-2 XCD			22	3	
13	WTN-20-30-2 XCD			30	4	
14	WTN-25-8-2 XCD	25	6.04	8	1.5	
15	WTN-25-12-2 XCD			12	2.2	
16	WTN-25-16-2 XCD			16	3	
17	WTN-25-22-2 XCD			22	4	
18	WTN-25-30-2 XCD			30	5.5	
19	WTN-30-8-2 XCD	30	8.33	8	2.2	
20	WTN-30-12-2 XCD			12	2.2	
21	WTN-30-16-2 XCD			16	3	
22	WTN-30-22-2 XCD			22	4	
23	WTN-30-30-2 XCD			30	5.5	
24	WTN-40-8-2 XCD	40	11.11	8	2.2	
25	WTN-40-12-2 XCD			12	3	
26	WTN-40-16-2 XCD			16	4	
27	WTN-40-22-2 XCD			22	5.5	
28	WTN-40-30-2 XCD			30	7.5	
29	WTN-50-12-2 XCD	50	13.89	12	4	
30	WTN-50-16-2 XCD			16	5.5	
31	WTN-50-22-2 XCD			22	7.5	
32	WTN-50-30-2 XCD			30	11	

XWY智能型无负压给水设备



■产品特点

节能: 充分利用自来水管网原有压力进行差额供水，采用智能变频控制技术结合高效立式多级离心泵差多少补多少，并解决因瞬间启动电流过大、调配不合理、设定压力过高等原因导致的能源浪费，实现节能效果的最大化。增加屏蔽式稳流补偿装置，保持持续供水与环保节能的最佳平衡点。

安全: 完善的压力监测系统和稳流补偿系统，在对市政管网不产生负压影响的前提下保证持续供水。每套设备均配有应急启动模式以及漏水漏电超压监测保护功能，保障设备的安全运行。

卫生: 设备独特的内部结构设计和控制技术，使自来水水在二次加压过程完全杜绝与空气的接触避免饮用水受到空气中细菌、微生物的染污。设备所有过流部件全部采用食品级SUS304材质，为用户提供安全健康的饮用水。

静音: 配备先进的低噪音水泵，通过优秀的水力模型设计实现高效低噪静音运行。

智能: 应用了模糊控制、集成控制等先进的控制技术结合工业4.0的云背景，实现远程监控和无线监控功能，为用户带来更舒适的交互式体验和更贴心的人性化关怀。

节约: 一体式集成设备占地面积小安装方便，节省建筑及安装成本。

■参数范围

- 流量范围 3~130m³/h
- 扬程范围 4~40m
- 单泵功率 0.75~7.5kW
- 口径范围 50~100mm
- 介质温度 0—60C

■产品用途

- 高层建筑、居民小区生活用水
- 企事业单位、办公楼生活用水
- 酒店、商场生活用水
- 医院、学校生活用水
- 管网二次增压

控制柜



■产品特点

- 消防控制柜产品按照GB27898-2011《固定消防给水设备》取证要求设计、生产。
- 消防控制柜产品符合消防新标GB50974-2014《消防给水及消火栓系统技术规范》确保通过消防检测和验收。
- 消防产品可提供3CF认证和生产销售流向证明（AB签）。
- 产品均有相序保护功能出厂自动记录相序，现场安装发生错误时报警提示，避免由于接线错误导致的系统故障。
- 应急启动系统当变频控制设备发生意外故障时，系统自动切换到应急模式，保证持续供水。
- CGSYS超高压保护功能: 当较大流量的用水点突然关闭，为避免整个系统管网因压力突然上升管路、阀门等原因对管网设备造成损害及危险，系统会自动报警并将增压设备进入到休眠状态，以此来保护系统管网设备。
- CDSYS爆管保护功能: 当系统管网任意终端出现漏水，系统在一定时间内增压不能够达到预设压力时，设备开始报警提示检修并将增压设备进入到休眠状态。
- DOUBLE双变频系统功能(用户选配): 系统内预设两套变频控制系统，当任意一套出现故障时，系统自动切换到备用系统，保证不间断供水。
- WEBADMINSYS云端设备管理及监控系统(用户选配): 用户可通过互联网监控及管理整个系统，完全的可视化、图形化。实现和现场权限一致的监控及管理，如设备的运行状态、数据的监控、必要的设备控制、设备异常报警、常规数据图表分析等功能，全程24小时自动化监控。
- 变频控制柜11kW以内1控3以内均采用烤漆工艺，流线型操作柜。

■参数范围

控制功率 0.55~250kW
控制电压 380V
控制水泵台数 1—6台
环境温度 0—+40°C
最大湿度 <90% (25°C)
重直安装斜度 <5°

■产品用途

- 消防控制柜
- 消防变频巡检柜
- 智能型变频控制柜
- 潜水排污泵专用控制柜
- 潜水排污泵专用
- 机械应急启动柜
- 双电源控制柜
- 污水处理控制系统柜
- 空调循环控制柜

山东信昌达给排水设备有限公司

SHANDONG XINCHANGDA WATER SUPPLY AND DRAINAGE EQUIPMENT CO.,LTD

地址：山东省德州市齐河县祝阿镇

电话/传真：0534—5296788

客服专线：13370563331

邮编：251114

网址：www.xcdgps.com

邮箱：xcdgps@163.com