

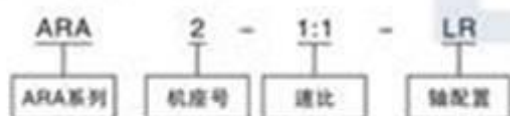


特点

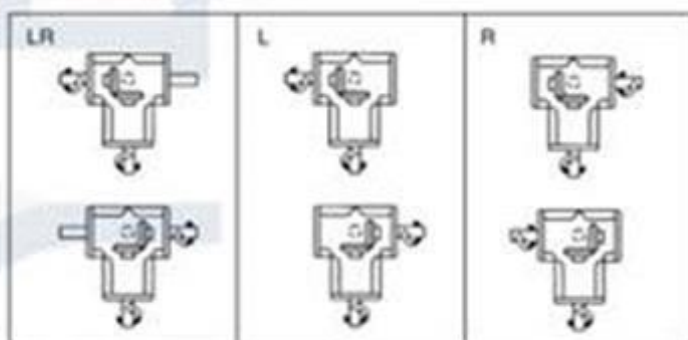
小型、全方位安装、重量轻、合金铝外壳、轴需采用耐腐蚀钢订货时注明。润滑剂出厂时已加入。



ARA系列型号表示方法:



轴配置及旋转方向关系:



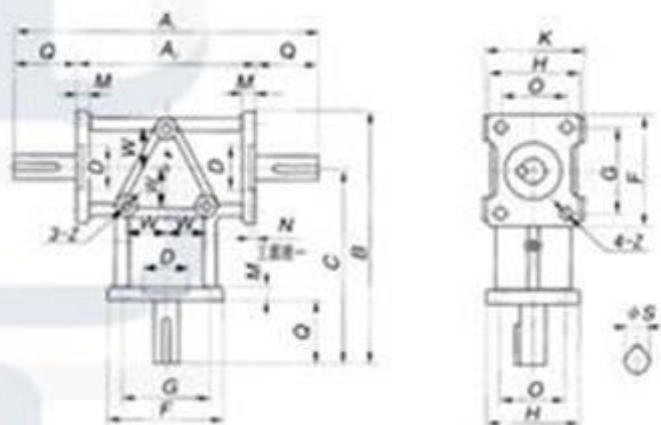
ARA系列重量表:

Type	ARA1	ARA2	ARA4
m(kg)	1.5	3.3	5.3

ARA系列传动能力表:

i	n1 r/min	ARA1		ARA2		ARA4	
		MN2 (N·m)	PN1 (N·m)	MN2 (N·m)	PN1 (N·m)	MN2 (N·m)	PN1 (N·m)
1:1	1450	7.15	1.11	12.25	1.92	31.9	4.94
	1150	7.15	0.88	14.01	1.73	34.1	4.19
	870	7.15	0.66	15.78	1.47	37.2	3.46
	580	7.15	0.44	17.74	1.10	39.5	2.45
	400	7.15	0.30	17.74	0.76	40.2	1.72
	300	7.15	0.23	17.74	0.57	40.5	1.30
	200	7.15	0.15	17.74	0.38	41.2	0.88
	150	7.15	0.11	17.74	0.26	41.8	0.67
	100	7.15	0.08	17.74	0.19	41.9	0.448
	50	7.15	0.04	17.74	0.095	43.2	0.231
2:1	1450	6.95	0.55	11.96	0.94	42.8	3.32
	1150	6.95	0.43	11.96	0.74	43.4	2.67
	870	6.95	0.33	11.96	0.56	43.8	2.4
	580	6.95	0.22	11.96	0.37	44.4	1.38
	400	6.95	0.15	11.96	0.26	45.1	0.964
	300	6.95	0.11	11.96	0.19	45.5	0.729
	200	6.95	0.075	11.96	0.13	46.1	0.492
	150	6.95	0.056	11.96	0.10	46.4	0.372
	100	6.95	0.038	11.96	0.064	46.6	0.249
	50	6.95	0.018	11.96	0.032	46.8	0.125

ARA系列外形尺寸图:



ARA系列外形尺寸表:

	A1	A2	B	C	D(H7)	F	H	G	K	M	N	O	W	Z	Φsh7	Q	平键
ARA0	100	70	94	70	Φ22	48	38	38	40	5	2	28	17	Φ55	Φ10	15	-
ARA1	184	108	155.5	120.5	Φ35	70	54	56	60	8	5	40	24	Φ68	Φ15	38	535
ARA2	252	152	226	177	Φ42	98	76	72	76	12	5	54	38	Φ88	Φ20	50	636
ARA4	280	160	265	210	Φ62	110	80	110	110	10.5	5	80	40	Φ108	Φ24	60	837