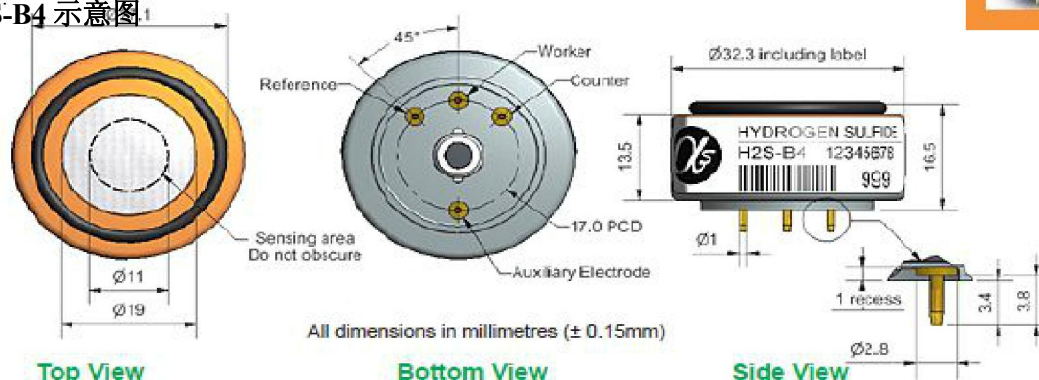


H2S-B4 硫化氢传感器 四电极



图 1 H2S-B4 示意图



性能	灵敏度	在 2ppmH ₂ S 中的灵敏度 (nA/ppm)	1450~2150
	反应时间	从零点到 2ppmH ₂ S 的 t ₉₀ 时间 (s)	< 55
	零点电流	20°C 时在零级空气中的输出 (nA)	-250~200
	噪声*	标准偏差 ±2 (等效 ppb 值)	1
	范围	能保证产品性能的测量限值 (ppm)	100
	线性度	全量程误差的 ppb 值, 0~40ppm 时呈线性	< ±4
	过载	对气体脉冲稳定反应最大 ppm 值	200
*测试采用 Alphasense ISB 低噪声电路板			
寿命	零点漂移	实验室空气中每年变化的等效 ppb 值	< ±100
	灵敏度漂移	实验室空气中每年变化的百分比, 月测	< 20
	工作寿命	输出降至 50% 原始信号的月数 (质保 24 个月)	> 24
环境	-20°C 时灵敏度	2ppmH ₂ S 时, (-20°C 时的输出/20°C 时的输出) %	77~90
	50°C 时灵敏度	2ppmH ₂ S 时, (50°C 时的输出/20°C 时的输出) %	100~110
	-20°C 时零点	以 20°C 零点为参照, nA 值的变化量	50~60
	50°C 时零点	以 20°C 零点为参照, nA 值的变化量	-120~-160
交叉 灵敏度	NO ₂	5ppmNO ₂ 时测得气体的灵敏度百分比	< -10
	Cl ₂	5ppmCl ₂ 时测得气体的灵敏度百分比	< -12
	NO	5ppmNO 时测得气体的灵敏度百分比	< 12
	SO ₂	5ppmSO ₂ 时测得气体的灵敏度百分比	< 20
	CO	5ppmCO 时测得气体的灵敏度百分比	< 3
	H ₂	100ppmH ₂ 时测得气体的灵敏度百分比	< 0.5
	C ₂ H ₄	100ppmC ₂ H ₄ 时测得气体的灵敏度百分比	< 0.1
	NH ₃	5ppmNH ₃ 时测得气体的灵敏度百分比	< 0.1
CO ₂	5% CO ₂ 时测得气体的灵敏度百分比	< 0.1	
关键 参数	温度范围	°C	-30~50
	压力范围	kPa	80~120
	湿度范围	持续相对湿度百分比	15~90
	存储期限	3~20°C 时的保存月数 (需保存在密封罐中)	6
	负载电阻	Ω (推荐使用 ISB 电路板)	33~100
	重量	g	< 13

图 2 灵敏度温度特性

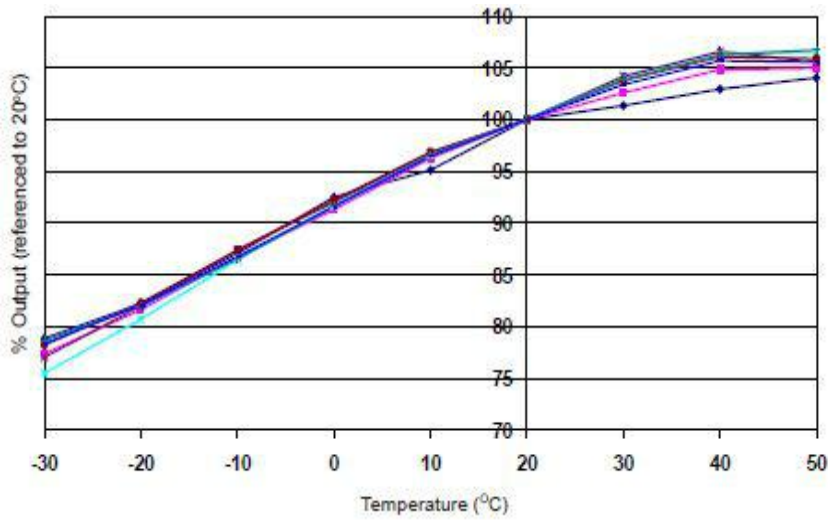


图 2 所示为 2ppm H₂S 时灵敏度的温度特性。

数据采自典型批次传感器。

图 3 零点温度特性

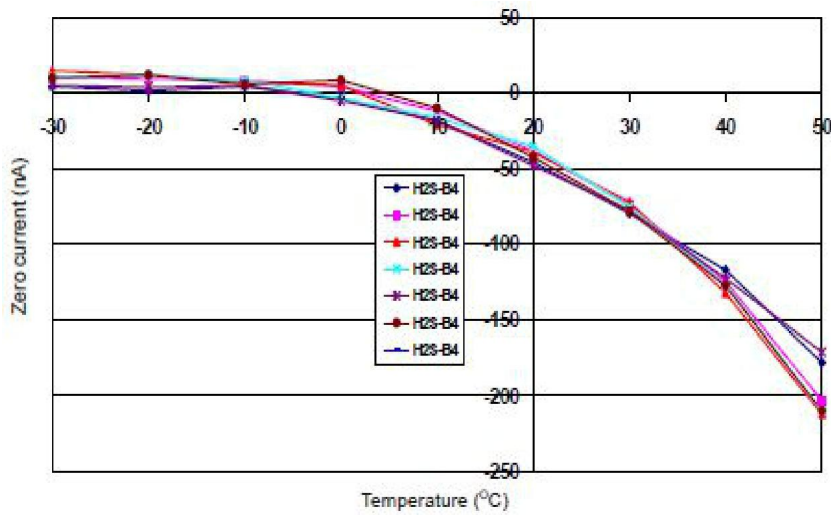


图 3 所示为由温度变化引起的工作电极零点输出变化，单位为 nA。

数据采自典型批次传感器。

欲了解更多关于零点电流校正的信息，请联系 Alphasense。

图 4 0~200ppb H₂S 的线性度

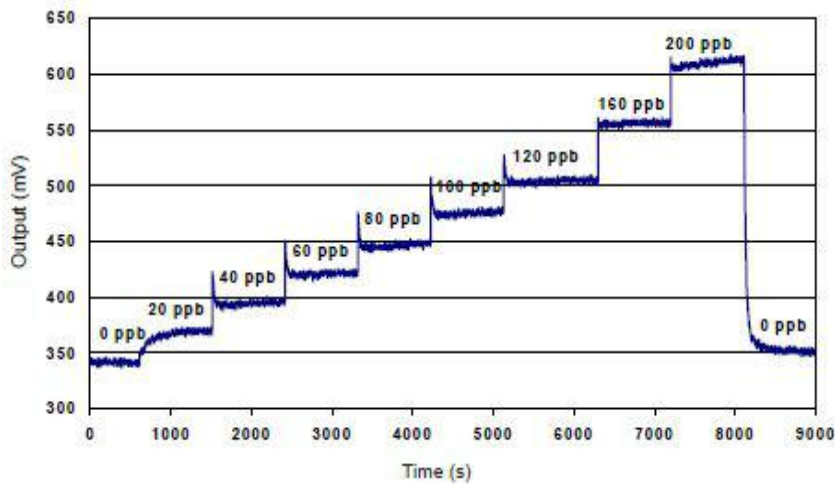


图 4 所示为传感器在 0~200ppb H₂S 中的反应。

使用 Alphasense AFE 电路板可将噪声降至 1ppb，使用数字滤波可进一步降噪。