

# TGS5042 用于检测一氧化碳的气体传感器

## 特点:

- \* 可电池驱动
- \* 对一氧化碳选择性/重复性高
- \* 对一氧化碳具有很高的线性输出特性
- \* 校准简便易行
- \* 使用寿命长
- \* 取得UL认证
- \* 满足UL2034, EN50291与RoHS的要求

## 应用:

- \* 住宅与商用一氧化碳检测仪
- \* 工业一氧化碳监控
- \* 室内停车场通风控制
- \* 火灾报警器

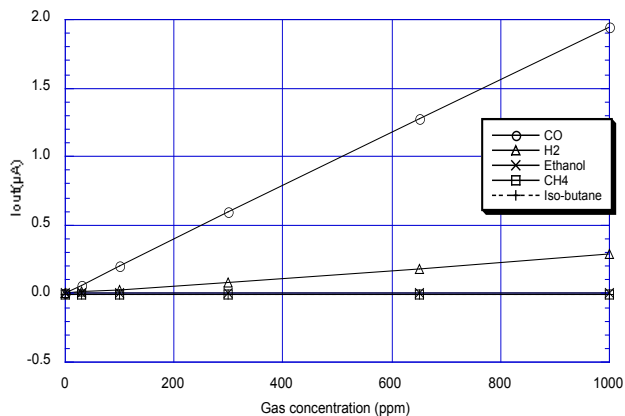
TGS5042是费加罗研发的可电池驱动的电化学式传感器，与现有的电化学式传感器相比，有以下优势：电解质是环保型的；没有电解液泄漏的危险；一氧化碳可检测浓度高达1%，操作使用温度范围广（-5°C ~ 55°C）；对于干扰气体灵敏度很低。这种传感器具有使用寿命长，长期稳定性好，精度高的特点，是数字显示方面为数不多的可供选择的理想传感器。OEM客户会发现，通过每个传感器的条形码，可以单独打印每个传感器的数据，使用户可以避免昂贵的气体校准程序，还允许对个别传感器进行追踪。TGS5042采用的是标准AA电池尺寸的外形设计。



## 灵敏度特性:

下图所示在标准试验条件下（参见背面）测出具有代表性的灵敏度特性曲线。

纵坐标表示传感器在各种不同气体中的输出电流（ $I_{out}/\mu A$ ），输出电流在0 ~ 500ppm 范围内显示了 $\pm 5\%$ 以内偏差的较高直线性，说明其对一氧化碳具有很高的选择性。



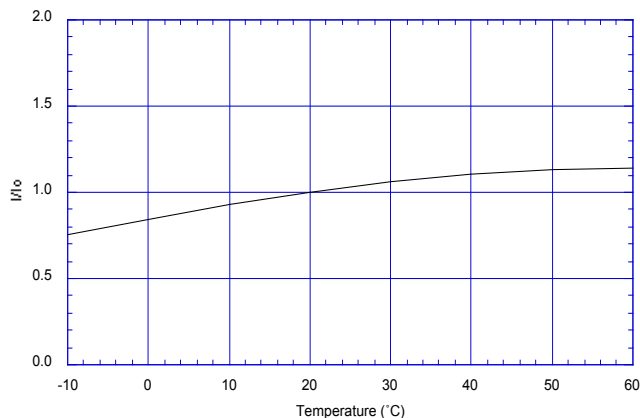
## 温/湿度特性:

下图所示在标准试验条件下（参见背面）测出具有代表性的温/湿度特性曲线。

纵坐标表示传感器输出比（ $I/I_0$ ），其定义如下：

$I/I_0$ 值与一氧化碳浓度的线性关系是恒定的，无论一氧化碳浓度值在什么范围。

$I$  = 传感器在各种温度下400ppm一氧化碳中的输出电流  
 $I_0$  = 传感器在20°C, 50% R.H.400ppm一氧化碳中的输出电流



**重要提示:** 费加罗传感器的使用条件将因不同客户的具体运用不同而不同。费加罗强烈建议在使用前咨询我们的技术人员，尤其是当客户的检测对象气体不在列表范围时，对于未经费加罗专业测试的任何使用，费加罗不承担任何责任。

## 基本测试电路:

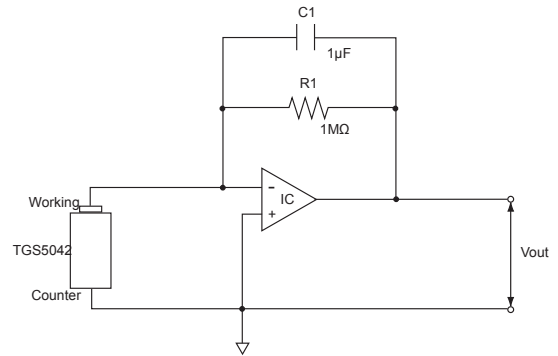
TGS5042的基本测试电路见右图。传感器因气体引发的微小输出电流 ( $I_s$ ) 经过OP放大器与电阻 (R1) 的合成作用后转换为输出电压 ( $V_{out}$ )。

建议电路常数如下:

- R1: 1M $\Omega$
- C1: 1 $\mu$ F、IC: AD708

注: 如果输出端子被施加电压, 传感器可能会被损坏, 传感器的电压要严格控制在 $\pm 10$ mV以下。

关闭电路电源Vc时传感器可能产生极化, 为防止出现这样的情况, 可在传感器的两极设置电阻或连接FET。



## 规格:

| 项目             | 规格                                      |
|----------------|---|
| 型号             | TGS5042-A00 (插脚式)<br>TGS5042-B00 (金属带式) |
| 对象气体           | 一氧化碳                                    |
| 典型检测范围         | 0 ~ 10,000ppm                           |
| 一氧化碳中输出电流      | 1.2~2.4nA/ppm                           |
| 基线偏移 (*1)      | < $\pm 10$ ppm 相当                       |
| 使用温度范围 (*2 *3) | 0°C ~ +50°C (常用)<br>-5°C ~ +55°C (偶尔)   |
| 使用湿度范围         | 5 ~ 99%RH (不结露)                         |
| 响应时间 (T90)     | 60 秒以内                                  |
| 保存温度条件 (*2 *3) | -5°C ~ +55°C                            |
| 净重             | 约12g                                    |
| 标准试验条件         | 20 $\pm$ 2°C, 40 $\pm$ 10%RH            |

(\*1) 以传感器在空气中的操作条件为代表。

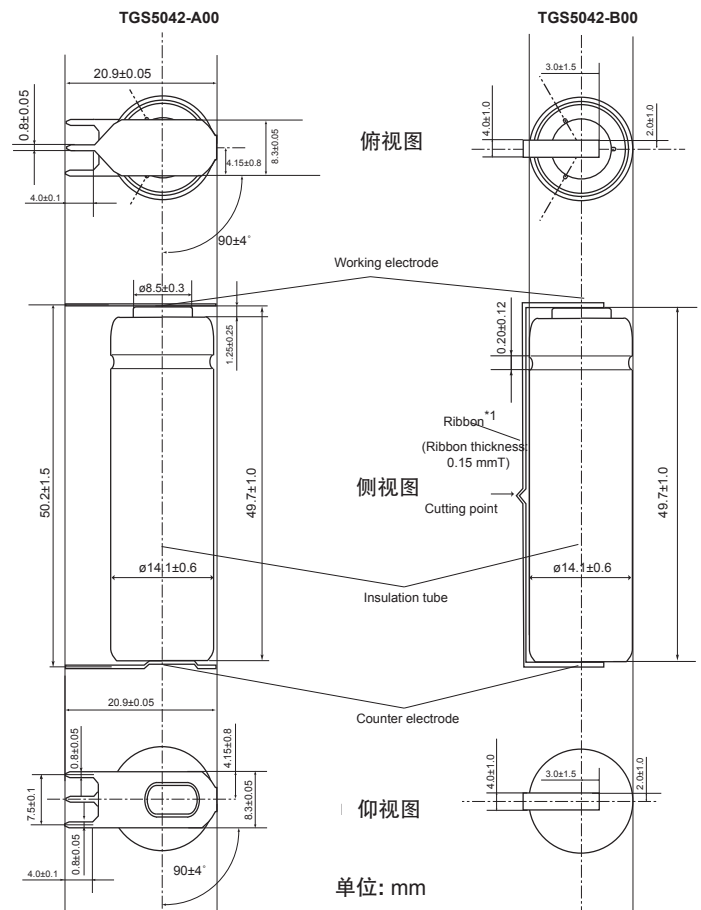
(\*2) 如果传感器容器中的水被快速冻结 (通常仅发生在人为的情况下), 传感器特性可能发生不可逆转的变化, 为杜绝这样的风险, 存放传感器时应保持盖帽 (工作电极) 朝上。

(\*3) 如果需要超过规定额度的温度范围, 请联系费加罗。

注意: 选购时请注明包括后缀的完整型号。

注意1): 当TGS5042-B00传感器出货时, 为避免电极极化, 工作电极和对电极由金属带连接 (即短路)。要检测传感器的输出时, 应切断金属带 (-B00) 并将传感器连接到检测电路 (见例子)。通过切断点可以很容易将金属带切断。TGS5042-A00传感器出货时处于开路状态, 所以使用前建议有1小时的稳定时间 (典型), 更多信息见TGS5042 Technical Information。

## 结构以及尺寸:



单位: mm

在此产品规格书中所显示的都是传感器的典型特性, 实际的传感器特性因产品不同而不同, 详情请参阅各传感器唯一对应的规格表。