

CO-D4 一氧化碳传感器 微型

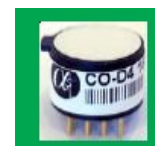
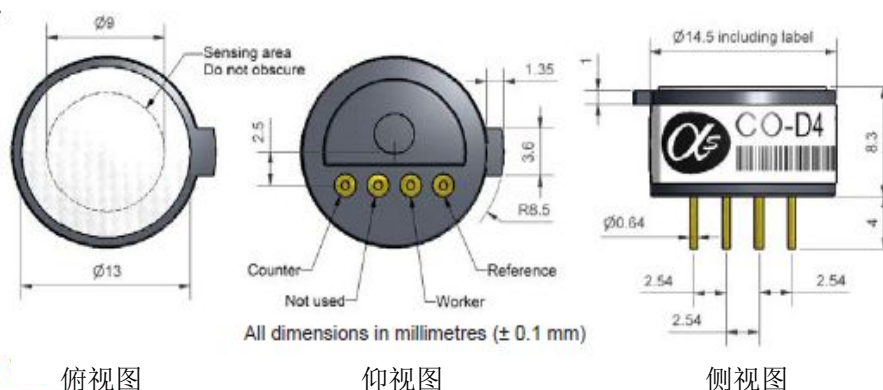


图1 CO-D4示意图



俯视图

仰视图

侧视图

(若客户需要, Alphasense可供应三管脚版本, 型号为CO-DF)

性能	灵敏度	在400ppmCO中的灵敏度 (nA/ppm)	30~55
	反应时间	从零点到400ppmCO的t90时间 (s) (22°C)	< 25
	零点电流	零级空气中等效的ppm值	< ±3
	分辨率	RMS噪声 (等效ppm值)	< 1.5
	量程	能保证产品性能的CO测量限值 (ppm)	1000
	线性度	全量程误差的ppm值, 0~400ppm时呈 线性	±40
	过载	对气体脉冲稳定反应的最大ppm值	2000
	寿命	零点漂移	实验室空气中每年变化的等效ppb值
灵敏度漂移		实验室空气中每年变化的百分比, 月测	< 6
工作寿命		输出降至80%原始信号的月数 (质保24个月)	> 24
环境	-20°C时灵敏度	400ppm CO时, (-20°C时的输出/20°C时的输出) %	45~70
	50°C时灵敏度	400ppm CO时, (50°C时的输出/20°C时的输出) %	105~125
	-20°C时零点	以20°C零点为参照, 等效ppm值的变化量	< ±2
	50°C时零点	以20°C零点为参照, 等效ppm值的变化量	< ±4
交叉	过滤能力	ppm·小时 H ₂ S	20,000
灵敏度	H ₂ S	20ppmH ₂ S时测得气体的灵敏度百分比	< 0.1
	NO ₂	10ppmNO ₂ 时测得气体的灵敏度百分比	< 0.1
	Cl ₂	10ppmCl ₂ 时测得气体的灵敏度百分比	< 0.1
	NO	50ppmNO时测得气体的灵敏度百分比	< 50
	SO ₂	20ppmSO ₂ 时测得气体的灵敏度百分比	< 0.1
	H ₂	400ppmH ₂ 时测得气体的灵敏度百分比 (20°C)	< 70
	C ₂ H ₄	400ppmC ₂ H ₄ 时测得气体的灵敏度百分比	< 100
	NH ₃	20ppmNH ₃ 时测得气体的灵敏度百分比	< 0.1
关键参数	温度范围	°C	-20~50
	压力范围	kPa	80~120
	湿度范围	持续相对湿度百分比 (见如下说明)	15~90
	存储期限	3~20°C时的保存月数 (需保存在密封罐中)	6
	负载电阻	Ω (推荐)	10~47
	重量	g	< 2

说明: 在湿度超过85%rh和温度超过40°C的环境下使用传感器, 只能保证持续10天使用的产品性能。如果存在上述环境, 请将传感器置于低湿度和低温度环境下缓解若干天, 待其电解液量会恢复到正常状态再使用。

图2 灵敏度温度特性

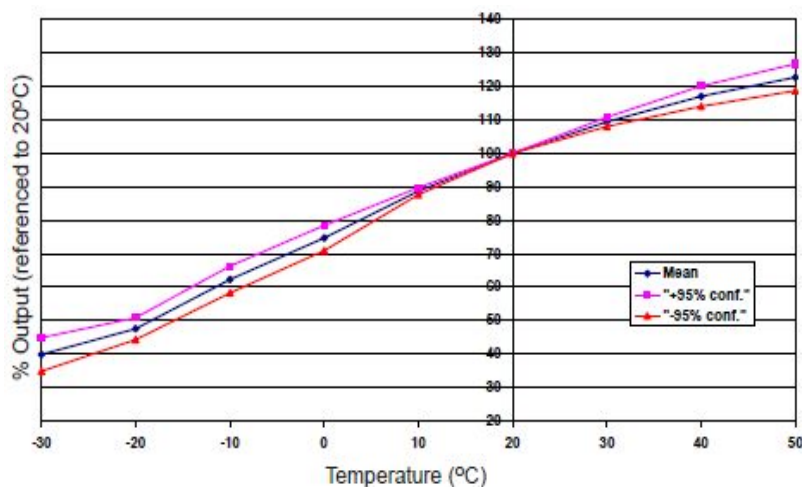


图2 显示了由温度变化引起的灵敏度变化。在升温过程中，输出表现出可重复的温度特性，使得我们能对温度做更精确地补偿。

数据采自典型批次传感器，图2所示为输出百分比（参考20°C）均值和±95%置信区间。

图3 零点温度特性

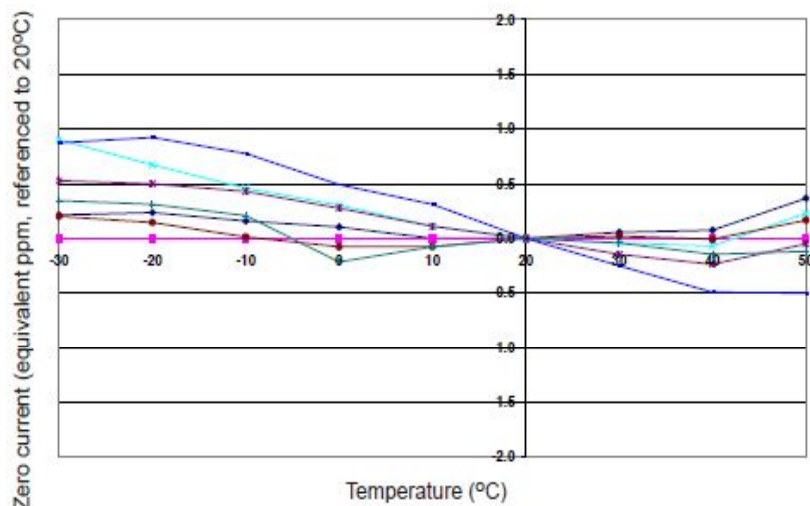


图3 显示了由温度变化引起的零点输出变化，表示为等效的ppm值，并参考20°C时的零点。

数据取自典型批次传感器。

图4 对4000ppm CO的反应

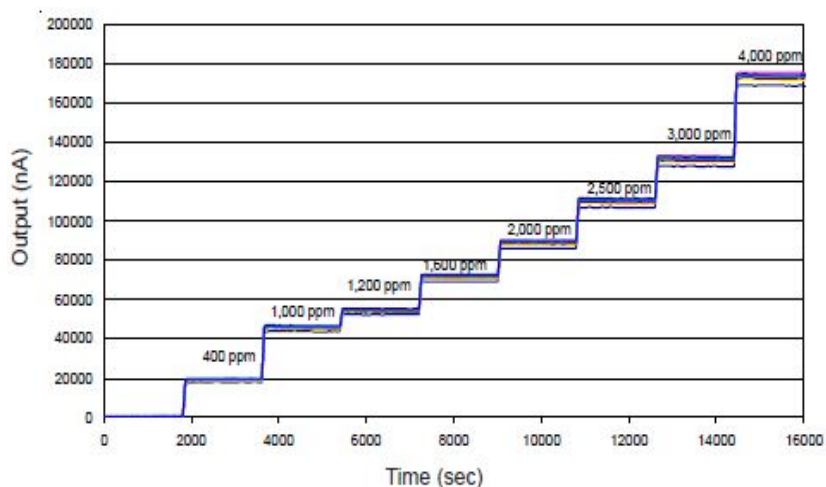


图4显示了将CO浓度逐步增加至规定过载CO浓度两倍的的过程中，传感器的输出变化。数据来源于8只典型批次中的传感器。

此阶梯式过载气体测试显示了传感器质量的稳健性，同时也体现了它的快速响应以及在各CO浓度梯级上的稳定输出。