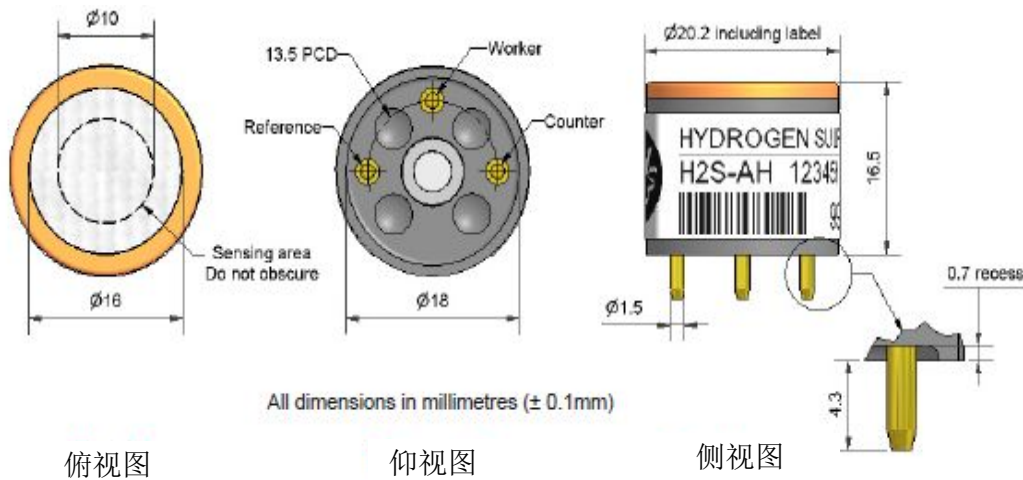


# H2S-AH 硫化氢传感器

## 高灵敏度



图1 H2S-AH示意图



性能	灵敏度	在20ppmH <sub>2</sub> S中的灵敏度 (nA/ppm)	950~1450
	反应时间	从零点到20ppmH <sub>2</sub> S的t90时间 (s)	< 30
	零点电流	零级空气中等效的ppm值	< ±0.2
	分辨率	RMS噪声 (等效ppm值)	< 0.03
	范围	能保证产品性能的测量限值 (ppm)	50
	线性度	全量程误差的ppm值, 0~20ppm时呈线性	0~-2.5
	过载	对气体脉冲稳定反应最大ppm值	250
寿命	零点漂移	实验室空气中每年变化的等效ppm值	< 0.05
	灵敏度漂移	实验室空气中每年变化的百分比, 月测	< 2
	工作寿命	输出降至80%原始信号的月数 (质保24个月)	> 24
环境	-20°C时灵敏度	20ppmH <sub>2</sub> S时, (-20°C时的输出/20°C时的输出) %	80~92
	50°C时灵敏度	20ppmH <sub>2</sub> S时, (50°C时的输出/20°C时的输出) %	100~110
	-20°C时零点	以20°C零点为参照, 等效ppm值的变化量	< ± 0.5
	50°C时零点	以20°C零点为参照, 等效ppm值的变化量	< 0.5~-2
交叉 灵敏度	NO <sub>2</sub>	10ppmNO <sub>2</sub> 时测得的灵敏度百分比	< -30
	Cl <sub>2</sub>	10ppmCl <sub>2</sub> 时测得的灵敏度百分比	< -25
	NO	50ppmNO时测得的灵敏度百分比	< 2
	SO <sub>2</sub>	20ppmSO <sub>2</sub> 时测得的灵敏度百分比	< 10
	CO	400ppmCO时测得的灵敏度百分比	< 1.5
	H <sub>2</sub>	400ppmH <sub>2</sub> 时测得的灵敏度百分比	< 0.15
	C <sub>2</sub> H <sub>4</sub>	400ppmC <sub>2</sub> H <sub>4</sub> 时测得的灵敏度百分比	< 0.15
	NH <sub>3</sub>	20ppmNH <sub>3</sub> 时测得的灵敏度百分比	< 0.1
关键参数	温度范围	°C	-30~50
	压力范围	Kpa	80~120
	湿度范围	持续相对湿度百分比	15~90
	存储期限	3~20°C时的保存月数 (需保存在密封罐中)	6
	负载电阻	Ω (推荐)	10~47
	重量	g	< 6

图2 灵敏度温度特性

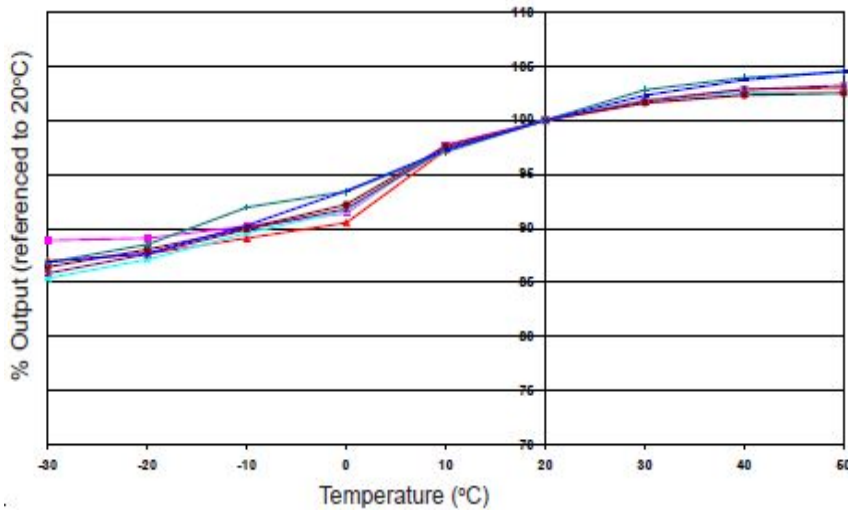


图2显示了由温度变化引起的传感器灵敏度改变。

数据采自典型批次传感器。

图3 零点温度特性

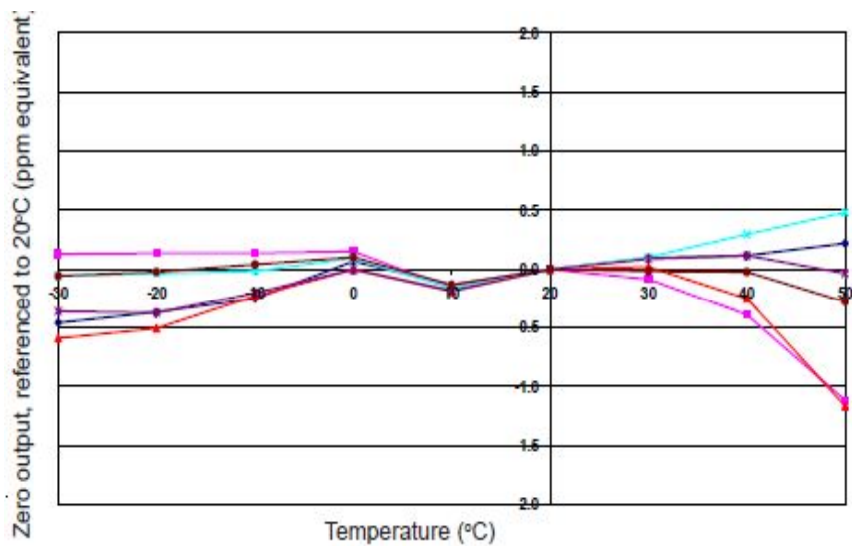
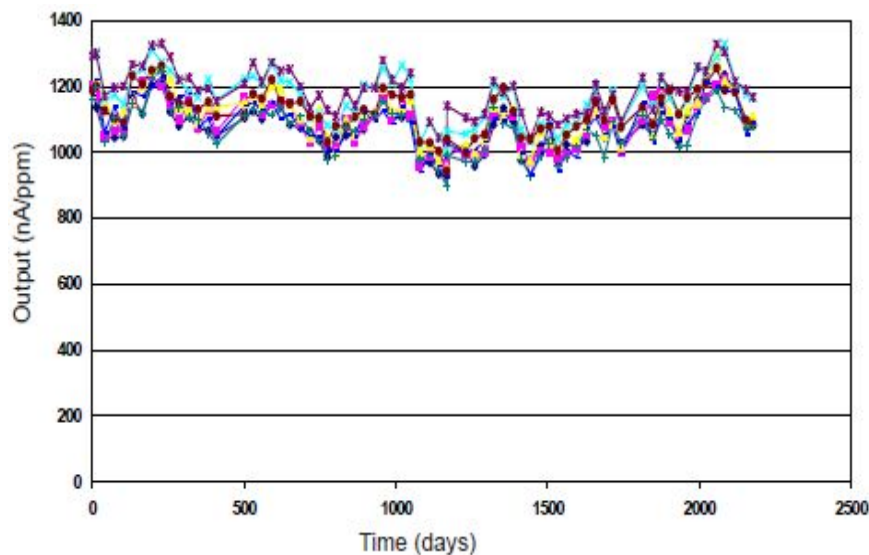


图3 显示了由温度变化引起的零点输出变化，表示为等效的ppm值，同时参考20°C时的零点。

数据取自典型批次传感器。

图4 灵敏度长期稳定性



基于已获专利的产品设计、优越的电化学特性以及自动过程控制，H2S-AH传感器表现出优良的灵敏度长期稳定性，如图4所示。