

YXXD-100-Z YXXD-150-Z 耐震光电信号电接点压力表

YXXD 型耐震光电信号电接点压力表具有抗环境振动，介质脉动和冲击载荷特性。仪表指示清晰、稳定、电信号切换可靠。

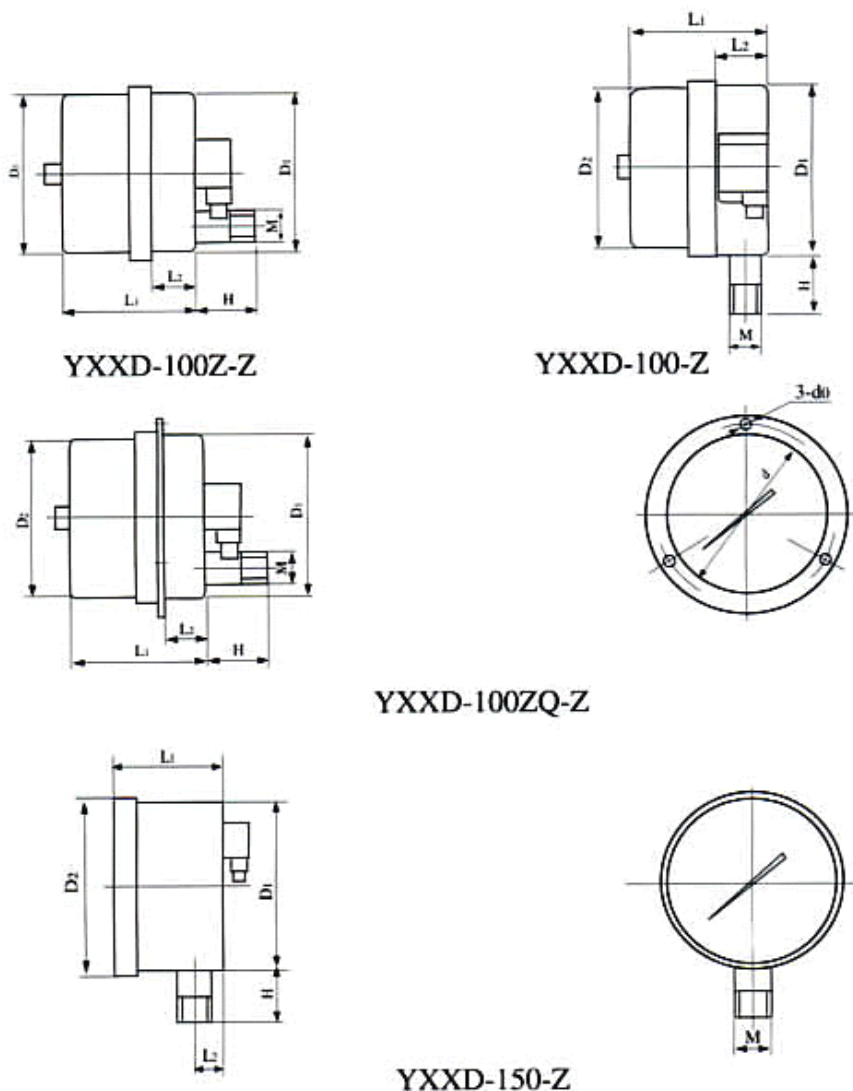
仪表适用对铜或铜合金无腐蚀作用的液体、气体等介质的压力测量，除指示功能外，还具有上下限二位可调信号控制。

仪表采用非接触式电接点，其设定接点上应用了光电传感器，构成无接点信号切换装置。通过控制电路，输出高低电平信号，故仪表灵敏度极高，响应快速，控制精度高，无滞后、跳跃现象。在低电压工作时，一般接点式装置浸没于阻尼液中，其接点附着油膜，增大了接触电阻，使接点不能有效工作，电流大时烧蚀严重。采用光电无触点信号切换，无电弧，无接点蚀损现象，故使用寿命长，开关特性优良。仪表输出高低电平直流信号，适用 24V 直流电压的计算机用户。

该型仪表已获新型实用专利，专利号：99229277.8。仪表能适应特殊场合，各种工作条件，广泛应用于石油、化工、机械、冶金、核能技术及开关频繁的工艺流程。技术参数：

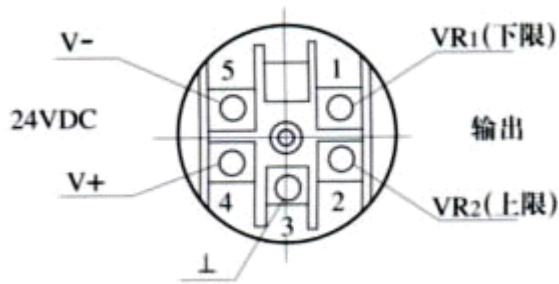
测量范围	0~0.16; 0~0.25; 0~0.4; 0~0.6; 0~2.5; 0~4; 0~6; 0~10; 0~16; 0~25; 0~40; MPa
精确度	± 1.6%
使用工作温度	-10℃~55℃
使用压力上限	1/2~2/3
抗工作环境振动	V.H.4级
防护等级	IP64
工作电压	DC 24V
输出	高、低电平 OV/24V DC

外形尺寸：



型号	外形尺寸 mm							
	D ₁	D ₂	L ₂	L ₁	H	d	d ₀	M
YXXD-100ZQ-Z	100	98	23	78	38	118	5.5	20×1.5
YXXD-100Z-Z	100	98	28.5	78	38	/	/	20×1.5
YXXD-100-Z	100	98	28.5	78	38	/	/	20×1.5
YXXD-150-Z	150	161	35	90	42	/	/	20×1.5

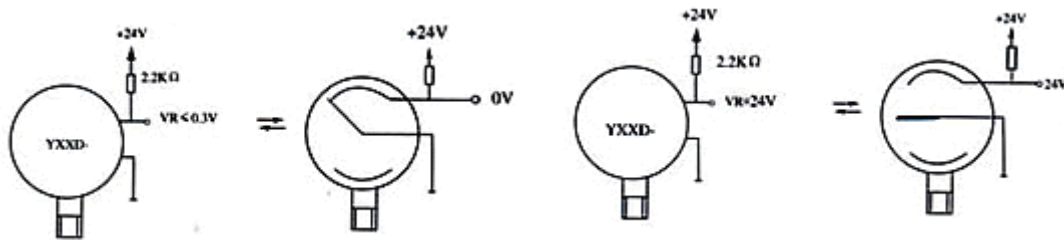
国际品质，支持国货，要用就用中国人自己的！无锡市特种压力表有限公司（通过 ISO9001:2000 国际质量管理体系认证）
 中国计量协会会员单位 全国压力仪表行业协会常务理事单位 全国压力表行业标准制定单位 中国化工装备总公司定点生产单位



接线图：

仪表执行标准：Q/320211 DGH06-2003

等效工作状态：（上限-常开接点例）



使用与订货须知：

工作环境应无腐蚀性气体。

装装后请剪除仪表表壳顶部橡胶塞凸起部，令仪表内腔与大气相通，以保证仪表精确度。

订货请说明名称、型号、测量范围。

腐蚀性环境或腐蚀性介质请另行说明。

本公司可根据用户需要，设计、制造特殊用途的压力表产品，欢迎来人来电、来函洽谈！

主要产品：

一般压力表；耐震压力表；全不锈钢压力表；耐震全不锈钢压力表；差动远传压力表；耐震型差动远传压力表；电感压力变送器；隔膜压力表；压力继电器；耐震电接点压力表；光电耐震电接点压力表；耐震光电信号电接点压力表；膜片压力表；耐震膜片压力表；耐腐膜片压力表；耐腐耐震膜片压力表；不锈钢膜盒压力表；膜盒压力表；双金属温度计；抗振差压表；保护继电器；抗振电接点压力表（大功率）；防爆感应接点压力表；抗振感应接点压力表；控制器；感应接点压力表（带开关放大器）；抗振电接点压力表（带保护继电器）；抗振磁敏电接点压力表等系列仪表。

如果您对我们的产品感兴趣，请发个邮件或拨个电话，我们立即将有关资料、价格传真过去，供您参考选用。真诚的希望能有机会为您服务，在交往中加深了解，在了解中密切合作，以求和您共同发展，取得更大的成就。欢迎新老朋友索取资料 and 价格，有函必复，有电必回，加强沟通，力求双赢。