

## KB系列減速機

**特點：**為同軸式方形法蘭輸出，具有精度高、鋼性好、承載能力大、效率高、壽命長、噪音低、體積輕小、外形美觀，安裝方便、定位精準等特點，適用於交流伺服馬達、直流伺服馬達、步進馬達的減速傳動。

**型號分爲：**KB60、KB90、KB115、KB142、KB180、KB220、KB280

**一級速比：**3, 4, 5, 7, 10;

回程間隙：4-6arcmin

**二級速比：**9, 15, 20, 25, 28, 30, 35, 40, 50, 70, 100;

回程間隙：6-8arcmin

**三級速比：**64, 80, 100, 125, 150, 175, 200, 250, 350, 400, 500, 700, 1000;

回程間隙：7-10arcmin

**應用領域：**精密機床、軍工設備、半導體設備、印刷包裝設備，太陽能、工業機器人、醫療設備、精密測試儀器等高精度場合的應用。

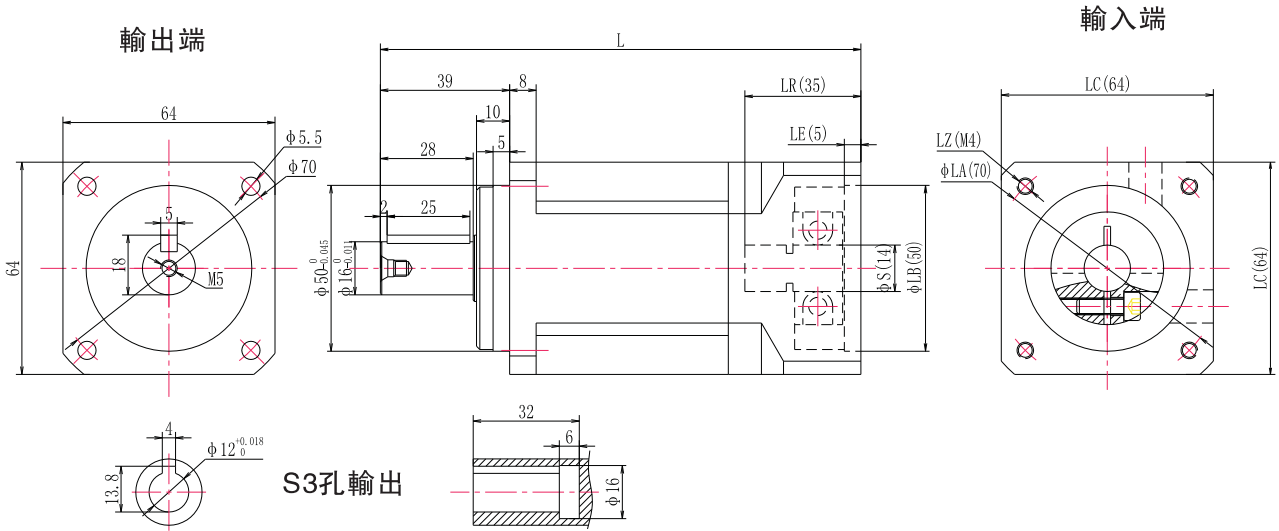
減速機性能參數

規格	單位	段數	速比	KB60	KB90	KB115	KB142	KB180	KB220	KB280		
額定承受扭矩 T2N	Nm	L1	3	27.8	115	212	470	1226	1730	4230		
			4	46.32	142	268	582	1450	2270	5120		
			5	46.32	142	268	582	1450	2270	5120		
			7	38.9	110	212	468	1130	1610	3220		
			10	18.5	56	95	255	730	1050	1820		
		L2	9	27.8	115	212	470	1226	1730	4230		
			15	46.32	142	268	582	1450	2270	5120		
			20	46.32	142	268	582	1450	2270	5120		
			25	46.32	142	268	582	1450	2270	5120		
			30	46.32	142	268	582	1450	2270	5120		
			35	46.32	142	268	582	1450	2270	5120		
			40	46.32	142	268	582	1450	2270	5120		
			50	46.32	142	268	582	1450	2270	5120		
		L3	70	38.9	110	212	468	1130	1610	3220		
			100	18.5	56	95	255	730	1050	1820		
			64	46.32	142	268	582	1450	2270	5120		
			80	46.32	142	268	582	1450	2270	5120		
			100	46.32	142	268	582	1450	2270	5120		
			150	46.32	142	268	582	1450	2270	5120		
			200	46.32	142	268	582	1450	2270	5120		
			250	46.32	142	268	582	1450	2270	5120		
			350	46.32	142	268	582	1450	2270	5120		
			400	46.32	142	268	582	1450	2270	5120		
		500	46.32	142	268	582	1450	2270	5120			
		700	38.9	110	212	468	1130	1610	3220			
		1000	18.5	56	95	255	730	1050	1820			
		最大承受扭矩T2B	Nm	L1 L2 L3	3-1000	2.0倍額定輸出扭矩						
		額定輸入轉數n1N	rpm	L1 L2 L3	3-1000	4000	3500	3500	3000	3000	2500	2000
最大輸入轉數n1B	rpm	L1 L2 L3	3-1000	8000	7000	7000	5000	4000	3500	3000		
精密背隙P1	arcmin	L1	3-10	≤4	≤4	≤4	≤4	≤4	≤4	≤4		
		L2	9-100	≤6	≤6	≤6	≤6	≤6	≤6	≤6		
		L3	64-1000	≤7	≤7	≤7	≤7	≤7	≤7	≤7		
標準背隙P2	arcmin	L1	3-10	≤6	≤6	≤6	≤6	≤6	≤6	≤6		
		L2	9-100	≤8	≤8	≤8	≤8	≤8	≤8	≤8		
		L3	64-1000	≤10	≤10	≤10	≤10	≤10	≤10	≤10		
容許徑向力F1	N	L1 L2 L3	3-1000	850	2250	4700	6400	8500	40000	60000		
容許軸向力F2	N	L1 L2 L3	3-1000	450	1100	2350	3700	4250	20000	30000		
使用壽命	h	L1 L2 L3	3-1000	20000								
效率 η	%	L1	3-10	97%	97%	97%	97%	97%	97%	97%		
		L2	9-100	94%	94%	94%	94%	94%	94%	94%		
		L3	64-1000	91%	91%	91%	91%	91%	91%	91%		
重量	kg	L1	3-10	1.4	4.2	9.2	20.0	34.0	48.0	90		
		L2	9-100	1.9	5.2	11.3	24.5	42.0	60.0	115		
		L3	64-1000	2.4	6.2	13.2	28.0	50.0	72.0	140		
噪音	dB	L1 L2 L3	3-1000	≤58	≤60	≤65	≤70	≤70	≤75	≤75		
使用溫度	°C	L1 L2 L3	3-1000	-20°C~+90°C								

減速機轉動慣量:

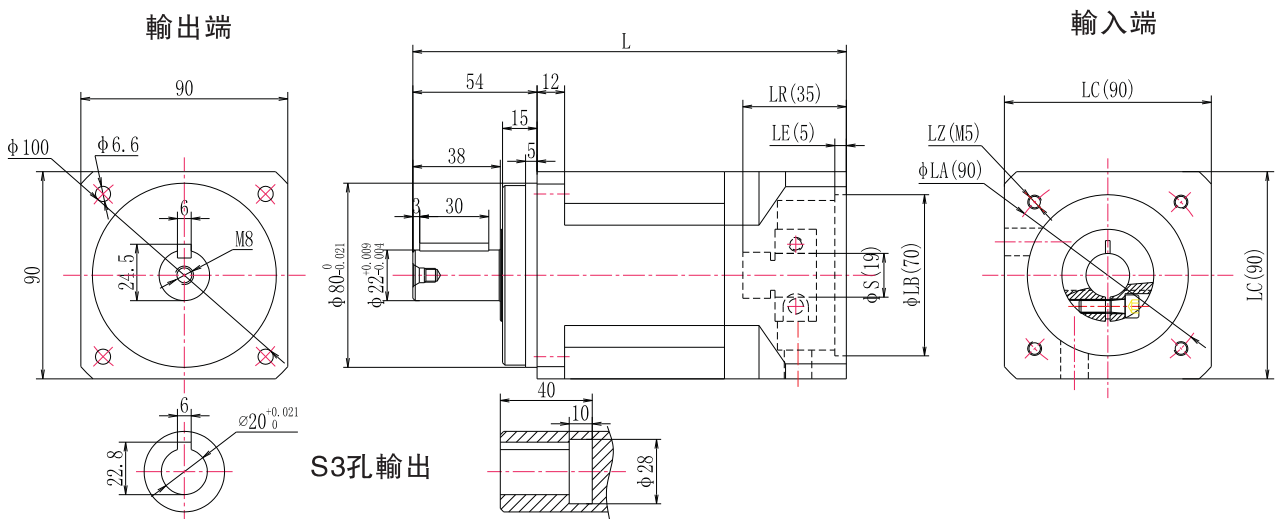
規格	單位	段數	速比	KB60	KB90	KB115	KB142	KB180	KB220	KB280
轉動慣量J	kg.cm <sup>2</sup>	L1	3/4/5	0.18	0.75	2.85	12.4	15.3	34.8	44.9
			7-10	0.12	0.45	1.95	8.1	14.8	28.6	39.2
		L2	9-50	0.15	0.52	2.15	7.6	15.2	32.2	41.8
			70-100	0.072	0.38	1.85	6.9	14.6	26.7	32.6
		L3	64-350	0.07	0.36	2.05	6.3	14.2	18.3	28.1
			400-1000	0.065	0.29	1.65	4.3	12.6	13.7	22.5

## K B60外形圖



配對電機	LA	LZ	S	LR	LB	LE	LC	L1(一級傳動)	L2(二級傳動)	L3(三級傳動)
200W	70	4-M4	$\phi 11(F7)$	35	$\phi 50(H7)$	5	64	126	145	164
400W	70	4-M4	$\phi 14(F7)$	35	$\phi 50(H7)$	5	64	126	145	164

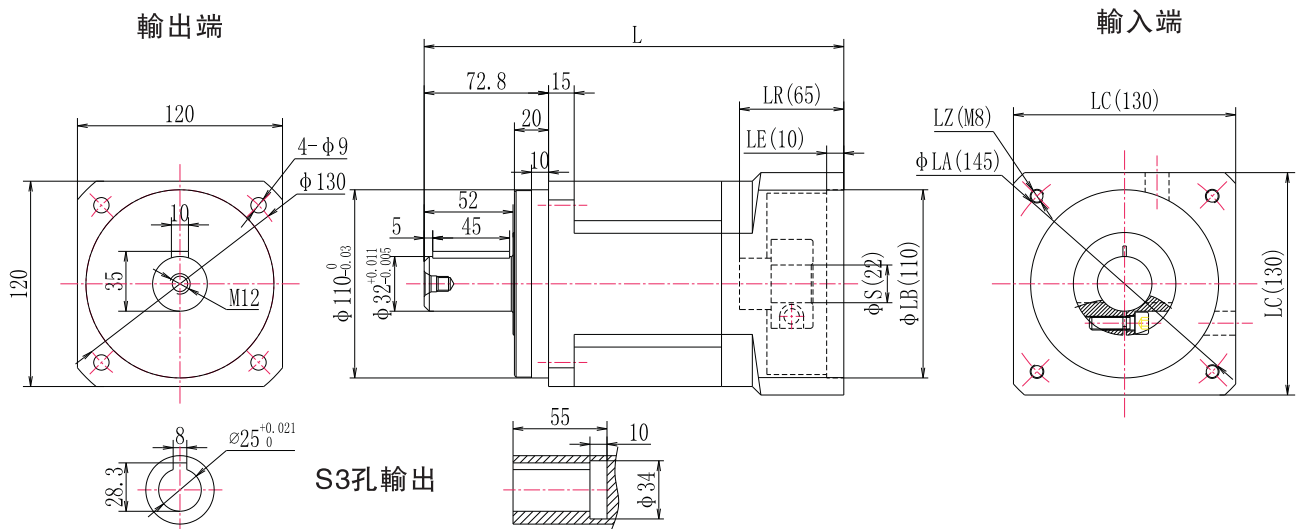
## K B90外形圖



配對電機	LA	LZ	S	LR	LB	LE	LC	L1(一級傳動)	L2(二級傳動)	L3(三級傳動)
400W	70	4-M4	14F7	35	50(H7)	5	90	165	188	211
750W	90	4-M5	19F7	35	70(H7)	5	90	165	188	211
1000W	115	4-M8	19F7	55	95(H7)	5	130	185	208	231

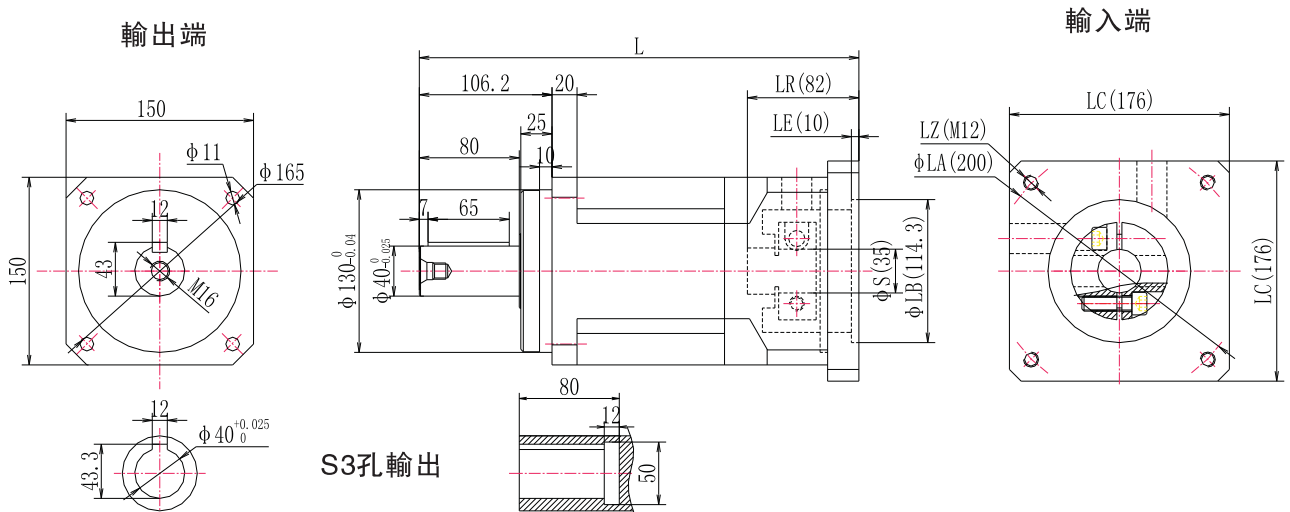
圖紙尺寸為常用公制電機接口，其它特殊型號請聯系本公司

## K B115外形圖



配對電機	LA	LZ	S	LR	LB	LE	LC	L1(一級傳動)	L2(二級傳動)	L3(三級傳動)
750W	90	4-M6	19F7	55	70(H7)	10	130	203	235	259
1500W	145/130	4-M8	22/24(F7)	65	110(H7)	10	130	213	245	269
2000W	165	4-M10	32F7	65	130(H7)	10	150	233	265	389

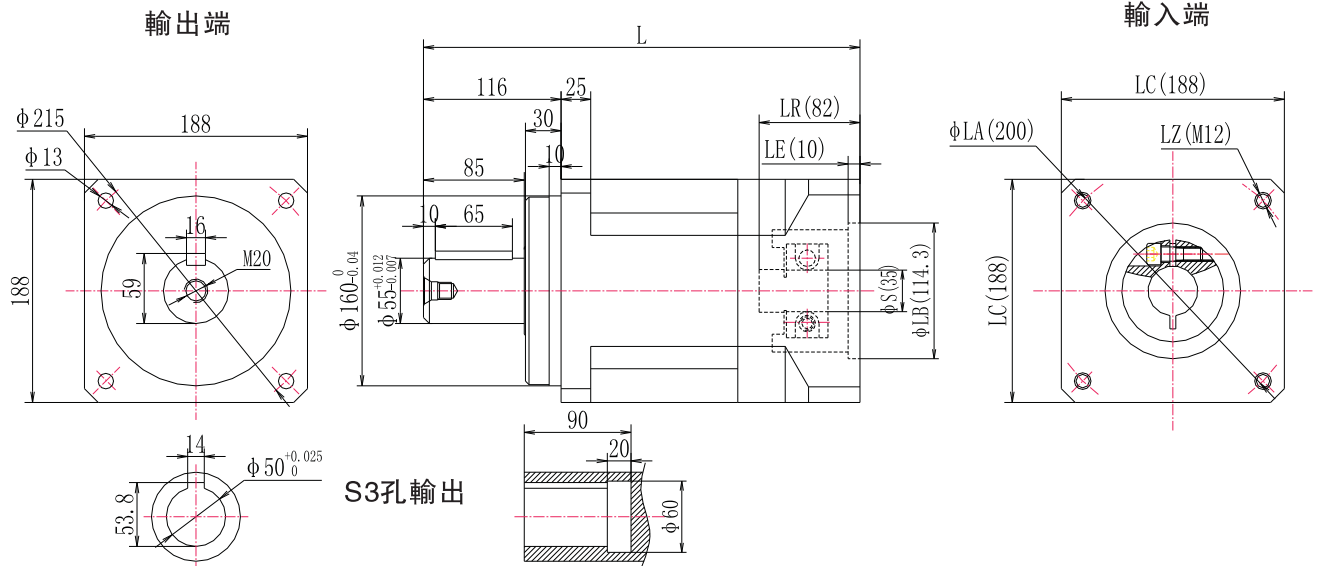
## K B142外形圖



配對電機	LA	LZ	S	LR	LB	LE	LC	L(一級傳動)	L2(二級傳動)	L3(三級傳動)
2000W	145	4-M8	22(F7)	65	110(H7)	10	150	280	326	372
3000W	200	4-M12	35(F7)	80	114.3(H7)	10	180	305	351	397
4000W	215	4-M12	38/42(F7)	115	180(H7)	10	190	325	371	417

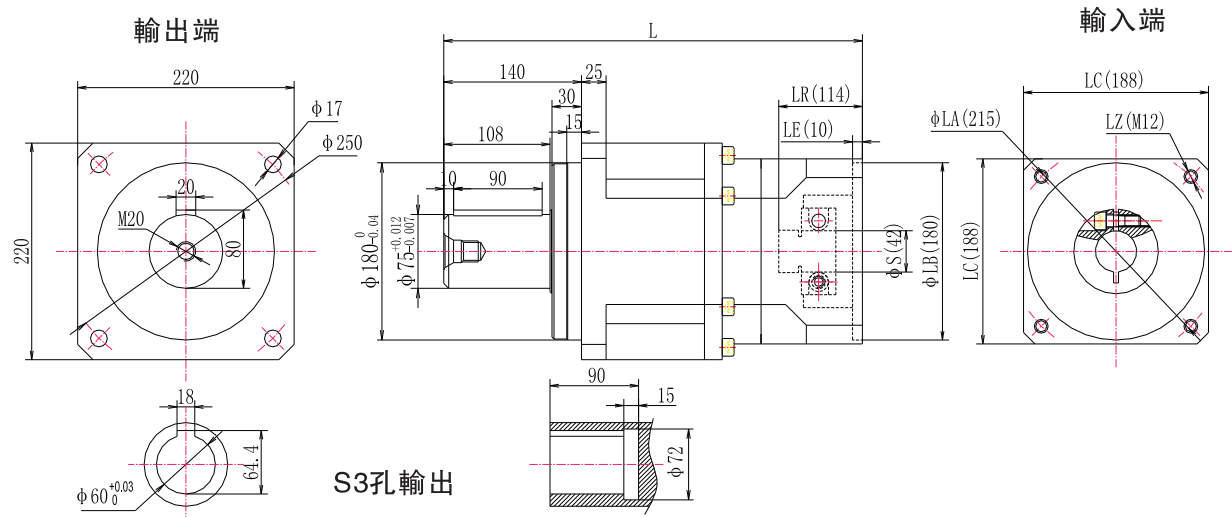
圖紙尺寸為常用公制電機接口，其它特殊型號請聯系本公司

## K B180外形圖



配對電機	LA	LZ	S	LR	LB	LE	LC	L(一級傳動)	L2(二級傳動)	L3(三級傳動)
3000W	200	4-M12	35F7	82	114.3H7	10	188	320	368	413
4200W	215	4-M12	38/42F7	115	180H7	10	188	340	388	433
7500W	235	4-M12	55F7	120	200H7	10	220	342	390	435

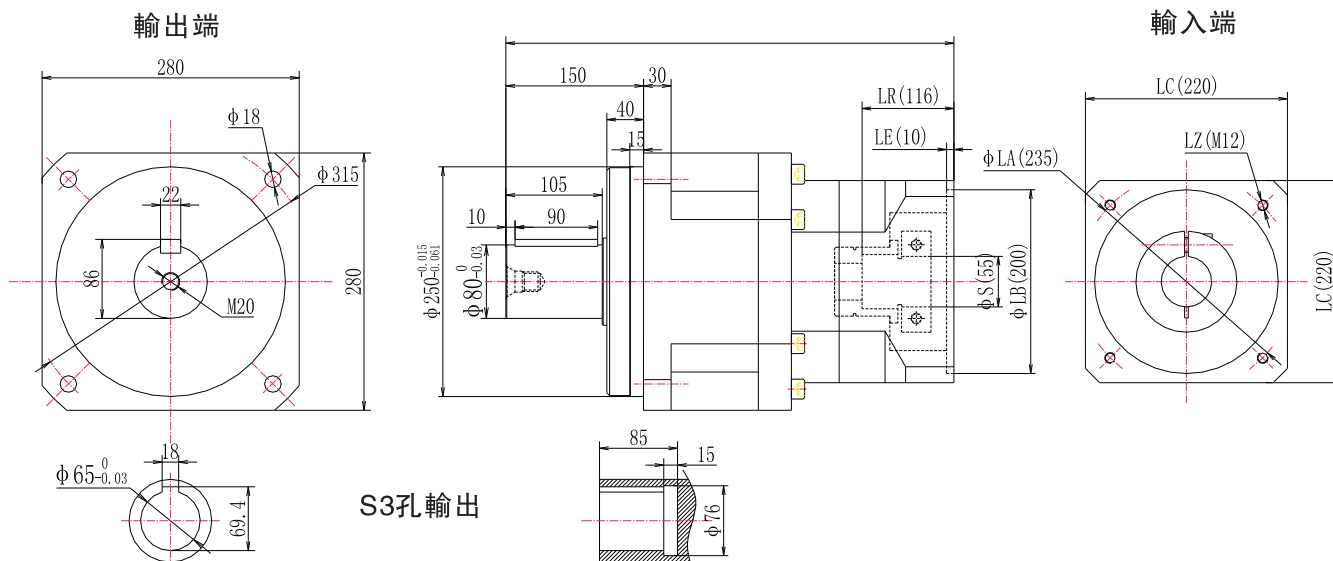
## K B220外形圖



配對電機	LA	LZ	S	LR	LB	LE	LC	L(一級傳動)	L2(二級傳動)	L3(三級傳動)
3000W	200	4-M12	35F7	82	114.3H7	10	188	362	425	470
4200W	215	4-M12	38/42F7	116	180H7	10	188	362	425	470
7500W	235	4-M12	55F7	116	200H7	10	220	392	425	470
11000W	265	4-M12	55F7	116	230H7	10	250	392	425	470

圖紙尺寸為常用公制電機接口，其它特殊型號請聯系本公司

## K B280外形圖



配對電機	LA	LZ	S	LR	LB	LE	LC	L(一級傳動)	L2(二級傳動)	L3(三級傳動)
4200W	215	4-M12	38/42F7	116	180H7	10	188	400	488	568
7500W	235	4-M12	55F7	116	200H7	10	220	400	488	568
11000W	265	4-M12	55F7	116	230H7	10	250	400	488	568
15000W	300	4-M12	60F7	140	250H7	10	285	430	520	