



HepcoMotion®

GV3 线性引导和传动系统

HEPCO®
www.HepcoMotion.com

简介 — GV3

线性引导和 传动系统

GV3 线性引导和传动系统设计了种类丰富的规格和选件供客户选择，以满足几乎所有线性运动的要求。

在设计 GV3 的过程中，Hepco 不仅保留了倍受欢迎的第 2 代和 CM 滑道系统的最佳功能，而且极大地扩展了产品的能力范围。新系统中增添了许多新的组件，包括单沿滑道、平轨道和传动装置选件。

现在，客户可以选择 3 个精度级别的滑道，并配合使用对轴承、双列轴承或低成本单列轴承。这样可以在有限的预算内打造出性能最佳的理想系统。

近 50 年的时间考验最终证明，Hepco 所有钢制滑道和 V 形轴承概念的可靠性值得信赖。这种稳若磐石的设计经过持续不断改进，如今已真正进化为一套面向 21 世纪的革命性系统。

选择 GV3 系列产品，客户可以放心享受超越想象的品质和性能。



GV3 的优势

- 平稳:**
 - 高度精确和精细加工的组件 >>> 提供无振动的恒定传动力。
 - 无摩擦运动 >>> 允许选择更小、成本更低的电机。
- 快速:**
 - 经过优化的轴承和滑道接触面设计 >>> 在实现极高速度的同时保持较低磨损。
 - 较低的粘滞摩擦和较低的轴承旋转惯性 >>> 允许为最短行程快速加速。
- 精确:**
 - 极高的滑道平行度和最小的轴承间隙 >>> 使摆动几乎为零。
 - 精确控制重要尺寸 >>> 使系统达到可靠的高程精度和位置精度。
- 安静:**
 - 经过特别设计的轴承和滑道几何形状 >>> 构成目前市面上最安静的滑道系统之一。
- 耐用:**
 - 全部为钢制滑道 >>> 刚度比复合铝制滑道系统高三倍。
 - 结构坚固 >>> 适合高负荷应用场合和恶劣环境。
 - 可提供润滑装置 >>> 在大多数场合下无需再次润滑即可最大限度地延长使用寿命。
 - 独特的擦刮动作 >>> 可在令其他系统发生故障的环境中排除碎屑。
 - 合规的轴承设计 >>> 可容许错位。
 - 测试证明性能可靠 >>> 选择 Hepco 产品充满信心。
- 简单:**
 - 容易理解、久经考验的技术 >>> 故障率低且维护简单。
- 多用性:**
 - 丰富的规格、类型和辅助组件可供选择 >>> 为大多数设计难题提供解决方案。
 - 大多数规格的长度最长可达 4 m >>> 节省装配时间。
 - 可选择组装式单元或组件两种形式 >>> 提供最大的设计灵活性。
 - 可在任何平面内或方向上工作 >>> 不受限制地应用于机械构造中。
 - 可在无润滑的情况下操作 >>> 非常适合食品机械和需要洁净的应用场合。
 - 可提供传动系统 >>> 从一家供应商即可获得整套解决方案，节省设计和管理时间。
- 经济:**
 - 自主选择滑道精度和轴承设计 >>> 充分满足成本/性能方面的要求。
 - 设计上最大限度地缩短安装时间 >>> 使成本大大降低。

目录	页码
系统构成	2-7
应用示例	8-16
系统选择表	17
各个组件的数据和尺寸	
承载滑座、承载滑座锁定装置和减震器固定块	18-23
V 形滑道	24-29
滑道梁	30-31
V 形轴承	32-35
密封盖、盖擦刮器和润滑装置	36-38
法兰夹具	39
平轨道	40
轨道滚轮	41-43
齿条	44
小齿轮	45
皮带传动承载滑座、皮带和皮带轮	46-47
齿条传动承载滑座	48-49
齿轮箱、AC 齿轮传动电机和法兰	50-51
AC 速度控制器和辅助组件	52-53
组装式系统的数据和尺寸	
V 形滑道系统	54-55
带有轨道滚轮、齿条和小齿轮的系统	56-57
技术数据	
载荷/寿命的计算和示例	58-62
自承式滑道的弯曲	63
齿条传动承载滑座的传动计算	64-65
系统的装配和调节	66-67
技术规格	68

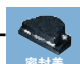
如何使用本产品目录

GV3 产品系列非常庞大，因此为了帮助用户在产品目录中找到需要的产品，我们设计了以下辅助手段：



密封盖 ← **蓝色“超文本”**

在整个产品目录中，关键字以蓝色“超文本”突出显示。当出现此类蓝色超文本时，可查阅**页面图标**转向其他相关页面。

 ← **页面图标**

页面图标位于页边以外区域，按字母表顺序排列。图标中包含与当前讨论的主题相关的组件图画或产品目录小节，同时显示页码。这可以作为一种快速索引方法。

线性运动系统搭配标准轴承方案

第 2-7 页对综合的 GV3 线性运动系统进行了概述。下面所示为可搭配 Hepco 标准对轴承和双列轴承的基本滑道和组件系列。另外还有一个可搭配 Hepco 单列轴承

所有滑道（共同特性） 24-29 页

- 整体式结构可确保平行度和刚度。
- 采用高质量轴承钢制成。
- V 形面经过高度硬化处理，具有极强的耐磨性。
- 中心较软，允许客户自行定制。
- 有多种规格系列可供选择。
- 3 种精度等级适应不同的成本/性能要求。
- 提供不超过 4 米的任意长度，未研磨等级最长可达 6 米。
- 通过对接可实现无限长度。
- 未研磨面进行了美观且耐腐蚀的黑色表面处理。
- 通用的 70° V 形角允许组合使用多款轴承/滑道。

润滑装置 38 页

- 润滑接触面，增大载荷能力和寿命。
- 可从承载滑座任意一侧安装。
- 略带弹性的毛毡擦刮器可确保摩擦较低。
- 可提供法兰型和紧凑型版本。
- 延长润滑间隔。

单沿平滑道/双沿平滑道 28-29 页

- 重量更轻，在滑道作为移动组件时可减小惯性。
- 当客户的机械结构中使用垫片时，有助于降低成本。
- 顶面平整，并提供平孔或沉孔固定方案。
- 每种基本截面有多个宽度，提供 11 种截面选择。
- 可间隔一定距离安装，以获得较高的弯矩载荷能力。

小齿轮 45 页

- 可提供钻孔型和整体轴型。
- 轮齿进行了硬化处理，以延长使用寿命。
- 钻孔型小齿轮中提供了键槽。
- 轴型小齿轮兼容 Hepco 齿条传动承载滑座。
- 轴型小齿轮兼容 Hepco 电机齿轮箱。

单沿垫片滑道 26-27 页

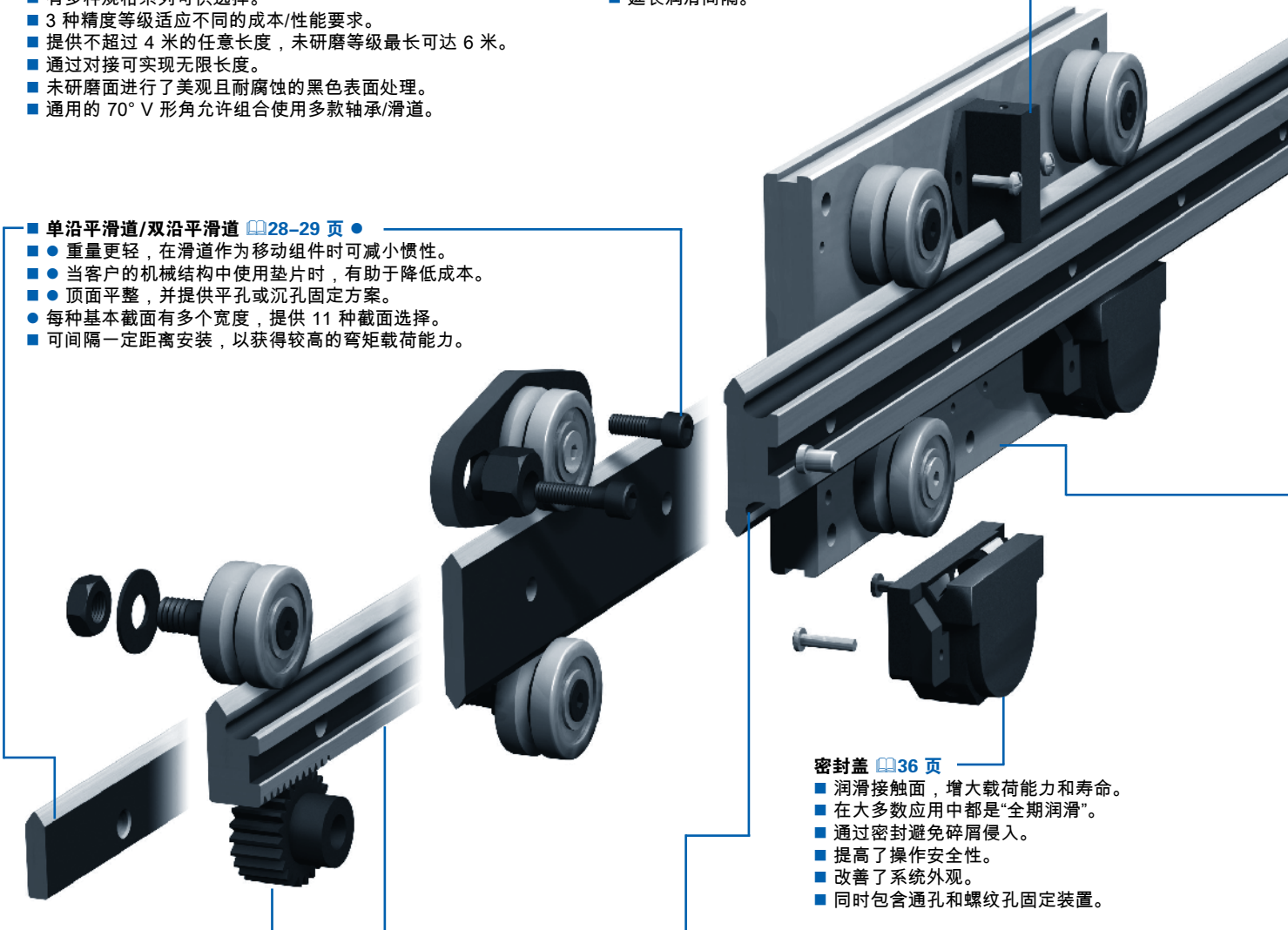
- 直接安装至平坦表面。无需垫片。
- 可间隔一定距离安装，以获得较高的弯矩载荷能力。
- 键槽和基准边可用于定位和校直。
- 可选择沉孔固定、螺纹孔固定或无钻孔方案。
- 提供塑料孔塞以避免碎屑进入。
- 提供齿条形制选件以用于传动。
- 背面提供安装配准器或适合轨道滚轮的跑合面。
- 有 5 种截面可供选择。

双沿垫片滑道 24-25 页

- 直接安装在平坦表面。无需垫片。
- 键槽和基准边可用于定位和校直。
- 可选择沉孔固定、螺纹孔固定或无钻孔方案。
- 提供塑料孔塞以避免碎屑进入。
- 每种基本截面有多个宽度，提供 11 种截面选择。

密封盖 36 页

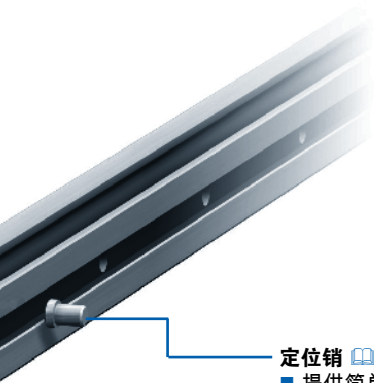
- 润滑接触面，增大载荷能力和寿命。
- 在大多数应用中都是“全期润滑”。
- 通过密封避免碎屑侵入。
- 提高了操作安全性。
- 改善了系统外观。
- 同时包含通孔和螺纹孔固定装置。



系统构成

的相似系列，下页对该系列的详细信息进行了介绍。组件尽可能以出厂组装式的形式提供，也可按客户需要单独提供。Hepco 组件的许多尺寸和类型可以互换，以获得可能的空间与性能的绝佳组合。

GV3 的产品理念是为所有线性运动问题提供出色的解决方案。



定位销 [325 和 27 页](#)
 ■ 提供简单的定位和校直方法。

所有轴承（共同特性和选件） [32-33 页](#)

- 特殊的滚道紧密配合性和极小的径向游隙，适合滑道应用。
- 对轴承具有偏心率容限并可平稳运转。
- 双列轴承耐碎屑并具有较高载荷能力。
- 可选择 5 种实用规格系列。
- 金属防护罩可抵御碎屑并降低运行摩擦。
- 丁腈橡胶密封版本可避免液体侵入。

同心轴承 [32-33 页](#)

- 可为系统提供基准参考。
- 短固定螺柱用于较薄的承载滑座板。
- 长固定螺柱用于较厚的承载滑座板。
- 可控高度选件可改善系统的高程精度。

偏心轴承 [32-33 页](#)

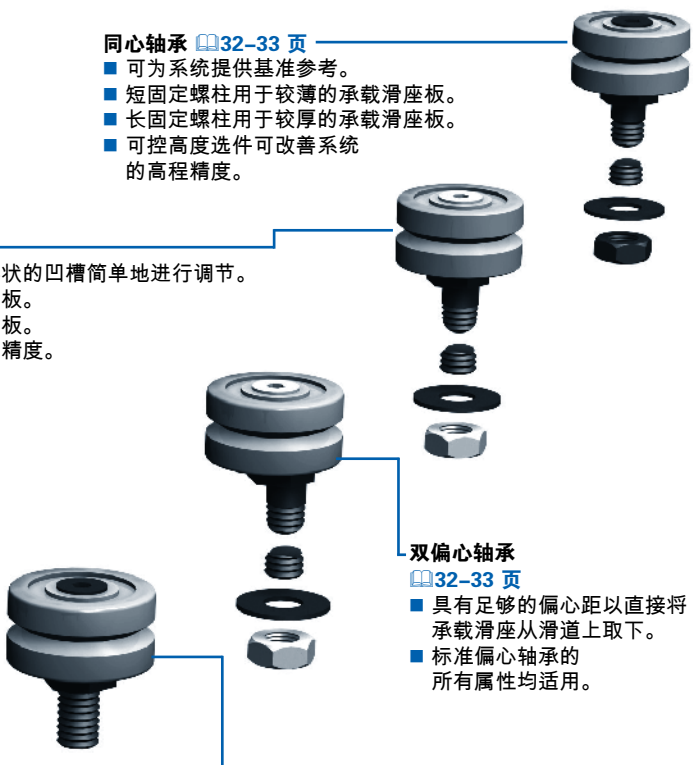
- 可通过中心内六角或两端其他形状的凹槽简单地进行调节。
- 短固定螺柱用于较薄的承载滑座板。
- 长固定螺柱用于较厚的承载滑座板。
- 可控高度选件可改善系统的高程精度。

承载滑座/承载滑座板 [18-21 页](#)

- 出厂时可针对选定滑道进行调整，或作为成套部件提供。
- 可仅配备轴承，也可附带密封盖或润滑装置。
- 实用尺寸的平台，平整的表面便于安装组件。
- 方便的位置处提供螺纹孔，以便连接组件。
- 侧面的凹槽可为开关支架等提供配准线。
- 可提供适合全部 11 种滑道截面的各个精度等级的承载滑座。
- 每种尺寸规格和大多数类型可提供 3 种长度。
- 防篡改选件。
- 可拆卸式选件，便于直接与滑道脱离。
- 可控高度选件可满足特殊的精度要求。

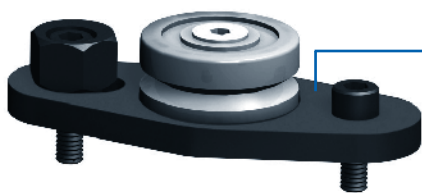
双偏心轴承 [32-33 页](#)

- 具有足够的偏心距以直接将承载滑座从滑道上取下。
- 标准偏心轴承的所有属性均适用。



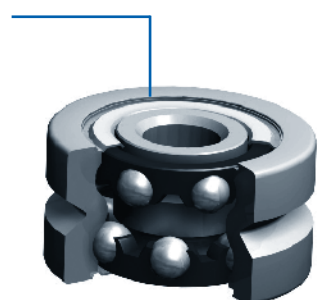
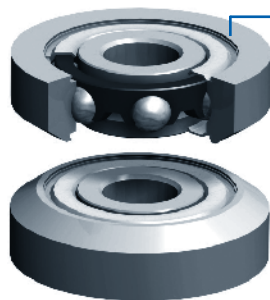
- 盲孔同心轴承
- 盲孔偏心轴承
- 用于安装在厚板中或无法接近对面的安装情况。
- 可从操作端调节，易于检修维护。

} [32-33 页](#)



对轴承/双列轴承 [32-33 页](#)

- 对轴承具有容忍错位的特性，并可平稳运行。
- 双列轴承耐碎屑并具有较高载荷能力。
- 特殊的滚道紧密配合性和极小的径向游隙，适合滑道应用。
- 一般质量符合 ISO 4 类。某些方面达到 2 类。
- 由获得下列认证的 Hepco 工厂制造：- ISO 9001
 航空航天部门认证 TS 157



线性运动系统搭配单列轴承方案

第 2-7 页对综合的 GV3 线性运动系统进行了概述。下面所示为可搭配 Hepco 单列轴承的基本滑道和组件系列。此外，还有一个相同的滑道系列可搭配 Hepco 标准轴承，详细信息已在之前页中介绍。组件尽可能以出厂组装式的形式提供，也可按客户需要单独提供。Hepco 组件的许多尺寸和类型可以互换，以获得可能的空间与性能的绝佳组合。

所有滑道（共同特性） [24-29 页](#)

- 所有滑道均同时适合单列和标准轴承。请参阅上一页了解详细特性。
- 整体式结构可确保平行度和刚度。
- 采用高质量轴承钢制成。
- V 形面经过高度硬化处理，具有极强的耐磨性。
- 中心较软，允许客户自行定制。
- 有多种规格系列可供选择。
- 3 种精度等级适应不同的成本/性能要求。
- 提供不超过 4 米的任意长度，未研磨等级最长可达 6 米。
- 通过对接可实现无限长度。
- 未研磨面进行了美观且耐腐蚀的黑色表面处理。
- 通用的 70° V 形角允许组合使用多款轴承/滑道。

润滑装置 [38 页](#)

- 润滑接触表面，可增加荷载能力和寿命。
- 略带弹性的毛毡擦刮器可确保摩擦较低。
- 可从承载滑座/安装面的任意一侧安装。
- 延长润滑间隔。

双沿平滑道 [28-29 页](#)

- 请参阅上一页了解详细特性。

双沿垫片滑道 [24-25 页](#)

- 请参阅上一页了解详细特性。

小齿轮 [45 页](#)

- 可提供钻孔型和整体轴型。
- 轮齿进行了硬化处理，以延长使用寿命。
- 钻孔型小齿轮中提供了键槽。
- 轴型小齿轮兼容 Hepco 齿条传动承载滑座。
- 轴型小齿轮兼容 Hepco 电机齿轮箱。

单沿垫片滑道 [26-27 页](#)

- 请参阅上一页了解详细特性。

单沿平滑道 [28-29 页](#)

- 请参阅上一页了解详细特性。

轴承属性 [34-35 页](#)

- 特殊的滚道紧密配合性和极小的径向游隙适合滑道应用。
- 一般质量为 ISO 4 类。某些部位质量可以为 2 类。
- 由获得下列认证的 Hepco 工厂制造：
 - ISO 9001
 - 航空航天部门认证 TS 157。

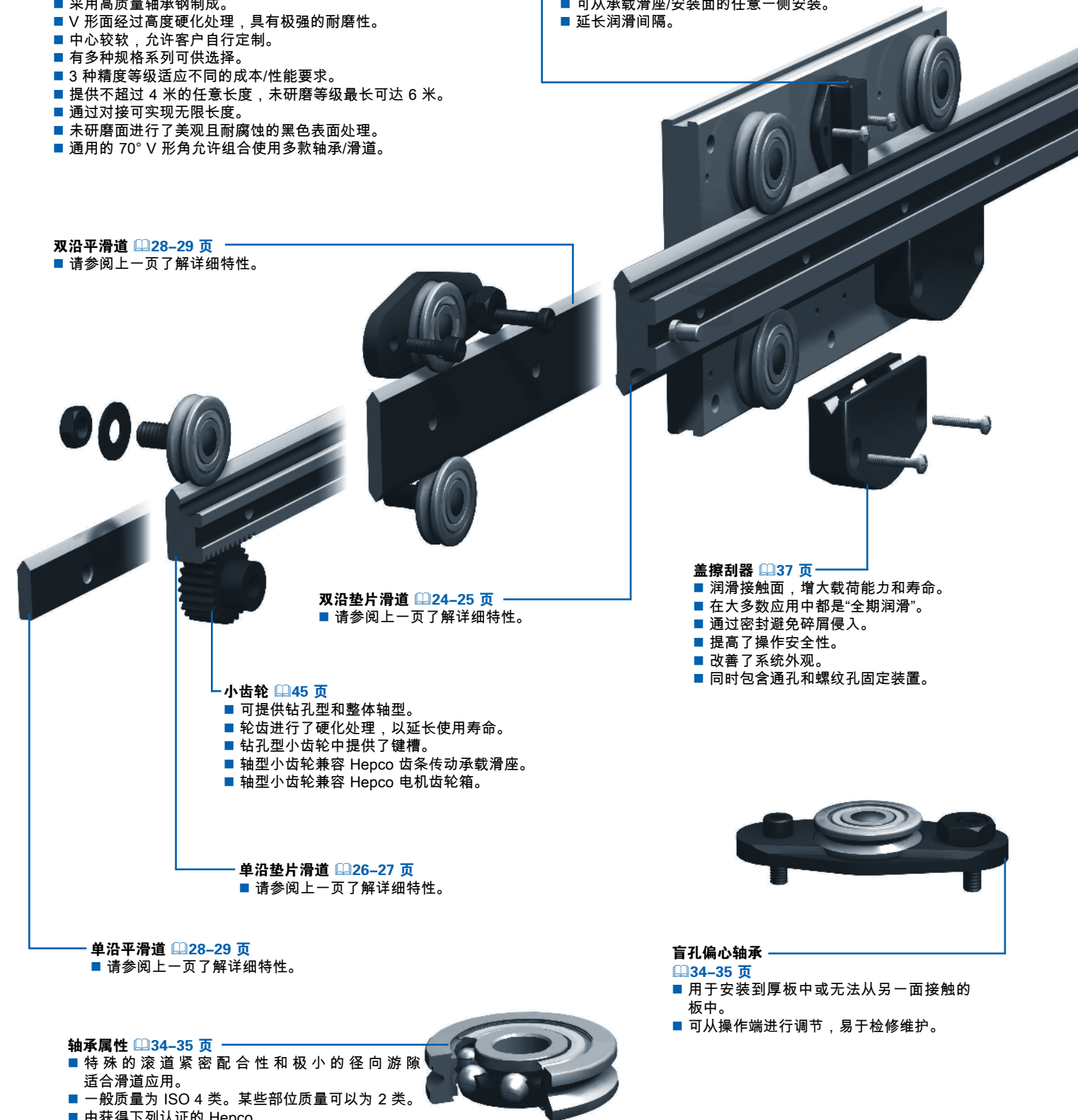
盖擦刮器 [37 页](#)

- 润滑接触面，增大荷载能力和寿命。
- 在大多数应用中都是“全期润滑”。
- 通过密封避免碎屑侵入。
- 提高了操作安全性。
- 改善了系统外观。
- 同时包含通孔和螺纹孔固定装置。

盲孔偏心轴承

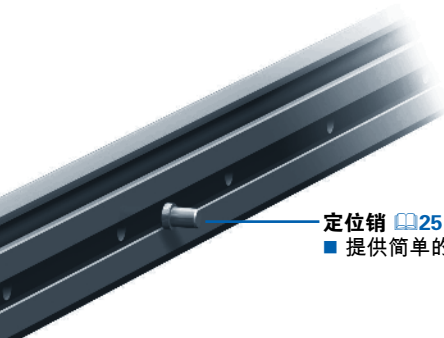
[34-35 页](#)

- 用于安装到厚板中或无法从另一面接触的板中。
- 可从操作端进行调节，易于检修维护。



系统构成

GV3 的产品理念是为所有线性运动问题提供出色的解决方案。



定位销 [25](#) 和 [27](#) 页
■ 提供简单的定位和校正。

单列轴承 (共同特性和选件) [34-35](#) 页

- 特殊的滚道紧密配合性和极小的径向游隙, 适合滑道应用。
- 较窄的外形轮廓可让系统高度更加紧凑。
- 能够构建低成本系统, 特别是与 P3 等级 (未研磨) 滑道搭配使用。
- 载荷能力足以满足多种应用需要。
- 单片轴承设计耐碎屑。
- 可选择 4 种实用规格系列。
- 金属防护罩可抵御碎屑并降低运行摩擦。
- 丁腈橡胶密封版本可避免液体侵入。

偏心轴承 [34-35](#) 页

- 提供通过中心内六角凹槽进行调节的简便手段。
- 短固定螺柱用于较薄的承载滑座板。
- 长固定螺柱用于较厚的承载滑座板。



同心轴承 [34-35](#) 页

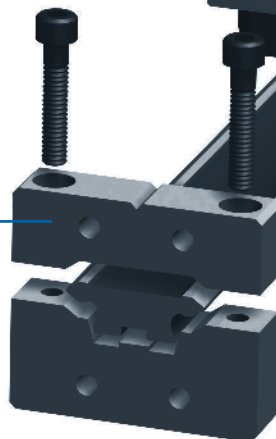
- 可为系统提供基准参考。
- 短固定螺柱用于较薄的承载滑座板。
- 长固定螺柱用于较厚的承载滑座板。



盲孔同心轴承 [34-35](#) 页
■ 用于安装到厚板中或无法从另一面接触的板中。

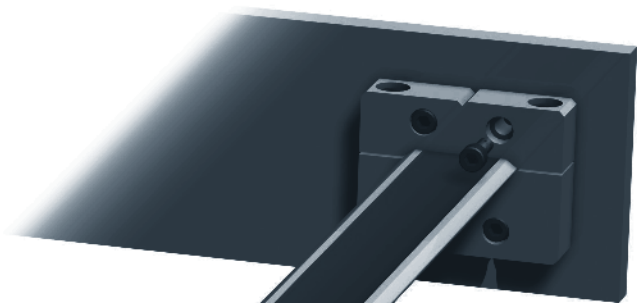
法兰夹具 [39](#) 页

- 允许滑道成为自承重梁。
- 两种可能的安装方式: 表面固定或底座固定。
- 易于拆下滑道和进行正确的重新定位。
- 提供长款和短款, 以支撑滑道的一端或两端。



承载滑座/承载滑座板 [22-23](#) 页

- 出厂时已针对选定滑道进行调整, 或作为成套部件提供。
- 可仅配备轴承, 也可附带盖擦刮器或润滑装置。
- 实用尺寸的平台, 平整的表面便于安装组件。
- 方便的位置处提供螺纹孔, 以便连接组件。
- 侧面的凹槽可为开关支架等提供配准线。
- 可提供适合全部 11 种滑道截面的各个精度等级的承载滑座。
- 每种尺寸规格和大多数类型可提供 3 种长度。
- 防篡改选件。



系统构成

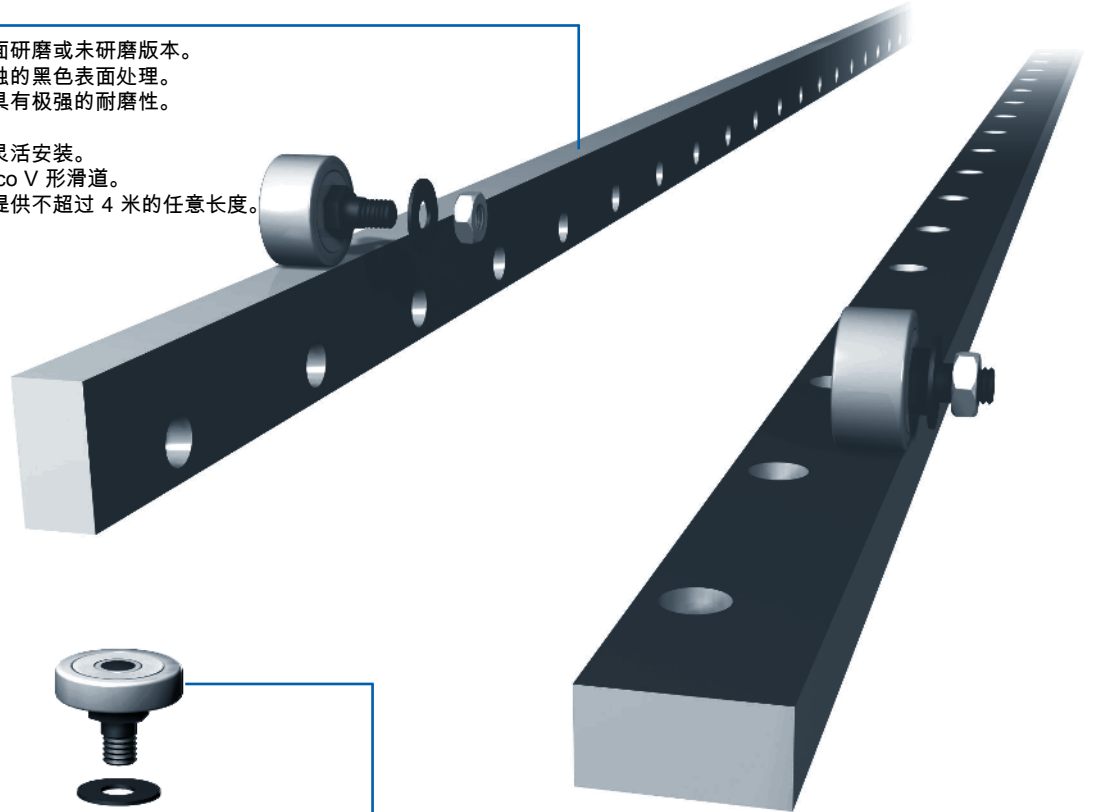
包含平轨道和滚轮的线性运动系统

第 2-7 页对综合的 GV3 线性运动系统方案进行了概述。下面介绍了众多兼容 Hepco 线性运动系统的平轨道和轨道滚轮。请参阅第 16 页了解这些平轨道和滚轮的各种使用方式。

GV3 的产品理念是为所有线性运动问题提供出色的解决方案。

平轨道 [40 页](#)

- 可选择整体研磨、两个相对面研磨或未研磨版本。
- 未研磨面进行了美观且耐腐蚀的黑色表面处理。
- 各个面经过高度硬化处理，具有极强的耐磨性。
- 采用高质量碳素钢制成。
- 提供偏置固定孔，便于进行灵活安装。
- 提供 4 种实用规格兼容 Hepco V 形滑道。
- 针对多数尺寸规格的轨道，提供不超过 4 米的任意长度。
- 通过对接可实现无限长度。



窄轨道滚轮 (同心)

[41 页](#)

宽滚轮 (同心)

[41-43 页](#)

- 可为系统提供基准参考。

小型滚轮 (偏心)

宽滚轮 (偏心)

[41-43 页](#)

- 提供简单的调节手段。

轨道滚轮 (共同特性) [41-43 页](#)

- 尺寸规格和荷载能力与 Hepco V 轴承相同。
- 特殊的滚道紧密配合性和极小的径向游隙。
- 可选择 4 种实用规格系列。
- 柱形跑合面，对错位有容忍特性。
- 金属防护罩可抵御碎屑并降低运行摩擦。
- 丁腈橡胶密封版本可避免液体侵入。
- 设计运行在轨道或单沿垫片滑道背面之上。
- 一般质量为 ISO 4 类。某些部位质量可以为 2 类。
- 由获得下列认证的 Hepco 工厂制造：
ISO 9001 - 航空航天部门认证 TS 157。

● 盲孔式同心宽滚轮

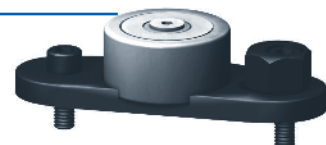
■ 盲孔式偏心宽滚轮

[41-43 页](#)

- ● 用于安装在厚板中或无法接近对面的安装情况。

- ● 可从操作端调节，易于检修维护。

- ● 可为系统提供基准参考。



系统构成

带传动装置/支承结构的线性运动系统

第 2-7 页对综合的 GV3 线性运动系统方案进行了概述。下面所示的 GV3 系列产品可配备多种增强特性来构成一套完整的工程设计方案。

GV3 的产品理念是为所有线性运动问题提供出色的解决方案。

皮带传动承载滑座 [46-47 页](#)

- 可搭配各种精度等级的平滑道、垫片滑道或滑道梁。
- 5 个尺寸规格可供选择，每个规格有两种实用长度。
- 自带皮带张紧器，易于调节。
- 可拆卸式安装平台，易于定制。
- 螺纹孔用于连接组件。
- 可配备大多数 Hpeco 标准轴承变体和润滑装置。

同步皮带轮 [46-47 页](#)

- 低反作用外形，可提供高定位精度。
- 宽度适合皮带传动承载滑座。
- 直径允许皮带通过滑道梁回转。

同步皮带 [46-47 页](#)

- 高强度、钢芯增强、AT 型面开口长度皮带。
- 定长最长 50 米。
- 宽度适合 Hpeco 皮带传动承载滑座和皮带轮。

滑道梁 [30-31 页](#)

- 可用作机械构件。
- 高强度截面 - 适用于大跨度应用。
- 单件长度最长可达 8 米。
- 可选择 2 种梁截面、5 种滑道宽度。
- 可提供 3 种精度等级的滑道。
- 可提供轻量型版本。
- 可提供带沉孔的滑道版本，以支持使用皮带。
- 中空区域适合安排皮带、伸缩或链条的回程。
- T 形槽位便于连接组件。
- 可提供塑料 T 形槽盖、T 形螺母和固定夹具。

单独齿条 [44 页](#)

- 与齿条-滑道组装件所用齿条相同。
- 可提供 4 种尺寸规格。
- 长度最长可达 1.83 米，通过对接可实现更长的长度。

小齿轮 [45 页](#)

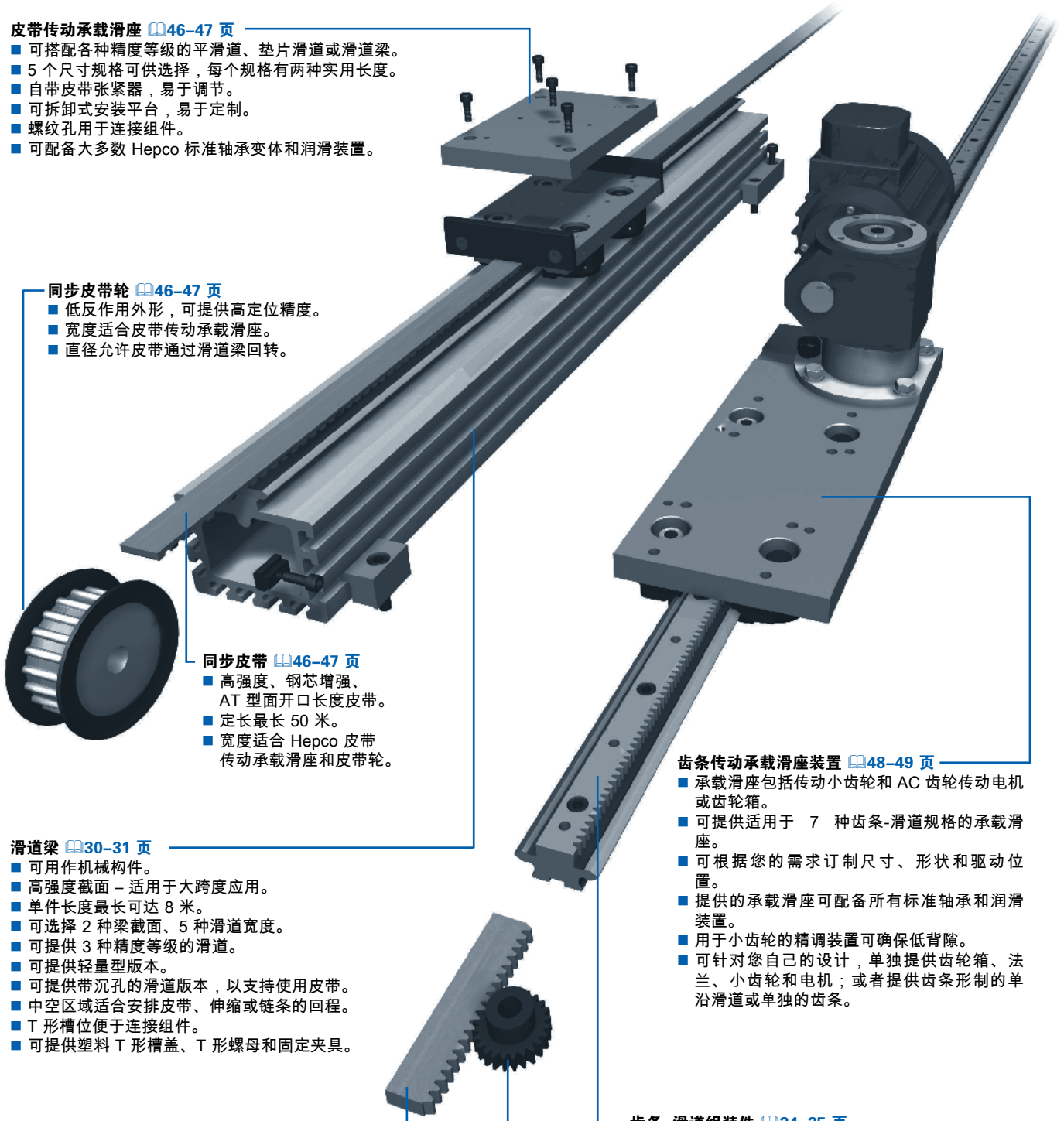
- 请参阅上一页了解详细特性。

齿条传动承载滑座装置 [48-49 页](#)

- 承载滑座包括传动小齿轮和 AC 齿轮传动电机或齿轮箱。
- 可提供适用于 7 种齿条-滑道规格的承载滑座。
- 可根据您的需求订制尺寸、形状和驱动位置。
- 提供的承载滑座可配备所有标准轴承和润滑装置。
- 用于小齿轮的精调装置可确保低背隙。
- 可针对您自己的设计，单独提供齿轮箱、法兰、小齿轮和电机；或者提供齿条形制的单沿滑道或单独的齿条。

齿条-滑道组装件 [24-25 页](#)

- 提供已接合的齿条-滑道组装件，可随时固定到安装面。
- 可提供 10 种实用尺寸规格和 3 种精度等级的滑道。
- 可提供最长达 4 米的复合齿条滑道，对于未研磨等级的滑道，最长达 6 米。
- 通过对接可实现无限长度的齿条-滑道组装件。
- 未研磨的滑道面和齿条进行了美观且耐腐蚀的黑色表面处理。



将滑道固定到管架

Hepco 单沿平滑道设计用于连接到许多尺寸的方形或矩形管材边缘，并带有足够突起的滑道 V 形跑合面，以便为 Hepco 轴承和润滑装置提供间隙。固定孔位置已经过调整，避开了管材的外角半径，并允许使用标准尺寸的内六角扳手进行连接。另外，滑道还可以通过“流钻”(Flowdrilling) 或焊接的方式连接。

低高度系统

使用 Hepco 平轨道搭配单列轴承，并选择薄剖面材料支承承载滑座和滑道，可以构建出非常紧凑的滑道系统。

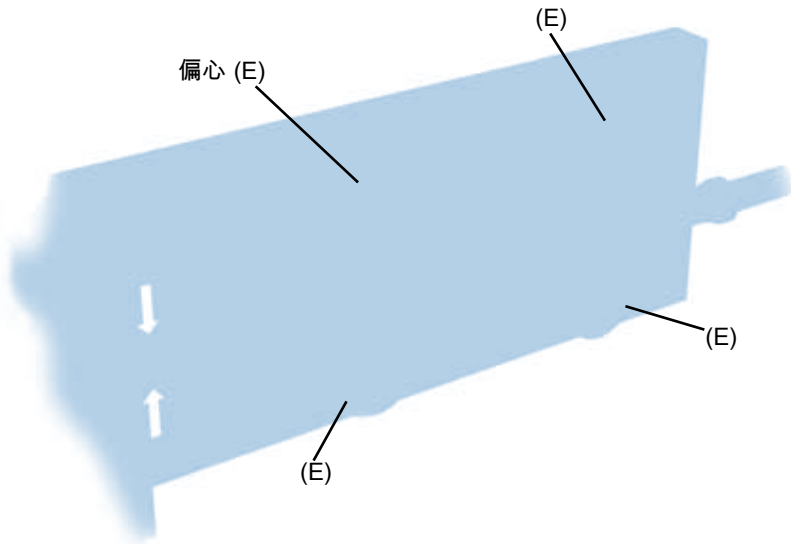
防篡改承载滑座

Hepco 承载滑座可以提供“防篡改”保护。轴承螺柱在出厂时针对滑道做好调整，之后便以销钉锁住，然后在沉孔中填充树脂材料。

可拆卸式承载滑座

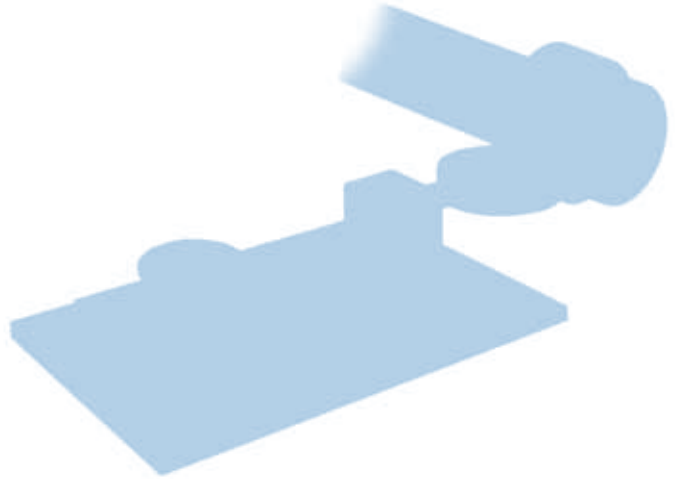
本示例展示了如何将一个包含双偏心轴承的承载滑座从滑道的任意位置取下，而无需将其滑至滑道末端。对于滑道两端采取“封闭式”设计的应用，这种构造可以避免拆卸机器部件。

应用示例



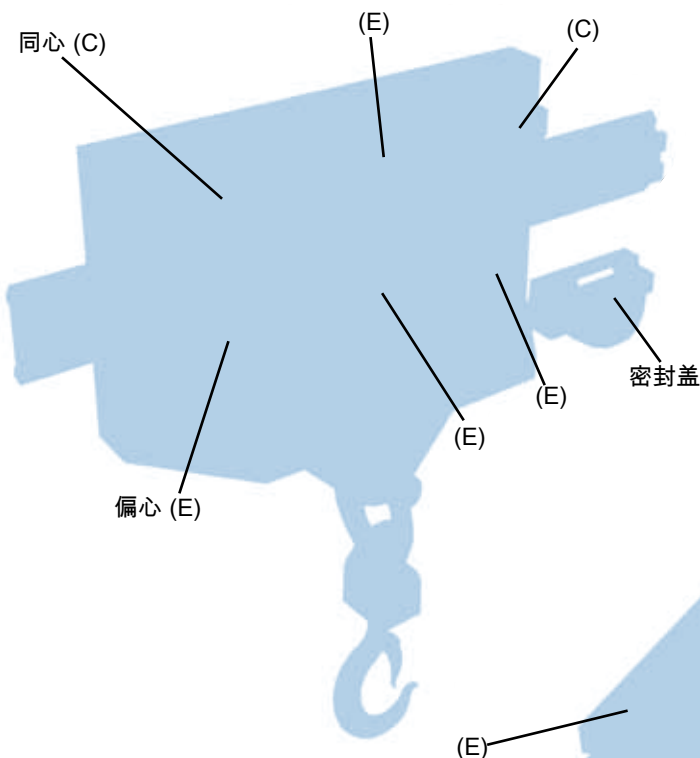
轻型应用

当预计载荷非常轻时，可使用 3 个轴承来代替常规的 4 轴承配置。这样可以节省组件成本和装配时间。



全部使用偏心轴承可轻松实现校直

示例表明，可以在一个平面调节 Hepco GV3 滑道系统，从而不必进行高精度钻孔和装配。

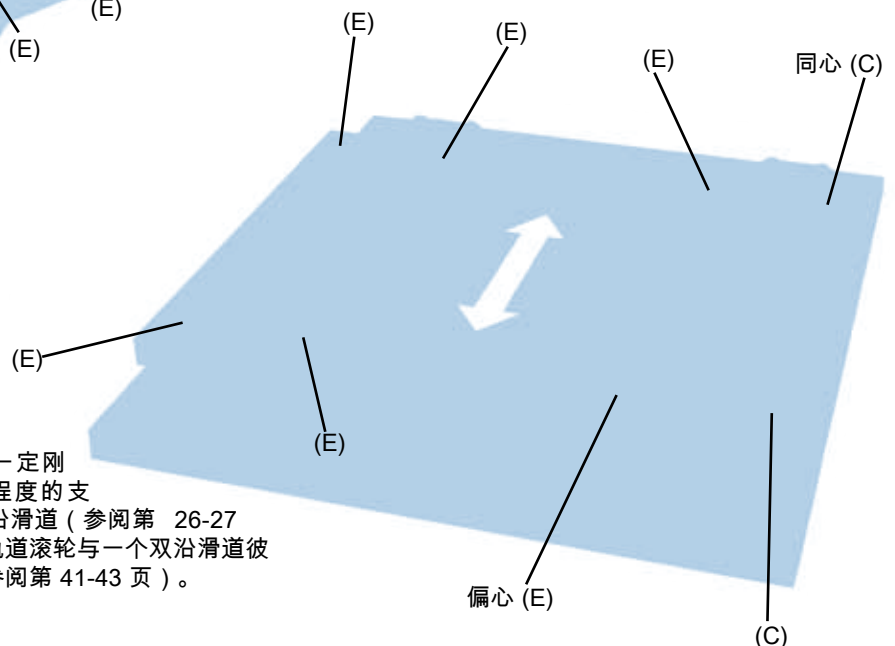


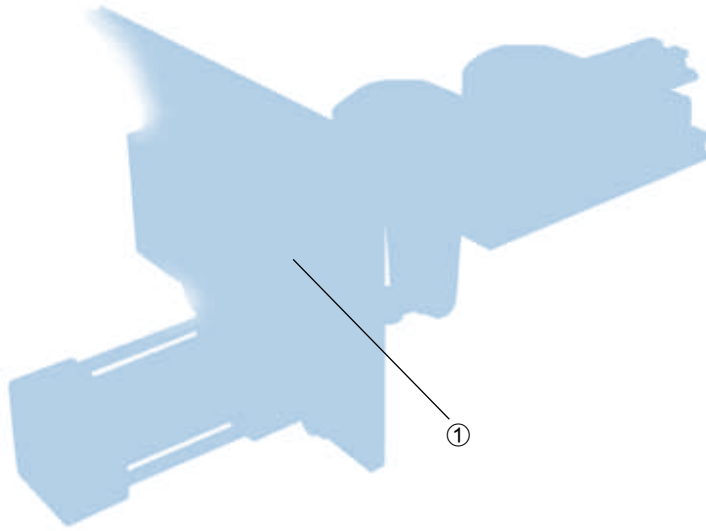
重型载荷需要

要获得更高的载荷能力，可以在最外侧轴承之间额外安装若干偏心轴承。安装多个轴承的好处是，可以使用可控高度轴承来确保载荷得到更好的分布。密封盖也能实现载荷能力的最大化（参阅“载荷/寿命”一节）。对于预计载荷极高的情况，请查阅 Hepco 的重型滑道系统产品目录。

宽平台应用

通过并排安装滑道使宽平台四端具有一定刚度；这样可为宽而短的平台提供最大程度的支撑。对于宽而长的平台，应考虑使用单沿滑道（参阅第 26-27 页）。或者，可以将 Hepco 平轨道及轨道滚轮与一个双沿滑道彼此相对安装，这样可以不必设定平行（参阅第 41-43 页）。



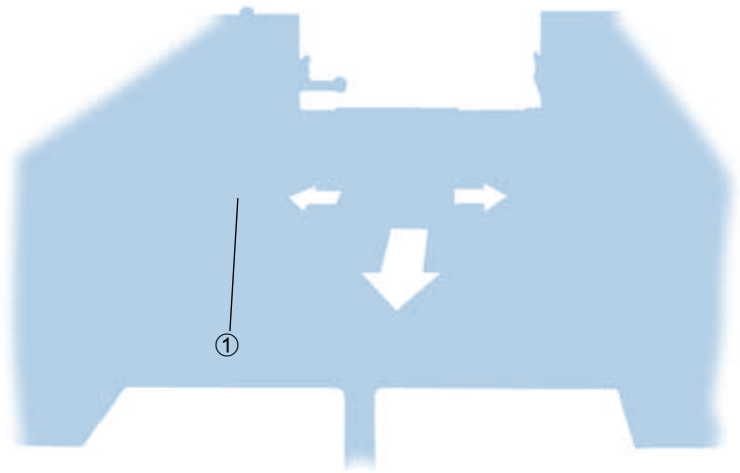


悬臂式线性导轨

使用 Hepco 长系列法兰夹具①，仅从一端即可支撑短程滑动。法兰夹具可通过螺栓固定在支撑框架的任意一侧，并且提供通孔或螺纹孔。

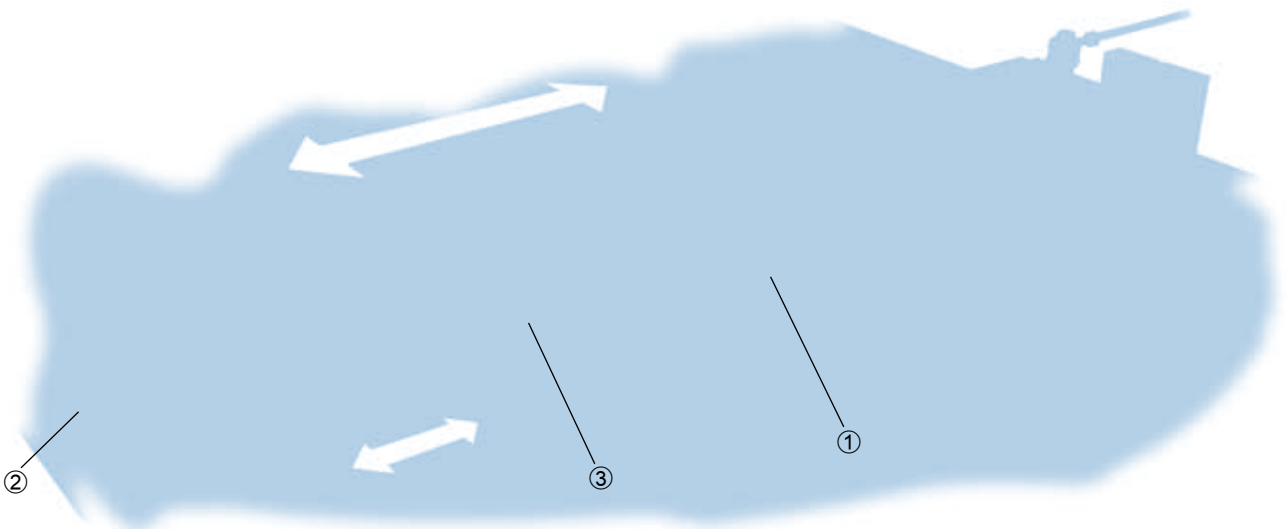
简易双轴连接

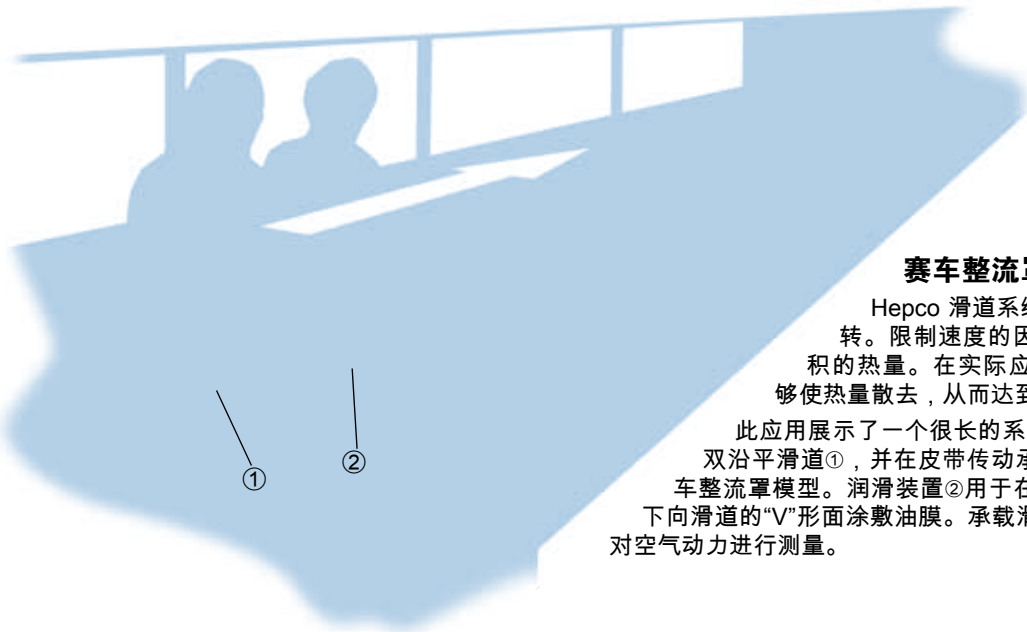
Hepco 短系列法兰夹具①是连接相向的承载滑座、组建可轻松拆装的第二轴的理想方法。连接时应谨慎操作，以确保滑道间的平行。使用 Hepco 平轨道和轨道滚轮代替其中一个滑道，则可以不必设置平行（参阅第 16 页）。



多通道分行器

Hepco 法兰夹具①可用于在多个位置支撑双沿垫片滑道②（利用底座安装机构）。本例中不允许使用油脂，因此轴承③未带密封盖或润滑装置。GV3 系统很适合在“无润滑”的情况下运行，尤其是工作负荷较轻的应用场合。

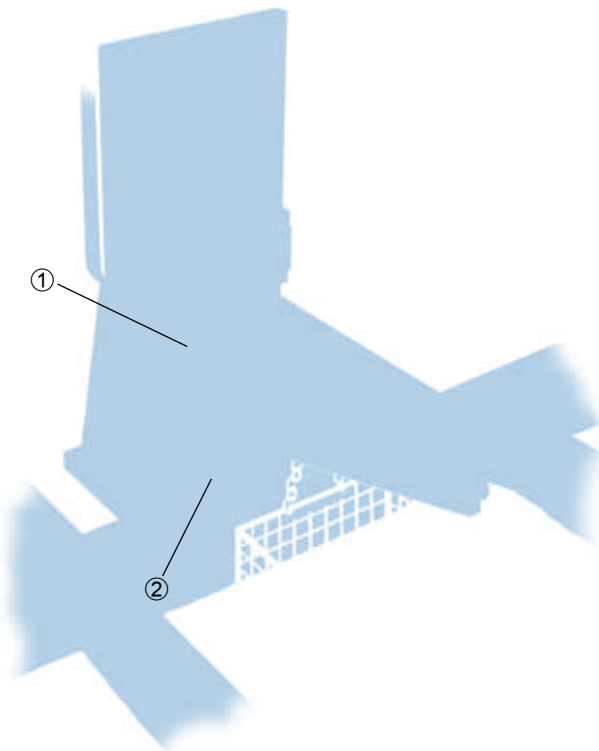




赛车整流罩式设计的气流测试

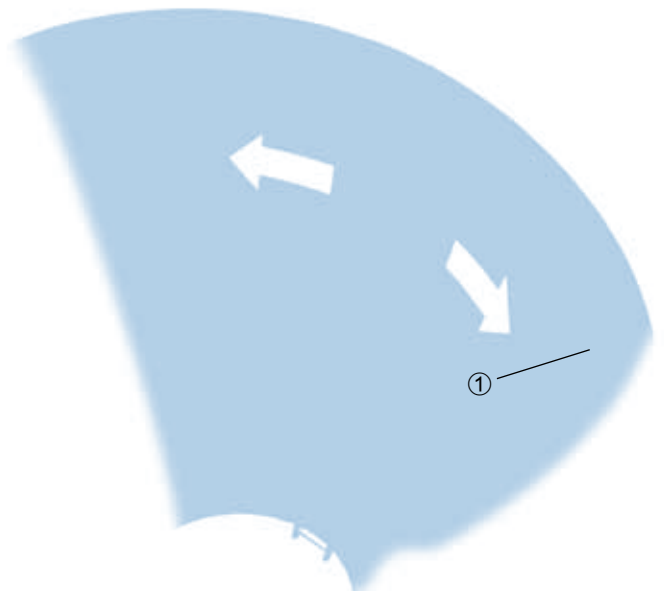
Hepco 滑道系统能够以超高速持续运转。限制速度的因素往往是轴承中不断累积的热量。在实际应用中，间歇式的使用能够使热量散去，从而达到更高的运转速度。

此应用展示了一个很长的系统，其中使用了 Hepco 双沿平滑道①，并在皮带传动承载滑座上安装了一个赛车整流罩模型。润滑装置②用于在不引起明显摩擦的情况下向滑道的“V”形面涂敷油膜。承载滑座上安装的测力传感器对空气动力进行测量。



电镀槽浸渍系统

零部件吊篮通过齿条传动承载滑座①和装有齿条的滑道②（可作为成套装置从 Hepco 获得）下降到电镀槽中。该系统包括 AC 电机齿轮箱和小齿轮，并带有微调装置以调节合适的齿轮啮合度。系统可以承受高传动力，并提供成本低廉且可靠的、能够在有害环境下工作的解决方案。



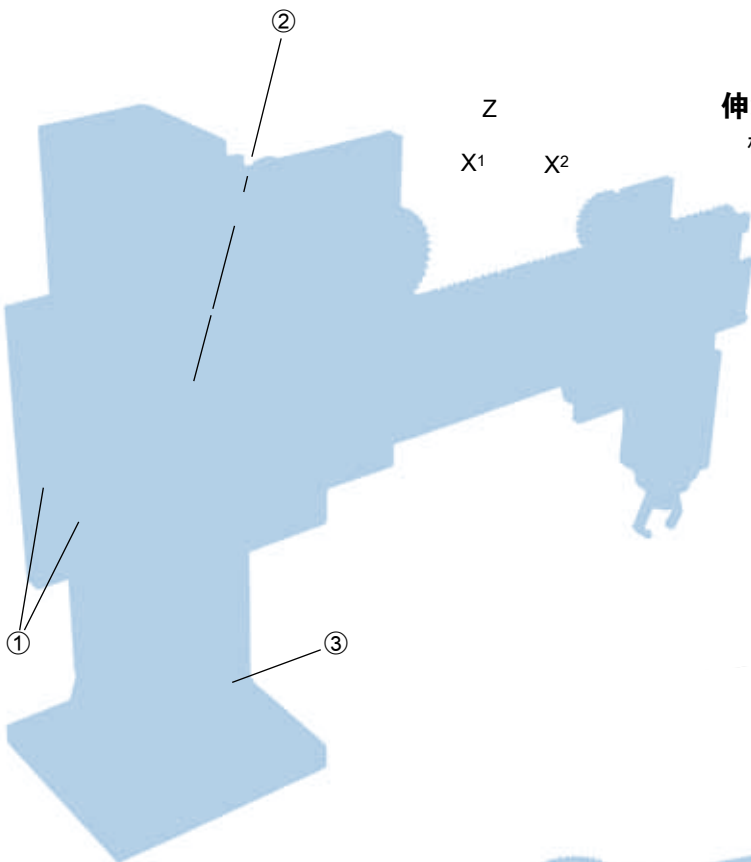
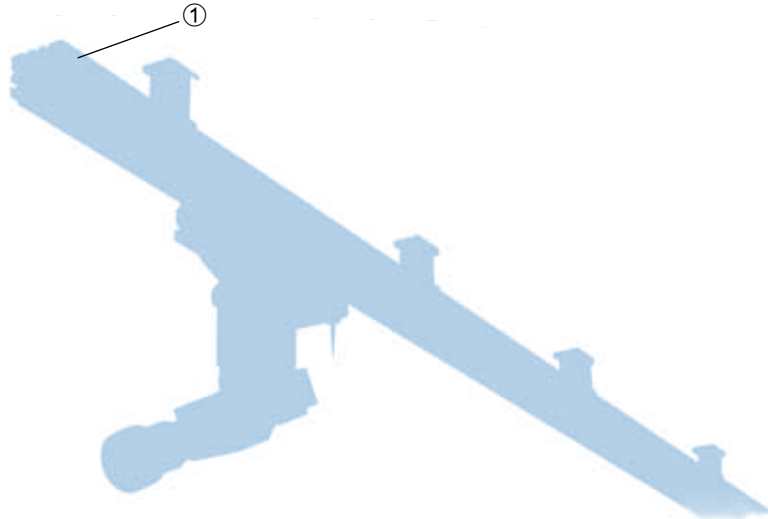
适合曲线应用的卷曲滑道

Hepco 平滑道①可根据截面以及是否硬化卷曲为 500 mm 以上的任意直径（可特别订购非硬化滑道）。不仅如此，展开状态下的滑道还可以通过螺栓固定至轻微弯曲的表面。承载滑座上的轴承安装面应进行机械加工，以便每对轴承都能垂直于滑道。请联系 Hepco 获取应用方面的建议。

应用示例

遥控摄像机

Hepco 滑道广泛应用于剧场和电影院中摄像机或照明设备的位置控制。本例展示了一根 Hepco 滑道梁①，其具有平整的滑道表面，以便与摩擦传动辊啮合。滑道梁连接到吊顶构件，以提供牢固的基础和起到减震作用。



伸缩臂式取放门架

横梁从邻近生产线的路线收回，可以在不中断生产的情况下将组件从一条生产线移至另一条生产线。

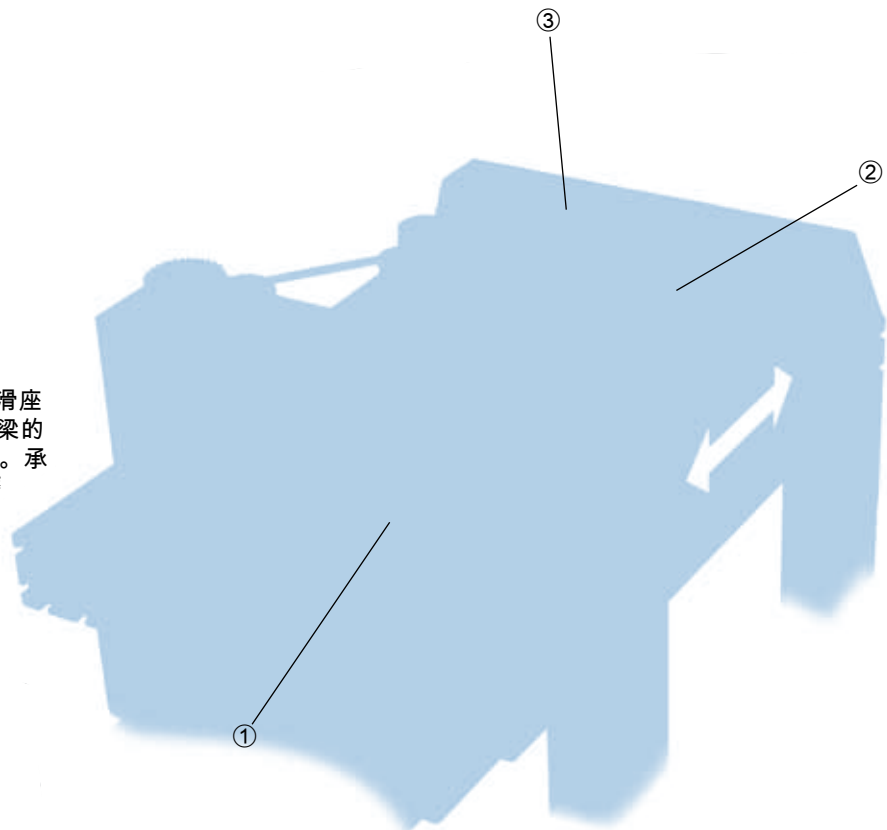
主 X 轴：双沿垫片滑道①背靠背安装，将 Hepco 齿条②的支承板夹在中间，提供紧凑的设计和坚固的横梁。

辅助 X 轴：机械爪机构由电机和辅助齿条上啮合的小齿轮传动，沿横梁从一端到另一端运动。

Z 轴：一条带齿条的宽度为 120 mm 的 Hepco 垫片滑道③用于立轴，以承受高力矩下产生的力。

磨碎机

Hepco 滑道梁①连同皮带传动承载滑座②可以实现简单的往复运动。滑道梁的高刚度有助于结构的坚固性和减震。承载滑座内独特的皮带张紧装置使磨碎梳的调节和定位变得非常简单。Hepco 密封盖③可确保设备在该应用场合下无需进一步重新润滑即可实现很长的使用寿命，并能够防止碎屑进入轴承。



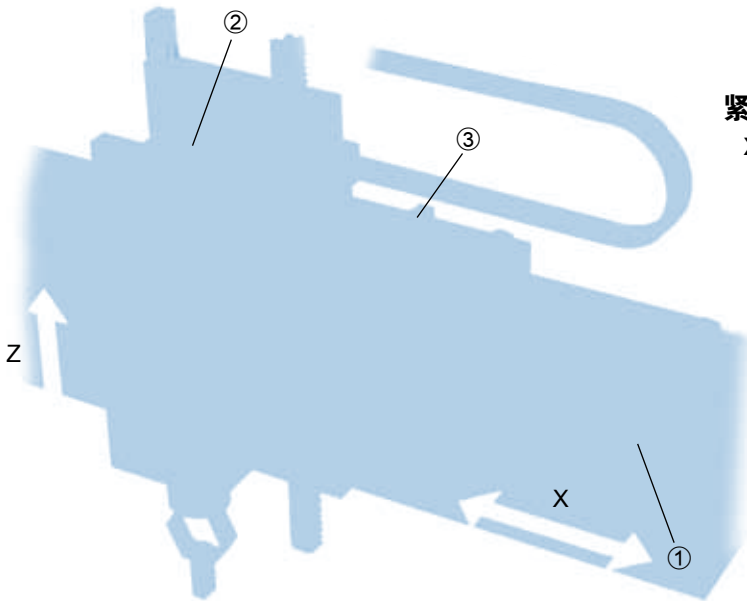
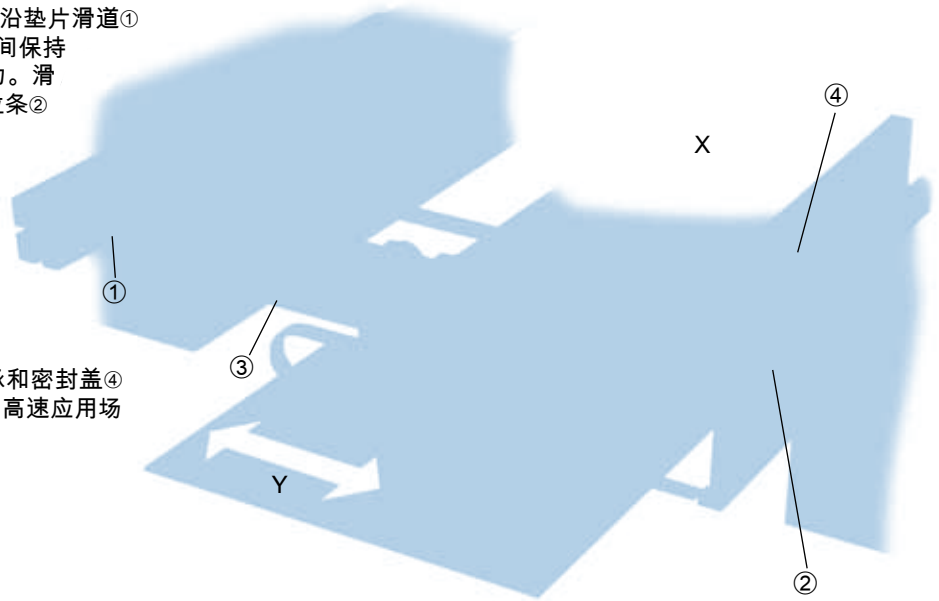
应用示例

高速贴标机

X 轴: 带有齿条的 Hepco 双沿垫片滑道①可确保轮齿与滑道 V 形面之间保持平行, 提供低间隙的平稳运动。滑道使用 Hepco T 形截面定位条②与专有框架结构系统相连 (需参阅 MCS 机器构造系统产品目录)。

Y 轴: Hepco 单沿垫片滑道相隔足够远的距离安装, 以提高刚度。下部齿条形制的滑道③可实现通过 Hepco 小齿轮直接传动。

可承受高径向载荷的双列轴承和密封盖④提供长久润滑, 适用于这种高速应用场合。



紧凑型齿条传动 X-Z 运动

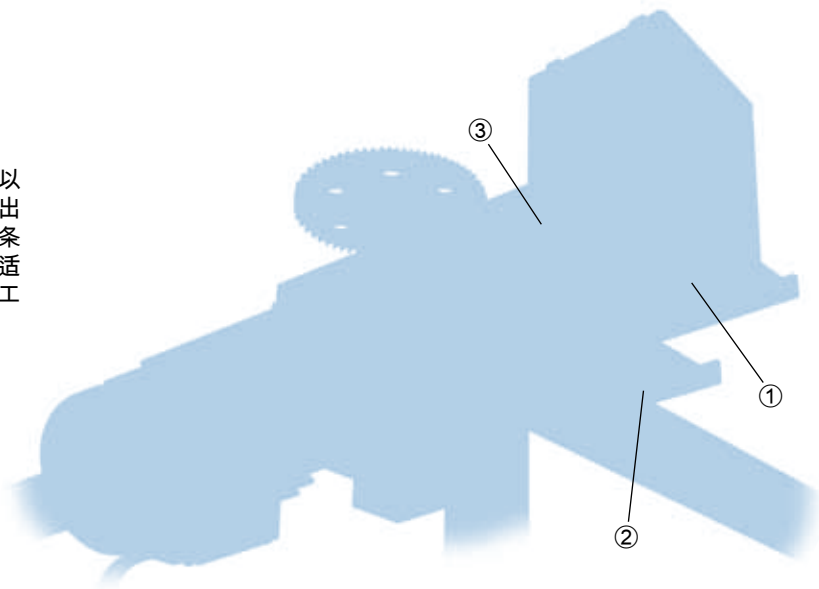
X 轴: 朝外的单沿垫片滑道①相隔足够远的距离安装, 以提供需要的刚性和容纳传动小齿轮。通过在同时支撑 Z 轴滑道的共用板上安装轴承, 得以实现紧凑的设计。

Z 轴: 朝内的单沿垫片滑道使电机和传动小齿轮贴近机械爪外壳而又不显拥挤。这里使用了盲孔固定轴承②, 因为无法使用通孔固定方式。

润滑装置③广泛使用在系统各处, 无摩擦地涂敷润滑油, 以最大限度地降低步进电机停转的风险。

伸缩臂式装载机

Hepco 平滑道①配合单列轴承②可以组成薄型滑道系统, 从而能够设计出紧凑型的伸缩臂式系统。Hepco 齿条③可以轻松加入系统, 通过具有合适传动比的小齿轮提供高效率的传动工具。

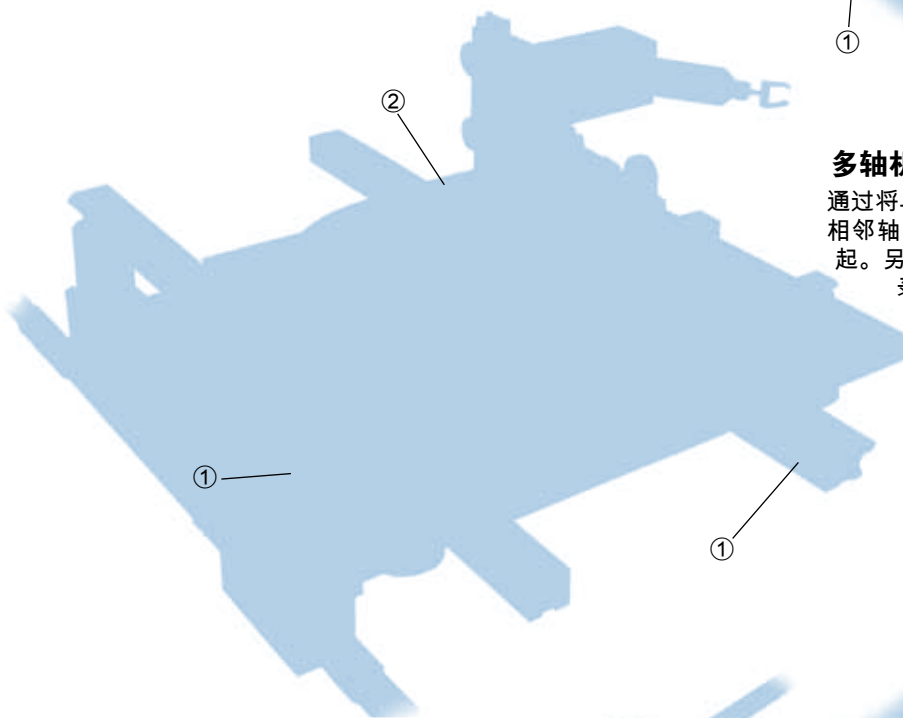


应用示例

多工作台产品拾取与核对系统

X 轴: Hepco 单沿平滑道①通过螺栓直接固定至机架，从而实现一个简单的低成本设计。Hepco 轴承被固定到横跨核对传送带的承载滑座结构，并为传动装置留出空间。由于不允许使用润滑油，因此每侧安装了三个轴承，以弥补无润滑情况下运行所导致的载荷能力降低。

Y 轴: 产品拾取装置的导引机构由装有齿条的 Hepco 双沿垫片滑道②提供，以便能够通过 Hepco 小齿轮进行传动。滑道在可控高度的对轴承③组成的“轨道”中运行，以确保滑道啮合时的对准性和柔性。除了同侧最深处的两个轴承以外，使用的全部是偏心轴承。最深处的这两个采用同心轴承，以提供基准。



多轴机械臂

通过将单沿垫片滑道①间隔一定距离来容纳足以支撑相邻轴的大尺寸平台，可以将多个轴紧凑组合在一起。另外，使用 Hepco 环形滑道与轨道系统产品目录中精选的组件，还可以轻松构造旋转式转位台。

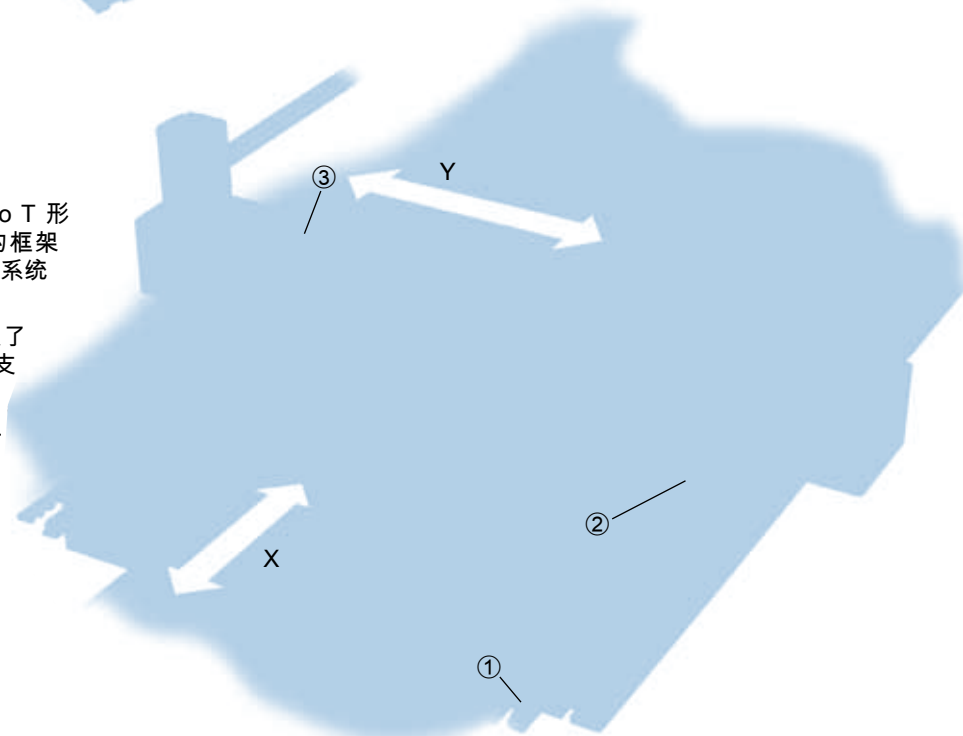
支撑机械臂的立轴通过 Hepco 长系列法兰夹具②固定到旋转台。

压缩干粮整理机

X 轴: Hepco 垫片滑道通过 Hepco T 形截面定位条①连接到大多数品牌的框架构造系统（需参阅 MCS 机器构造系统产品目录）。

Hepco 皮带传动承载滑座②加入了简单的张紧机构，并为 Y 轴提供支撑。

Y 轴: 包括一个 Hepco DLS 单元③，该单元是一个整套线性运动部件，包含皮带轮、开关组件和电机齿轮箱（如果需要）。请订购 DLS 产品目录。





用于测试和装配的 8 回路系统图

本例为一套由直滑道与弯滑道组成的 Hepco 轨道系统，能够通过摩擦力传动液压歧管至测试工作台，然后经过后续装配进入卸载工作台，或者被剔除并退回加载工作台。该 Hepco 系统允许承载滑座从一条滑道旋转至另一条滑道，此独特功能使用户可以在交叉枢纽处设计旋转盘。

对于希望构造“轨道式”回路的客户，可以参考 Hepco 的 PRT2 精密环形及轨道系统产品目录。

传送系统

Hepco GV3 系统的一个独特功能是滑道可以与相邻滑道近乎完美地对齐，从而实现承载滑座的平稳过渡。这使得切换通道和更改方向成为可能。本例展示了承载滑座由摩擦皮带传动到一个滑道之上，随后该滑道被提升到另一层。承载滑座在系统中循环运行并保持相同朝向。需要滑座朝向行进方向高速运转的客户应查阅 Hepco 的 PRT2 精密环形及轨道系统产品目录。



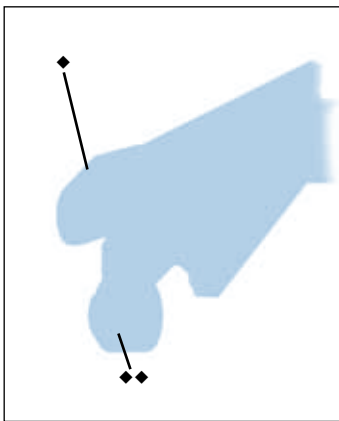
应用示例

平轨道和轨道滚轮应用

下面的示例展示了 Hepco 平轨道和轨道滚轮在线性系统中的多种多用途应用。它们作为相对部件，在两个导轨分离安装的系统中尤其有用。这种构造使用户不必按照两个相对的 V 形滑道原本要求的那样为两个平面设定平行。

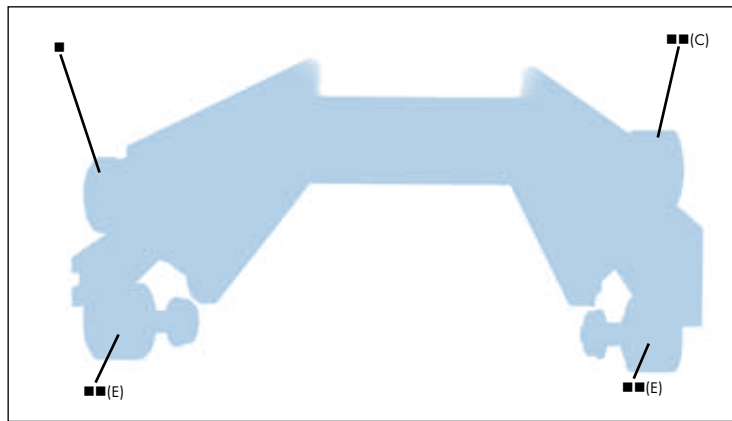


轴承及滚轮固定，滑道活动



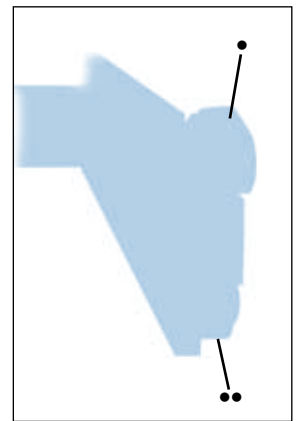
- ◆盲孔固定型标准轴承 (偏心)
- ◆◆盲孔固定型宽滚轮 (同心)

轴承及滚轮活动，滑道及轨道固定



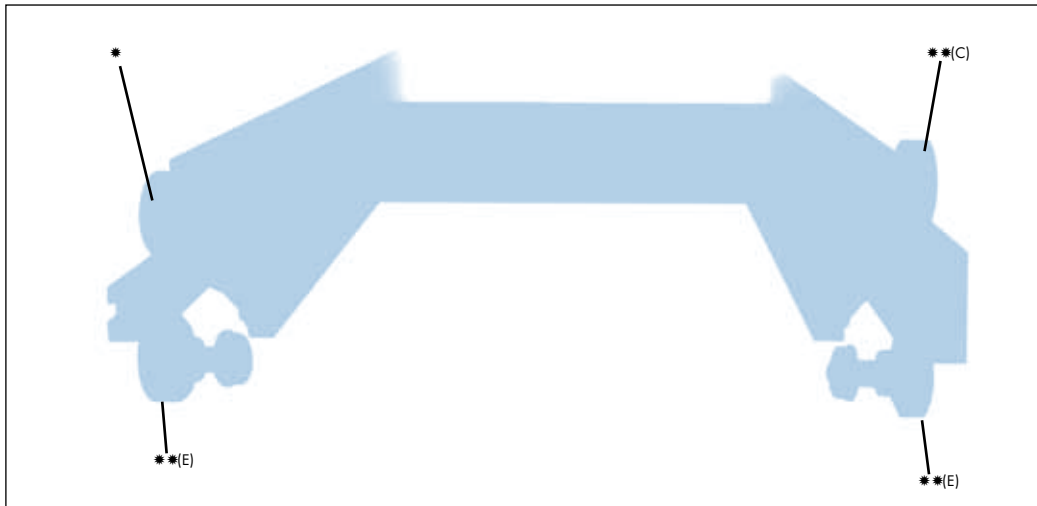
- 通孔固定型标准轴承 (同心)
- ◆通孔固定型宽滚轮 (同心“C”和偏心“E”)

滚轮固定，轨道活动



- 盲孔固定型宽滚轮
- 偏心 ●●同心

单列轴承及滚轮活动，滑道及轨道固定

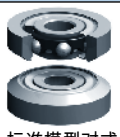




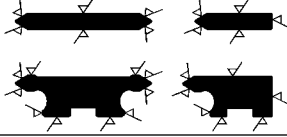
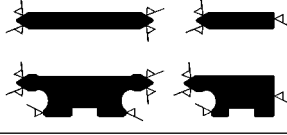
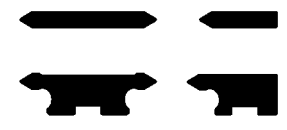
- 通孔固定型单列轴承 (同心)
- 窄轨道滚轮 (同心“C”和偏心“E”)

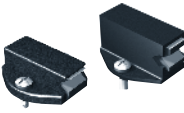

系统选择表

客户可以选择种类丰富的 Hepco GV3 组件来满足绝大部分线性运动方面的要求。为了便于选择组件，我们已经以表格形式列出了基本滑道系统最常用的组件，以表明组件在整套系统中使用时的相对优势。

表中所列的只是通过比较可以体现的重要优势，并非巨细无遗。请参阅系统构成部分（第 2-7 页）和各个组件的相关页面了解其他功能、优势和变化方案。

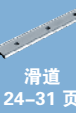
轴承类型	载荷能力		速度	平稳性	容许错位	刚度	系统高度	容许碎屑	价格
	←	←							
 标准模型对式	■	■	■	■	■	■	■	■	■
 标准模型双列式	■	■	■	■	■	■	■	■	■
 单列式	■	■	■	■	■	■	■	■	■

滑道精度等级	✓ = 磨削表面	一般精度	平稳性 / 静音程度		摩擦	价格
			☺	☺		
P1		■	■	■	■	■
P2		■	■	■	■	■
P3		■	■	■	■	■

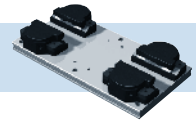
润滑方式	载荷能力	润滑间隔	碎屑排除	摩擦	安全性和外观	价格
无润滑	■	■	*	■	■	■
 润滑装置	■	■	*	■	■	■
 密封盖或盖擦刮器	■	■	■	■	■	■

*Hepco 的“V”形支承原理具有自然的扫净作用，往往可以排出碎屑。

上面的信息为一般指南，仅供初步选择产品之用。



标准承载滑座



Hepco 标准承载滑座可供搭配各种精度等级的所有尺寸和类型的双沿滑道。每个承载滑座附带 4 个标准轴承，并提供 3 种实用长度，以满足客户对组件尺寸和偏载的要求。承载滑座板采用铝合金全机加工而成，并经过阳极氧化处理。方便的位置处提供螺纹孔，以便可以连接组件。

客户可以指定以**组装式单元 (AU 类型)**形式购买承载滑座，组装式单元在出厂时已组装好并装配至滑道。对于希望自行组装的客户，也可以指定以**组件套装 (K 类型)**形式购买。

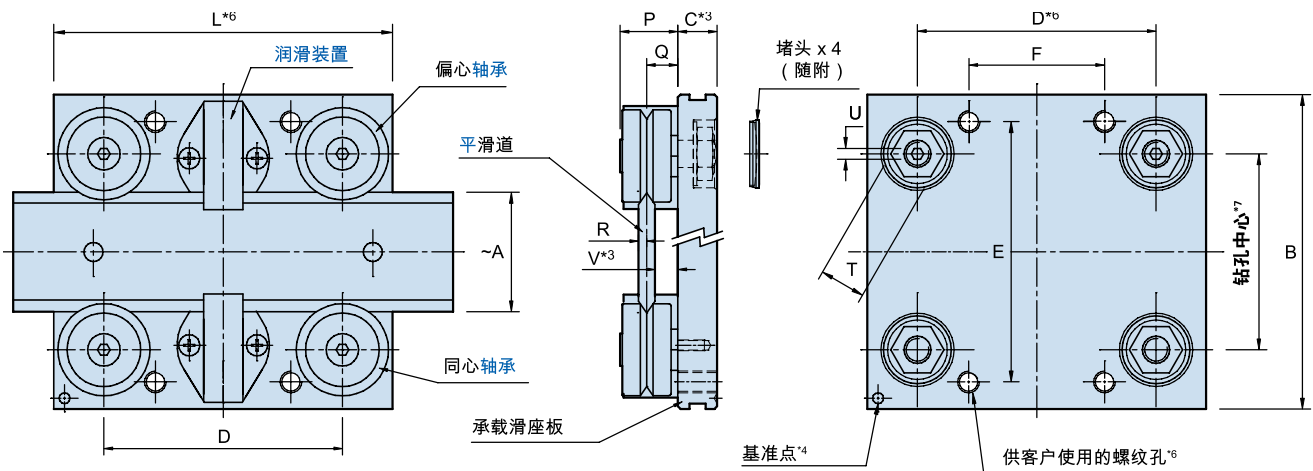
用户可以指定购买下列轴承和润滑装置类型或选件 (另请参阅右下方的可订购情况表)。

对轴承类型为默认选择，包含两片单独的轴承和一个公共螺母。这种类型提供一定程度的柔性、运行更平稳、易于调节，同时提供更大的错位容许度。

双列式轴承类型 (DR) 包含单片带有双轴承滚道的轴承件。这种类型可提供更高的载荷能力 (特别是径向载荷)，并且不易积留碎屑。

请参阅第 10 和 15 页的应用示例

示例：位于平滑道上的短承载滑座 (带润滑装置)

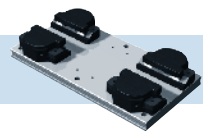


部件号	搭配滑道使用	轴承 Ø	A ~	B	C	D*6			E	F*6			G*6 孔数 x 螺钉			H	J*2	
						1	2	3		4	5	6	7	8	9		10	P1
AU 12P1/P2 13...	MS 12 & NMS 12	13	12	40	7.34	35	60	85	30	17	25	50	4 x M4	4 x M4	4 x M4	-	19	19.2
AU 12P3 13...	MS 12 & NMS 12	13	12	40	7.34	35	60	85	30	17	25	50	4 x M4	4 x M4	4 x M4	-	19	19.2
AU 20 18...	V 20 & NV 20	18	20	64	10	43	55	95	50	20	44	62	4 x M5	6 x M5	6 x M5	57	24.75	24.95
AU 28 18...	V 28 & NV 28	18	28	72	11	52	80	130	58	25	55	80	4 x M5	6 x M5	6 x M5	65	25.75	25.95
AU 25 25...	S 25 & NS 25	25	25	80	11.5	51	74	120	65	24	60	82	4 x M6	6 x M6	6 x M6	78.5	30.5	30.7
AU 35 25...	S 35 & NS 35	25	35	95	12.5	70	90	140	80	40	65	90	4 x M6	6 x M6	6 x M6	88.5	31.5	31.7
AU 50 25...	S 50 & NS 50	25	50	112	14	80	100	160	95	50	70	100	4 x M6	6 x M6	6 x M6	103.5	33	33.2
AU 44 34...	M 44 & NM 44	34	44	116	14.5	88	103	153	96	50	80	103	4 x M8	6 x M8	6 x M8	116	38.5	38.7
AU 60 34...	M 60 & NM 60	34	60	135	17	110	125	205	115	60	90	130	4 x M8	6 x M8	6 x M8	132	41	41.2
AU 76 34...	M 76 & NM 76	34	76	150	18	130	165	265	130	80	110	160	4 x M8	6 x M8	6 x M8	148	42	42.2
AU 76 54...	L 76 & NL 76	54	76	185	20	140	198	298	160	90	135	185	4 x M10	6 x M10	6 x M10	182	58.5	58.7
AU 120 54...	L 120 & NL 120	54	120	240	24	180	258	378	210	120	165	225	4 x M10	6 x M10	6 x M10	226	62.5	62.7

* 注释:

- 此处给出的最大载荷能力以假设轴承与滑道的接触面使用润滑油为前提。实现这一点的最佳方法是使用密封盖或润滑装置。强烈建议使用“计算”部分介绍的方法确定载荷和使用寿命。轴承的静载荷和动载荷能力 (C 和 Co) 通常由制造商给出，并非实践中计算使用寿命的最佳基准。“轴承”页面提供了 C 和 Co 的数值以供比较参考。
- 某些尺寸将按照选择滑道等级时所依据的磨削加工余量发生变化。所有承载滑座都兼容所有等级的滑道，但最小尺寸的除外 (12-13 号)。因此需要两个尺寸的 12-13 号承载滑座——AU 12P1/P2 13 和 AU 12P3 13。前者适合 P1 和 P2 级别的滑道，后者适合 P3 级别的滑道。
- 尺寸为 AU 28 18 的承载滑座在下侧包含一个凹槽，以便在与尺寸为 V 28 的平滑道搭配使用时留出固定螺钉间隙。表中的尺寸 V 已将此凹槽计算在内。
- 基准点确定了制造过程中使用的基准边。同心轴承始终安装在这一侧。
- 可在第 32-33 页上的 B1 尺寸 ±0.010 毫米的范围内选择可控高度 (CHK) 轴承。标配一组最多 50 件，并可根据要求提供更大的组。客户如果需要一定数目的承载滑座具有相同的 CHK 轴承公差范围，应在订单中注明此项要求。
- 承载滑座提供 3 种标准长度，因此轴承中心“D”以及组件安装孔“G”的数量和位置也将随之变化。Hepco 将应要求根据您的特殊长度要求制作承载滑座。
- 承载滑座板的轴承中心已针对所有精度等级的滑道进行了优化。自己制造承载滑座的客户应当为所选的特定滑道等级计算轴承和润滑装置/密封盖的安装中心。请参阅“组装式系统”部分或各个组件的页面了解有关计算的详细信息。

标准承载滑座



丁腈橡胶密封轴承选件 (NS): 提供比默认的金属防护罩类型更强的防水防尘密封性。但可能导致摩擦小幅增加。

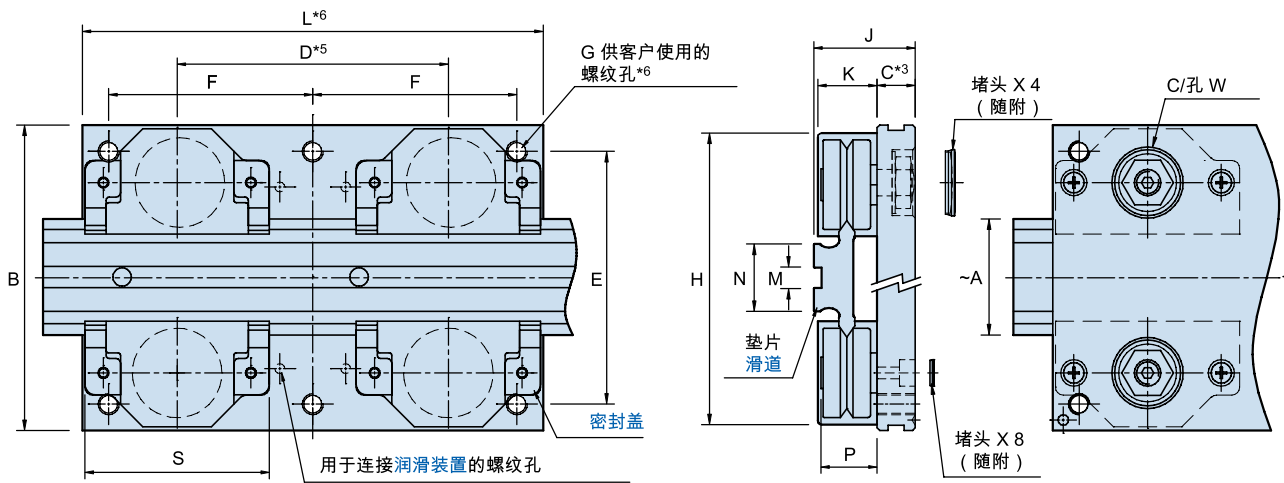
可控高度轴承选件 (CHK) 可最大限度地减小轴承间重要“Q”尺寸的偏差。这在高精度应用场合中是可取的⁴⁵。

防篡改选件 (T): 可防止对轴承总成进行任何调整或拆卸。如果设备要由未经培训的人员进行维护，此选件是可取的。

密封盖选件 (CS): 确保 V 形接触面获得最理想的润滑，并防止碎屑侵入。操作安全性和系统外观也有所改进。润滑可极大提高载荷能力和延长使用寿命。根据冲程、工作负荷和环境因素，不需要进一步的润滑。密封盖的固定螺钉可从承载滑座顶部够到，便于用户轻松进行调节。

润滑装置选件 (LB): 通过略带弹性并浸满润滑油的毛毡垫将润滑油涂于 V 形接触面，以延长再次润滑的时间间隔。在需要更大载荷能力和更长寿命、但摩擦与密封盖相比较低的情况下，润滑装置选件非常有用。

示例：位于垫片滑道上的中长承载滑座（带密封盖）



K	L*6			M	N*2			P	Q	R*2			S	T	U	V*2.3	W Ø x 深	~重量 (kg)			最大载荷能力 (N)*1			
	50	75	100		P1 & P2	P3	P1			P2 & P3	0.07	0.09						0.11	DR L1	DR L2	L1	L2		
-	50	75	100	4 x 1.8	8.5	8.9	10.1	5.46	1.49	1.6	-	7	-	3.8	12.5 x 4.8	0.07	0.09	0.11	-	-	240	240		
-	50	75	100	4 x 1.8	8.5	8.9	10.1	5.46	1.49	1.6	-	7	-	3.8	12.5 x 4.8	0.07	0.09	0.11	-	-	240	240		
14	65	100	140	5 x 2	12	12.4	12.4	6.75	2.1	2.2	42	11	2.5	4.5	16 x 7	0.21	0.27	0.34	760	1200	500	400		
14	75	125	175	6 x 2.5	20	20.4	12.4	6.75	2.1	2.2	42	11	2.5	5.5	16 x 8	0.25	0.36	0.47	760	1200	500	400		
18	80	135	180	6 x 2.5	15	15.4	16.6	9	2.36	2.5	55	13	3	6.5	22 x 8.4	0.41	0.54	0.66	1600	3000	1280	1200		
18	100	150	200	8 x 3	25	25.4	16.6	9	2.36	2.5	55	13	3	6.5	22 x 9.4	0.53	0.7	0.86	1600	3000	1280	1200		
18	110	160	220	10 x 3.5	40	40.4	16.6	9	2.34	2.5	55	13	3	6.5	22 x 10.9	0.67	0.89	1.2	1600	3000	1280	1200		
22.5	125	180	225	8 x 3	26	26.4	21.3	11.5	3.08	3.2	70	15	4	8.3	25 x 8.7	1.1	1.4	1.6	3600	6000	3200	2800		
22.5	150	200	280	10 x 3.5	42	42.4	21.3	11.5	3.05	3.2	70	15	4	8.3	25 x 11	1.5	1.8	2.3	3600	6000	3200	2800		
22.5	170	240	340	12 x 4	58	58.4	21.3	11.5	3.05	3.2	70	15	4	8.3	25 x 12.5	1.8	2.3	3.1	3600	6000	3200	2800		
36.5	200	300	400	15 x 5	50	50.4	34.7	19	4.56	4.7	98	27	6	14.3	32 x 13.5	3.8	4.8	5.8	10000	10000	7200	6400		
36.5	240	360	480	45 x 9.5	94	94.4	34.7	19	4.56	4.7	98	27	6	14.3	32 x 17.5	5.5	7.4	9.3	10000	10000	7200	6400		

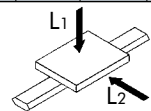
订购详细信息

AU4434 L180 (CS) (DR) (NS) (CHK) (I) + 滑道部件号

部件号 _____

AU... = 组装机承载滑座
 K... = 成套部件
 CP... = 仅承载滑座板
 承载滑座长度“L”= 180mm
 润滑选件 _____
 CS (密封盖) * 或 LB (润滑装置)
 如不需要，请留空

I = 防篡改选件
 如不需要，请留空
 CHK = 可控高度轴承⁴⁵
 如不需要，请留空
 NS = 丁腈橡胶密封轴承
 如不需要，请留空
 DR = 双列轴承
 如不需要，请留空



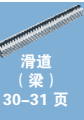
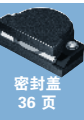
承载滑座选件的
可订购情况

部件号	-	DR	-	NS	CS	LB	CHK	T
AU 12... 13...	✓	✓	✓	✓	✓	✓	✓	✓
AU 20 18...	✓	✓	✓	✓	✓	✓	✓	✓
AU 28 18...	✓	✓	✓	✓	✓	✓	✓	✓
更大尺寸	✓	✓	✓	✓	✓	✓	✓	✓

*短承载滑座上不可用。

组装机承载滑座将根据滑道进行调节，以组成一套系统。
 只需说明系统的数量和每个滑道的承载滑座数量：

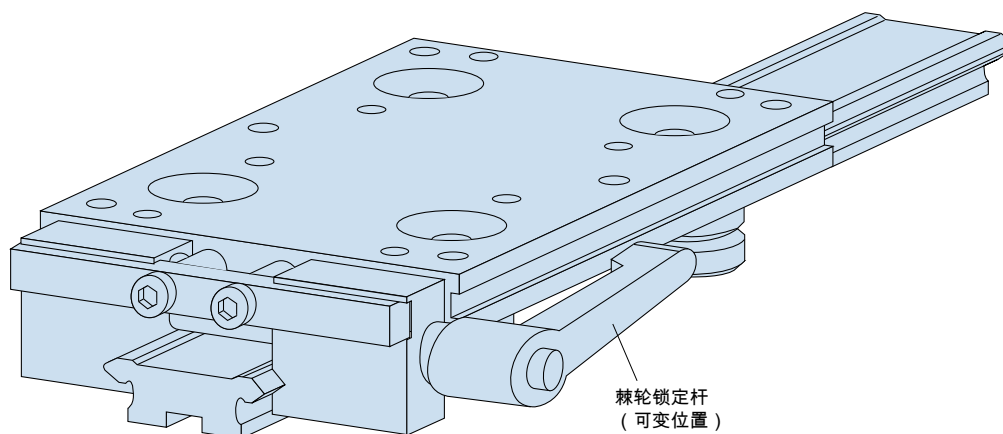
示例： 2 x (3 x AU6034 L200 CS DR + NM60 L3056 P1) (2套系统，均为每个滑道3个承载滑座)



承载滑座锁定装置

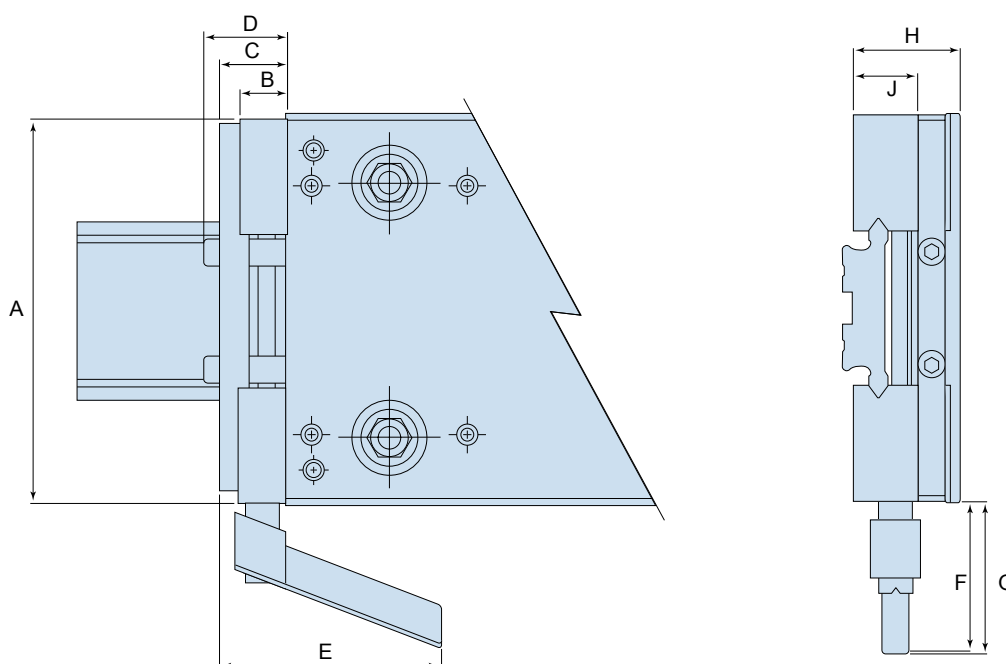
承载滑座锁定装置旨在为客户提供一种安全简便的方法将**标准承载滑座**锁定到位，以便在需要安全静止平台时利于生产流程的进行。锁紧力分散作用于滑道彼此相对的 V 形面，并且与其他一些系统不同，即使施加了很大的夹持力，也不会对轴承施加任何载荷或造成承载滑座弯曲。

承载滑座锁定装置用于手动锁紧静止的承载滑座，并且仅在 AU25-25 及以上尺寸的标准承载滑座中以出厂组装形式提供。该装置适用于全部 3 个精度等级的**垫片滑道**（如图所示）或**平滑道**。



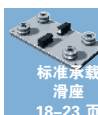
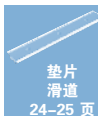
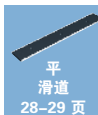
由于锁定装置组件与滑道之间的间隙有限，
所有带锁定装置的滑道必须提供沉孔

部件号	A	B	C	D	E	F	G 脱离的杆	H	J
BK2525	78	16	21.5	26.5	57	33.5	37.0	28.0	18.4
BK3525	88	16	21.5	26.5	57	31.0	34.5	29.0	18.4
BK5025	103	16	21.5	26.5	57	30.0	33.5	30.5	18.4
BK4434	116	16	23.5	29.5	83	51.5	55.0	35.0	22.4
BK6034	132	16	23.5	29.5	83	50.0	53.5	37.5	22.4
BK7634	148	16	23.5	29.5	83	50.5	54.0	38.5	22.4
BK7654	164	20	33.5	41.5	105	53.0	57.0	54.0	34.9
BK12054	208	20	33.5	41.5	105	47.5	51.5	58.0	34.9



如需订购 - 将上述部件号添加到标准承载滑座参考即可。

示例：AU2525L180CS+BK2525

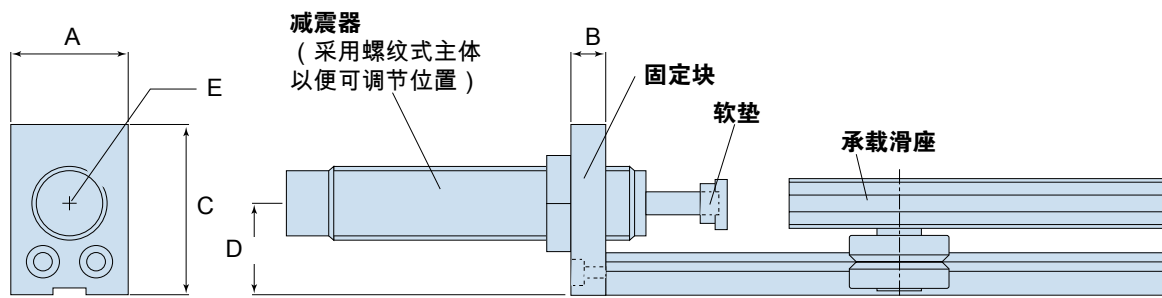
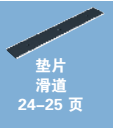
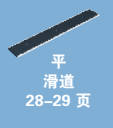


减震器固定块

Hepco SH 减震器是一种经济高效的方法，通过减小内部组件和固定件受到的应力和减轻滑道关键减速带的磨损，可以显著延长 GV3 滑道系统的寿命。Hepco 减震器允许系统实现更高的运行速度、减少维护成本、降低噪音水平以及提高控制系统发生故障时的安全性。预装配的减震器固定块可直接用来装配到垫片滑道，提供可承受高减速力的牢固固定效果。这些减震器可与标准式、可拆卸式和小型承载滑座兼容。

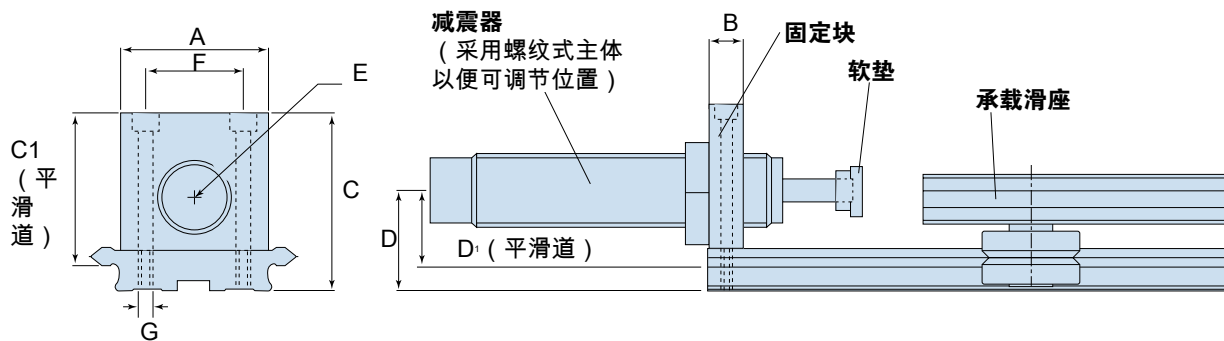
较小尺寸的固定块（参阅下表）通过螺栓直接固定到滑道末端，较大尺寸的固定块通过螺栓固定到顶面。顶面的安装位置通常位于如图所示的滑道末端，但也可以指定在任意位置。这对于多个承载滑座在同一滑道上运行的情况可能有用。顶面安装固定块还可以用于平滑滑道。在这种情况下，滑道提供钻孔间隙以拧装螺钉，而客户需要在设备的安装面提供螺纹固定孔。

有关减震器的详细资料，可以查阅 Hepco SH 减震器产品目录。减震器应连同软垫选件一起单独订购。



订购示例：NS35L1290P3 + 1 x SHBS3520 (1x = 一端固定支架，2x = 两端固定支架)

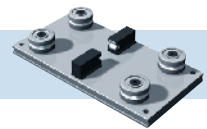
固定块部件号	配合滑道	针对减震器	A	B	C	D	E
SHBS 35 20	NS 35	SH20	30	12	40	25.5	M20X1.5
SHBS 50 20	NS 50	SH20	40	15	45	26.1	M20X1.5
SHBS 50 25	NS 50	SH25	40	15	45	26.1	M25X1.5
SHBM 44 20	NM 44	SH20	40	15	50	31.4	M20X1.5
SHBM 44 25	NM 44	SH25	40	15	50	31.4	M25X1.5
SHBM 60 20	NM 60	SH20	44	15	50	32.7	M20X1.5
SHBM 60 25	NM 60	SH25	44	15	50	32.7	M25X1.5



订购示例：NL120L1616P2 + 1 x SHBL12036 (1x = 一端固定支架，2x = 两端固定支架)

固定块部件号	配合滑道	对于减震器	A	B	最大 (搭配 P2/P3 滑道)				E	F	G
					C	C'	D	D'			
SHBM 76 20	M & NM 76	SH20	55	15	65.2	56.5	33.3	24.5	M20X1.5	37	M8
SHBM 76 25	M & NM 76	SH25	55	15	65.2	56.5	33.3	24.5	M25X1.5	37	M8
SHBL 76 20	L & NL 76	SH20	55	15	73.7	59.5	49.0	34.7	M20X1.5	37	M8
SHBL 76 25	L & NL 76	SH25	55	15	73.7	59.5	49.0	34.7	M25X1.5	37	M8
SHBL 120 20	L & NL 120	SH20	90	15	73.7	59.5	50.7	36.4	M20X1.5	70	M8
SHBL 120 25	L & NL 120	SH25	90	15	73.7	59.5	50.7	36.4	M25X1.5	70	M8
SHBL 120 36	L & NL 120	SHA3625/3650	90	15	73.7	59.5	50.7	36.4	M36X1.5	70	M8

可拆卸式承载滑座



Hepco 可拆卸式承载滑座可供搭配各种精度等级的所有尺寸和类型的双沿滑道。每个承载滑座附带 4 个标准轴承，并提供 3 种实用长度，以满足客户对组件尺寸和偏载的要求。承载滑座板采用铝合金全机加工而成，并经过阳极氧化处理。方便的位置处提供螺纹孔，以便可以连接组件。

可拆卸式承载滑座的关键特性是加入了双偏心轴承。通过使用活动扳手松开轴承螺柱的固定螺母并旋转偏心轮，可以将承载滑座从滑道上取下（参见第 8 页上的示意图）。相比于标准和小型承载滑座必须沿滑道滑至末端取下或拆开后才能取下，这是一个显著的优势。

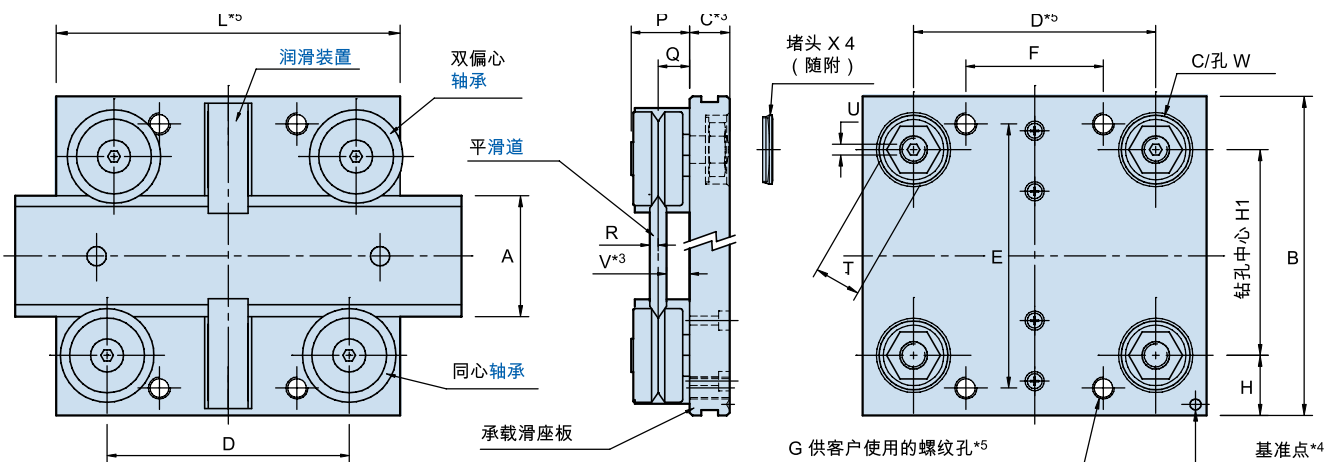
客户可以指定以组装式单元（AU 类型）形式购买承载滑座，组装式单元在出厂时已组装好并装配至滑道。对于希望自行组装的客户，也可以指定以组件套装（K 类型）形式购买。

用户可以指定购买下列轴承和润滑装置类型或选件（另请参阅右下方的可订购情况表）。

对轴承类型为默认选择，包含两片单独的轴承和一个公共螺柱。这种类型提供一定程度的柔性、运行更平稳、易于调节，同时提供更大的错位容许度。

请参阅第 8 页的应用示例

示例：位于平滑道上的短承载滑座（带润滑装置）

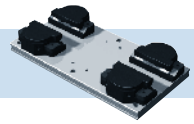


部件号	搭配滑道使用	轴承 Ø	A	B	C	D*5		E	F*5		G*5		H	H1	J*2		
						No of Holes x Thread	No of Holes x Thread		No of Holes x Thread	P1	P2 & P3						
AU 12 13 R...	MS 12 & NMS 12	13	12	40	7.34	35	60	85	30	17	25	50	4 x M4	9	23.3	19	19.2
AU 20 18 R...	V 20 & NV 20	18	20	64	10	43	55	95	50	20	88	124	4 x M5	14.7	35.9	24.75	24.95
AU 28 18 R...	V 28 & NV 28	18	28	72	11	52	80	130	58	25	110	160	4 x M5	14.7	43.9	25.75	25.95
AU 25 25 R...	S 25 & NS 25	25	25	80	11.5	51	74	120	65	24	120	164	4 x M6	16.7	48.3	30.5	30.7
AU 35 25 R...	S 35 & NS 35	25	35	95	12.5	70	90	140	80	40	130	180	4 x M6	19.2	58.3	31.5	31.7
AU 50 25 R...	S 50 & NS 50	25	50	112	14	80	100	160	95	50	140	200	4 x M6	20.2	73.3	33	33.2
AU 44 34 R...	M 44 & NM 44	34	44	116	14.5	88	103	153	96	50	160	206	4 x M8	21.9	74.8	38.5	38.7
AU 60 34 R...	M 60 & NM 60	34	60	135	17	110	125	205	115	60	180	260	4 x M8	23.4	90.8	41	41.2
AU 76 34 R...	M 76 & NM 76	34	76	150	18	130	165	265	130	80	220	320	4 x M8	22.9	106.8	42	42.2
AU 76 54 R...	L 76 & NL 76	54	76	185	20	140	198	298	160	90	270	370	4 x M10	33	123	58.5	58.7
AU 120 54 R...	L 120 & NL 120	54	120	240	24	180	258	378	210	120	330	450	4 x M10	38.5	167	62.5	62.7

* 注释:

- 此处给出的最大载荷能力以假设轴承与滑道的接触面使用润滑油为前提。实现这一点的最佳方法是使用润滑装置。强烈建议使用“计算”部分介绍的方法确定载荷和使用寿命。轴承的静载荷和动载荷能力（C 和 Co）通常由制造商给出，并非实践中计算使用寿命的最佳基准。“轴承”页面提供了 C 和 Co 的数值以供比较参考。
- 某些尺寸将按照选择滑道等级时所依据的磨削加工余量发生变化。所有承载滑座均与所有等级的滑道兼容。
- 尺寸为 AU 28 18 R 的承载滑座在下侧包含一个凹槽，以便在与尺寸为 V 28 的平滑道搭配使用时留出固定螺钉间隙。表中的尺寸 V 已将此凹槽计算在内。
- 基准点确定了制造过程中使用的基准边。同心轴承始终安装在这一侧。
- 承载滑座提供 3 种标准长度，因此轴承中心“D”以及组件安装孔“G”的位置也将随之变化。Hepco 将应要求根据您的特殊长度要求制作承载滑座。
- 可在第 32-33 页上的 B1 尺寸 ± 0.010 毫米的范围内选择可控高度（CHK）轴承。标配一组最多 50 件，并可根据要求提供更大的组。客户如果需要一定数目的承载滑座具有相同的 CHK 轴承容差范围，应在订单中注明此项要求。

可拆卸式承载滑座



对**轴承**类型为默认选择，包含两片单独的轴承和一个公共螺柱。这种类型提供一定程度的柔性、运行更平稳、易于调节，同时提供更大的错位容许度。

双列式轴承类型 (DR) 包含单片带有双轴承滚道的轴承件。这种类型可提供更高的载荷能力（特别是径向载荷），并且不易积留碎屑。

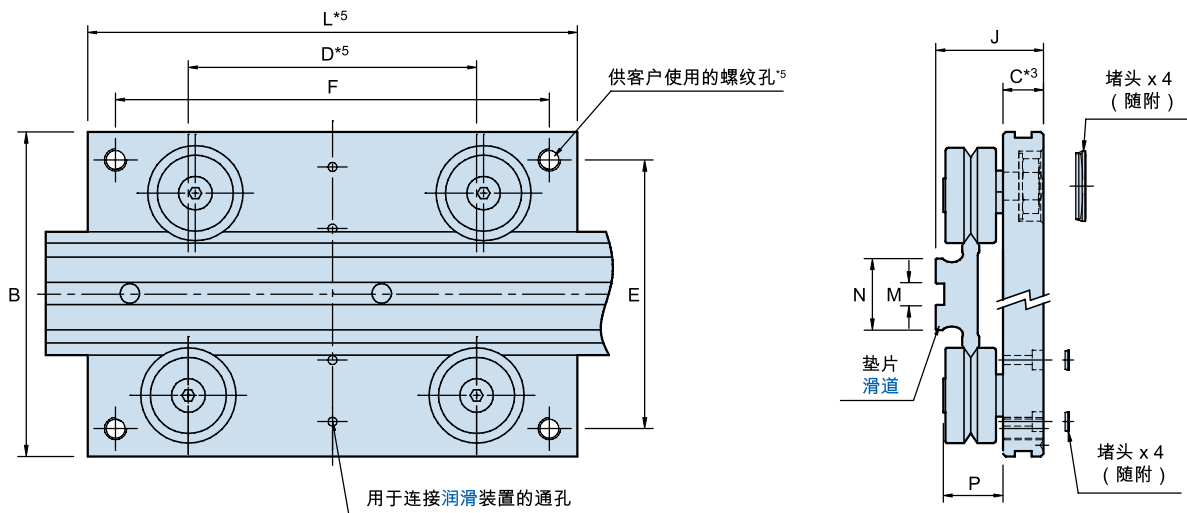
丁腈橡胶密封轴承选件 (NS)：提供比默认的金属防护罩类型更强的防水防尘密封性。但可能导致摩擦小幅增加。

可控高度轴承选件 (CHK) 可最大限度地减小轴承间重要“Q”尺寸的偏差。这在高精度应用场合中是可取的*6。

润滑装置选件 (LB)：通过略带弹性并浸满润滑油的毛毡垫将润滑油涂于 V 形接触面，以延长再次润滑的时间间隔。在需要更大载荷能力和更长寿命同时希望摩擦较低的情况下，润滑装置选件非常有用。

润滑装置使用螺钉穿过承载滑座进行固定，因此当需要从滑道上卸下承载滑座时，这些润滑装置可以轻松取下。

示例：位于垫片滑道上的中等长度承载滑座



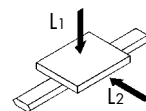
L*5			M		N*2		P		Q		R*2		T	U	V*2,3	W			~重量 (kg)			最大载荷能力 (N)*1			
			P1 & P2	P3					P1	P2 & P3						Ø x 深度				DR L1	DR L2	L1	L2		
50	75	100	4 x 1.8	8.5	8.9	10.1	5.46	1.49	1.6	7	-	3.8	12.5 x 4.8	0.07	0.09	0.11	-	-	240	240					
65	100	140	5 x 2	12	12.4	12.4	6.75	2.1	2.2	11	2.5	4.5	16 x 7	0.21	0.27	0.34	760	1200	500	400					
75	125	175	6 x 2.5	20	20.4	12.4	6.75	2.1	2.2	11	2.5	5.5	16 x 8	0.25	0.36	0.47	760	1200	500	400					
80	135	180	6 x 2.5	15	15.4	16.6	9	2.36	2.5	13	3	6.5	22 x 8.4	0.41	0.54	0.66	1600	3000	1280	1200					
100	150	200	8 x 3	25	25.4	16.6	9	2.36	2.5	13	3	6.5	22 x 9.4	0.53	0.7	0.86	1600	3000	1280	1200					
110	160	220	10 x 3.5	40	40.4	16.6	9	2.34	2.5	13	3	6.5	22 x 10.9	0.67	0.89	1.2	1600	3000	1280	1200					
125	180	225	8 x 3	26	26.4	21.3	11.5	3.08	3.2	15	4	8.3	25 x 8.7	1.1	1.4	1.6	3600	6000	3200	2800					
150	200	280	10 x 3.5	42	42.4	21.3	11.5	3.05	3.2	15	4	8.3	25 x 11	1.5	1.8	2.3	3600	6000	3200	2800					
170	240	340	12 x 4	58	58.4	21.3	11.5	3.05	3.2	15	4	8.3	25 x 12.5	1.8	2.3	3.1	3600	6000	3200	2800					
200	300	400	15 x 5	50	50.4	34.7	19	4.56	4.7	27	6	14.3	32 x 13.5	3.8	4.8	5.8	10000	10000	7200	6400					
240	360	480	45 x 9.5	94	94.4	34.7	19	4.56	4.7	27	6	14.3	32 x 17.5	5.5	7.4	9.3	10000	10000	7200	6400					

订购详细信息

AU4434 L180 R (LB) (DR) (NS) (CHK) + 滑道部件号

部件号 _____
 AU... = 组装式承载滑座
 K... = 成套部件
 CP... = 仅承载滑座板
 承载滑座长度“L”= 180mm
 R = 可拆卸式承载滑座

CHK = 可控高度轴承*6
 如不需要，请留空
 NS = 丁腈橡胶密封轴承
 如不需要，请留空
 DR = 双列轴承
 如不需要，请留空
 润滑选件：LB 表示润滑装置
 如不需要，请留空

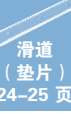
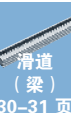
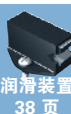


承载滑座选件的可订购情况

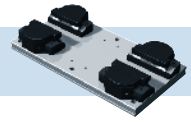
部件号	-	DR	-	NS	LB	CHK
	双轴承	双列轴承	金属防护罩	丁腈橡胶密封	润滑装置	可控高度
AU 12 13 R...	✓	✓	✓	✓	✓	✓
AU 20 18 R...	✓	✓	✓	✓	✓	✓
AU 28 18 R...	✓	✓	✓	✓	✓	✓
更大尺寸	✓	✓	✓	✓	✓	✓

组装式承载滑座将根据滑道进行调节，以组成一套系统。
 只需说明系统的数量和每个滑道的承载滑座数量：

示例： 2 x (3 x AU4434 L180 R LB NS + NM44 L3146 P2) (2套系统，均为每个滑道3个承载滑座)



小型承载滑座



Hepco 小型承载滑座可供搭配各种精度等级的所有尺寸和类型的双沿滑道。每个承载滑座附带 4 个单列轴承，以确保系统整体高度达到最小化。小型承载滑座比对应尺寸的标准承载滑座载荷能力更低，但是能获得更低成本带来的好处。所有规格尺寸都提供 3 种实用长度，以满足客户对组件尺寸和偏载的要求。承载滑座板采用铝合金机加工而成，并经过阳极氧化处理。方便的位置处提供螺纹孔，以便可以连接组件。

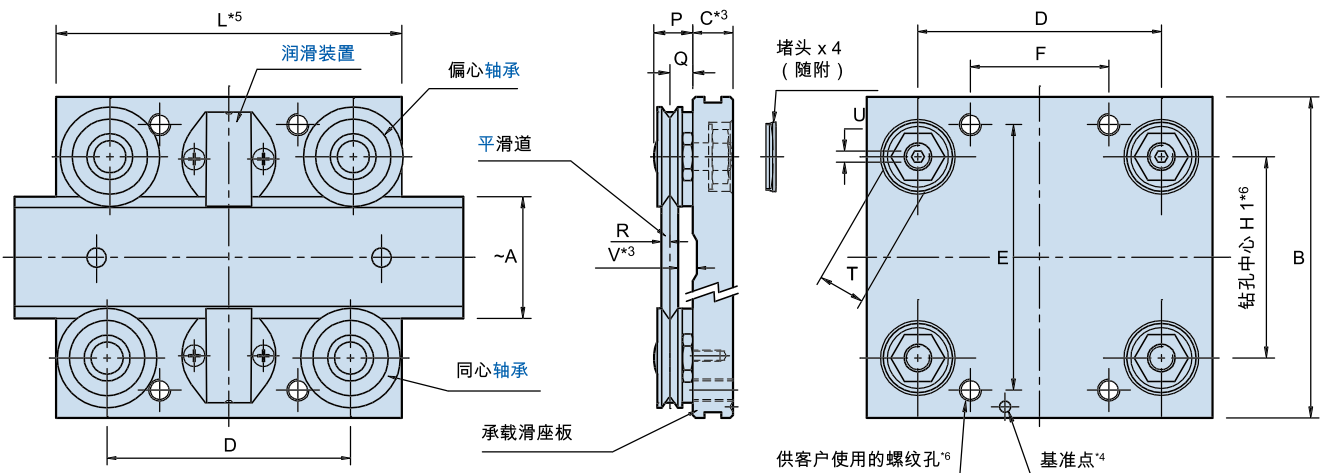
客户可以指定以**组装式单元 (AU 类型)**形式购买承载滑座，组装式单元在出厂时已组装好并装配至滑道。对于希望自行组装的客户，也可以指定以**组件套装 (K 类型)**形式购买。

用户可以指定购买下列**轴承**和**润滑装置**类型或选件（另请参阅右下方的可订购情况表）。

丁腈橡胶密封轴承选件 (NS)：提供比默认的金属防护罩类型更强的防水防尘密封性。但可能导致摩擦小幅增加。

请参阅第 10 页的应用示例

示例：位于平滑道上的短承载滑座（带润滑装置）

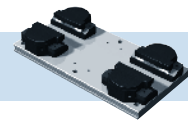


部件号	搭配滑道使用	轴承 Ø	A ~	B	C	D*5		E	F*5			G*5 孔数 x 螺钉			H	J*2	
						43	55		20	44	62	4 x M5	6 x M5	6 x M5		P1	P2 & P3
AU 20 195...	V 20 & NV 20	19.5	20	64	10	43	55	90	20	44	62	4 x M5	6 x M5	6 x M5	59	23.7	23.9
AU 28 195...	V 28 & NV 28	19.5	28	72	11	52	75	125	25	55	80	4 x M5	6 x M5	6 x M5	67	24.7	24.9
AU 25 265...	S 25 & NS 25	26.5	25	80	11.5	55	74	120	25	60	82	4 x M6	6 x M6	6 x M6	76	28.3	28.5
AU 35 265...	S 35 & NS 35	26.5	35	95	12.5	70	90	140	40	65	90	4 x M6	6 x M6	6 x M6	86	29.3	29.5
AU 50 265...	S 50 & NS 50	26.5	50	112	14	80	100	160	50	70	100	4 x M6	6 x M6	6 x M6	101	30.8	31
AU 44 360...	M 44 & NM 44	36	44	116	14.5	85	98	145	50	80	103	4 x M8	6 x M8	6 x M8	113	35.3	35.5
AU 60 360...	M 60 & NM 60	36	60	135	17	108	120	200	60	90	130	4 x M8	6 x M8	6 x M8	129	37.8	38
AU 76 360...	M 76 & NM 76	36	76	150	18	128	160	260	80	110	160	4 x M8	6 x M8	6 x M8	145	38.8	39
AU 76 580...	L 76 & NL 76	58	76	195	20	135	190	290	90	135	185	4 x M10	6 x M10	6 x M10	186	53.8	54
AU 120 580...	L 120 & NL 120	58	120	240	24	185	240	360	120	165	225	4 x M10	6 x M10	6 x M10	230	57.8	58

* 注释：

- 此处给出的最大载荷能力以假设轴承与滑道的接触面使用润滑油为前提。实现这一点的最佳方法是使用盖擦刮器或润滑装置。强烈建议使用“计算”部分介绍的方法确定载荷和使用寿命。轴承的静载荷和动载荷能力 (C 和 Co) 通常由制造商给出，并非实践中计算使用寿命的最佳基准。“轴承”页面提供了 C 和 Co 的数值以供比较参考。
- 某些尺寸将按照选择滑道等级时所依据的磨削加工余量发生变化。所有承载滑座均与所有等级的滑道兼容。
- 除了尺寸为 AU 76 580 和 AU 120 580 以外的所有承载滑座均在下侧包含一个凹槽，以便在与平滑道搭配使用时留出固定螺钉间隙。表中的尺寸 V 已将此凹槽计算在内。
- 基准点确定了制造过程中使用的基准边。同心轴承始终安装在这一侧。
- 承载滑座提供 3 种标准长度，因此轴承中心“D”以及组件安装孔“G”的数量和位置也将随之变化。Hepco 将应要求根据您的特殊长度要求制作承载滑座。
- 承载滑座板的轴承中心已针对所有精度等级的滑道进行了优化。自己制造承载滑座的客户应当为所选的特定滑道等级计算轴承和润滑装置/盖擦刮器的安装中心。请参阅“组装式系统”部分或各个组件的页面了解有关计算的详细信息。

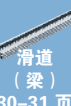
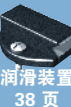
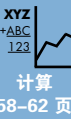
小型承载滑座



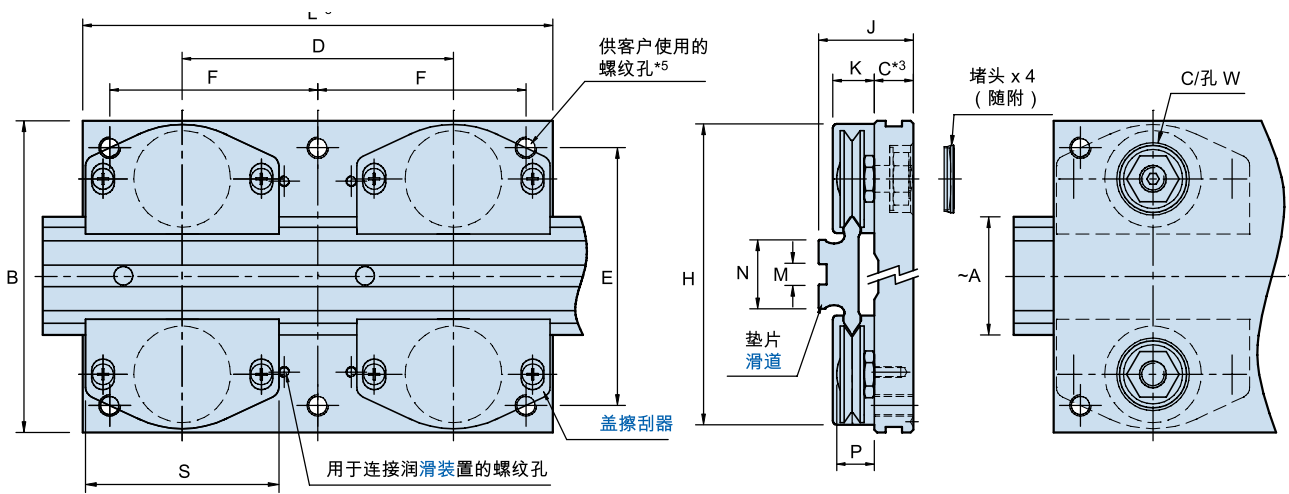
防篡改选件 (T): 可防止对轴承总成进行任何调整或拆卸。如果设备要由未经培训的人员进行维护，此选件是可取的。

盖擦刮器选件 (CW): 确保 V 形接触面获得最理想的润滑，并防止碎屑侵入。操作安全性和系统外观也有所改进。润滑可极大提高载荷能力和延长使用寿命。根据冲程、工作负荷和环境因素，不需要进一步的润滑。盖擦刮器的固定螺钉可从承载滑座下侧够到。

润滑装置选件 (LB): 通过略带弹性并浸满润滑油的毛毡垫将润滑油涂于 V 形接触面，以延长再次润滑的时间间隔。在需要更大载荷能力和更长寿命、但是摩擦与盖擦刮器相比较低的情况下，润滑装置选件非常有用。

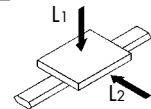


示例：位于垫片滑道上的中等长度承载滑座（配备盖擦刮器）



	K	L*5			M		N*2		P	Q	R*2		S	T	U	V	W Ø x 深度	~重量 (kg)			最大载荷能力 (N)*1	
		P1 & P2	P3	P1	P2 & P3	L1	L2															
	11.2	65	100	140	5 x 2	12	12.4	9.2	5.7	2.1	2.2	43	11	2.5	4.5	16 x 7	0.21	0.27	0.34	400	480	
	11.2	75	125	175	6 x 2.5	20	20.4	9.2	5.7	2.1	2.2	43	11	2.5	4.5	16 x 8	0.25	0.36	0.47	400	480	
	13	85	135	180	6 x 2.5	15	15.4	11.3	6.8	2.36	2.5	54	13	3	6.5	22 x 8.4	0.37	0.51	0.63	940	1150	
	13	100	150	200	8 x 3	25	25.4	11.3	6.8	2.36	2.5	54	13	3	6.5	22 x 9.4	0.5	0.66	0.83	940	1150	
	13	110	160	220	10 x 3.5	40	40.4	11.3	6.8	2.34	2.5	54	13	3	6.5	22 x 10.9	0.64	0.86	1.1	940	1150	
	15.5	125	180	225	8 x 3	26	26.4	14	8.3	3.08	3.2	72	15	4	7.3	25 x 8.7	0.95	1.2	1.4	2000	2400	
	15.5	150	200	280	10 x 3.5	42	42.4	14	8.3	3.05	3.2	72	15	4	7.9	25 x 11	1.3	1.6	2.2	2000	2400	
	15.5	170	240	340	12 x 4	58	58.4	14	8.3	3.05	3.2	72	15	4	7.9	25 x 12.5	1.7	2.2	3	2000	2400	
	25	200	300	400	15 x 5	50	50.4	22.8	14.3	4.56	4.7	106	27	6	9.6	32 x 13.5	3.8	3.5	4.5	4240	5200	
	25	240	360	480	45 x 9.5	94	94.4	22.8	14.3	4.56	4.7	106	27	6	9.6	32 x 17.5	5.3	7.2	9.1	4240	5200	

订购详细信息



AU44360 L180 (CW) (NS) (T) + 滑道 部件号

部件号 _____

AU... = 组装式承载滑座

K... = 成套部件

CP... = 仅承载滑座板

承载滑座长度“L”= 180mm

T = 防篡改选件
如不需要，请留空

NS = 丁腈橡胶密封轴承
如不需要，请留空

润滑选件
CW (盖擦刮器) * 或 LB (润滑装置)
如不需要，请留空

承载滑座选件的订购情况

部件号	-	NS	CW	LB	T
AU 20 195...	X	✓	✓	✓	✓
AU 28 195...	X	✓	✓	✓	✓
更大尺寸	✓	✓	✓	✓	✓

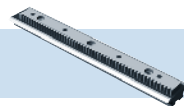
*短承载滑座上不可用。

组装式承载滑座将根据滑道进行调节，以组成一套系统。
只需说明系统的数量和每个滑道的承载滑座数量：

示例： 2 x (2 x AU35265 L200 CW + S35 L3146 P3)

(2 套系统，均为每个滑道 2 个承载滑座)

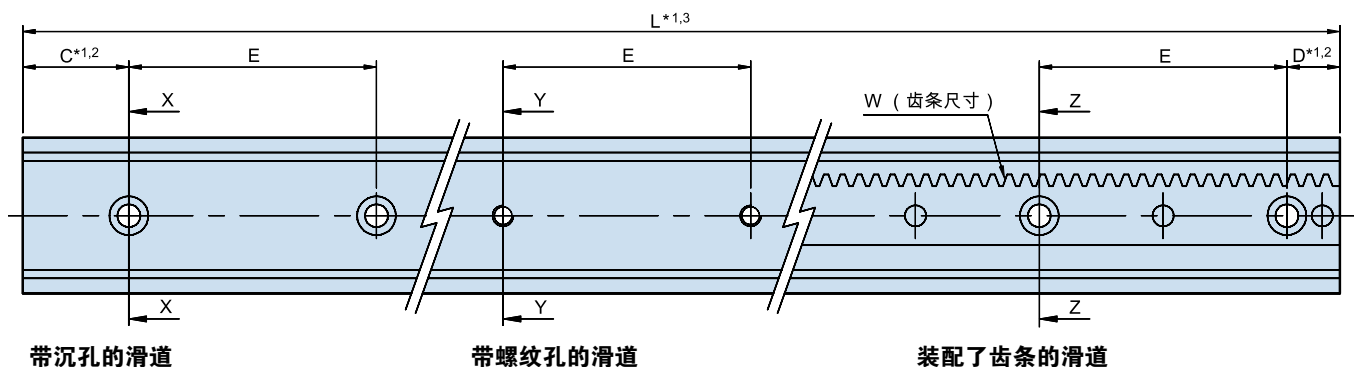
双沿垫片滑道



Hepco 双沿垫片滑道可提供 11 个尺寸和 3 种精度等级，以充分满足几乎所有线性运动应用场合的要求。这些滑道的 V 形边缘已经过区域硬化处理，其表面具有极强的耐磨性。P1 和 P2 精度等级对 V 形跑合面进行了精磨加工，使其达到高精度和平行度；另外 P1 等级还对安装面做了研磨处理。P3 等级虽然未经过研磨处理，但也能在许多应用场合提供足够的精度。请参阅[系统选择表](#)了解比较数据。

除如下所示的固定孔方案外，还可根据需要提供无孔滑道。滑道的固定孔定位精确，便于客户预钻安装孔。所有 Hepco 滑道的中心部分均未进行硬化处理，以便必要时进行后续加工。

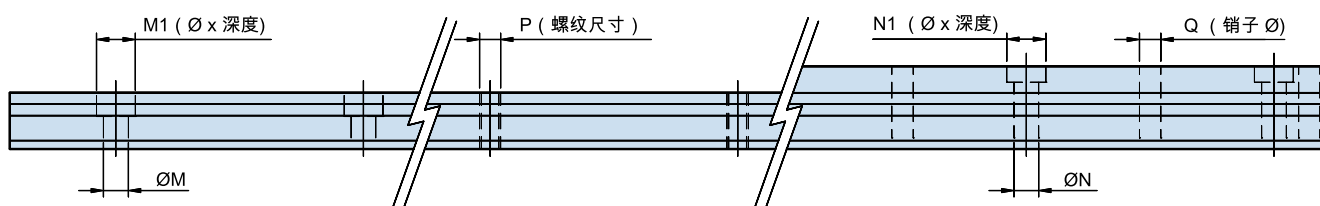
垫片滑道的整体式结构直接通过螺栓固定在设备的安装面，为[轴承](#)和[润滑装置](#)提供必需的运转间隙。滑道提供一个中央键槽，以便通过 Hepco 定位销或客户的自制键轻松进行定位。对于不使用密封盖或润滑装置的情况，可使用滑道垫片部分的精密基准边紧贴机械加工的配准器进行定位*5。



带沉孔的滑道

带螺纹孔的滑道

装配了齿条的滑道



部件号	搭配轴承使用*4		A ~滑道宽度	B		C & D*1.2		E	F		G		H	H1	J		K	L 最大*1.3	
	标准件	单列		P1 & P2	P3	仅使用滑道	搭配齿条		P1	P2 & P3	P1	P2 & P3			P1 & P2	P3		P1 & P2	P3
NMS 12...	...J13...	-	12	12.37	13.25	20.5	-	45	3.0	3.2	6.2	6.4	4	1.8	8.5	8.9	1.7	1976	1976
NV 20...	...J18...	...J195...	20	20.37	21.01	43	15	90	4.21	4.42	8	8.2	5	2	12	12.4	1.75	4020	4020
NV 28...	...J18...	...J195...	28	28.37	29.01	43	15	90	4.21	4.42	8	8.2	6	2.5	20	20.4	1.75	4020	4020
NS 25...	...J25...	...J265...	25	25.74	26.58	43	15	90	4.71	4.93	10	10.2	6	2.5	15	15.4	2.6	4020	4020
NS 35...	...J25...	...J265...	35	35.74	36.38	43	15	90	4.71	4.93	10	10.2	8	3	25	25.4	2.6	4020	4020
NS 50...	...J25...	...J265...	50	50.74	51.38	43	15	90	4.71	4.93	10	10.2	10	3.5	40	40.4	2.6	4020	4020
NM 44...	...J34...	...J360...	44	44.74	45.58	43	15	90	6.21	6.42	12.5	12.7	8	3	26	26.4	2.3	4020	6000
NM 60...	...J34...	...J360...	60	60.74	61.38	43	15	90	6.21	6.42	12.5	12.7	10	3.5	42	42.4	2.3	4020	6000
NM 76...	...J34...	...J360...	76	76.74	77.38	43	15	90	6.21	6.42	12.5	12.7	12	4	58	58.4	2.3	4020	6000
NL 76...	...J54...	...J580...	76	76.74	77.58	88	30	180	9.21	9.43	19.5	19.7	15	5	50	50.4	4.8	4020	6000
NL 120...	...J54...	...J580...	120	120.74	121.38	88	30	180	9.21	9.43	19.5	19.7	45	9.5	94	94.4	4.8	4020	6000

注释:

- Hepco 可以提供不超过 L 最大尺寸的任意长度的滑道。但是，为了获得最佳的价格和发货速度，指定滑道长度时应遵循上表中给出的 C 和 D 尺寸。在所有情况下，除非客户另外指定，否则将提供相等的 C 和 D 尺寸。对于装有齿条的滑道，各个齿相对于安装孔或滑道两端的位置会有不同。Hepco 可以应用户要求提供装有齿条、同时齿位经过调整的滑道。
- 装有齿条的滑道的 C 和 D 尺寸小于普通版本的尺寸，以便为靠近其末端的齿条提供支撑。如果滑道的长度要求 C 和 D 的尺寸与此尺寸不同，可能需要以非标准齿距钻制额外的孔。
- 当需要的滑道超过最大长度时，可以从现有长度中选择适合的长度进行对接。
- 表中给出了与每个滑道搭配使用的首选轴承。但是，也可以使用其他组合（请参阅[混合与搭配](#)页面）。
- 未安装的滑道并不一定绝对平直。如果平直度非常重要，可使用螺栓紧贴配准器旋紧或者采用中央键槽来设定滑道的平直。如果使用 Hepco 定位销，应在滑道每端与第一个孔的中间以及每对固定孔的中间各放置一个定位销，或按照应用场合认为有必要的方式放置。
- NL120 的截面凹槽的容差要宽于其他截面中的键槽。仅当精确的平直度非常重要时，方可将一面作为配准面。
- 低圆柱头螺钉 DIN 6912 并非普遍留有库存，因此为方便客户，Hepco 在提供这些螺钉时，针对每个螺纹尺寸提供一个单一长度（详情见表）。NL120 齿条滑道组件（以及所有普通双沿垫片滑道）使用普通库存的 DIN 912 圆柱头螺钉固定。

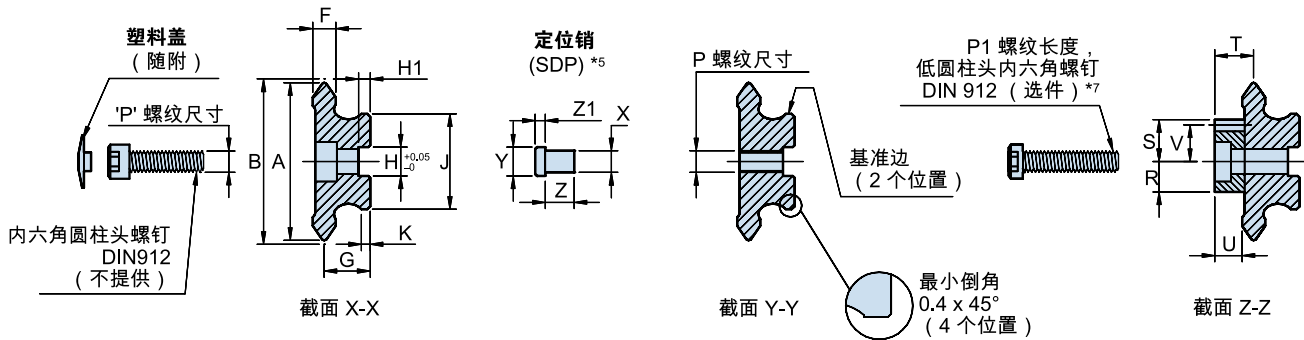
双沿垫片滑道

与 Hepco 法兰夹具配合使用时，垫片滑道的高刚度使其可以作为设备的自承式组件或构件。滑道弯曲问题在“计算”部分予以介绍。

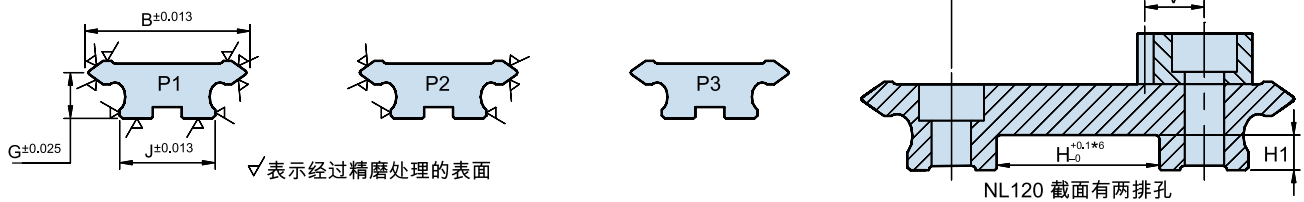
所有双沿垫片滑道（最小尺寸的除外）均可提供通过定位销安装在顶面上的齿条。当通过螺栓紧固到安装面时，齿条将成为一个具有充分操作性的组件，为线性运动提供便捷的驱动方式。齿条上的齿牙经过高精度机械加工，并符合 ISO 1328 8 级标准。单个滑道上安装的齿条可能长短不一、精度相异。GV3 系列中包含与这些齿条相配的小齿轮，构成方式如齿条传动承载滑座，可以直接安装在滑道上，并可以指定选配 AC 电机来提供完整的传动方案。

请注意，安装了齿条选件的双沿垫片滑道与使用单列轴承的承载滑座不兼容，因为缺少安装齿条的间隙。

请参阅第 9、10、11、12、13、14 和 15 页的应用示例



可提供的滑道等级



M	M1	N	N1	P	P1*7		Q	R	S	T	U	V	W	定位销 模数	X K6	Y m6	Z	Z1	重量 - kg/m		部件号
					螺钉	部件号													仅滑道	滑道+齿条	
3.5	6.2 x 3.1	-	-	M3	-	-	-	-	-	-	-	-	-	SDP4	4	4	6.75	-	0.5	-	NMS 12...
4.5	8 x 4.1	4.5	7.6 x 2.9	M4	M4 x 20	FS420	4	6.35	6.35	6.2	4	5.65	0.7	SDP5	4	5	6	1.75	1.0	1.4	NV 20...
5.5	10 x 5.1	4.5	7.6 x 2.9	M5	M4 x 20	FS420	4	6.35	6.35	6.2	4	5.65	0.7	SDP6	4	6	6	2.25	1.6	2.0	NV 28...
5.5	10 x 5.1	5.5	9.6 x 4	M5	M5 x 25	FS525	5	7.8	7.85	8.5	6	6.85	1	SDP6	4	6	6	2.25	1.5	2.3	NS 25...
7	11 x 6.1	5.5	9.6 x 4	M6	M5 x 25	FS525	5	7.8	7.85	8.5	6	6.85	1	SDP8	6	8	8	2.75	2.3	3.0	NS 35...
7	11 x 6.1	5.5	9.6 x 4	M6	M5 x 25	FS525	5	7.8	7.85	8.5	6	6.85	1	SDP10	8	10	12	3.25	3.2	4.0	NS 50...
7	11 x 6.1	6.5	11 x 4.5	M6	M6 x 30	FS630	6	8.3	11.7	10.8	7.5	10.2	1.5	SDP8	6	8	8	2.75	3.5	4.7	NM 44...
9	15 x 8.1	6.5	11 x 4.5	M8	M6 x 30	FS630	6	8.3	11.7	10.8	7.5	10.2	1.5	SDP10	8	10	12	3.25	5.5	5.7	NM 60...
9	15 x 8.1	6.5	11 x 4.5	M8	M6 x 30	FS630	6	8.3	11.7	10.8	7.5	10.2	1.5	SDP12	10	12	15	3.75	7	8.2	NM 76...
14	20 x 12	14	20 x 8	M12	M12 x 50	FS1250	8	13.2	18.6	18	13.3	16.6	2	SDP15	10	15	15	4.75	10	13	NL 76...
11	18 x 10	11	18 x 10	M10	-	-	8	13.2	18.6	18	13.3	16.6	2	-	-	-	-	-	15	18	NL 120...

订购详细信息

NS35 L1290 P1 (R) (T) (C15) (D15)

部件号 _____
 滑道长度“L”= 1,290 mm _____
 精度等级：可选择 P1、P2 和 P3 _____
 R - 滑道上安装齿条（NMS12 上不提供） _____
 如不需要，请留空 _____

“C”和“D”尺寸的定制值
 如果为标准，请留空*1,2
 固定孔样式：T - 螺纹固定孔；N - 无孔；留空表示
 为沉孔（仅特别订购的齿条选件可提供 T 和 N 选项）

示例：

1 x NM60 L480 P2 R _____ 双沿垫片滑道，长度 480 mm，精度等级 2 级，并装配齿条。
 7 x SDP10 _____ 直径 10 mm 的定位销（选配）。
 6 x FS630 _____ 低圆柱头内六角螺钉 M6，螺纹长度 30 mm（选配）。



组装式系统
54-55 页

轴承
32-35 页

XYZ+ABC 123
计算
58-65 页

承载滑座
18-23 页

驱动承载滑座
46-49 页

法兰夹具
39 页

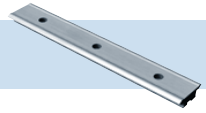
润滑装置
36-38 页

混合与搭配选件
54 页

小齿轮
45 页

系统选择表
17 页

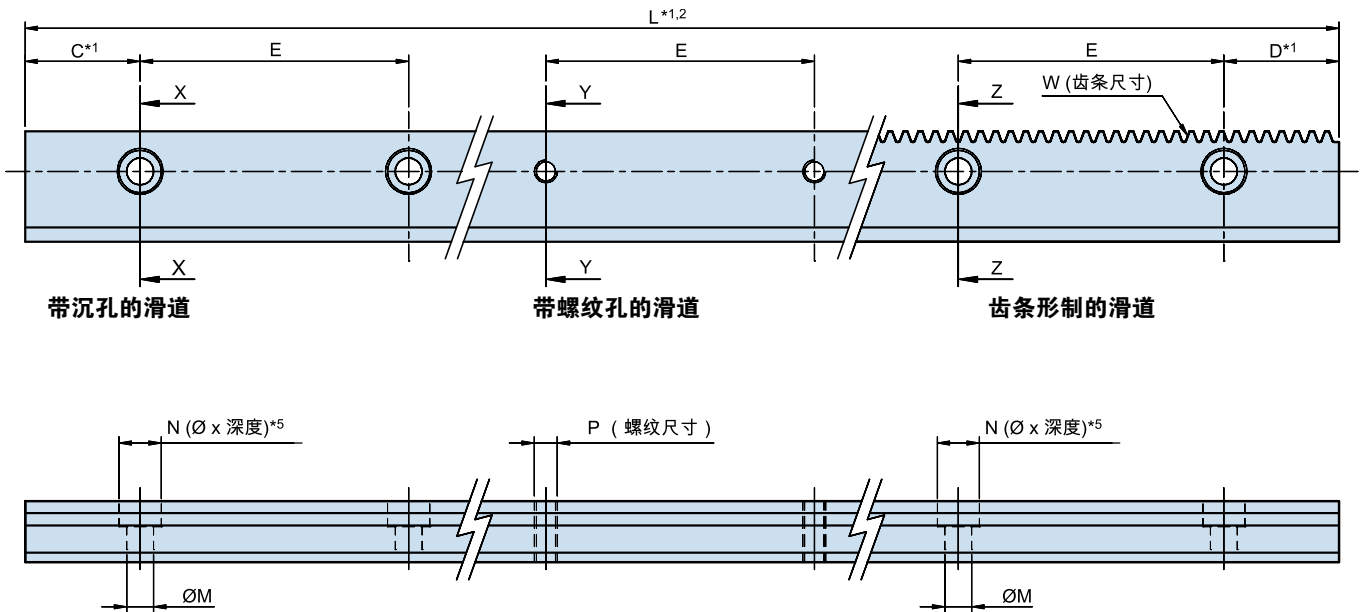
单沿垫片滑道



Hepco 单沿垫片滑道有 5 种尺寸和 3 种精度等级可供选择。这些滑道的 V 形边缘已经过区域硬化处理，其表面具有极强的耐磨性。P1 和 P2 精度等级对 V 形跑合面和基准边进行了精磨加工，使其达到高精度和平行度；另外 P1 等级还对顶面和底面做了研磨处理。P3 等级虽然未经过研磨处理，但也能在许多应用场合提供足够的精度（请参阅“系统选择表”部分了解比较数据）。

除如下所示的固定孔方案外，还可根据需要提供无孔滑道。滑道的固定孔定位精确，便于客户预钻安装孔*5。所有 Hepco 滑道的中心部分均未进行硬化处理，以便必要时进行后续加工。

垫片滑道的整体式结构直接通过螺栓固定在设备的安装面，为轴承和润滑装置提供必需的运转间隙。滑道提供一个中央键槽，以便通过 Hepco 定位销或客户的自制键轻松进行定位。对于不使用密封盖或润滑装置的情况，可使用滑道垫片部分的精密基准边紧贴机械加工的配准器进行定位*4。

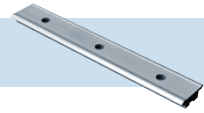


部件号	搭配轴承使用*3		A ~滑道宽度	B		B1		C*1	D*1	E ±0.2	F		G		H
	标准	单列		P1 & P2	P3	P1 & P2	P3				P1	P2 & P3	P1	P2 & P3	
NMS E...	...J13...	-	11	11.19	11.71	5	5.3	20.5	20.5	45	3	3.2	6.2	6.4	4
NV E...	...J18...	...J195...	16	16.19	16.72	6.5	6.7	43	43	90	4.21	4.42	8	8.2	4
NS E...	...J25...	...J265...	21	21.37	21.89	8.5	8.7	43	43	90	4.71	4.93	10	10.2	6
NM E...	...J34...	...J360...	29	29.37	29.89	10.5	10.7	43	43	90	6.21	6.42	12.5	12.7	8
NL E...	...J54...	...J580...	43	43.37	43.89	16	16.2	88	88	180	9.21	9.43	19.5	19.7	12

注释：

- Hepco 可以提供不超过 L 最大尺寸的任意长度的滑道。但是，为了获得最佳的价格和发货速度，指定滑道长度时应遵循上表中给出的 C 和 D 尺寸。在所有情况下，除非客户另外指定，否则将提供相等的 C 和 D 尺寸。对于带有齿条形制的滑道，各个齿牙相对于安装孔或滑道两端的位置会各有不同。Hepco 可以根据客户要求提供带有齿条形制、同时齿位经过调整的滑道。
- 当需要的滑道超过最大长度时，可以从现有长度中选择适合的长度进行对接。对于某些尺寸的齿条形制滑道，最大长度并不总是有现货。这种情况下，将为客户提供适合的长度以进行对接。
- 表中给出了与每个滑道搭配使用的首选轴承。但是，也可以使用其他组合（请参阅“混合与搭配”页面）。
- 未安装的滑道并不一定绝对平直。如果平直度非常重要，可使用螺栓紧贴配准器旋紧来设定滑道的平直。如果使用 Hepco 定位销，应在滑道每端与第一个孔的中间以及每对固定孔的中间各放置一个定位销，或按照应用场合认为有必要的方式放置。
- 对于 NVE 规格的滑道，齿条形制等级的沉孔直径“N”已经过调整，以适合内六角圆柱头螺钉 DIN912，其平头的直径要略小于滚花头的直径。这是为了最大限度地增大沉孔与齿条齿根之间的强度。如果需要，Hepco 可提供适合的螺钉：部件号 PFS415 (M4 x 15 长)。建议客户不要为这些螺钉预钻固定孔，除非有方法精确控制孔的位置。
- 此处给出的最大齿条传动力是充分润滑的齿条搭配适合的 Hepco 小齿轮可以保持的持续驱动力。

单沿垫片滑道

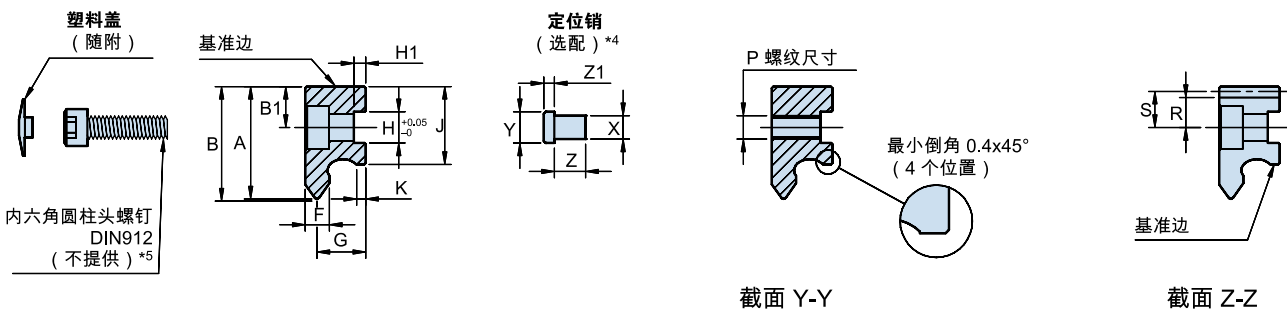


单沿形制允许两个滑道 V 形在安装时彼此远离，从而使弯矩载荷能力、刚度和稳定性显著提高。无论使用滚珠螺杆、气缸，还是其他类型的致动器，两个滑道之间都可以留出足够空间来居中放置驱动装置。

单沿垫片滑道的背面可装备齿条形制选件，提供便利的传动方式。齿条的齿牙经过高精度机械加工，并符合 ISO 1328 8 级标准。齿条的齿面宽度很大，这使其成为需要高传动力的应用场合的最佳选择（参阅传动计算部分）。客户还可以选购与齿条配合使用的小齿轮。轴型小齿轮可直接联结到 Hepco 齿轮传动电机或齿轮箱，电机或齿轮箱随后可使用传动法兰安装到客户自备的承载滑座板。

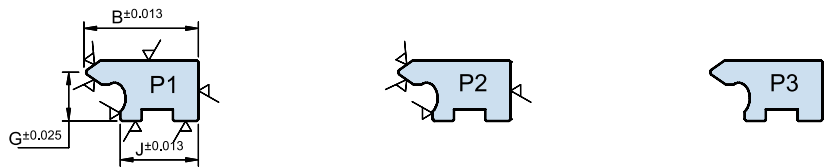
虽然未经过硬化处理，但滑道背面的耐用程度足以充当 Hepco 轨道滚轮的轨道。

请参阅第 13、14 和 16 页的应用示例



可提供的滑道等级

✓ 表示经过精磨处理的表面



H1	J		K	L 最大*1,2		M	N*5	P	R	S	W	定位销	X	Y	Z	Z1	重量	最大齿条	部件号
	P1 & P2	P3		P1 & P2	P3														
1.8	9.25	9.65	1.7	1976	4020	3.5	6.2 x 3.1	M3	3.80	4.5	0.5	SDP4	4	4	6.75	-	0.55	180	NMS E...
1.5	12	12.4	1.75	4020	4020	4.5	8 x 4.1	M4	4.82	5.8	0.7	SDP4	4	4	6.75	-	1.0	300	NV E...
2.5	16	16.4	2.6	4020	4020	5.5	10 x 5.1	M5	6.15	7.4	1	SDP6	4	6	6	2.25	1.6	500	NS E...
3	20	20.4	2.3	4020	6000	7	11 x 6.1	M6	7.69	9.25	1.25	SDP8	6	8	8	2.75	2.6	1000	NM E...
4	30	30.4	4.8	4020	6000	11	18 x 10	M10	11.6	14.1	2	SDP12	10	12	15	3.75	6.0	1600	NL E...

订购详细信息

NME L930 P1 (R) (T) (C15) (D15)

部件号 _____ C 和 D 尺寸的定制值
 滑道长度“L”= 930 mm _____ 如果为标准，请留空*1
 精度等级：可选择 P1、P2 和 P3 _____ 固定孔样式：T - 螺纹固定孔
 R - 齿条形制的滑道（如不需要，请留空） _____ N - 无孔，如为沉孔此处留空

示例：

1 x N S E L2066 P3 N _____ 单沿垫片滑道，精度等级 3 级，长度 2066 mm，无孔。
 24 x SDP6 _____ 直径 6 mm 的定位销（选配）。



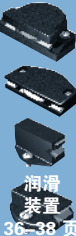
组装式系统
54-57 页



轴承
32-35 页



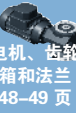
计算
58-62 页



润滑装置
36-38 页



混合与搭配选件
54 页



电机、齿轮箱和法兰
48-49 页



小齿轮
45 页



系统选择表
17 页

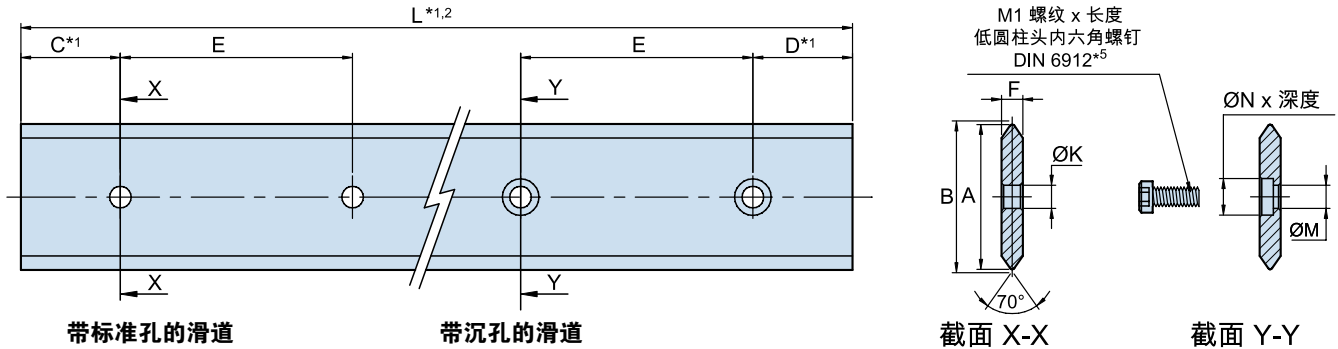


轨道滚轮
41-43 页

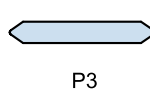
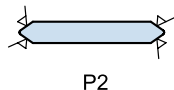
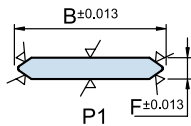
双沿平滑道

对应于双沿垫片滑道，Hepco 提供 11 种规格尺寸的双沿平滑道。单沿平滑道也有 5 种补充截面可供选择。所有平滑道均有 3 个精度等级，并且 V 形边缘已经过区域硬化处理，其表面具有极强的耐磨性。P1 和 P2 精度等级对 V 形面及相对面进行了精磨加工，使其达到高精度和平行度；另外 P1 等级还对安装面进行了研磨处理*4。P3 等级虽然未经过研磨处理，但也能在许多应用场合提供足够的精度（请参阅“系统选择表”部分了解比较数据）。

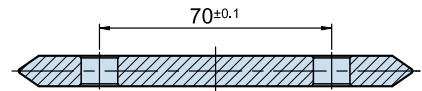
平滑道标配平固定孔，也可以选配沉孔以适合低圆柱头螺钉。如果需要，未经研磨处理的 P3 等级滑道可提供无孔版本。如果双沿平滑道要搭配皮带传动承载滑座，则有必要选择沉孔方案，以便皮带的运行路径不受干扰。另外，当滑道与承载滑座板之间的空间不足以容纳常规螺钉头时（在“混合与匹配”情况下或者客户使用自己的平承载滑座板搭配单列轴承的情况下可能发生此问题），也有必要使用沉孔。



可提供的滑道等级



✓ 表示经过精磨处理的表面



L120 截面有两排孔

部件号		搭配轴承使用 *3		A ~滑道宽度	B		C	D	E ±0.2	F	
双沿	单沿	标准	单列		P1 & P2	P3				P1	P2 & P3
MS 12...		...J13...	-	12	12.55	13.13	13	13	30	3.05	3.2
	MS E...	...J13...	-	-	-	-	20.5	20.5	45	3.05	3.2
V 20...		...J18...	...J195...	20	20.37	21.01	43	43	90	4.27	4.42
V 28...		...J18...	...J195...	28	28.37	29.01	43	43	90	4.27	4.42
	V E...	...J18...	...J195...	-	-	-	43	43	90	4.27	4.42
S 25...		...J25...	...J265...	25	25.81	26.58	43	43	90	4.78	4.93
S 35...		...J25...	...J265...	35	35.81	36.58	43	43	90	4.78	4.93
S 50...		...J25...	...J265...	50	50.82	51.58	43	43	90	4.78	4.93
	S E...	...J25...	...J265...	-	-	-	43	43	90	4.78	4.93
M 44...		...J34...	...J360...	44	44.81	45.58	43	43	90	6.28	6.42
M 60...		...J34...	...J360...	60	60.81	61.58	43	43	90	6.28	6.42
M 76...		...J34...	...J360...	76	76.81	77.58	43	43	90	6.12	6.42
	M E...	...J34...	...J360...	-	-	-	43	43	90	6.28	6.42
L 76...		...J54...	...J580...	76	76.81	77.58	43	43	90	9.12	9.43
L 120...		...J54...	...J580...	120	120.81	121.58	88	88	180	9.12	9.43
	L E...	...J54...	...J580...	-	-	-	43	43	90	9.12	9.43

*注释:

- Hepco 可以提供不超过 L 最大尺寸的任意长度的滑道。但是，为了获得最佳的价格和发货速度，指定滑道长度时应遵循上表中给出的 C 和 D 尺寸。在所有情况下，除非客户另外指定，否则将提供相等的 C 和 D 尺寸。
- 当需要的滑道超过最大长度时，可以从现有长度中选择适合的长度进行对接。
- 表中给出了与每个滑道搭配使用的首选轴承。但是，也可以使用其他组合（请参阅“混合与搭配”页面）。
- 未安装的滑道并不一定绝对平直。如果平直度非常重要，应使用螺栓旋紧至配准器，将滑道设定平直。
- 平滑道的沉孔设计适合使用内六角圆柱头螺钉 DIN 6912。这些螺钉并非普遍留有库存，因此为方便客户，Hepco 在提供这些螺钉时，针对每个螺纹尺寸提供一个单一长度（详情见表）。

单沿平滑道

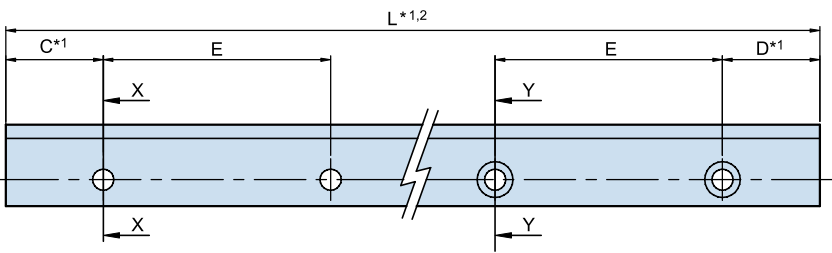
滑道的固定孔定位精确，便于客户预钻安装孔。所有 Hepco 平滑道除 V 形区域以外的部分均未进行硬化处理，以便必要时进行后续加工。

在需要减轻重量或希望惯性最小化的情况下，以平滑道作为移动组件会很有用。另外，当在设备上设计一体式支撑型材来为轴承和润滑装置提供运行间隙的做法切实可行时，也适合使用平滑道。

单沿形制允许两个滑道 V 形在安装时彼此远离，从而使弯矩载荷能力、刚度和稳定性显著提高。无论使用滚珠螺杆、气缸，还是其他类型的致动器，两个滑道之间都可以留出足够空间来居中放置驱动装置。

单沿平滑道可以通过螺纹六角钢连接到常见的方形和矩形管材，以构造与线性导轨配套使用的低成本、高强度结构（参阅第 8 页）。

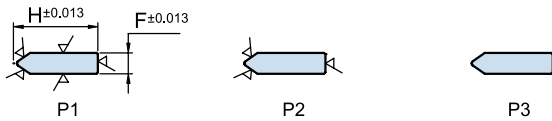
请参阅第 8、9、11、13 和 14 页的应用示例



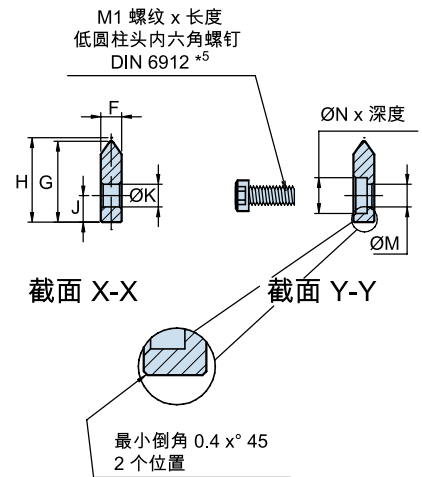
带标准孔的滑道

带沉孔的滑道

可提供的滑道等级



✓ 表示经过精磨处理的表面



截面 X-X

截面 Y-Y

最小倒角 0.4 x 45°
2 个位置

	G ~滑道宽度	H			J			K		L 最大		M	M1*5		N Ø x 深度	重量 kg/m	
		P1 & P2	P3	P1 & P2	P3	Ø	螺钉尺寸	P1 & P2	P3	螺钉尺寸	部件号		双沿	单沿			
	-	-	-	-	-	3.5	M3	1000	1976	-	-	-	-	-	0.23	-	
	11	11.37	11.8	4.5	4.7	3.5	M3	1000	1976	-	-	-	-	-	-	0.22	
	-	-	-	-	-	4.5	M4	4020	4020	4.5	M4 x 10	FS410	8 x 2.8	0.6	-		
	-	-	-	-	-	5.5	M5	4020	4020	4.5	M4 x 10	FS410	8 x 2.8	0.9	-		
	16	16.37	16.8	6	6.2	4.5	M4	4020	5500	4.5	M4 x 10	FS410	8 x 2.8	-	0.5		
	-	-	-	-	-	7	M6	4020	6000	5.5	M5 x 10	FS510	10 x 3.5	0.8	-		
	-	-	-	-	-	7	M6	4020	6000	5.5	M5 x 10	FS510	10 x 3.5	1.3	-		
	-	-	-	-	-	7	M6	4020	6000	5.5	M5 x 10	FS510	10 x 3.5	1.7	-		
	19	19.46	20.0	6.5	6.7	5.5	M5	4020	5500	5.5	M5 x 10	FS510	10 x 3.5	-	0.7		
	-	-	-	-	-	7	M6	4020	6000	7	M6 x 12	FS612	11 x 4	1.9	-		
	-	-	-	-	-	9	M8	4020	6000	7	M6 x 12	FS612	11 x 4	2.7	-		
	-	-	-	-	-	9	M8	4020	6000	7	M6 x 12	FS612	11 x 4	3.4	-		
	25	25.46	26.0	8	8.2	7	M6	4020	6000	7	M6 x 12	FS612	11 x 4	-	1.2		
	-	-	-	-	-	11.5	M10	4020	6000	11.5	M10 x 20	FS1020	18 x 6	5	-		
	-	-	-	-	-	11.5	M10	4020	6000	11.5	M10 x 20	FS1020	18 x 6	8.5	-		
	32	32.46	33.0	10	10.2	9	M8	4020	6000	9	M8 x 20	FS820	15 x 6	-	2.2		

订购详细信息

M60 L930 P1 (C) (C15) (D15)

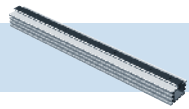
部件号 _____ C 和 D 尺寸的定制值 (单位 mm)
滑道长度“L”= 930 mm _____ 如果为标准, 请留空*1
精度等级: 可选择 P1、P2 和 P3 _____ 固定孔方案包括:
C - 沉孔 (MS12 和 MSE 上不提供)
N - 无孔 (仅适用于 P3 等级), 如为平孔此处留空

示例:

1 x LE 2156 P3 C _____ 单沿平滑道, 长度 2156 mm, 精度级别 3 级, 未经研磨并带有沉孔。
24 x FS820 _____ 低圆柱头内六角螺钉 M8, 螺纹长度 20 mm (选配)。

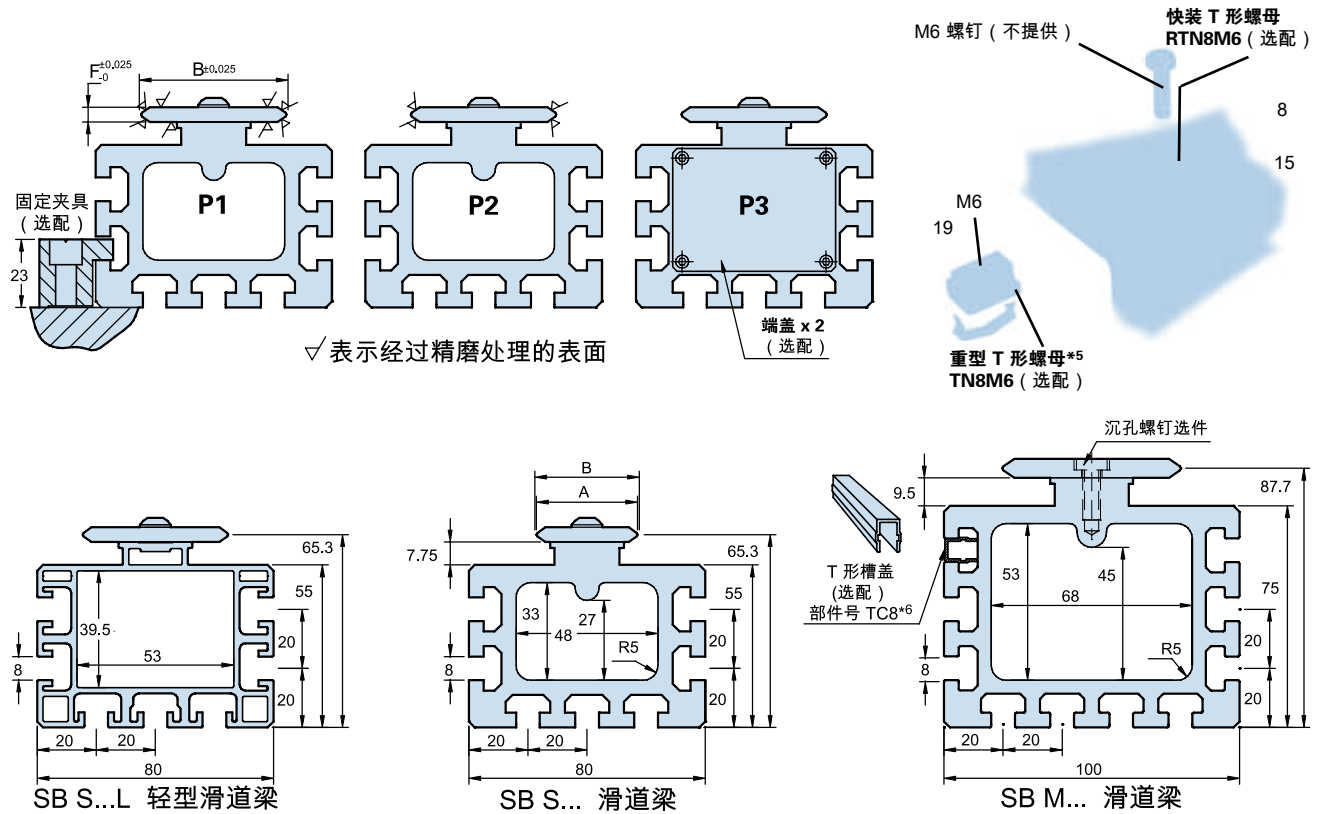


滑道梁



Hepco 滑道梁由一个平滑道安装到一根经过阳极氧化的铝挤压型材组成，以提供刚性的自承式梁体，该梁体可构成机械结构必不可少的一部分（参阅滑道弯曲计算）。滑道梁有两种基本尺寸，每种尺寸可提供不同的滑道宽度，以满足客户对于空间和弯矩载荷的要求。较小尺寸的梁为轻型版本，这样可减小滑道梁在动态应用中的惯性。所有滑道梁单根长度最长可达 8 米*1,3，并兼容所有 Hepco 轴承、承载滑座及润滑装置。客户可根据对成本、精度和性能的要求，任意指定三个可选精度等级之一（参阅系统选择表）。

考虑以皮带、钢带、绳缆或链条传动的客户，将得益于大块中空区域，可利用其安排回程线路。如果需要以同步皮带传动，请考虑使用专为此类应用设计的 Hepco 皮带驱动承载滑座。如果是这样，需要为滑道指定沉孔螺钉固定方案，以便为皮带提供

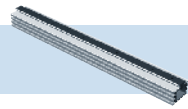


部件号	搭配承载滑座使用*4			A	B		C*2	D*2	E	F	
	标准	单列	皮带传动		~滑道宽度	P1 & P2				P3	P1
	SB S 35...	AU 35 25...	AU 35 265...	AU BD 35 25...	35	35.81	36.58	43	43	90	4.77
SB S 50...	AU 50 25...	AU 50 265...	AU BD 50 25...	50	50.81	51.58	43	43	90	4.77	5
SB M 44...	AU 44 34...	AU 44 360...	AU BD 44 34...	44	44.81	45.58	43	43	90	6.27	6.5
SB M 60...	AU 60 34...	AU 60 360...	AU BD 60 34...	60	60.81	61.58	43	43	90	6.27	6.5
SB M 76...	AU 76 34...	AU 76 360...	AU BD 76 34...	76	76.81	77.58	43	43	90	6.10	6.5

注释:

- 对于长度超过 4020 mm (P3 等级时为 6000 mm) 的滑道梁，将提供 2 个或更多长度适宜的滑道，每个滑道都经过安装并以暗销连接，以形成精密接合部。在邻近每个接合部的位置，通常会提供额外的固定螺钉。所提供的滑道梁可以按要求将短滑道固定在任意位置。
- 为了获得最佳的价格和发货速度，指定滑道梁的长度时应遵循上表中给出的 C 和 D 尺寸。在所有情况下，除非客户另外指定，否则将提供相等的 C 和 D 尺寸。
- 如果需要的长度超过 8 米，可提供适合长度的滑道梁进行接合。有关详细信息，请与 Hepco 联系。
- 表中给出了与每个滑道梁搭配使用的可选承载滑座。但是，也可以使用客户自制的包含其他尺寸轴承的承载滑座（请参阅可能的“混合与搭配”方案的详细信息）。
- 对于轻型梁和需要更加牢固固定的情况，建议使用重型 T 形螺母。T 形螺母节段还可以提供最长达 3000 mm 的未钻孔长度。请指明部件号 TN8S 后接所需长度（单位 mm）。
- T 形槽盖由黑色 UPVC 制成，长度最长可达 8000 mm。请指明部件号 TC8 后接所需长度（单位 mm）。

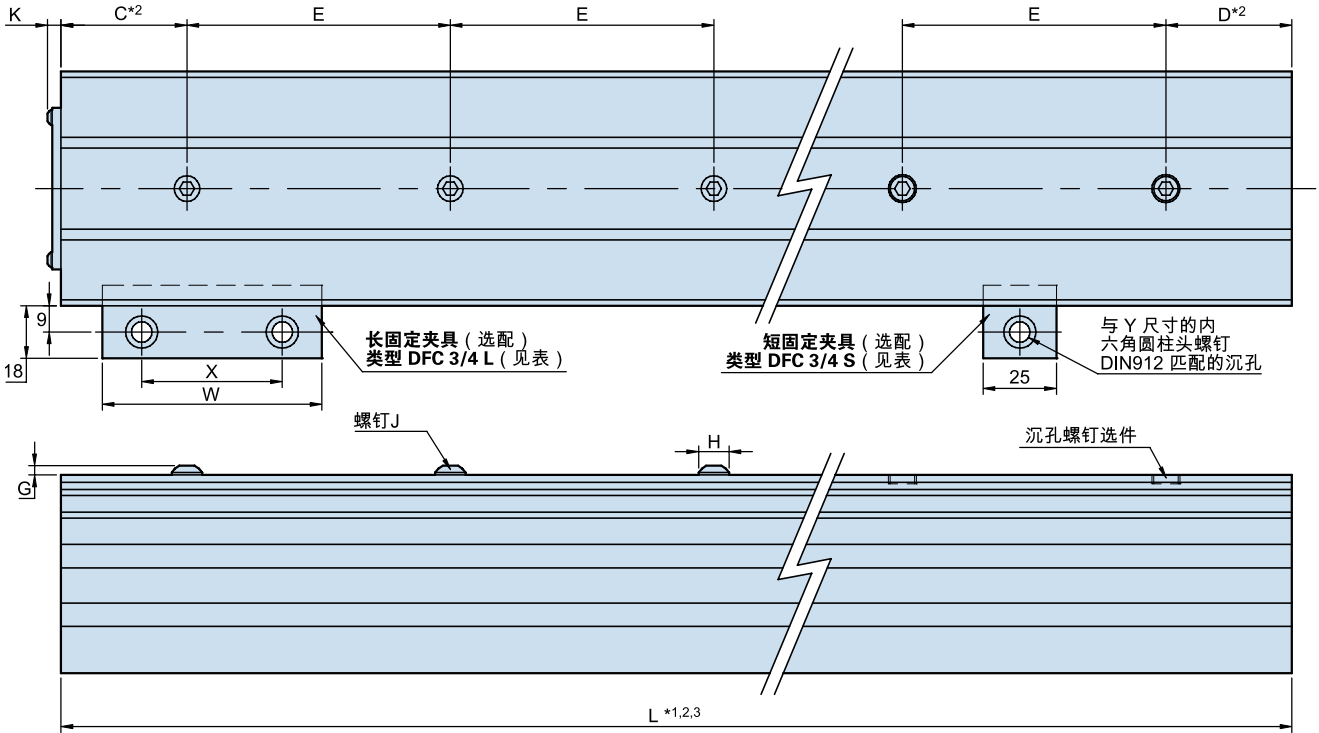
滑道梁



供平整的跑合面。当滑道与承载滑座板之间的空间不足以容纳螺钉头时（在“混合与匹配”情况下或者客户使用自己的平承载滑座板搭配单列轴承的情况下可能发生此问题），也需要指定沉孔螺钉固定方案。

对于需要皮带传动系统连同回程鼓单元的客户，Hepco 建议使用标准系列的传动线性系统，其详细信息可在 Hepco DLS 综合产品目录中找到。DLS 产品目录中还包括兼容的电机、齿轮箱及开关设备，所有这些设备均可能适合客户利用 Hepco 滑道梁自行设计系统。

请参阅第 12 页的应用示例



G	H	J		K	L 最大 *1,2,3	固定夹具		W	X	Y	重量 kg/m		部件号
		标准	C/钻孔			短	长				标准梁	轻型梁	
3.3	10.5	M6	M5	5.5	8000	DFC3S	DFC3L	75	48	M6	6	4.3	SB S 35...
3.3	10.5	M6	M5	5.5	8000	DFC3S	DFC3L	75	48	M6	6.5	4.7	SB S 50...
3.3	10.5	M6	M6	5.5	8000	DFC4S	DFC4L	100	65	M8	10	-	SB M 44...
4.4	14	M8	M6	5.5	8000	DFC4S	DFC4L	100	65	M8	11	-	SB M 60...
4.4	14	M8	M6	5.5	8000	DFC4S	DFC4L	100	65	M8	11.5	-	SB M 76...

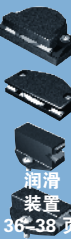
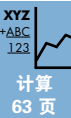
订购详细信息

SBS35 L1346 P1 (L) (C) (X) (C33) (D53)

部件号 _____ C 和 D 尺寸的定制值
 梁长度“L”= 1,346 mm _____ (单位 mm) - 如果为标准，请留空*2
 精度等级：可选择 P1、P2 和 P3 _____ X - 端盖选件 (如不需要，请留空)
 L - 轻型梁选件 _____ C - 沉孔螺钉固定方案
 (如不需要，请留空) _____ (如不需要，请留空)


辅助项：


请参阅图示了解 T 形螺母*5、T 形槽盖*6 和固定夹具的部件号。





所有 Hepco 标准轴承均与所有精度等级的滑道兼容，并且虽然某些设计用于特定尺寸的滑道，但在很多情况下也可以进行“混合和搭配”。以下轴承类型和固定方式可供满足大多数设计要求：

对轴承类型  为默认选择，包含在单个螺柱上的两片单独的深沟球轴承。这种结构提供一定程度的柔性，并可使运行更平稳、易于调节，同时提供更大的错位容许度。

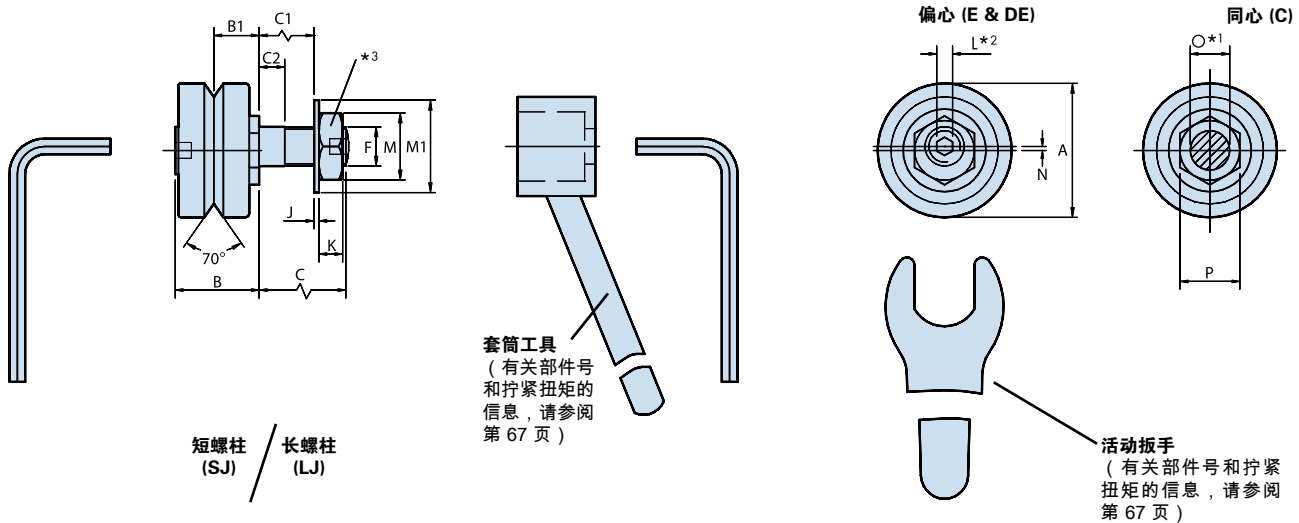
双列式轴承类型 (DR)  包含单片带有双轴承滚道的轴承件。这种类型可提供更高的载荷能力（特别是径向载荷），并且不易积留碎屑。

两种类型的轴承均专为滑道系统应用设计，并且性能经过严格测试的证实。二者的外部尺寸相同。

两种轴承类型均可选择**丁腈橡胶密封选件 (NS)**，以提供比默认的金属防护罩类型更强的防水防尘密封性。但可能导致摩擦小幅增加。

通孔固定类型有两种螺柱长度可供选择，涵盖承载滑座或安装板的大多数厚度，短螺柱版本兼容 Hepco 承载滑座板。两种版本均可选择固定式的**同心类型 (C)**、可调式的**偏心类型 (E)** 以及具有足够调整空间以使承载滑座可从滑道上取下的**双偏心类型 (DE)*5**（参阅第 8 页上的应用示意图）。

通孔固定型 (SJ/LJ)



部件号	搭配滑道截面使用*9	A	B	B1	C		C1		C2		D	D1
					短螺柱	长螺柱	短螺柱	长螺柱	短螺柱	长螺柱		
... J 13 ...	MS & NMS	12.7	10.1	5.47	5.8	9.5	3	6.7	2.2	2.4	9.51	4.76
... J 18 ...	V & NV	18	12.4	6.75	7.4	14	3.4	10	2.4	2.5	14.0	7.0
... J 25 ...	S & NS	25	16.6	9	9.8	19	3.8	13	3.4	4.9	20.27	10.13
... J 34 ...	M & NM	34	21.3	11.5	13.8	22	6.6	14.8	5.2	5.9	27.13	13.56
... J 54 ...	L & NL	54	34.7	19	17.8	30	8.2	20.4	5.7	7.9	41.76	20.88

S1	T	T1	T2	U	U1	V	W	X	Y	Z	重量 ~g			
											SJ...	LJ...	BHJ...C	BHJ...E
6.6	8.5	3.75	6.75	30	47.5	8	20	M3	5.5	8	8	8	7	27
10.5	10	4	8	38	54	11	24.5	M4	7	7	19	20	18	45
9	12	5	10	50	72	14	32	M5	8.5	10	48	51	43	105
8.5	17.5	6.5	12.5	60	90.5	17	42	M6	10	14	115	120	105	235
16.4	23.5	10.5	18.5	89.5	133	25	62	M8	13	20	415	425	390	800

注释：

- 建议将与轴承安装螺柱相配的螺孔扩孔至 F6 公差，以便于滑动配合。
- 除 13 号轴承以外，所有偏心式通孔固定型轴承螺柱均提供如图所示的内六角调节孔。
- 通孔固定型轴承的螺母有两种版本，同心版本以化学方式涂黑，偏心版本经过亮镀锌处理，以便于识别。
- “R”尺寸既是调节螺母的偏心偏移距，又是调节螺母 360 度旋转在轴承中心线处能够进行的总调节量。
- 双偏心轴承需要不同的安装孔中心（请参阅第 20 页的尺寸 H1）。
- 盲孔偏心轴承不能安装密封盖，但是可以使用**润滑装置**代替。
- 可在 B1 尺寸 ± 0.010 毫米的范围内选择可控高度 (CHK) 轴承。标配一组最多 50 件，并可根据要求提供更大的组。
- 此处给出的静态和动态载荷能力基于行业标准计算。这些数据并不精确反映系统性能，仅供与其他系统进行比较之用。请使用最大工作载荷数据和第 58-61 页上的**载荷/寿命计算**来确定系统性能。
- 此处列出的是每个轴承的首选滑道。也可以使用“混合和搭配”表中列出的其他滑道。

标准轴承



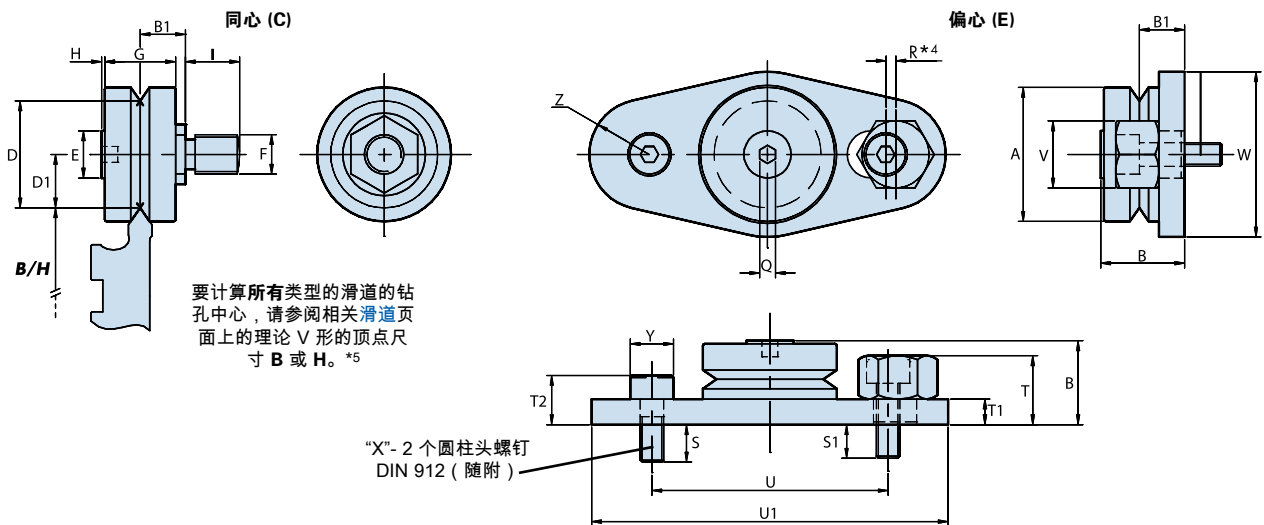
所有轴承均可选择**可控高度版本 (CHK)**，该版本可最大限度减小 B1 尺寸的偏差*7。这种版本在高精度应用场合中是可取的。

盲孔固定类型 (BH) 允许将组件安装到无法使用通孔安装孔的实心机器底座位置，或安装板过厚的位置（参阅第 16 页的应用图示）。另外，当首选从正面进行调节时，或者与安装孔相对的一侧难以够到时，盲孔固定类型也很有用。它们均可选择固定式的**同心类型 (C)** 或者可调式的**偏心类型 (E)** *6。

所有轴承为一次性内部润滑。强烈建议客户在轴承与**滑道**之间提供润滑，为此可以选择 Hepco **密封盖** 安装在轴承上方，或使用 Hepco **润滑装置**。润滑可大幅增加载荷能力和寿命。

请参阅第 8-16 页的应用示例

盲孔固定型 (BHJ)



	E	F 公制细牙螺纹	G	H	I	J	K	L*2	M	M1	N		+0 -0.03 O*1	P	Q	R*4	S
											...E...	...DE...*5					
	5	M4 x 0.5	8	0.5	5.8	0.8	2.2	-	7	9	0.5	1.9	4	7	1.5	1.0	6.25
	7	M6 x 0.75	10	0.6	7.4	0.8	3.2	2.5	10	13	0.7	2.6	6	11	2	1.2	8
	10	M8 x 1	14	0.5	9.8	1	5	3	13	17	0.75	2.75	8	13	3	1.5	7
	12	M10 x 1.25	18	0.7	13.8	1.25	6	4	17	21	1	3.6	10	15	4	2.0	9.5
	25	M14 x 1.5	28	1.6	17.8	1.6	8	6	22	28	1.5	5.5	14	27	8	3.0	14.5

最大工作荷能力 (N)				轴承静态 (Co) 和动态 (C) 载能力 (N)*8							
双列轴承		对轴承		双列轴承				对轴承的每一件			
径向	轴向	径向	轴向	径向载荷		轴向载荷		径向载荷		轴向载荷	
				Co	C	Co	C	Co	C	Co	C
-	-	120	60	-	-	-	-	265	695	74	194
600	190	200	125	1168	2301	435	857	593	1438	173	419
1500	400	600	320	2646	5214	821	1618	1333	3237	326	791
3000	900	1400	800	5018	9293	1362	2523	2600	5291	557	1270
5000	2500	3200	1800	12899	21373	2777	4601	6657	13595	1136	2320

部件号	可用选项				
	- 金属 防护罩	NS 丁腈橡胶 密封	- 对轴承	DR 双列轴承	CH 可控高度
... J 13 ...	X	✓	✓	X	✓
... J 18 ...	X	✓	✓	✓	✓
... J 25 ...	✓	✓	✓	✓	✓
... J 34 ...	✓	✓	✓	✓	✓
... J54 ...	✓	✓	✓	✓	✓

订购详细信息

固定类型。选择：

SJ = 短螺柱、**LJ** = 长螺柱

以及 **BHJ** = 盲孔固定

部件号 (~ 轴承直径, 单位 mm)

C = 同心 (固定式)、**E** = 偏心 (可调式)

或者 **DE** = 双偏心 (便于脱离)

LJ 25 C (DR) (NS) (CHK)

可控高度*7

如不需要, 请留空

丁腈橡胶密封轴承

如需要金属防护罩, 请留空

双列轴承

如需要对轴承, 请留空



组套式
系统
54-57 页

XYZ
+ABC
123
计算
58-62 页

密封盖
36 页

承载滑座
18-23 页

润滑装置
38 页

混合与
搭配
选项
54 页

滑道
24-31 页

系统
选择表
17 页

单列轴承



Hepco 单列轴承因为采用了单轴承滚道设计，因此外形非常小巧紧凑。滚珠与滚道紧密配合的组合保持了良好的刚度，同时低径向游隙使轴承成本降低，从而使单列轴承成为许多滑道系统应用的理想选择。这些轴承的性能已经过严格测试的证实。

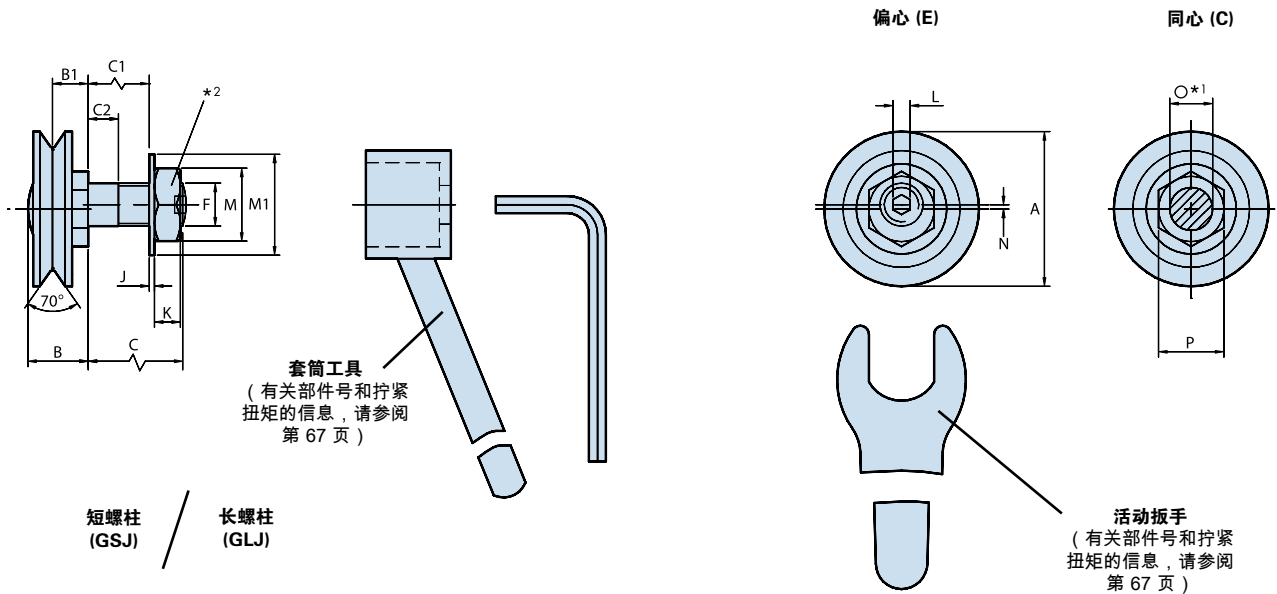
单列轴承与所有精度等级的滑道兼容，并且虽然某些设计用于特定尺寸的滑道，但在很多情况下也可以进行“混合和搭配”。

以下选件和固定方式可供满足大多数设计要求：

丁腈橡胶密封轴承选件 (NS)：提供比默认的金属防护罩类型更强的防水防尘密封性（虽然可能导致摩擦小幅增加）。

通孔固定类型有两种螺柱长度可供选择，涵盖承载滑座或安装板的大多数厚度，短螺柱版本兼容 Hepco 小型承载滑座板。两种版本均可采用固定式的同心类型 (C) 或者可调式的偏心类型 (E)。

通孔固定型 (GSJ/GLJ)



部件号	搭配滑道截面使用*6	A	B	B1 ±0.025	C		C1		C2		D	D1
					短螺柱	长螺柱	短螺柱	长螺柱	短螺柱	长螺柱		
... J 195 ...	V & NV	19.5	9.2	5.7	7.4	14	3.4	10	2.4	2.5	14.8	7.4
... J 265 ...	S & NS	26.5	11.3	6.8	9.8	19	3.8	13	3.4	4.9	19.98	9.99
... J 360 ...	M & NM	36	14	8.3	13.8	22	6.6	14.8	5.2	5.9	27.57	13.79
... J 580 ...	L & NL	58	22.8	14.3	17.8	30	8.2	20.4	5.7	7.9	46.08	23.04

R*3	S	S1	T	T1	T2	T3	±0.1 U	U1	V	W	X	Y	Z
1.2	8	10.5	8.6	4	8	2.8	38	54	11	24.5	M4	7	7
1.5	7	9	11	5	10	3.6	50	72	14	32	M5	8.5	10
2	9.5	11.3	13.3	6.5	12.5	4.3	60	90.5	17	42	M6	10	14
3	14.5	16.4	21.9	10.5	18.5	8.6	89.5	133	25	62	M8	13	20

注释：

1. 建议将与轴承安装螺柱相配的螺孔扩孔至 F6 公差，以便于滑动配合。
2. 通孔固定型轴承的螺母有两种版本，同心版本以化学方式涂黑，偏心版本经过亮镀锌处理，以便于识别。
3. “R”尺寸既是调节螺母的偏心偏移距，又是调节螺母 360 度旋转在轴承中心线处能够进行的总调节量。
4. 盲孔偏心轴承不能安装盖擦刮器，但是可以使用润滑装置代替。
5. 此处给出的静态和动态载荷能力基于行业标准计算。这些数据并不精确反映系统性能，仅供与其他系统进行比较之用。请使用最大工作载荷数据和第 58-61 页上的载荷/寿命计算来确定系统性能。
6. 此处列出的是每个轴承的首选滑道。也可以使用“混合和搭配”表中列出的其他滑道。

单列轴承



盲孔固定类型 (GBH) 允许将组件安装到无法使用通孔安装孔的实心机器底座位置，或安装板过厚的位置（参阅第 16 页上的应用示意图）。另外，当首选从正面进行调节时，或者与安装孔相对的一侧难以够到时，盲孔固定类型也很有用。它们均可选择固定式的**同心类型 (C)** 或者可调式的**偏心类型 (E)** *4。

所有轴承为一次性内部润滑。强烈建议客户在轴承与滑道之间提供润滑，为此可以选择 Hepco **盖擦刮器** 安装在轴承上方，或使用 Hepco **小型润滑装置**。润滑可大幅增加载荷能力和寿命。



组装式系统
54-57 页

XYZ+ABC
123
计算
58-62 页

盖擦刮器
37 页

润滑装置
38 页

混合与搭配
选项
54 页

滑道
24-31 页

小型承载滑座
22-23 页

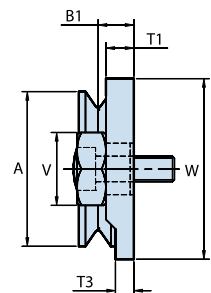
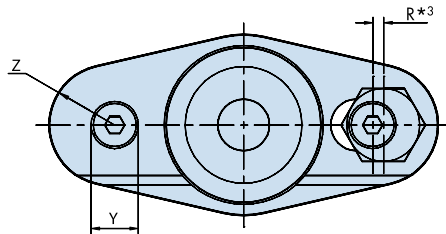
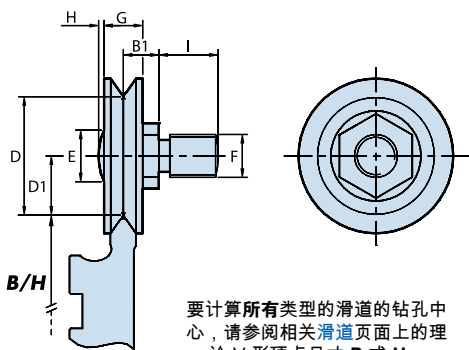
系统选择表
17 页

请参阅第 8-10 页和第 13、16 页的应用示例

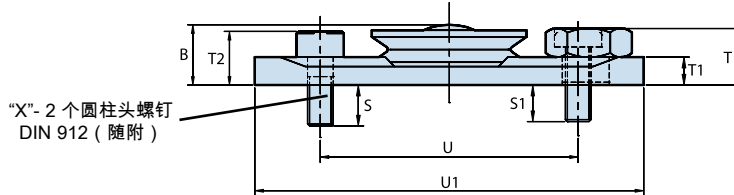
盲孔固定型 (GBHJ)

同心 (C)

偏心 (E)



要计算所有类型的滑道的钻孔中心，请参阅相关滑道页面上的理论 V 形顶点尺寸 B 或 H。



	E	F 公制细牙螺纹	G	H	I	J	K	L	M	M1	N	⁺⁰ / _{-0.03} O*1	P
	7	M6 x 0.75	5	1	7.4	0.8	3.2	2.5	10	13	0.7	6	11
	10	M8 x 1	7	1	9.8	1	5	3	13	17	0.75	8	13
	12	M10 x 1.25	9	1.2	13.8	1.25	6	4	17	21	1	10	15
	23.5	M14 x 1.5	14	1.5	17.8	1.6	8	6	22	28	1.5	14	27

重量 ~g			
GSJ...	GLJ...	GBHJ...C	GBHJ...E
14	16	13	40
28	30	23	85
65	70	55	185
280	290	255	660

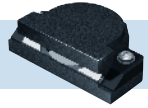
最大工作载荷能力		轴承静态 (Co) 和动态 (C) 载荷能力 (N) *5			
		径向载荷		轴向载荷	
		Co	C	Co	C
240	100	563	1366	164	398
575	235	1267	3075	310	751
1200	500	2470	5625	530	1206
2600	1060	6324	12915	1079	2204

部件号	可用选项	
	- 金属防护罩	NS 丁腈橡胶
... J 195 ...	X	✓
... J 265 ...	✓	✓
... J 360 ...	✓	✓
... J 580 ...	✓	✓

订购详细信息

固定类型。选择： GLJ 265 C (NS) 丁腈橡胶密封轴承
 如需要金属防护罩，请留空
C = 同心 (固定式)、E = 偏心 (可调式)
 GSJ = 短螺栓、GLJ = 长螺栓
 以及 GBHJ = 盲孔固定
 部件号 (~ 10x 轴承直径，单位 mm)

密封盖

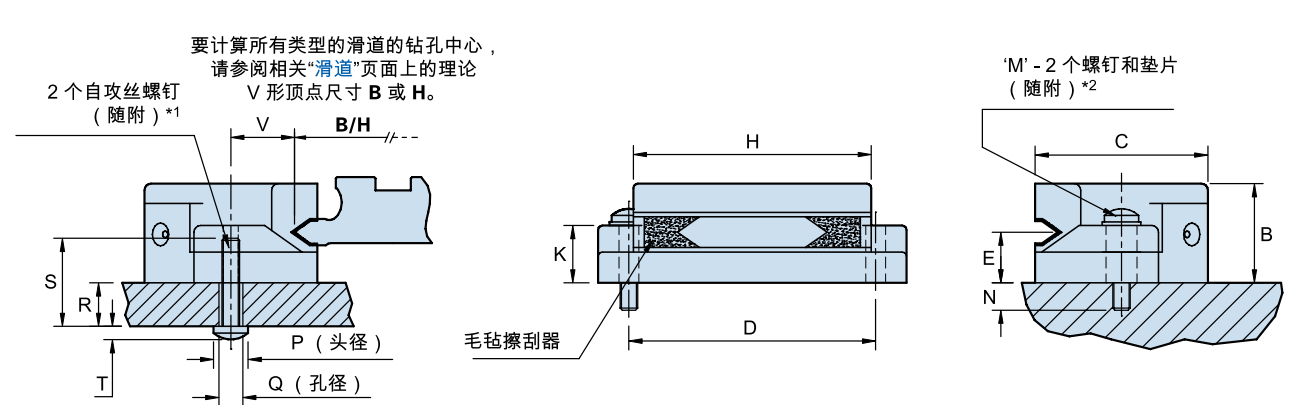
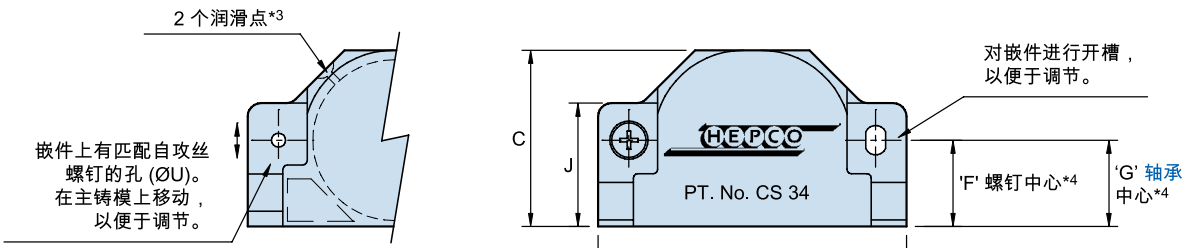


灵活的塑料密封盖安装在各个标准轴承上方，提供有效的密封性和保护，并将碎屑清扫出滑道面。V 形表面通过浸满润滑油的毛毡擦刮器进行润滑。

内腔通过润滑点注入润滑脂，以进一步增强润滑效果和重新为毛毡擦刮器充油，因为设备运转时油脂会部分液化。多数系统在机械使用寿命内不需要进一步润滑*3。密封附件可以增大载荷能力、延长使用寿命和增强线性速度能力，并提高操作人员的安全性。

密封盖不可用于 12 号轴承。

请参阅第 9、10、12、13 和 14 页的应用示例



部件号	搭配轴承使用	A	B	C	D ±0.1	E	F	G	H	J	K	M*2		N	P	Q	R 最大	S	T	U	V	质量 ~g
												螺钉	长度									
CS 18	...J 18...	42	13.8	21.2	32.5	6.75	12.3	10.4	32.3	18	6	M2.5	12	5.5	4.5	3	8.5	12	2	2	9.3	6
CS 25	...J 25...	55	18	30	44	9	14.8	14.8	43	22	8.6	M3	12	2.9	5.5	3.5	11	16	2	2.5	10.2	13
CS 34	...J 34...	70	22.5	40	56	11.5	19.6	19.6	54	28	13	M4	20	6.2	7	4.5	14	20	2.7	3.3	13.6	28
CS 54	...J 54...	98	36.5	60	80	19	29.7	29.7	78	40	20	M5	25	4	9	6	24	35	3.5	4	21	78

部件号	适用于滑道截面				
	MS	V	S	M	L
CS 18	X	✓	✓	✓	✓
CS 25	X	X	✓	✓	✓
CS 34	X	X	X	✓	✓
CS 54	X	X	X	X	✓

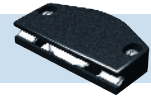
订购示例

注明数量和部件号 ————— 4 x **CS 34**

注释:

1. 每个密封盖附带 2 个用于塑料的自攻螺钉。这些螺钉为 PT 螺纹形平头十字口。
2. 提供 2 个平头十字口机用螺钉 (~DIN84A) 和 2 个平垫圈 (DIN125A)。
3. 润滑间隔取决于行程的长度、工作负荷和环境因素。如有必要，使用 2 号稠度锂皂基润滑脂补充润滑剂。如果需要，可从 Hepco 订购润滑脂用外螺纹管接头 (部件号 CSCHF4034) 或整套润滑脂枪。
4. 与所有其他尺寸不同，CS18 的固定螺钉位置不在标称轴承位置的中线上。请在自行设计承载滑座板时确保考虑到这一点。

盖擦刮器

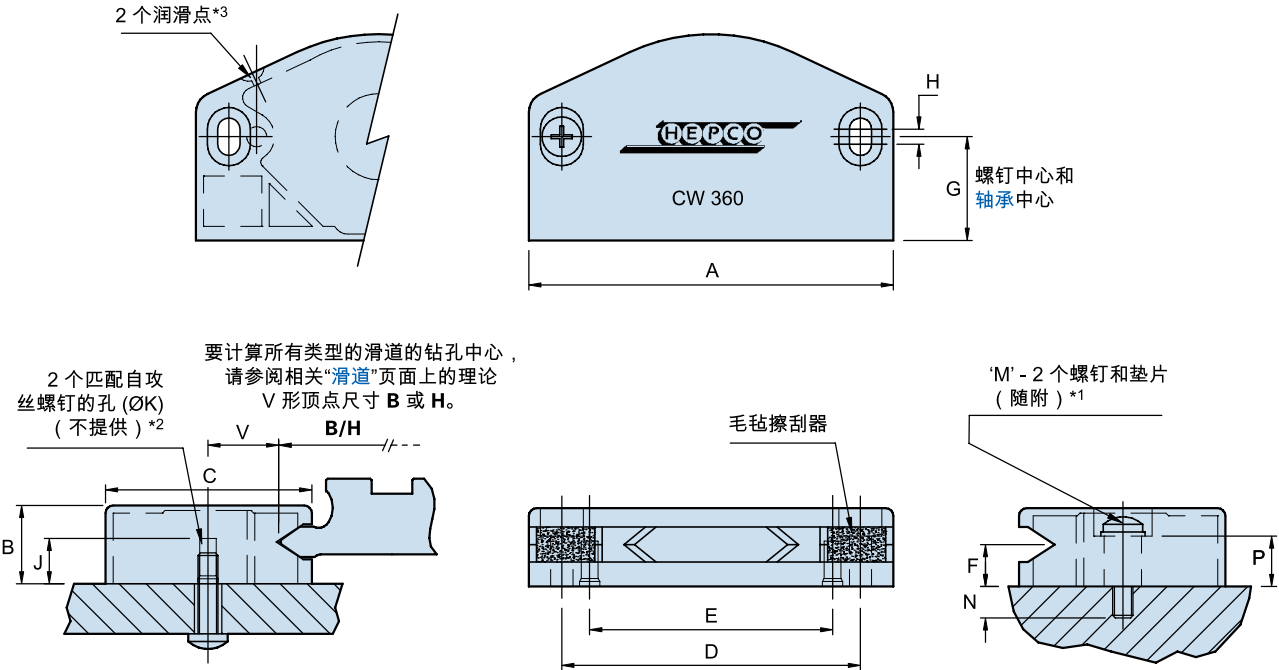


硬质塑料盖擦刮器安装在各个单列轴承上方，提供有效的保护，并将碎屑清扫出滑道面。V形表面通过浸满润滑油的毛毡擦刮器进行润滑。

内腔通过润滑点注入润滑脂，以进一步增强润滑效果和重新为毛毡擦刮器充油，因为设备运转时油脂会部分液化。多数系统在机械使用寿命内不需要进一步润滑*3。盖擦刮器附件可以增大载荷能力、延长使用寿命和增强线性速度能力，并提高操作人员的安全性。

盖擦刮器可使用如下所示的方法之一进行安装。如果使用通孔方法，请确保对安装孔进行开槽以便于调节。

请参阅第 8 和 10 页的应用示例



部件号	搭配轴承使用	A	B	C	D	E	F	G	H	J	K	M*1		N	P	V	重量 ~g
												螺钉	长度				
CW 195	...J 195...	43	11.2	22.8	35	27.5	5.7	11.3	2	7	2.4	M2.5	12	3	8.5	7.4	6
CW 265	...J 265...	54	13	30.3	44	35	6.8	15.3	2.5	8.5	2.8	M3	16	5.5	10	10	10
CW 360	...J 360...	72	15.5	40.8	59	48	8.3	20.5	3	9	3.8	M4	16	5.5	10	13.8	20
CW 580	...J 580...	106	25	63.3	90	74	14.3	31.8	3.5	18	4.8	M5	25	4	20	23	55

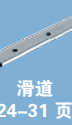
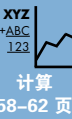
部件号	适用于滑道截面				
	MS	V	S	M	L
CW 195	X	✓	X	X	X
CW 265	X	X	✓	X	X
CW 360	X	X	X	✓	X
CW 580	X	X	X	X	✓

订购示例

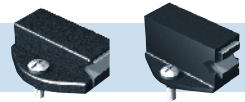
注明数量和部件号 _____ 4 x CW 360

注释:

- 每个盖擦刮器附带 2 个平头十字口螺钉 (DIN 7985A) 和垫圈 (DIN 433)。
- 盖擦刮器可使用下侧的盲孔“K”进行固定。这些可以为攻丝螺纹形“M”以使用机用螺钉，或将使用自攻丝螺钉。
- 润滑间隔取决于行程的长度、工作负荷和环境因素。如有必要，使用 2 号稠度锂皂基润滑脂补充润滑剂。如果需要，可从 Hepco 订购润滑脂用外螺纹管接头 (部件号 CSCHF4034) 或整套润滑脂枪。



润滑装置



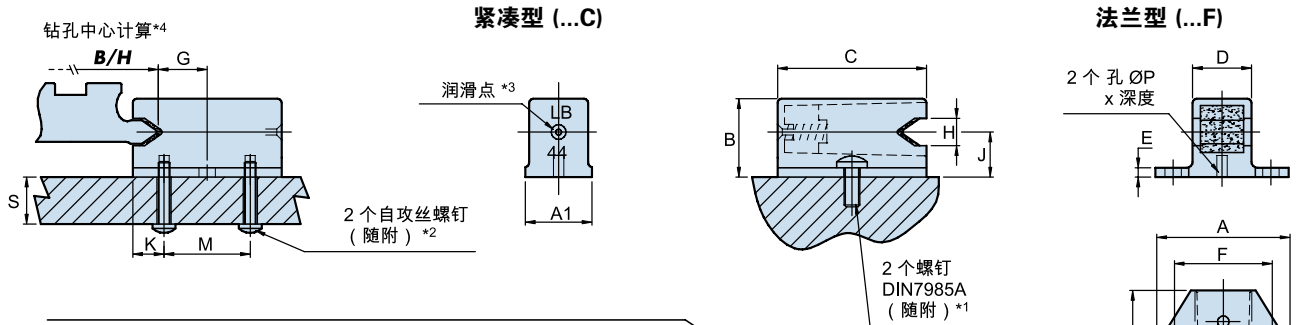
通常，滑道每侧的轴承对之间会各装一个塑料润滑装置。但是，也可以根据客户要求在任何位置安装任意数量的润滑装置。润滑装置以装有弹簧并浸满润滑油的毛毡擦刮器为储油器，为滑道工作表面提供可靠润滑。

系统载荷能力和使用寿命将得到极大提高，同时保持无润滑运行的低摩擦特点。润滑装置既可以作为任意 Hepco GV3 承载滑座组装件的一部分购买，也可以单独用于客户自己的设计中。

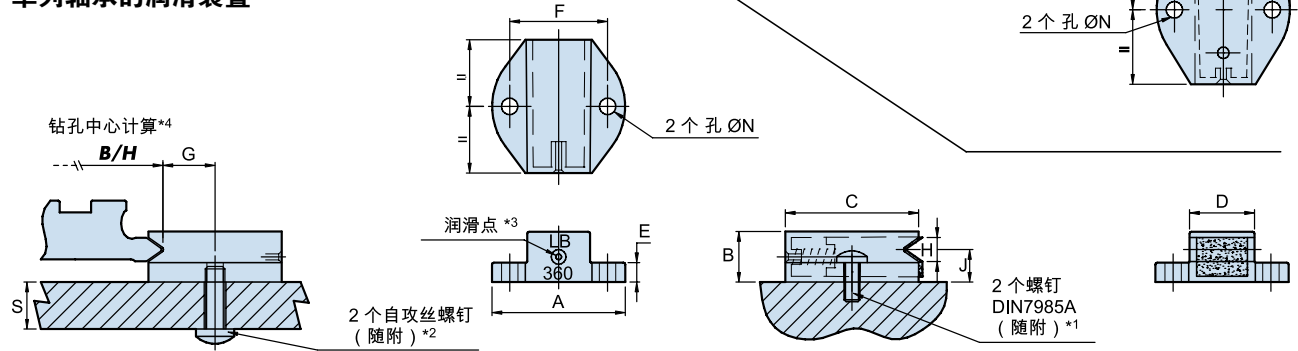
一个尺寸的润滑装置将与单个尺寸的轴承配合使用，但有时可以适应多个尺寸的滑道（参阅表格）。润滑装置可同时适用于标准轴承和单列轴承（设计稍有不同）。两种类型均附带合适的紧固件，并且可采用盲孔或通孔固定方式进行安装。

请参阅第 8、11、13 和 15 页的应用示例

标准轴承的润滑装置



单列轴承的润滑装置



部件号	A	A1	B	C	D	E	± 0.1 F	G	H	J	K	± 0.1 M	N	P	螺纹 × 长度 Q	螺纹 × 长度 R	S		重量 ~g
	最大	最小	最大	最小	最大	最小	最大	最小	最大	最小	最大	最小	最大	最小	最大	最小	最大	最小	
LB 12	17	7	10	13	5.2	2	12	4.8	3.1	5.46	3	6.5	2.7	1.7 x 2.5	Ø2.5 x 5	M2.5 x 6	3	2.5	2
LB 20	19	8	12	22.5	6.5	2	13	7.3	7.2	6.75	4.75	13	2.7	1.7 x 2.5	Ø2.5 x 10	M2.5 x 6	8	7.5	3
LB 25	25	12	16.5	28	9.9	2	18	9	5.5	9	6	16	3.2	2.4 x 4.5	Ø3 x 10	M3 x 8	7.5	5.5	6
LB 44	34	17	20	38	15	2.4	25	11.8	7	11.5	8	22	4.2	2.4 x 5.5	Ø3 x 16	M4 x 10	13.5	11.5	16
LB 76	50	25	33.5	57	22.7	4.5	38	17.8	10	19	12	33	5.2	2.7 x 9	Ø3.5 x 22	M5 x 12	18.5	13	44
LB 195	19	-	8.7	19.8	6.85	5	13	7.5	4.1	5.7	-	-	2.7	-	Ø3 x 12	M2.5 x 10	9	-	2
LB 265	25	-	10.3	25	11.5	4	18	9.6	4.7	6.8	-	-	3.2	-	Ø3.5 x 12	M3 x 8	8.5	-	4
LB 360	34	-	12.9	34	16.6	5	25	13.4	6.2	8.3	-	-	4.2	-	Ø5 x 16	M4 x 10	11	-	8
LB 580	50	-	21.9	57	26.5	7.5	38	19.9	12.5	14.3	-	-	5.2	-	Ø6 x 25	M5 x 16	19	-	30

部件号	搭配轴承 使用	适用于滑道截面					可用类型	
		MS	V	S	M	L	法兰型 (F)	紧凑型 (C)
LB 12	...J 13...	✓	✓	✓	✓	✓	✓	✓
LB 20	...J 18...	X	✓	✓	✓	✓	✓	✓
LB 25	...J 25...	X	✓	✓	X	X	✓	✓
LB 44	...J 34...	X	X	X	✓	X	✓	✓
LB 76	...J 54...	X	X	X	✓	✓	✓	✓
LB 195	...J 195...	✓	✓	✓	✓	✓	✓	X
LB 265	...J 265...	X	✓	✓	✓	✓	✓	X
LB 360	...J 360...	X	X	✓	✓	✓	✓	X
LB 580	...J 580...	X	X	X	✓	✓	✓	X

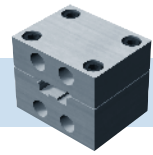
订购详细信息

部件号 LB360 F
 润滑装置类型：
 F = 法兰型，C = 紧凑型

注释：

- 每个法兰型和小型润滑装置附带 2 个 R 号平头十字口机用螺钉 (DIN7985A -ISO7045)。
- 每个紧凑型润滑装置附带 2 个用于塑料的自攻丝螺钉 (Q 号)。这些螺钉为 PT 螺纹形平头十字口。
- 润滑间隔取决于行程的长度、工作负荷和环境因素。如有必要，使用 68 粘度的 EP 矿物油补充润滑剂。
- 要计算所有类型的滑道的钻孔中心，请参阅相关滑道页面上的理论 V 形顶点尺寸 B 或 H。

法兰夹具

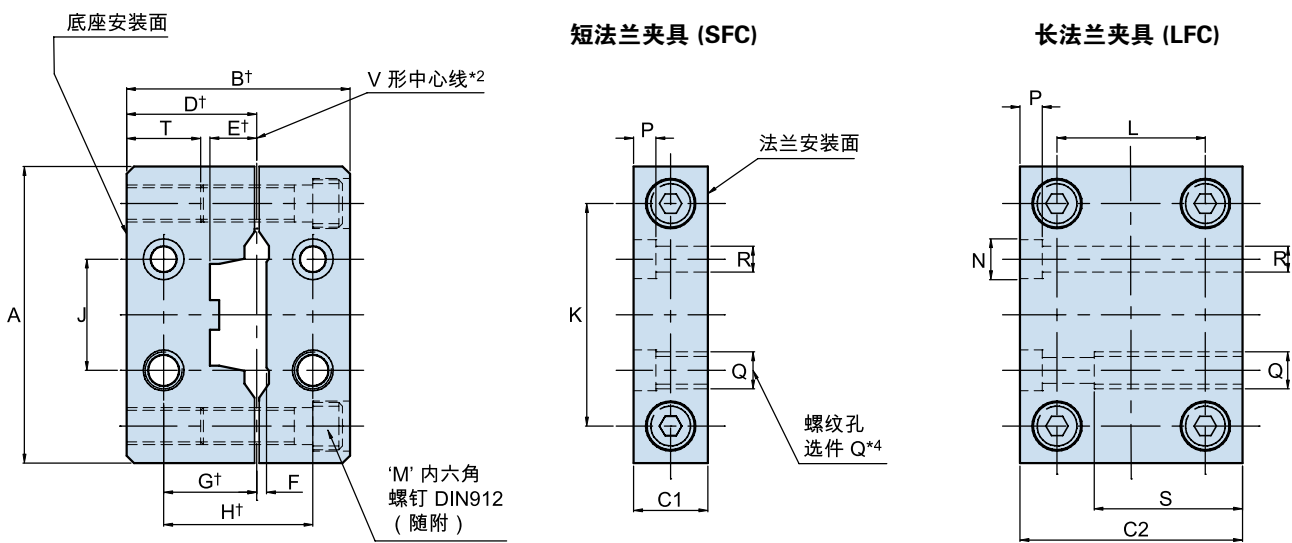


法兰夹具使滑道系统可以充当机械设备的自承式构件。这些夹具由铝合金制成,并经过阳极氧化以使表面美观和耐腐蚀。它们可用于 S 系列及更大尺寸规格的所有双沿垫片滑道。使用短法兰夹具 (SFC 类型), 可以将滑道支撑在两个相对面之间。使用长法兰夹具 (LFC 类型), 仅从一端即可支撑短长度滑道。对于希望将滑道系统与安装面相分离的客户, 可以使用机械加工的底座安装机构。利用“计算”部分提供的数据, 可以确定滑道的弯曲情况。

装配

装配过程中应格外小心, 确保将法兰夹具置于滑道两端的突出部*1。在完全紧固夹紧螺钉“M”之前, 应当放好并稍微紧固法兰固定螺钉。建议渐进式地紧固每个螺钉“M”。然后可以完全紧固法兰固定螺钉。

请参阅第 10 和 14 页的应用示例



标记 † 的尺寸与 P1、P2 和 P3 等级滑道所应用的尺寸会稍有不同*2

部件号*3	搭配滑道使用	A	B	C1	C2	D	E	F	G	±0.2		K	L	M	N	P	Q	R	S	T	重量/g	
										H	J										SFC	LFC
S/L FC 25	NS25	60	55	15	55	30	10	1.8	20	35	20	45	35	M6 x 30	9.5	5	M8	6	35	17	120	405
S/L FC 35	NS35	76	62	20	60	37	10	1.8	25	40	26	56	40	M8 x 35	11	6	M10	7	30	17	240	740
S/L FC 50	NS50	86	62	20	60	37	10	1.8	26	42	32	66	40	M8 x 35	11	6	M10	7	30	17	260	770
S/L FC 44	NM44	80	60	20	60	35	12.5	2.5	25	40	30	60	40	M8 x 30	11	6	M10	7	40	20	220	630
S/L FC 60	NM60	100	62	25	75	37	12.5	2.5	27	42	40	78	50	M8 x 35	11	6	M10	7	40	17	370	1150
S/L FC M76	NM76	127	75	25	75	50	12.5	2.5	30	45	55	95	50	M10 x 40	14	8	M12	9	45	23	530	1780
S/L FC 76	NL76	120	75	25	75	45	19.5	4	30	50	55	95	50	M10 x 40	14	8	M12	9	45	23	500	1430
S/L FC 120	NL120	170	100	25	75	62.5	19.5	4	35	54	95	140	45	M12 x 50	17	11	M16	11	40	35	1050	2750

订购详细信息

夹具长度

“S”= 短类型 (滑道每端各用一个)

“L”= 长类型 (用于悬臂式滑道的安装)

S FC60 (Q)

Q 表示需要使用螺纹孔方案。

如需要通孔固定方案, 请将此处留空。

部件号 (60 = 标称滑道宽度, 单位 mm*3)

注释:

- 要将滑道安装在相对面之间, 订购的滑道应比所需跨度短 2mm。
- 图中显示了处于夹紧状态时距离滑道 V 形中心线的尺寸。给出的数字对于精度等级 P2 和 P3 有效。对于等级为 P1 的滑道, 尺寸 D 和 E 将减小 0.2mm, 尺寸 B 和 H 将减小 0.4 mm。键槽配准器可确保滑道位于中心位置。
- 法兰夹具同时可供搭配 NM76 和 NL76 滑道。对于兼容 NM76 的法兰夹具, 请按照表格注明 S/L FC M76。
- 对于需要螺纹孔方案“Q”的客户, 将为其重新加工标准的钻孔法兰夹具。

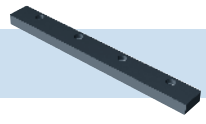


XYZ
+ABC
123

计算
63 页

垫片滑道
24-25 页

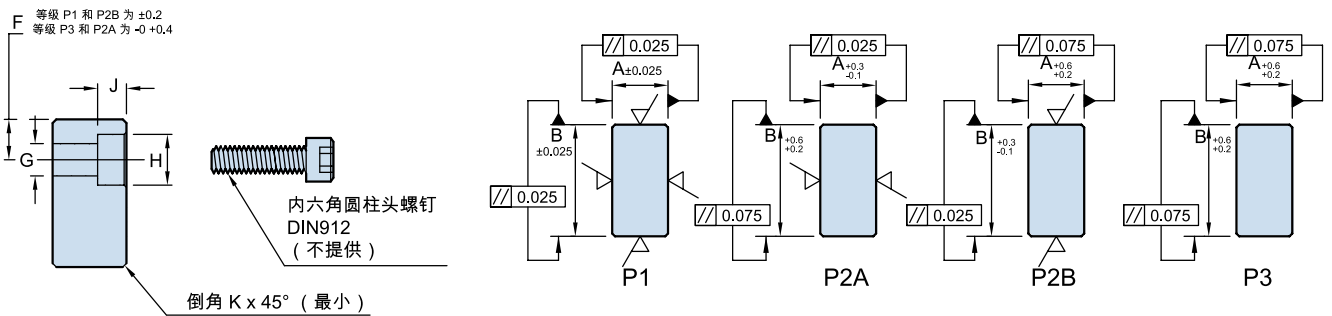
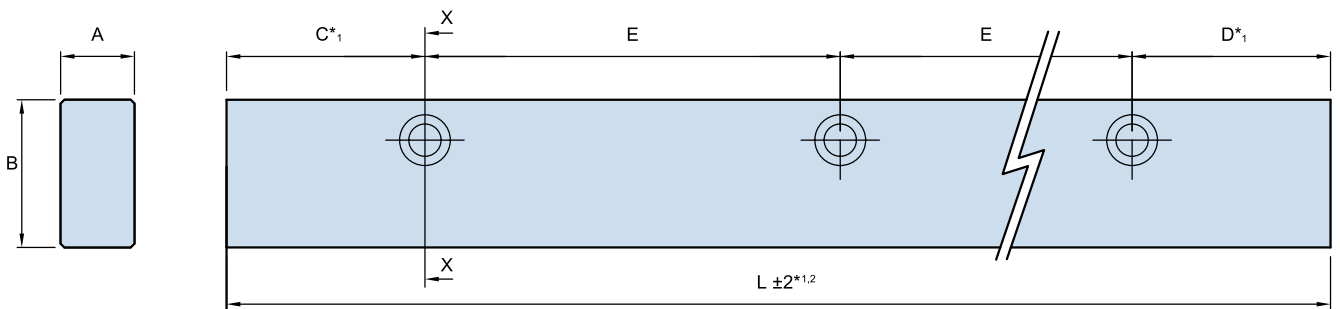
平轨道



Hepco GV3 平轨道由高质量碳钢制成，四面全部经过硬化处理，以提供极其耐用的跑合面。它们设计用于搭配 Hepco 轨道滚轮系列产品。平轨道经常与 Hepco V 形滑道一起用于那些不需要精确地将滑道设定为平行的大型系统中。平轨道有 4 种尺寸规格可以选择，并提供多种质量等级。P3 等级对各个面进行了商业级抛光处理，同时精度足以适合许多应用，而其他级别则根据应用的要求，对不同面进行了精磨加工。

将平轨道固定到安装表面的标准方法是通过下图所示位置的沉孔式固定孔。另外也可应客户要求提供其他类型的固定孔。未安装的轨道并不一定绝对平直，但是可以在安装过程中将其设定为需要的平直度。建议从平滑道以“定点穿过”的方式确定安装面上固定孔的位置。

请参阅第 16 页的应用示例



截面 X-X

✓ 表示经过精磨处理的表面

部件号	搭配轨道滚轮使用	A		B		C*1	D*1	E	F	G	螺钉尺寸	H	J	K (最小)	L*1.2 (最大)	重量 kg/m
		P1 & P2A	P2B & P3	P1 & P2B	P2A & P3											
FT 24 12	...R 18...	12	12.4	24	24.4	20.5	20.5	45	7.5	6	M5	10	5	0.4	2000	2.3
FT 32 16	...R 25...	16	16.4	32	32.4	43	43	90	8.75	7	M6	11	6	0.4	4020	4
FT 40 20	...R 34...	20	20.4	40	40.4	43	43	90	12	9	M8	15	8	0.4	4020	6.3
FT 66 33	...R 54...	33	33.4	66	66.4	88	88	180	17	14	M12	20	12	0.4	4020	17

订购详细信息

FT4020 L1830 P2A C15 D15

部件号 _____
 轨道长度“L”= 1830 mm _____
 精度等级：可选择 **P1**、**P2A**、**P2B** 和 **P3** _____
 “C”和“D”尺寸的定制值 如果为标准，请留空（参阅表格）

注释：

- Hepco 可以提供不超过最大长度的任意长度的平轨道。但是，为了获得最佳的价格和发货速度，指定轨道长度时应当遵循上表中给出的 C 和 D 尺寸。在所有情况下，除非客户另外指定，否则将提供相等的 C 和 D 尺寸。
- 当需要的轨道超过最大长度时，可以应要求在 P1、P2A 和 P2B 等级的轨道中匹配两个或更多适合的长度进行对接。在这类情况下，接合端将磨制为正方形。

窄轨道滚轮

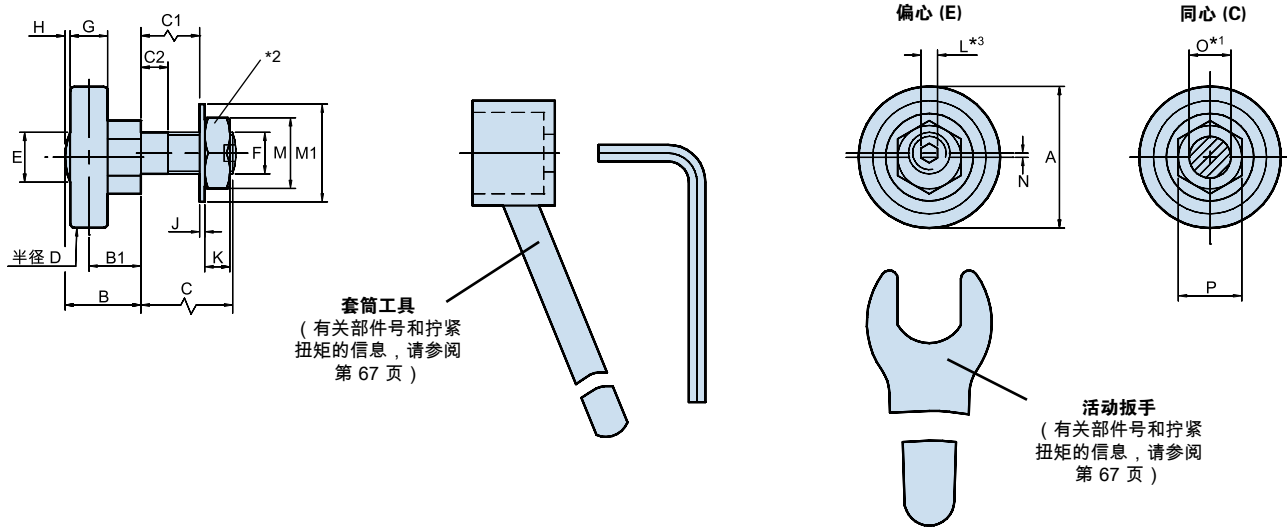


Hepco 的窄轨道滚轮系列是对 GV3 方案中其他轴承系列的补充。这些滚轮可安装在同心式和偏心式两种通孔固定型螺柱上，但不提供盲孔版本。

窄轨道滚轮可与 Hepco **平轨道**、**单沿垫片滑道**以及几乎所有类型的跑合面搭配使用。每个滚轮使用高载荷单列深沟球轴承，并具有结实坚硬的外环和隆起的外部轮廓。这种设计使滚轮尤其适合作为单沿垫片滑道背面上的保持滚轮，而较低的成本则使其适用于任何不需要**宽轨道滚轮**高载荷能力的应用场合。

所有轨道滚轮均可配备**丁腈橡胶密封**选件，该选件能提供比默认的金属防护罩类型更强的防水防尘密封性。但可能导致摩擦小幅增加。

请参阅第 16 页的应用示例

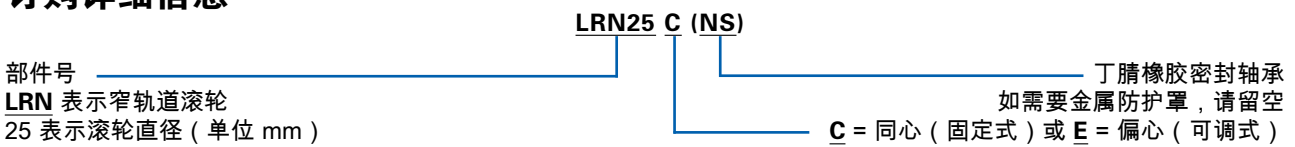


部件号	搭配平轨道使用*5	尺寸 (mm)													
		A	B	B1	C	C1	C2	D	E	F	G	H	J	K	
LRN 18 ...	FT 24 12	18	11.5	8	14	10	2.5	500	7	M6 x 0.75	5	1	0.8	3.2	
LRN 25 ...	FT 32 16	25	14.5	10	19	13	5	500	10	M8 x 1	7	1	1	5	
LRN 34 ...	FT 40 20	34	18.2	12.5	22	14.8	6	500	12	M10 x 1.25	9	1.2	1.25	6	
LRN 54 ...	FT 66 33	54	29.5	21	30	20.4	8	500	23.5	M14 x 1.5	14	1.4	1.6	8	

L*3	M	M1	N	O*1	P	重量~g	最大工作载荷能力	滚轮静态和动态径向载荷能力 (N)*4	
								Co	C
2.5	10	13	0.7	6	11	16	400	593	1438
3	13	17	0.75	8	13	40	1000	1333	3227
4	17	21	1	10	15	85	2000	2600	5921
6	22	28	1.5	14	27	310	5000	6657	13595

部件号	可用选件	
	金属防护罩 (-)	丁腈橡胶密封 (NS)
LRN 18 ...	X	✓
LRN 25 ...	✓	✓
LRN 34 ...	✓	✓
LRN 54 ...	✓	✓

订购详细信息



注释:

- 建议将与轨道滚轮安装螺柱相配的螺孔扩孔至 F6 公差, 以便于滑动配合。
- 同心版本的螺母经过化学方式涂黑, 偏心版本的螺母为亮镀锌色, 以便于识别。
- 所有偏心式窄轨道滚轮的固定螺柱均提供如图所示的内六角调节孔。
- 此处给出的静态和动态载荷能力基于行业标准计算。这些数据并不精确反映系统性能, 仅供与其他系统进行比较之用。请使用最大工作载荷数据和第 60 页上的**载荷/寿命计算**来确定系统性能。
- 每种尺寸的窄轨道滚轮均设计用于特定尺寸的**平轨道**, 如表中所示。但是, 根据设计的实际情况, 可将任何轨道滚轮与任何尺寸的平轨道、单沿滑道或其他跑合面搭配使用。



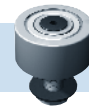
组装式系统
56-57 页

XYZ +ABC 123
计算
60-62 页

平轨道
40 页

单沿垫片滑道
26-27 页

宽轨道滚轮
42-43 页



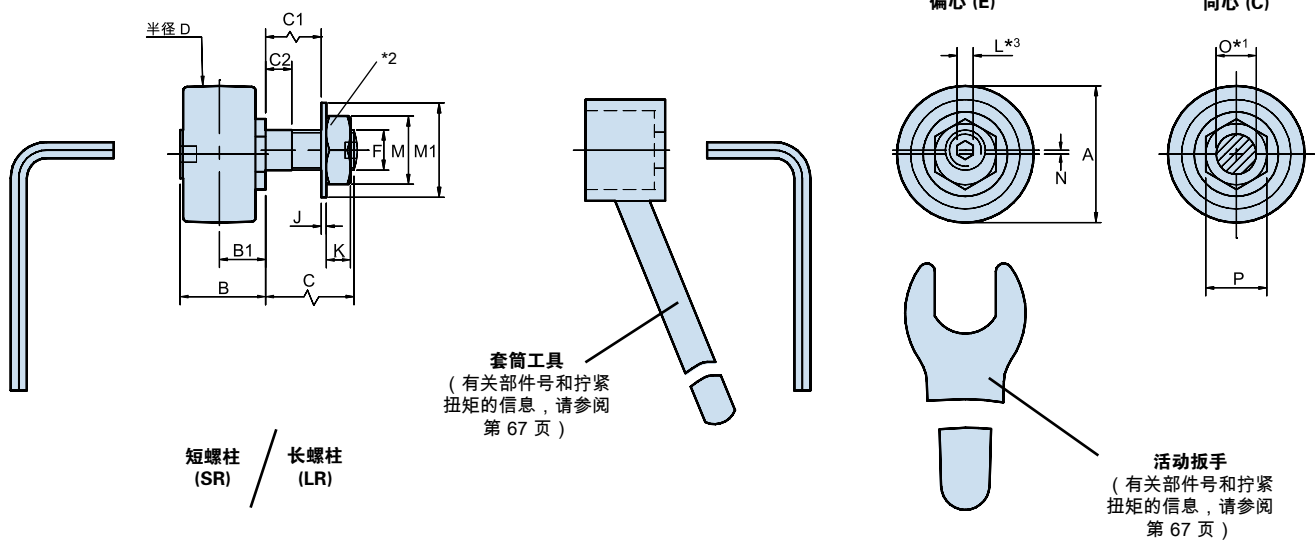
Hepco 宽轨道滚轮系列包括众多安装方案，以满足大多数设计要求，并且可与 Hepco [平轨道](#)、[单沿垫片滑道](#)以及几乎所有类型的跑合面搭配使用。每个滚轮使用高载荷对列深沟球轴承，并具有结实坚硬的外环和隆起的外部轮廓。

通孔固定类型有两种螺柱长度可供选择，涵盖承载滑座或安装板的大多数厚度，并且可配备同心（固定式）和偏心（可调式）固定螺柱。

盲孔固定类型允许将组件安装到无法使用通孔安装孔的实心机器底座位置，或安装板过厚的位置。另外，当首选从正面进行调节时，或者与安装孔相对的一侧难以够到时，盲孔固定类型也很有用。它们均可选择固定式的同心类型（C）或者可调式的偏心类型（E）。

宽轨道滚轮可提供与 Hepco 标准 V 形轴承相同的基本尺寸规格。这样可确保使用 V 形轴承和轨道滚轮的系统能够在功能和性能方面很好匹配。

通孔固定型 (SR/LR)



部件号	搭配平轨道使用*6	A	B	B1	C		C1		C2		D	E
					短螺柱	长螺柱	短螺柱	长螺柱	短螺柱	长螺柱		
... R 18 ...	FT 24 12...	18	12.4	6.75	7.4	14	3.4	10	2.4	2.5	500	7
... R 25 ...	FT 32 16...	25	16.6	9	9.8	19	3.8	13	3.4	4.9	500	10
... R 34 ...	FT 40 20...	34	21.3	11.5	13.8	22	6.6	14.8	5.2	5.9	500	12
... R 54 ...	FT 66 33...	54	34.7	19	17.8	30	8.2	20.4	5.7	7.9	500	23.5

S	S1	T	T1	T2	U	U1	V	W1	W2	X	Y	Z
8	10.5	10	4	8	38	54	11	12.3	7.8	M4	7	7
7	9	12	5	10	50	72	14	16	11	M5	8.5	10
9.5	8.5	17.5	6.5	12.5	60	90.5	17	21	15.3	M6	10	14
14.5	16.4	23.5	10.5	18.5	89.5	133	25	31	25	M8	13	20

注释:

- 建议将与轨道滚轮安装螺柱相配的螺孔扩孔至 F6 公差，以便于滑动配合。
- 同心版本的螺母经过化学方式涂黑，偏心版本的螺母为亮镀锌色，以便于识别。
- 所有偏心式宽轨道滚轮的固定螺柱均提供如图所示的内六角调节孔。
- “R”尺寸既是调节螺母的偏心偏移距，又是调节螺母 360 度旋转在滚轮中心线处能够进行的总调节量。
- 此处给出的静态和动态载荷能力基于行业标准计算。这些数据并不精确反映系统性能，仅供与其他系统进行比较之用。请使用最大工作载荷数据和第 60 页上的载荷/寿命计算来确定系统性能。
- 每种尺寸的宽轨道滚轮均设计用于特定尺寸的平轨道，如表中所示。但是，根据设计的实际情况，可将任何轨道滚轮与任何尺寸的平轨道、单沿垫片滑道或其他跑合面搭配使用。

宽轨道滚轮



多数情况下，轨道滚轮和 V 形轴承连同平轨道和单沿垫片滑道可以实现共用安装面，以简化客户的机械设计。

所有轨道滚轮均可配备丁腈橡胶密封选件，该选件能提供比默认的金属防护罩类型更强的防水防尘密封性。但可能导致摩擦小幅增加。

由于轨道滚轮与轨道之间是纯粹的滚动接触，因此相比与 V 形轴承的接触，磨损基本不是问题。通常情况下不需要安装特别的润滑装置，但是建议为滚轮和轨道稍微上油，以确保最大的耐用性。



组装式系统
56-57 页

轴承
32-35 页

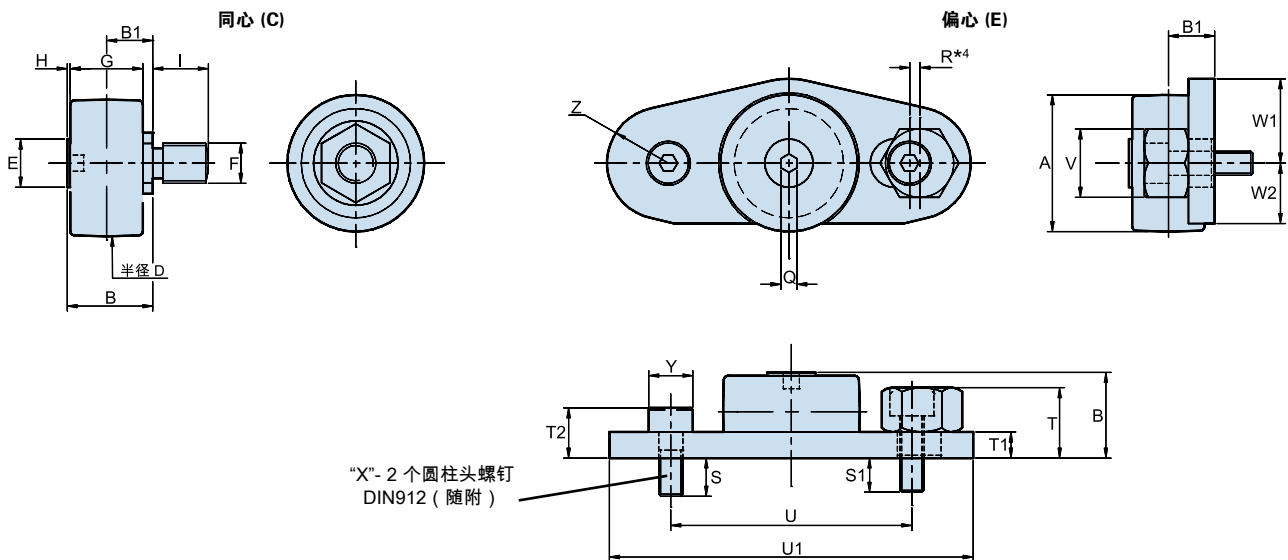
XYZ
+ABC
123
计算
60-62 页

平轨道
40 页

单沿
垫片滑道
26-27 页

请参阅第 16 页的应用示例

盲孔固定型 (BHR)



F	G	H	I	J	K	L*3	M	M1	N	$\begin{smallmatrix} +0 \\ -0.03 \\ O^{*1} \end{smallmatrix}$	P	Q	R*4
M6 x 0.75	10	0.6	7.4	0.8	3.2	2.5	10	13	0.7	6	11	2	1.2
M8 x 1	14	0.5	9.8	1	5	3	13	17	0.75	8	13	3	1.5
M10 x 1.25	18	0.7	13.8	1.25	6	4	17	21	1	10	15	4	2.0
M14 x 1.5	28	1.6	17.8	1.6	8	6	22	28	1.5	14	27	8	3.0

重量 ~g				最大工作载荷能力	静态和动态径向载荷能力 (N) ⁵	
SR...	LR...	BHR...C	BHR...E		Co	C
20	21	19	45	600	1168	2301
50	55	45	105	1600	2646	5214
120	125	110	235	3200	5162	9560
440	450	415	800	8000	13271	21989

部件号	可提供的选件	
	金属防护罩 (-)	丁腈橡胶密封 (NS)
... R 18 ...	X	✓
... R 25 ...	✓	✓
... R 34 ...	✓	✓
...R 54 ...	✓	✓

订购详细信息

固定类型。选择：

SR = 短螺柱、LR = 长螺柱

以及 BHR = 盲孔固定

部件号 (~ 滚轮直径，单位 mm)

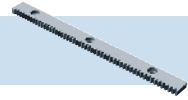
LR 25 C (NS)

丁腈橡胶密封滚轮

如需要金属防护罩，请留空

C = 同心 (固定式) 或 E = 偏心 (可调式)

齿条



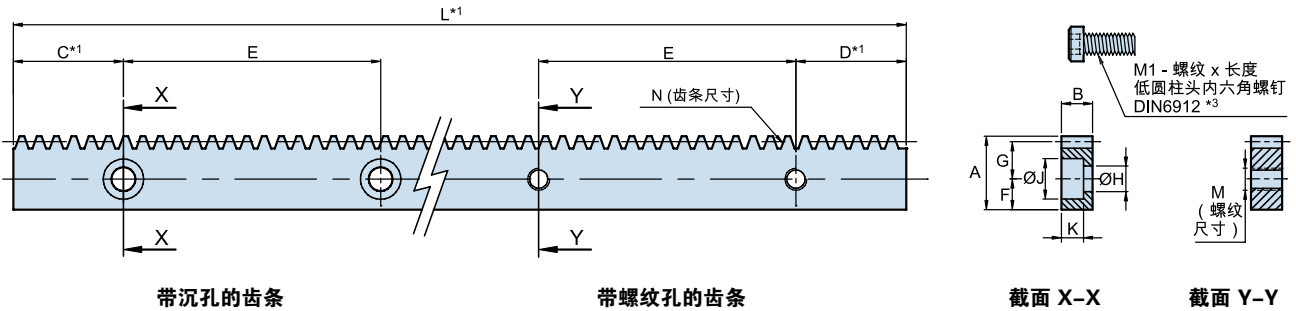
Hepco GV3 齿条在与 Hepco 小齿轮或其他优质硬齿小齿轮配合使用时，可以提供经久耐用而强劲有力的线性传动装置。这些齿条由高质量碳钢制成，并且所有表面在切齿之前已经过研磨处理。目前 Hepco 提供 4 种标准尺寸的齿条，齿形的米制模数从 0.7 至 2.0，压力角为 20 度，并具有美观的黑色防腐表面。

齿牙经过高精度机械加工，并符合 ISO 1328 8 级标准。齿条背面通过可控方式与齿条节线保持平行，使其可以作为对直齿条的配准器。

Hepco 可提供带沉孔、螺纹通孔或无孔（便于客户根据需要自行钻孔）的齿条。所有孔的定位精确，便于客户预钻安装孔。

安装齿条时，应谨慎操作，将齿条设定平直，并与相关的滑道平行*4。小齿轮应配有调节装置，以达到期望的啮合质量。为达到最佳性能，应使用 2 号稠度锂皂基润滑脂对齿牙进行润滑。

请参阅第 12 和 13 页的应用示例



部件号	搭配小齿轮使用	A	B	C	D	E	F	G	H	J	K	L*1,2 (最大)	M	M1*3		N 模数	最大齿条传动力 (N)*5	重量 kg/m
														螺钉	部件号			
R 07 ...	P 07 W 5 ...	12.7	4.0	20.5	20.5	45	6.35	5.65	4.5	7.6	2.9	1828	M4	M4 x 10	FS410	0.7	110	0.37
R 10 ...	P 10 W 7 ...	15.65	6.75	43	43	90	7.8	6.85	5.5	9.6	4.0	1828	M5	M5 x 10	FS510	1.0	250	0.77
R 15 ...	P 15 W 8 ...	20.0	8.25	43	43	90	8.3	10.2	6.5	11	4.5	1828	M6	M6 x 12	FS612	1.5	400	1.2
R 20 ...	P 20 W 13...	31.75	14.0	43	43	90	13.2	16.55	11	18	10.5	1828	M10	M10	-	2.0	950	3.3

订购详细信息

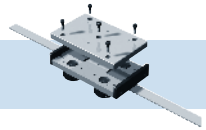
部件号 _____ C 和 D 尺寸的定制值
 (与齿轮模数相关的数值) 如果为标准, 请留空*1
 齿条长度“L”= 845 mm _____ 固定孔样式: **T** - 螺纹固定孔
N - 无孔, 如为沉孔此处留空

R15 L845 (T) (C15) (D20)

注释:

- Hepco 可以提供不超过 L 最大尺寸的任意长度的齿条。但是，为了获得最佳的价格和发货速度，指定齿条长度时应遵循上表中给出的 C 和 D 尺寸。在所有情况下，除非客户另外指定，否则将提供相等的 C 和 D 尺寸。
- 如果需要更长的齿条，将提供匹配的标准长度以适合端到端拼接安装。在这种情况下，可能需要钻制额外的固定孔，以便在接合部附近提供支撑力。在安装此类拼接齿条时，必须谨慎操作，确保精确匹配跨越接合部的齿条节线和齿间距。此类订单将随附齿条匹配工具。该工具为一件短齿条，可啮合到要拼接安装的两件齿条之中。
- 3 个最小号齿条上的标准沉孔要配合使用低圆柱头内六角螺钉 (DIN 6912)。这些螺钉并非普遍留有库存，因此为方便客户，Hepco 在提供这些螺钉时，针对每个螺纹尺寸提供一个单一长度 (详情见表)。最大的 R20 号齿条厚度足以容纳普遍使用的圆柱头螺钉 DIN912。
- 未安装的齿条并不一定绝对平直。如果平直度非常重要，应使用螺栓将齿条背面紧贴配准器旋紧，设定齿条的平直。
- 此处给出的最大齿条传动力是充分润滑的齿条搭配适合的 Hepco 小齿轮可以保持的持续传动力。

皮带传动承载滑座



Hepco 皮带传动承载滑座可供搭配各个精度等级的 10 个尺寸的双沿滑道。他们除了具有标准承载滑座的所有优点，还具有许多附加特性：

承载滑座可以指定可拆卸式选件，这是可拆卸式承载滑座的关键特性。这使得承载滑座无需完全拆解即可沿其长度的任意位置卸下。

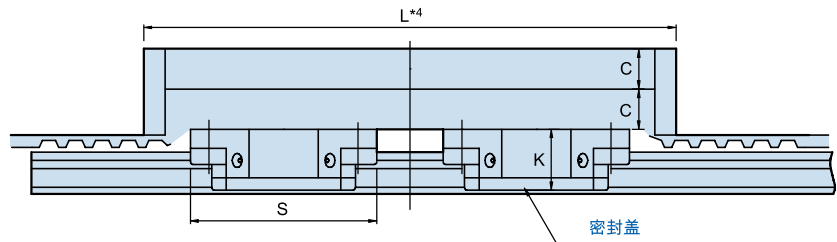
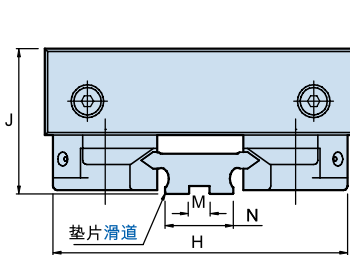
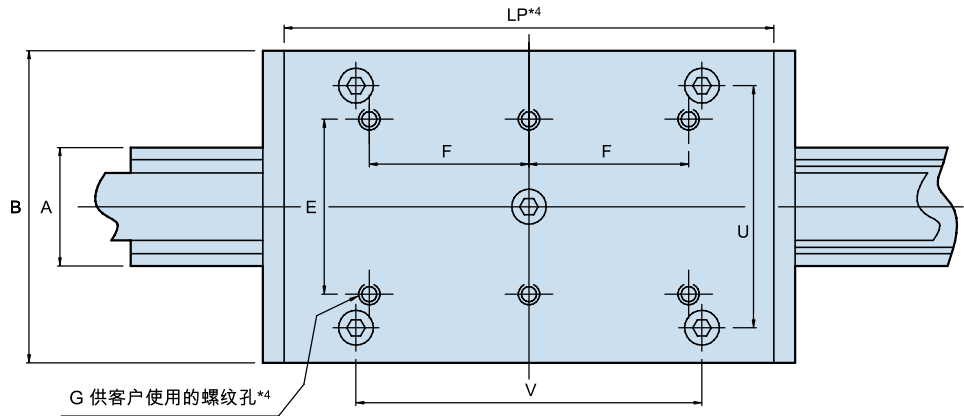
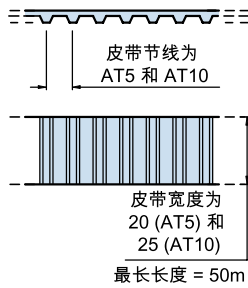
每个皮带传动承载滑座都包含可按要求轻松取下和重新加工的底板和可拆卸式顶板。方便的位置处提供螺纹孔，以便可以连接组件。

皮带传动承载滑座通常以组装式单元（AU 类型）的形式提供，组装式单元在出厂时已组装好并装配至滑道。有关轴承选件、润滑装置和载荷能力的信息，请参阅标准承载滑座*1页上的内容。

皮带传动承载滑座的两端配有整体式皮带夹具和张紧器。夹具牢固夹住齿形皮带和固定螺钉，以实现可控的预张紧和调节。

示例：位于垫片滑道上的短承载滑座（带密封盖）

可选配的齿形皮带



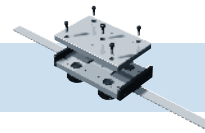
部件号	搭配滑道使用	轴承 Ø	A	B	C	D*4		E	F*4		G*4 孔数 x 螺纹		H	J*2	
											P1	P2 & P3			
AU BD 35 25...	S 35 & NS 35	25	35	90	13	70	150	48	50	100	4 x M6	6 x M6	88	45	45.2
AU BD 50 25...	S 50 & NS 50	25	50	112	14	82	162	60	50	90	4 x M6	6 x M6	103	47	47.2
AU BD 44 34...	M 44 & NM 44	34	44	116	15	95	168	65	60	90	6 x M8	6 x M8	114	54	54.2
AU BD 60 34...	M 60 & NM 60	34	60	135	17	119	199	75	75	115	6 x M8	6 x M8	130	58	58.2
AU BD 76 34...	M 76 & NM 76	34	76	150	18	139	239	100	80	130	6 x M8	6 x M8	146	60	60.2

承载滑座 部件号	部件号	皮带轮							皮带部件号	皮带张力*5	
		W	W1	X	X1	Y	Z	齿牙数		工作	最大
AU BD 35 25...	TP20...& IP20...	49.5	47	25	27	12	39.4	27	DB 20 AT5...	560	5390
AU BD 50 25...	TP20...& IP20...	49.5	47	25	27	12	39.4	27	DB 20 AT5...	560	5390
AU BD 44 34...	TP25...& IP25...	67	67	30	32	15	56.8	20	DB 25 AT10...	1225	12450
AU BD 60 34...	TP25...& IP25...	67	67	30	32	15	56.8	20	DB 25 AT10...	1225	12450
AU BD 76 34...	TP25...& IP25...	67	67	30	32	15	56.8	20	DB 25 AT10...	1225	12450

* 注释：

- 有关载荷能力的信息，请参阅“标准承载滑座”页。强烈建议使用“计算”部分介绍的方法确定载荷和使用寿命。
- 某些尺寸将按照选择滑道等级所依据的磨削加工余量发生变化。所有承载滑座均与所有等级的滑道兼容。
- 可在第 32-33 页上的 B1 尺寸 ± 0.010 毫米的范围内选择可控高度 (CHK) 轴承。标配一组最多 50 件，并可根据要求提供更大的组。客户如果需要一定数目的承载滑座具有相同的 CHK 轴承容差范围，应在订单中注明此项要求。
- 承载滑座提供 2 种标准长度，因此轴承中心“D”以及组件安装孔“G”的数量和位置也将随之变化。Hepco 将应要求根据您的特殊长度要求制作承载滑座。
- 标称的最大皮带张力与断裂载荷有关，仅供比较参考之用。皮带与 Hepco 皮带轮和夹具配合使用时，不应超出其工作张力。
- 可拆卸式选件不可与密封盖配合使用。
- IP 25 P15 空转轮配备了两个 6302 2RS 深沟球轴承 (C = 11400N, Co = 5400N/每件轴承)。IP 20 P12 空转轮上配备了两个 6001 2RS 深沟球轴承 (C = 5070N, Co = 2360N)。

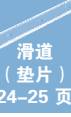
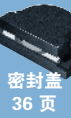
皮带传动承载滑座



除承载滑座以外，Hepco 还将提供与系统配套的必要皮带和皮带轮。皮带由钢芯增强的聚氨酯制成，并带有高强度 AT 型齿。带无齿隙 AT 型齿的有孔传动皮带轮采用单一尺寸，以便为大多数应用提供实用的传动比。空转轮平坦无齿，并提供配套的深沟球轴承，易于装配在传动轴上。

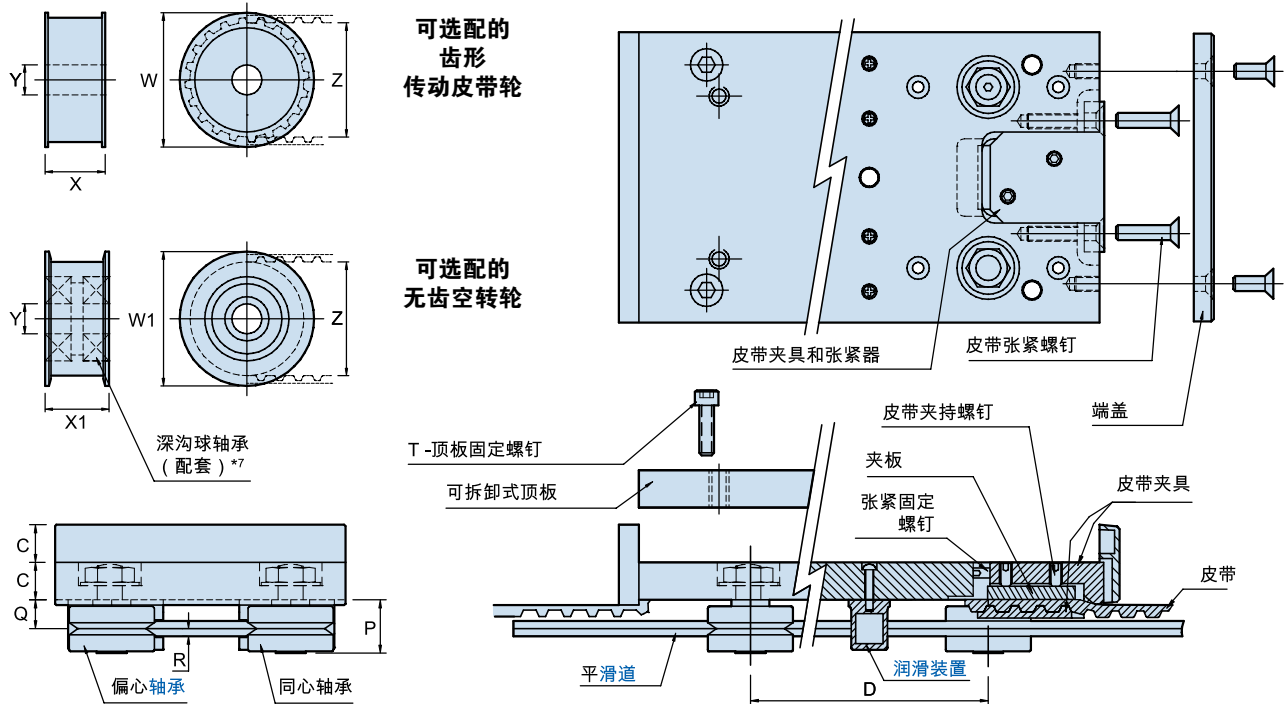
客户如果希望在平滑道上运行承载滑座，必须选择沉孔式滑道固定孔方案，否则皮带会将螺钉头缠住。

客户如果需要安装在滑道梁上并配有皮带轮的皮带传动承载滑座，应当考虑订购 Hepco DLS 线性传动系统，这是一套随时可以安装的定位系统，并可根据需要提供传动电机。请订购 DLS 产品目录。



请参阅第 11、12 和 14 页的应用示例

示例：位于平滑道上的短承载滑座（带润滑装置）



K	L *4		LP *4		M	N *2			P	Q	R *2			T *4		U	V *4		承载滑座 ~重量 (kg) *4	
	18	22.5	22.5	22.5		25	P1 & P2	P3			P1	P2 & P3	4 x M6	5 x M6	70		97	180	1.2	1.7
18	150	230	138	218	8 x 3	25	25.4	16.6	9	2.4	2.5	55	4 x M6	5 x M6	70	97	180	1.2	1.7	
18	160	240	148	228	10 x 3.5	40	40.4	16.6	9	2.4	2.5	55	5 x M6	5 x M6	88	112	192	1.6	2.3	
22.5	200	280	184	264	8 x 3	26	26.4	21.3	11.5	3.1	3.2	70	5 x M8	5 x M8	90	130	215	2.0	2.8	
22.5	224	304	208	288	10 x 3.5	42	42.4	21.3	11.5	3.1	3.2	70	5 x M8	5 x M8	109	156	236	3.4	4.3	
22.5	244	344	228	328	12 x 4	58	58.4	21.3	11.5	3.1	3.2	70	5 x M8	5 x M8	124	188	288	4.1	5.6	

订购详细信息

AUBD4434 L200 (R) (CS) (DR) (NS) (CHK) (T) + 滑道部件号

部件号 _____

AU... = 组装式承载滑座

承载滑座长度“L”= 200 mm

R = 可拆卸式承载滑座选件
如不需要，请留空*6

润滑选件 -

CS (密封盖) 或 LB (润滑装置)
如不需要，请留空

T = 防篡改选件
如不需要，请留空

CHK = 可控高度轴承*3
如不需要，请留空

NS = 丁腈橡胶密封轴承
如不需要，请留空

DR = 双列轴承
如不需要，请留空

皮带轮和皮带的订购详细信息

TP 20 AT5 T27 P12 0 _____ 齿形传动皮带轮，适合 20 mm 宽 AT5 皮带，带 27 个齿和 12 mm 平孔。

TP 25 AT10 T20 P15 0 _____ 齿形传动皮带轮，适合 25 mm 宽 AT10 皮带，带 20 个齿和 15 mm 平孔。

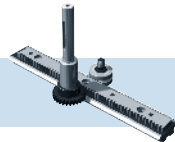
IP 20 P12 _____ 空转轮，适合 20 mm 宽皮带，配套轴承在直径 12 mm 轴上运行。

IP 25 P15 _____ 空转轮，适合 25 mm 宽皮带，配套轴承在直径 15 mm 轴上运行。

DB 20 AT5 L2345 _____ 传动皮带，宽度 20 mm，带有 AT5 规格齿形。L2345 为需要的长度 (单位为 mm)。

DB 25 AT10 L3456 _____ 传动皮带，宽度 25 mm，带有 AT10 规格齿形。L3456 为需要的长度 (单位为 mm)。

齿条传动承载滑座



Hepco 齿条传动承载滑座可供搭配各种精度等级的 5 个尺寸的双齿片滑道（带配套齿条）。它们除了具有标准承载滑座的所有优点，还有许多额外的特性，包括用于使小齿轮与齿条正确啮合的微调装置。

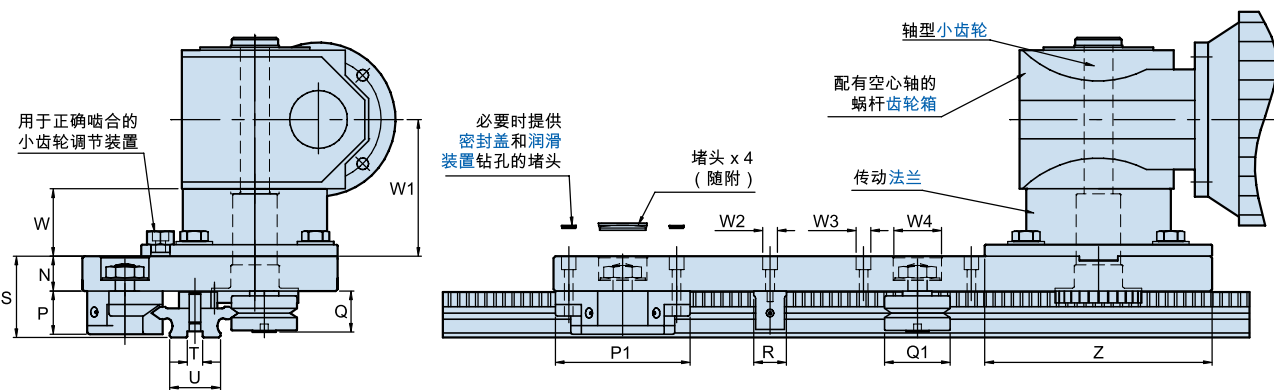
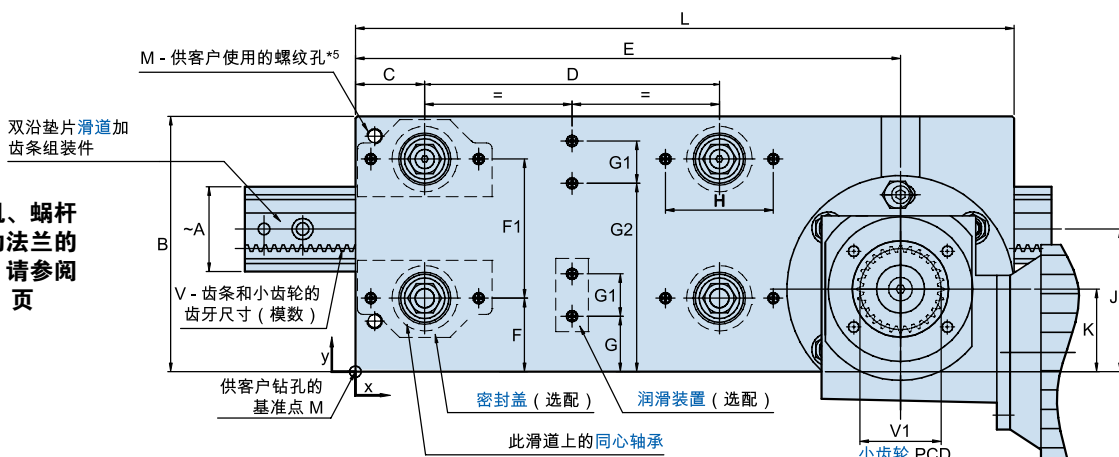
齿条传动承载滑座包括 Hepco 蜗杆齿轮箱、传动法兰和合适传动比的传动轴小齿轮。Hepco 在提供齿轮箱时，可连接整体式 Hepco AC 电机，这是产生点对点线性运动最经济的方法，并可通过从 Hepco 订购的 AC 速度控制器控制电机速度和加速度。此外，还可为齿轮箱提供转接法兰和输入轴联轴器，以定制搭配其他品牌或类型的电机，包括可得益于 Hepco 齿轮箱低背隙特性的步进电机和伺服电机。

对于要自备电机、齿轮箱和小齿轮的客户，可提供短时间内交货的定制承载滑座。

部件号	搭配滑道使用	A	B	F	F1*4		G	G1	G2	H	J	K	N	P	P1
					标准	可拆卸式									
AU RD 44 34...	NM 44...R	44	133	38.2	72.3	74.8	28.8	22	97.8	56	74.1	43	18	22.5	70
AU RD 60 34...	NM 60...R	60	144	29.7	88.3	90.8	20.3	22	105.3	56	74.1	43	18	22.5	70
AU RD 76 34...	NM76...R	76	154	21.7	104.3	106.8	12.3	22	113.3	56	74.1	43	18	22.5	70
AU RD 76 54...	NL76...R	76	193	41.2	119.1	123	27.2	33	141.2	80	100.6	57	20	36.5	98
AU RD 120 54...	NL120...R	120	240	38.5	163.1	167	24.5	33	182.5	80	119.8	111.3	20	36.5	98

请参阅其他表格了解 C、D、E 和 L 尺寸

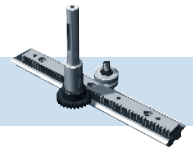
有关 AC 电机、蜗杆齿轮箱和传动法兰的尺寸和规格，请参阅第 50-51 页



* 注释:

1. 标准和可拆卸承载滑座页给出的最大载荷能力以假设轴承与滑道的接触面使用润滑油为前提。实现这一点的最佳方法是使用密封盖或润滑装置。强烈建议使用“计算”部分介绍的方法确定载荷和使用寿命。
2. 某些尺寸将按照选择滑道等级所依据的磨削加工余量发生变化。所有承载滑座均与所有等级的滑道兼容。
3. 可在第 32-33 页上的 B1 尺寸 ± 0.010 毫米的范围内选择可控高度 (CHK) 轴承。标配一组最多 50 件，并可根据要求提供更大的组。客户如果需要一定数目的承载滑座具有相同的 CHK 轴承公差范围，应在订单中注明此项要求。
4. 承载滑座轴承与密封盖固定中心 F1 已针对所有精度等级的滑道进行了优化。自己制造承载滑座板的客户应当为所选的特定滑道等级计算其钻孔中心。请参阅“组装式系统”部分或各个组件的页面了解有关计算的详细信息。
5. 螺纹安装孔“M”可以设置在任何可用位置，数量和尺寸不限。客户可以在订购详细信息中指定这些安装孔，方法是在 M 标号后注明安装孔相对于基准点的 X 和 Y 坐标，后接螺纹孔规格。示例：M - X10Y25M6 - X 坐标 = 10 mm, Y 坐标 = 25 mm, 孔规格 = M6。钻孔时应格外小心，避免任何孔位横跨密封盖与承载滑座板的接触区，因为这样会使润滑脂泄露。
6. 可拆卸式选件不可与密封盖配合使用。
7. 此处给出的齿条传动力由齿条和小齿轮的尺寸、齿轮箱轴承和齿轮以及工作负荷决定。请参阅第 64-65 页了解完整详情。

齿条传动承载滑座



客户可以指定购买可拆卸式承载滑座，这类滑座包含双偏心轴承，并且无需完全拆解即可沿滑道长度的任意位置与滑道脱离。

齿条传动承载滑座通常以组装式单元 (AU 类型) 的形式提供，组装式单元在出厂时已组装好并装配至滑道。有关轴承、润滑装置选件和载荷能力的更多具体信息，可在标准承载滑座和可拆卸式承载滑座的相关页面找到*1。有关线性传动装置的性能，请参阅“计算”部分。

为了达到最佳性能，应使用 2 号稠度锂皂基润滑脂对条齿进行润滑。

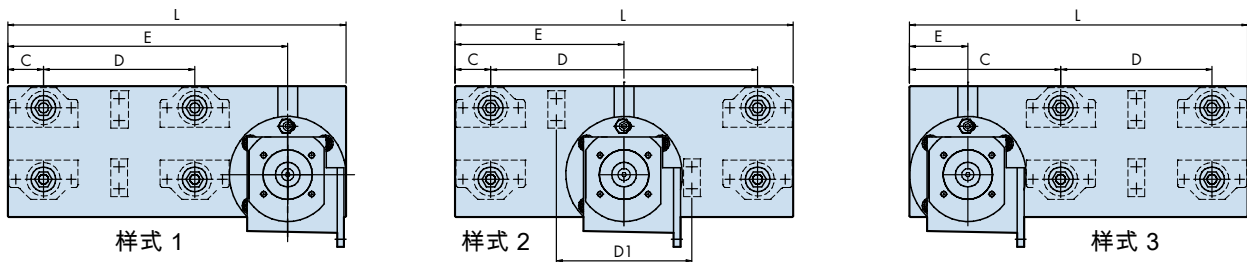
请参阅第 11 页的应用示例

Q	Q1	R	S		T	U		V	V1	W	W1	W2	W3	W4	Z	齿条传动力*7
			P1	P2 & P3		P1 & P2	P3									
21.3	34	17	42	42.25	8	26	26.5	1.5	42	35	71	5.4	7.5	25	118	400
21.3	34	17	42	42.25	10	42	42.5	1.5	42	35	71	5.4	7.5	25	118	400
21.3	34	17	42	42.25	12	58	58.5	1.5	42	35	71	5.4	7.5	25	118	400
34.7	54	25	58.5	58.75	15	50	50.5	2	54	34.5	72.5	6.5	9.5	32	147	700
34.7	54	25	58.5	58.75	45	94	94.5	2	54	34.5	72.5	6.5	9.5	32	147	700

指定承载滑座的样式和尺寸

目前提供 3 种样式的带电机安装位置的承载滑座，如下图所示。承载滑座的样式和尺寸可通过从图示下方的表格中选择需要的 C、D、E 和 L 尺寸值来指定。用户可在表中建议的限制范围内选择任意尺寸值。如果为样式 2 的承载滑座指定了润滑装置，彼此之间将如图中所示存在偏移。

电机和齿轮箱的安装朝向可以为 8 个方向中的任意一个。请参阅下页了解详细信息。



承载滑座样式	部件号	最小推荐值								
		使用密封盖				使用润滑装置				
		C	D	E	L	C	D	D1	E	L
样式 1	AU RD...34...	36	F1	C+D+92*	E+60	18	F1	-	C+D+73*	E+60
	AU RD...54...	51	F1	C+D+119*	E+75	28	F1	-	C+D+91*	E+75
样式 2	AU RD...34...	36	182*	C+92*	C+D+36	18	177*	124	C+89*	C+D+18
	AU RD...54...	51	237*	C+119*	C+D+51	28	235*	154	C+118*	C+D+28
样式 3	AU RD...34...	E+92*	F1	59	C+D+36	E+73*	F1	-	59	C+D+18
	AU RD...54...	E+119*	F1	73.5	C+D+51	E+91*	F1	-	73.5	C+D+28

带 * 标志的数值是保证法兰不会覆盖轴承螺母沉孔、密封盖或润滑装置固定件的情况下可以达到的最小值。如果客户接受部件之间发生重叠，也可以达到更小的尺寸值。在指定此类有限的尺寸时，客户应确保小齿轮不会妨碍轴承、密封盖或润滑装置。

订购详细信息

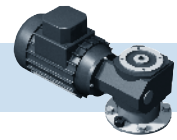
AURD4434 L288 C36 D100 E228 (M) (R) (DR) (NS) (CHK) (CS) (I)

部件号 _____ I = 防篡改选件
 AU... = 组装式承载滑座 如不需要，请留空
 承载滑座长度“L”= 288 mm _____ 润滑选件：
 尺寸“C”= 36 mm _____ CS (密封盖)* 或 LB (润滑装置)
 尺寸“C”= 100 mm _____ 如不需要，请留空
 尺寸“C”= 228 mm _____
 M - 客户安装孔⁵ _____ CHK = 可控高度轴承³
 如不需要，请留空 如不需要，请留空
 R 表示可拆卸式承载滑座选件 _____ NS = 丁腈橡胶密封轴承
 如不需要，请留空 如不需要，请留空
 如不需要，请留空⁶ _____ DR = 双列轴承 - 如不需要，请留空

AC 电机/蜗杆齿轮箱：第 50-51 页 - 请在订单第二行注明部件号。
 双沿垫片滑道加齿条组件：第 24-25 页 - 请在订单第三行注明部件号。



齿轮箱、AC 齿轮传动电机和传动法兰

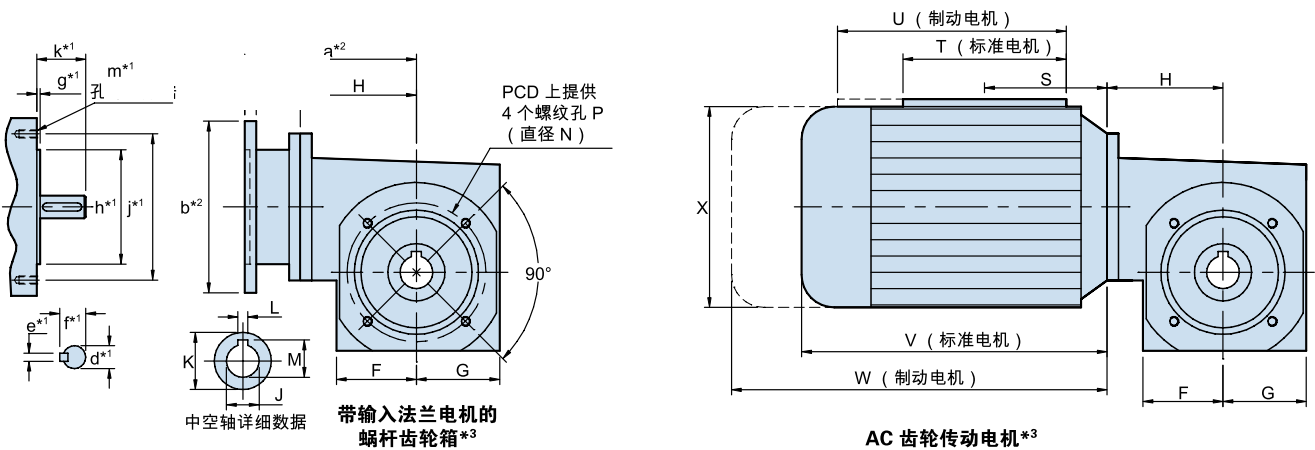


集成了 Hepco 齿条和小齿轮的线性运动系统需要一种手段来驱动小齿轮。Hepco 齿轮箱、AC 齿轮传动电机和传动法兰为齿条传动承载滑座提供了该功能。相同的齿轮箱、AC 齿轮传动电机和传动法兰还可以用于单独的齿条或齿条形制的单沿垫片滑道，提供简单、易于调节的线性传动装置。

连接齿轮箱与承载滑座的传动法兰具有一个独特的微调装置，用于使小齿轮与齿条正确啮合。将传动法兰与自有机械结构的承载滑座配合使用的客户需要提供一个键槽，以容纳滑动的键部分 P1（参阅齿条传动承载滑座了解原理）。

要使齿条和小齿轮传动装置发挥最佳性能，重要的一点是对啮合齿进行润滑。建议使用 2 号锂皂基润滑脂进行此类润滑。在粉尘环境中，最好采取保护措施防止碎屑进入。

蜗杆齿轮箱有传动比从 5:1 到 80:1 的多个型号可供选择。每个型号使用经过硬化和研磨抛光的蜗杆轴配合离心铸造的铜轮一起运行，并经过了油浸润滑。轮轴支撑在以高强度铝铸件制成的高载荷滚动轴承上。这使得齿轮箱坚固、精确、安静并且持久耐用。另外，该齿轮箱还比同类产品重量更轻，外形更紧凑，因此尤其适合动态应用场合。他们较低的

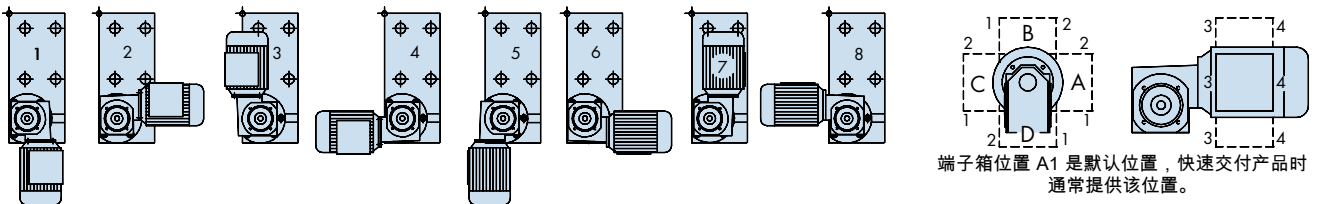


齿轮箱/AC 齿轮传动电机 部件号	A	B	C	D	E	F	G	H	J	K	L	M	N	P		Q	R	齿轮箱额定 输出扭矩
	Ø	深	Ø	深														
WG3	72	75	77	38	33	39	41	57	15	25	5	17.3	62.5	M5	10	67	69	17Nm (典型)
WG4	76	80	82	48	40	49	51	71	20	35	6	22.8	85	M6	12	85	76	32Nm (典型)

电机机架 尺寸*4	搭配齿轮箱 使用	S	T	U	V	W	X	Y	Z	功率			
		2 极 'S'	2 极 'L'	4 极 'S'	4 极 'L'								
56	WG3	60	90	130	167	210	111	100	109	90 W	120 W	60 W	90 W
63	WG3 & WG4	65	100	140	187	247	123	100	113	180 W	250 W	120 W	180 W
71	WG3 & WG4	65	100	140	212	272	138	110	125	370 W	550 W	250 W	370 W

传动法兰 部件号	搭配齿轮箱 使用	A1	B1	C1	D1	E1	F1	G1	H1	J1	K1	L1	M1	N1
WGF3	WG3...	118	35	75	63	75	9	2	49	14	M5	5	6	48

对于下面所示 8 种配置中的任意一种，AC 齿轮传动电机和蜗杆齿轮箱均可安装在齿条传动承载滑座上。端子箱可以位于 A 至 D 四个位置之一，并且出线口也有 1 至 4 四个可能的位置。请以下图指南进行选择。

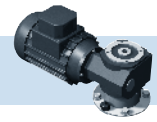


端子箱位置 A1 是默认位置，快速交付产品时通常提供该位置。

*** 注释:**

1. 当需要输入电机法兰选件时，客户应告知 Hepco 图中标记为 *1 处的电机尺寸。
2. 得到电机详细数据（见上）之后，Hepco 将告知客户图中标记为 *2 处的齿轮箱输入法兰尺寸。
3. 标准 AC 齿轮传动电机套件的电机集成了齿轮箱，以节省空间、减轻重量和降低成本，用户无法自行拆卸。需要电机可与齿轮箱分离的客户应指定蜗杆齿轮箱，并要求安装分离式电机。Hepco 可以提供一系列适合的电机来满足此类要求。
4. 其他未列出的电机尺寸可以从 Hepco 获得，但可能与传动法兰不兼容。请咨询 Hepco 了解详细信息。

齿轮箱、AC 齿轮传动电机和传动法兰



低背隙和高强度使其适合与伺服电机、步进电机和 AC 电机配合使用。

单独订购时，蜗杆齿轮箱配备输入法兰和联轴器，它们将根据客户电机的传动轴和朝向进行定制。

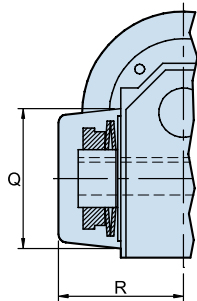
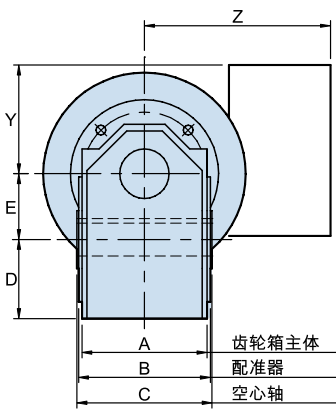
如果需要，可为齿轮箱和齿轮传动电机指定可调节的转矩限制离合器。

对于 AC 电机，Hepco 提供符合 VDE 0530 标准和 DIN 42677 标准的三相鼠笼式电机。电机可提供 3 种尺寸的 IEC 机架（从 56 到 71），每个尺寸可选择短的或长的励磁绕组以及 2 极或 4 极设计（运转速度分别约为 2800 rpm 和 1400 rpm）。可选择的额定功率从 60W 到 0.55kW。电机额定电压 400/230V，达到 IP54 防护等级并且标配蓝色环氧漆表面处理。如客户要求，可提供带配套碟刹、备用单相和三相绕组、特殊表面处理和增强 IP 保护等级的电机。

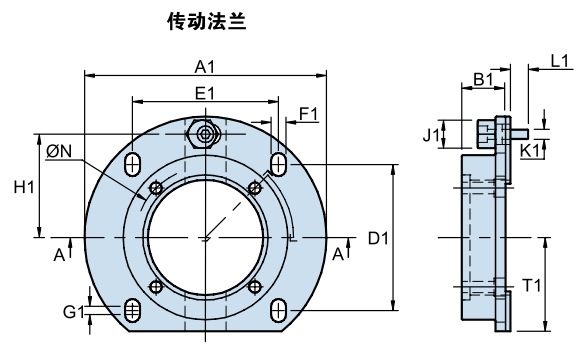
AC 齿轮传动电机可为简单的点到点应用提供非常经济高效的线性传动方案，并可以轻松搭配 Hepco AC 速度控制器组成完整的驱动控制系统。

请参阅“计算”部分了解线性传动性能。

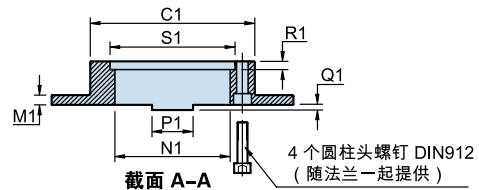
请参阅第 11 和 13 页的应用示例



扭矩限制器选项

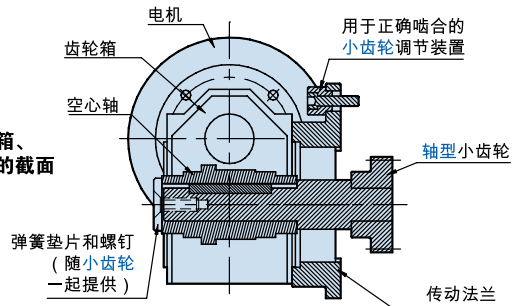


传动法兰



截面 A-A

4 个圆柱头螺钉 DIN912
(随法兰一起提供)



已装配齿轮箱、法兰和小齿轮的截面

可用传动比	配有电机输入法兰的齿轮箱的重量
5, 7, 10, 12, 15, 18, 24, 30, 38, 50, 75, 1	1.6 kg
6, 7.5, 8, 10, 12, 15, 20, 25, 30, 40, 50, 60, 70, 80, 1	2.5 kg

AC 齿轮传动电机重量和齿轮箱尺寸			
WG3 'S' 电机	WG3 'L' 电机	WG4 'S' 电机	WG3 'L' 电机
4.5 kg	4.7 kg	-	-
4.8 kg	5.3 kg	5.6 kg	6.1 kg
6.8 kg	7.8 kg	7.6 kg	8.6 kg

AC 齿轮传动电机和蜗杆齿轮箱的订购详细信息

部件号 **WG3 R30 (T) (4) M 56 (L) (2) (B) (A) (1)**

齿轮箱减速比 (R30 = 30:1)
T = 选配的扭矩限制器
 如不需要，请留空
 齿轮箱安装位置
 选择 1-8，如不装配请留空*2
 输入选项：**F** = 法兰*1,2；**M** = 配套 AC 电机

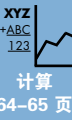
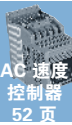
出线口位置：选择 **1-4**
 端子箱位置：选择 **A-D**
B = 制动电机
 如不需要，请留空
 电机极数：2 = ~2800RPM 或者 4 = 1400RPM
 电机励磁绕组：**S** = 短或 **L** = 长
 电机机架：**56**、**63** 或 **71***4

仅当需要 AC 电机时
 这些部件才适用。

传动法兰* 请在订单第二行注明部件号（参阅左上方表格）。

传动轴小齿轮* 请在订单第三行注明部件号（参阅第 45 页）。

* 需要使用齿轮传动电机或蜗杆齿轮箱搭配齿条传动承载滑座的客户不应指定传动法兰或传动轴小齿轮，因为这两个是标配件。



AC 速度控制器

除了可用于为 **齿条传动承载滑座** 和其他传动系统提供动力的 **AC 电机** 以外，Hepco 还提供必要的速度控制器和开关，以调节位置和动态地控制线性运动。这使得客户能够以有竞争力的价格从一家供应商购买全套系统，并放心系统的设计可以考虑周到。

AC 速度控制器的型号和详细数据取决于具体应用场合。每种类型都经过精选，以满足 AC 齿轮传动电机的行程要求以及使用齿条或皮带传送装置的点对点线性应用的功能需要。

Hepco 单独提供的一份技术目录中介绍了有关 AC 速度控制器每种型号的详细信息。控制器单元的以下特点使其非常适合在 AC 线性定位系统中使用：

- 适合 Hepco 齿条和 **皮带传动** 系统的理想选择。
- 可从 Hepco 以有竞争力的价格购买。
- 单元由领先的国际厂商制造，所有主要市场均提供全面支持。
- 0.37 - 4.0 kW 的驱动力可支持众多三相 AC 感应电机。
- 可对速度、加速率、功率增强功能和电机制动装置进行编程。
- 环境防护等级达到 IP20 级。可置于外壳内以达到任何更高级别。
- 键盘编程、数字显示程序和运行参数。
- 易于安装和调试。
- 紧凑的外形可以面板式安装或固定到 DIN 滑轨。
- 选项允许通过电压输入或电位计，或者通过可以用外部开关或单独的 PLC 进行菜单编程或访问的数字预置速度功能实现模拟控制。
- 传动装置可使用 230-250 V 单相供电或 380-460 V 三相供电运行。
- 控制器单元将配备滤波器，以符合欧盟 EMC 指令的要求。
- 可以为控制器单元指定兼容 Devicenet 的界面，以实现更高级的控制通信。
- 机上诊断功能易于查找故障。
- 简单经济的解决方案，非常适合基本的点到点线性定位应用。




电机规格	所需的控制器功率
80 L/2	1.5 kW
80 S/2 & 80 L/4	0.75 kW
80 S/4 & 71L/2	0.55 kW
71 L/4, 71 S/2 & 71 S/4 所有 56 和 63 号机壳电机	0.37 kW

AC 速度控制器

根据应用场合，控制器的型号可能会与此处所示的不同。请联系 Hepco 获取完整的技术目录和应用建议。

除了 AC 速度控制器，Hepco 还提供 IP67 密封等级的机械和感应限位开关。这些通常是典型安装的控制硬件必需的部分。

描述	部件号	导引长度
 <p>标准 V3 型 促动滚子微型开关</p>	DLS-V7SWM	500 mm
 <p>标准 V3 型感应开关</p>	DLS-V7SWI	500 mm

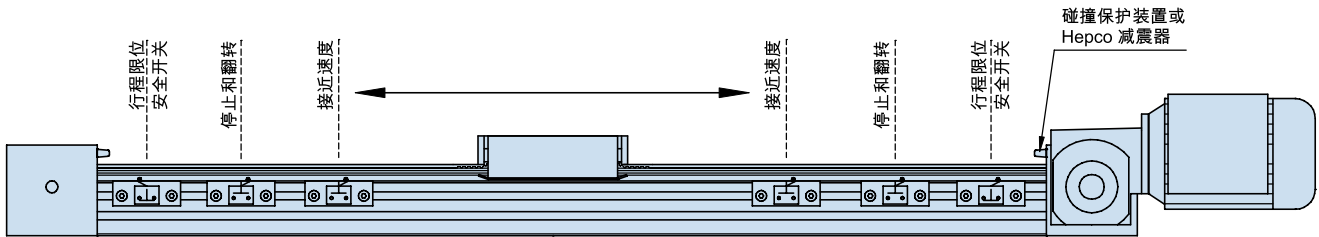


应用建议

使用 Hepco AC 齿轮传动电机/AC 速度控制器传动和控制线性运动的方法通常在成本上远低于使用步进电机或伺服电机系统。

因此，建议客户在选择更昂贵的方案前，先考虑 Hepco 的 AC 传动设备是否能满足其应用场合需要的性能和复杂程度。为辅助客户做出决定，下面提供的一般信息说明了使用 Hepco AC 齿轮传动电机和速度控制系统能实现的内容：

下图显示了一个已设置安全开关/碰撞保护装置的典型点到点线性运动的开关控制。在行程循环过程中，通过添加更多开关并接线至控制器，可以实现提速。



功能和性能

AC 系统可以停止、启动、翻转、加速和减速。电机还可以进行动态制动。搭配简单的 PLC，AC 系统可以在任意开关位置暂停，并可以执行更复杂的加速，以及向其他设备发出输出命令信号。

启动基本功能的信号由 Hepco 提供的机械或感应开关发出（参阅第 52 页左侧的表格）。

停止位可重复性可以优于 1 mm，并且依赖于在到达停止开关之前减速至较低接近速度（如果接近速度对于所带动的载荷而言过快，电机将超过停止开关位置）。

有若干单个预置速度可供选择，每个速度都有自己的加速度/减速度剖面。这些速度可以在很宽范围内变化，并且易于设定。

AC 系统是一种简单、可靠、低成本的传动和控制方法，但缺少提供持续反馈的装置来全程调节移动的准确位置。如果需要监视和控制某个机械的两个或多个轴之间的精确动态关系，或者需要执行某个具有非常精确可重复性的特定动态剖面分析，则持续反馈是必要的。持续反馈是伺服电机系统和某些步进电机系统的一个特性。

故障保险要求

在任何动力线性系统中，都有必要考虑系统故障引起的后果。行程结束时如果未能停止，有可能造成系统和其他设备损坏，还可能引发安全危险。

因此，建议线性传动系统包含两个级别的安全装置：

行程限位安全开关 - 可以安装在普通行程结束开关外部，以便当线性传动行程超过设定的操作限位时切断电机电源。

碰撞保护装置 - 建议将该装置安装在物理行程的限位处，以吸收移动载荷在高速情况下超过限位开关时产生的能量。

碰撞保护装置可以由吸能材料制成的简单缓冲器，但是在应用中需要高强度保护时，建议安装 Hepco 的减震器（请订购单独的产品目录）。

其他的安全注意事项

在许多应用中，标准 AC 电机可用于对系统进行动态制动。有一些应用，特别是吊装作业，可能还需要恒速制动。这种方式可提供额外的安全性，并且可用在正常操作中。在这些情况下，应指定选配制动 AC 电机。

所有 Hepco GV3 线性运动组件均设计用作更大型机械设备的一部分。根据应用场合，可能会有需要考虑到妥善解决的潜在危险，如为高速移动提供防护以及消除触电或功能故障引起的风险。

如果传动力由强化的齿形带或其他可能使力超过特定载荷的传动手段提供，客户应确保载荷接近最大值，并且在任何情况下不会超过此值，或者此类制动不会带来任何安全风险。

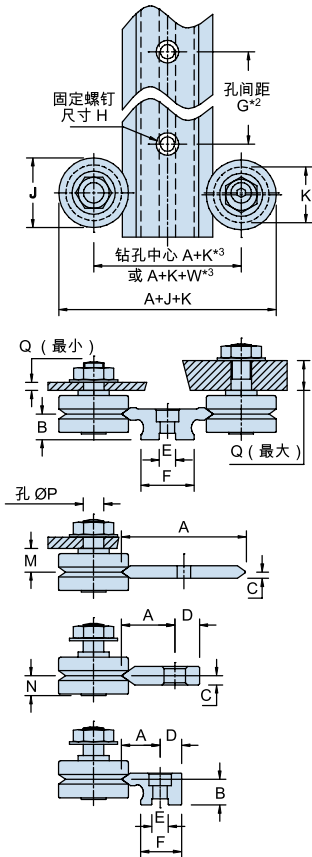
组装式系统的数据和尺寸

Hepco GV3 滑道系统可按单独组件订购，也可按出厂组装式系统订购。有关出厂时组装式的各种标准型、小型、可拆卸式、皮带传动和齿条传动承载滑座的详细信息，请参阅页边图标指示的相关页面。

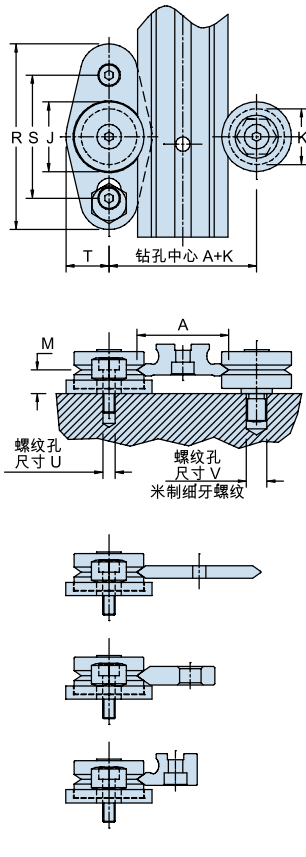
“组装式系统”页包含各类滑道、轴承和润滑装置的汇总数据。这些数据可以帮助客户计算出系统的整体尺寸（不含承载滑座板），并提供包括钻孔详细信息在内的重要参考尺寸。按照“混合与搭配”表格所示，可以确定任意组件组合的相关信息，以便于客户设计出切实符合其要求的系统。

标准轴承系列

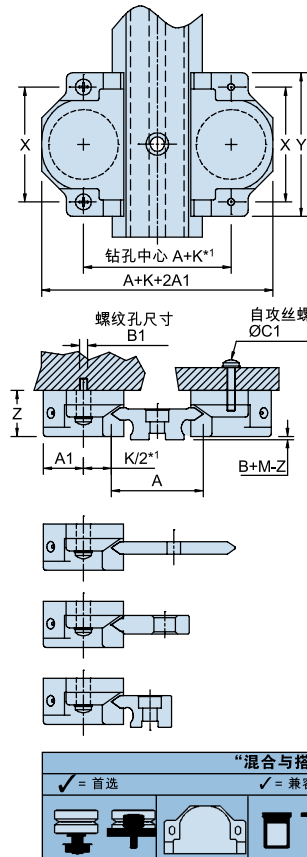
带通孔固定轴承的滑道



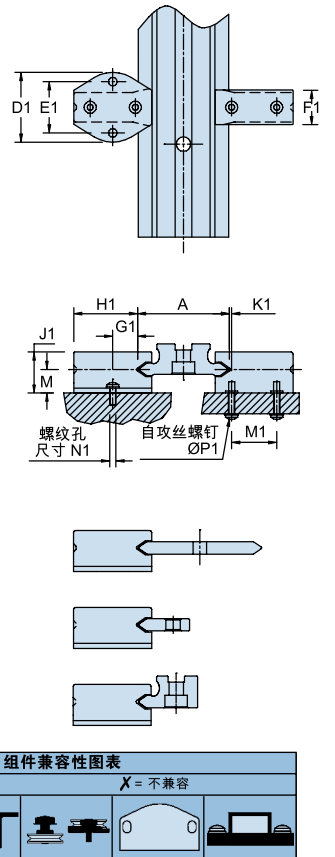
带盲孔固定轴承的滑道



带密封盖的滑道



带润滑装置的滑道



部件号	A		B		C		D		E		F		G	H
	P1 & P2	P3	P1	P2 & P3	P1	P2 & P3	P1 & P2	P3	P1 & P2	P3				
NMS 12...	12.37	13.25	6.2	6.4	-	-	-	-	4	8.5	8.9	45	M3	
NV 20...	20.37	21.01	8	8.2	-	-	-	-	5	12	12.4	90	M4	
NV 28...	28.37	29.01	8	8.2	-	-	-	-	6	20	20.4	90	M5	
NS 25...	25.74	26.58	10	10.2	-	-	-	-	6	15	15.4	90	M5	
NS 35...	35.74	36.38	10	10.2	-	-	-	-	8	25	25.4	90	M6	
NS 50...	50.74	51.38	10	10.2	-	-	-	-	10	40	40.4	90	M6	
NM 44...	44.74	45.58	12.5	12.7	-	-	-	-	8	26	26.4	90	M6	
NM 60...	60.74	61.38	12.5	12.7	-	-	-	-	10	42	42.4	90	M8	
NM 76...	76.74	77.38	12.5	12.7	-	-	-	-	12	58	58.4	90	M8	
NL 76...	76.74	77.58	19.5	19.7	-	-	-	-	15	50	50.4	180	M12	
NL 120...	120.74	121.38	19.5	19.7	-	-	-	-	45	94	94.4	180	M10	

NMS E...	6.19	6.41	6.2	6.4	-	-	5	5.3	4	9.25	9.65	45	M3
NV E...	9.69	10.02	8	8.2	-	-	6.5	6.7	4	12	12.4	90	M4
NS E...	12.87	13.19	10	10.2	-	-	8.5	8.7	6	16	16.4	90	M5
NM E...	18.87	19.19	12.5	12.7	-	-	10.5	10.7	8	20	20.4	90	M6
NL E...	27.37	27.69	19.5	19.7	-	-	16	16.2	12	30	30.4	180	M10

MS 12...	12.55	13.13	-	-	1.52	1.60	-	-	-	-	-	30	M3
V 20...	20.37	21.01	-	-	2.14	2.21	-	-	-	-	-	90	M4
V 28...	28.37	29.01	-	-	2.14	2.21	-	-	-	-	-	90	M5
S 25...	25.81	26.58	-	-	2.39	2.47	-	-	-	-	-	90	M6
S 35...	35.81	36.58	-	-	2.39	2.47	-	-	-	-	-	90	M6
S 50...	50.82	51.58	-	-	2.39	2.47	-	-	-	-	-	90	M6
M 44...	44.81	45.58	-	-	3.14	3.21	-	-	-	-	-	90	M6
M 60...	60.81	61.58	-	-	3.14	3.21	-	-	-	-	-	90	M8
M 76...	76.81	77.38	-	-	3.14	3.21	-	-	-	-	-	90	M8
L 76...	76.81	77.58	-	-	4.56	4.72	-	-	-	-	-	90	M10
L 120...	120.81	121.58	-	-	4.56	4.72	-	-	-	-	-	180 ³	M10 ³

MS E...	6.87	7.1	-	-	1.52	1.60	4.5	4.7	-	-	-	45	M3
V E...	10.37	10.6	-	-	2.14	2.21	6	6.2	-	-	-	90	M4
S E...	12.96	13.3	-	-	2.39	2.47	6.5	6.7	-	-	-	90	M5
M E...	17.46	17.8	-	-	3.14	3.21	8	8.2	-	-	-	90	M6
L E...	22.46	22.8	-	-	4.56	4.72	10	10.2	-	-	-	90	M6

“混合与搭配”组件兼容性图表

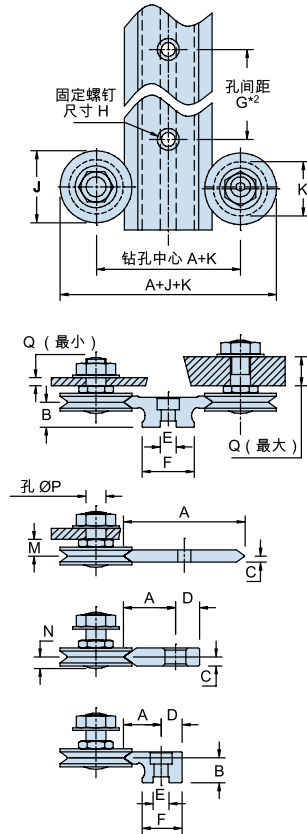
✓ = 首选		✓ = 兼容		X = 不兼容	
...J13...	...J18...	...J25...	...J34...	...J54...	...J195...
CS18	CS25	CS34	CS54	LB12	LB20
LB25	LB44	LB76	...J265...	...J360...	...J580...
CW195	CW265	CW360	CW580	LB195	LB265
LB360	LB580				

组装式系统的数据和尺寸

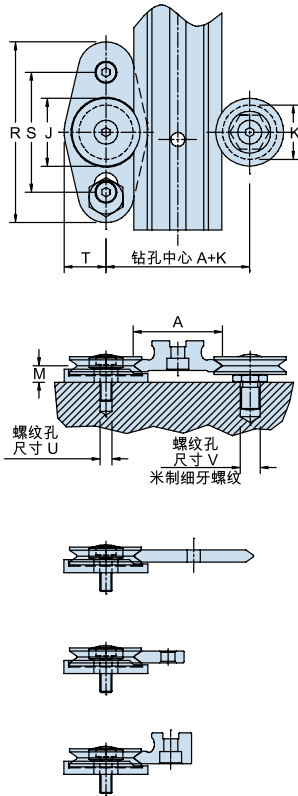
有关滑道梁、皮带传动承载滑座和齿条传动承载滑座中使用的附加组件的尺寸，可以参阅这些产品的相关页。

单列轴承系列

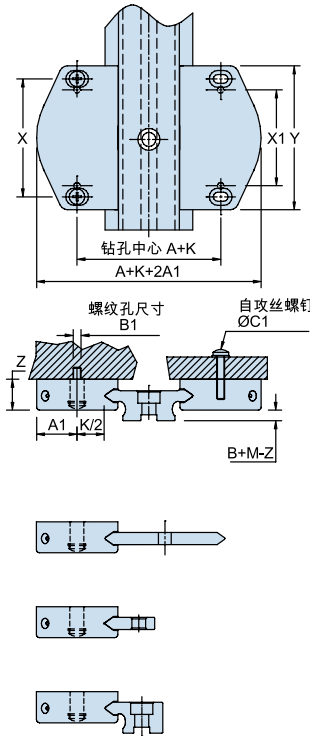
带通孔固定轴承的滑道



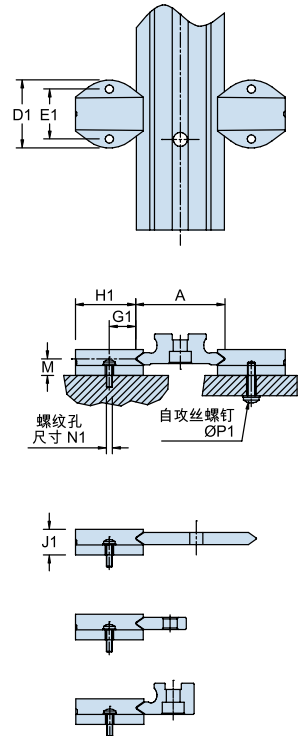
带盲孔固定轴承的滑道



配备盖擦刮器的滑道



带润滑装置的滑道



部件号	J	K	M	N	P	Q (短螺钉)		Q (长螺钉)		R	S	T	U	V	W
						最小	最大	最小	最大						

	...J 13...	12.7	9.51	5.47	4.5	4	2.2	3	2.4	6.7	47.5	30	10	M3	M4 x 0.5	1.34
	...J 18...	18	14.0	6.75	5.6	6	2.4	3.4	2.5	10	54	38	12.3	M4	M6 x 0.75	1.84
	...J 25...	25	20.27	9.0	7.5	8	2.2	3.8	4.9	13	72	50	16	M5	M8 x 1	1.95
	...J 34...	34	27.13	11.5	9.7	10	5.2	6.6	5.9	14.8	90.5	60	21	M6	M10 x 1.25	2.55
...J 54...	54	41.8	19.0	15.6	14	5.7	8.2	7.9	20.4	133	89.5	31	M8	M14 x 1.5	3.89	

	...J 195...	19.5	14.8	5.7	3.5	6	2.4	3.4	2.5	10	54	38	12.3	M4	M6 x 0.75	-
	...J 265...	26.5	20	6.8	4.5	8	2.2	3.8	4.9	13	72	50	16	M5	M8 x 1	-
	...J 360...	36	27.6	8.3	5.7	10	5.2	6.6	5.9	14.8	90.5	60	21	M6	M10 x 1.25	-
	...J 580...	58	46.1	14.3	8.5	14	5.7	8.2	7.9	20.4	133	89.5	31	M8	M14 x 1.5	-

部件号	X	X1	Y	Z	A1	B1	C1	搭配轴承使用
-----	---	----	---	---	----	----	----	--------

	CS18	32.5	-	42	13.8	11	M2.5	3	...J18...
	CS25	44	-	55	18	16	M3	3.5	...J25...
	CS34	56	-	70	22.5	21	M4	4.5	...J34...
	CS54	80	-	98	36.5	31	M5	6	...J54...

	CW195	35	27.5	43	11.2	12	M2.5	3	...J195...
	CW265	44	35	54	13	16	M3	3.5	...J265...
	CW360	59	48	72	15.5	21	M4	4.5	...J360...
	CW580	90	74	106	25	32	M5	6	...J580...

部件号	D1	E1	F1	G1	H1	J1	K1	M1	N1	P1	搭配轴承使用
-----	----	----	----	----	----	----	----	----	----	----	--------

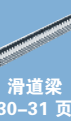
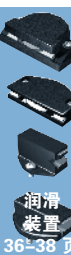
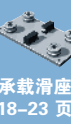
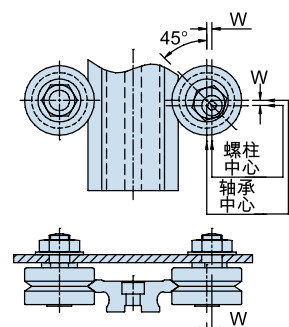
	LB12	17	12	7	4.8	11.5	10	1.6	6.5	M2.5	2.5	...J 13...
	LB20	19	13	8	7.3	19	12	0.8	13	M2.5	2.5	...J 18...
	LB25	25	18	12	9	23	16.5	1	16	M3	3	...J 25...
	LB44	34	25	17	11.8	31	20	0.8	22	M4	3	...J 34...
	LB76	50	38	25	17.8	47	33.5	1.3	33	M5	3.5	...J 54...

	LB195	19	13	-	7.5	17.5	8.7	-	-	M2.5	3	...J 195...
	LB265	25	18	-	9.6	23	10.3	-	-	M3	3.5	...J 265...
	LB360	34	25	-	13.4	31	12.9	-	-	M4	5	...J 360...
	LB580	50	38	-	19.9	49	21.9	-	-	M5	6	...J 580...

*注释:

- CS18 号密封盖的固定螺钉位置与轴承位置不在同一中心线上 (参阅第 36 页)。当使用 CS18 时, 请为 A+K 加上 3.8 mm。
- NL120 和 L120 滑道有两排平行排列的孔。请参阅第 25 和 28 页。
- 钻孔中心 A+K 适用于除双偏心 (DE) 类型以外的所有轴承。如果是为了便于拆卸滑道而使用了双偏心轴承, 则应使用钻孔中心 A+K+W。如下图所示, 双偏心轴承设计在进行调节时偏心与滑道成 45°角。

DE 轴承的钻孔位置

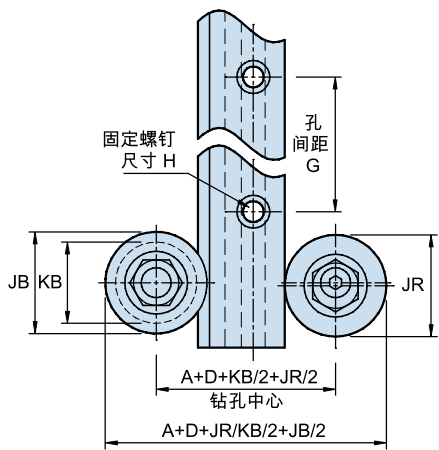


组装式系统的数据和尺寸

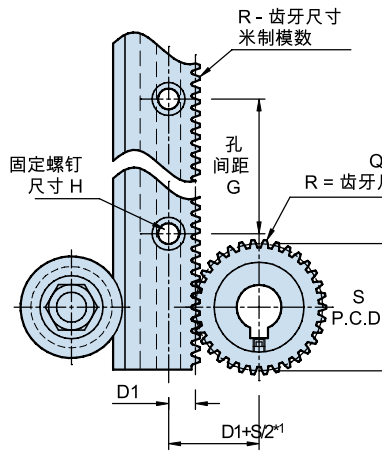
“组装式系统”页包含关于单沿垫片滑道、轴承、轨道滚轮、平轨道、齿条和小齿轮的汇总数据。这些数据可以帮助客户计算出系统的整体尺寸，并提供包括钻孔详细信息在内的重要参考尺寸。

宽轨道滚轮可以在单沿垫片滑道背面运行，但此处未展示此方案，因为通常窄轨道滚轮更为适合。与单沿垫片滑道搭配使用时，宽轨道滚轮所能提供的额外载荷能力通常不会成为优势，因为在超过窄轨道滚轮载荷能力的情况下使用时，滑道较软的背面可能损坏。

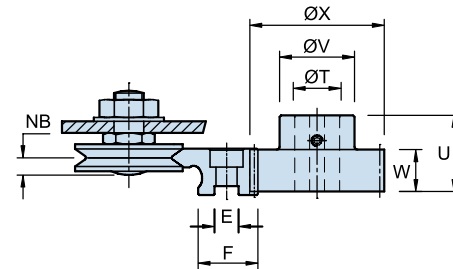
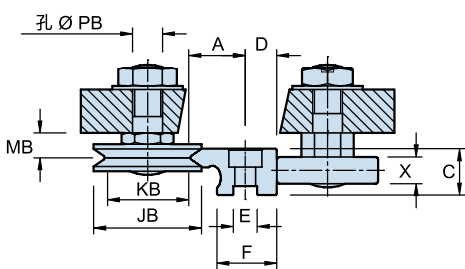
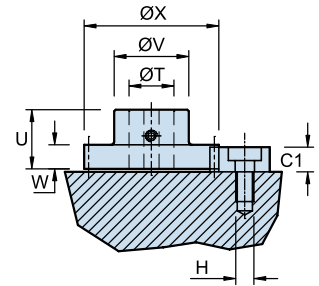
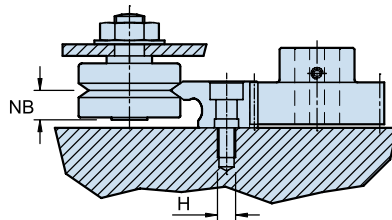
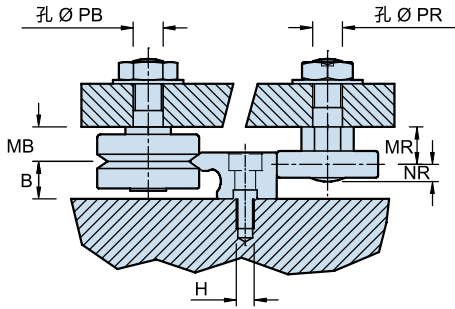
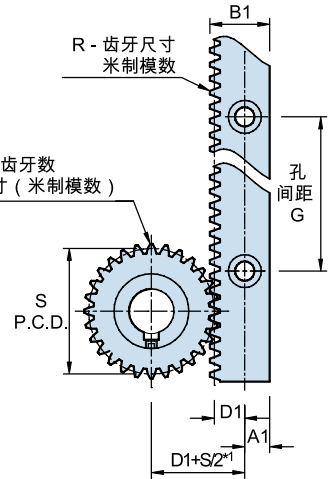
带 V 形轴承和轨道滚轮的
单沿垫片滑道



带 V 形轴承和小齿轮的
单沿垫片滑道



带小齿轮的齿条



垫片滑道	部件号	A			B		C		D		D1	E	F		G	H
		P1 & P2	P3	P1	P2 & P3	P1	P2 & P3	P1 & P2	P3	P1 & P2			P3			
	NMS E...	6.19	6.41	6.2	6.4	7.7	8.1	5	5.3	4.5	4	9.25	9.65	45	M3	
	NV E...	9.69	10.02	8	8.2	10.0	10.43	6.5	6.7	5.8	4	12	12.4	90	M4	
	NS E...	12.87	13.19	10	10.2	12.25	12.76	8.5	8.7	7.4	6	16	16.4	90	M5	
	NM E...	18.87	19.19	12.5	12.7	15.5	15.98	10.5	10.7	9.25	8	20	20.4	90	M6	
	NL E...	27.37	27.69	19.5	19.7	24.0	24.49	16	16.2	14.1	12	30	30.4	180	M10	

齿条	部件号	A1	B1	C1	D1	G	H	S
		齿条模数						
	R 07...	6.35	12.7	4	5.65	45	M4	0.7
	R 10...	7.8	15.65	6.75	6.85	90	M5	1
	R 15...	8.3	20	8.25	10.2	90	M6	1.5
	R 20...	13.2	31.75	14	16.55	90	M10	2

小齿轮	部件号	Q	R	S	T	U	V	X	W
		模数							
	P05 W7 T28...	28	0.5	14	5	14	10	15	7
	P07 W9 T28...	28	0.7	19.6	5	17	16	21	9
	P07 W5 T28...	28	0.7	19.6	5	13	16	21	5
	P10 W11 T42...	42	1	42	15	23	30	44	11
	P10 W7 T42...	42	1	42	15	18.5	30	44	7
	P125 W14 T34...	34	1.25	42.5	15	25.5	30	45	14
	P15 W8 T28...	28	1.5	42	15	19.8	30	45	8
	P20 W20 T27...	27	2	54	20	35	40	58	20
	P20 W13 T27...	27	2	54	20	25	40	58	13

平轨道	部件号	E1		F1		G	G1		H
		P1 & P2B	P2A & P3	P1 & P2B	P2A & P3		P1 & P2A	P2B & P3	
			FT 24 12	7.5	7.7	16.5	16.7	45	12
FT 32 16	8.75		8.95	23.25	23.45	90	16	16.4	M6
FT 40 20	12		12.2	28	28.2	90	20	20.4	M8
FT 66 33	17		17.2	49	49.2	180	33	33.4	M12

组装式系统的数据和尺寸

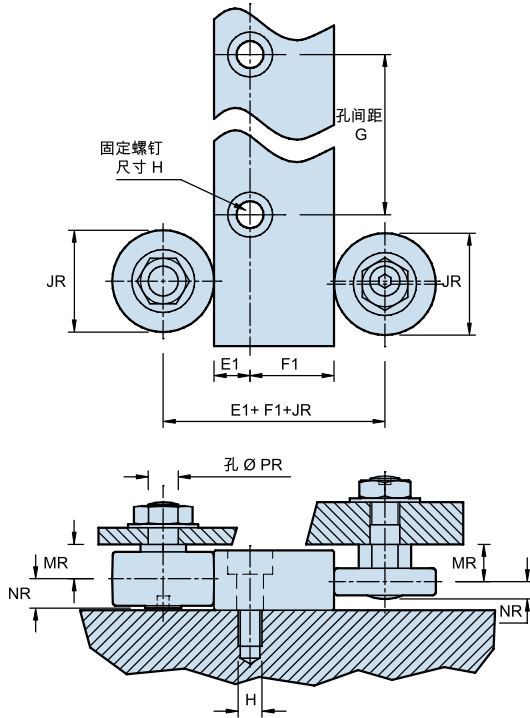
所有尺寸的轨道滚轮（包括宽窄两种样式）都有 500 mm 长的螺旋半径，以避免当滚轮未完全对齐致使载荷集中于滚轮边缘时可能发生的问题。

任何轨道滚轮均可在物理尺寸限制范围内，与任意尺寸的平轨道或单沿垫片滑道搭配使用。

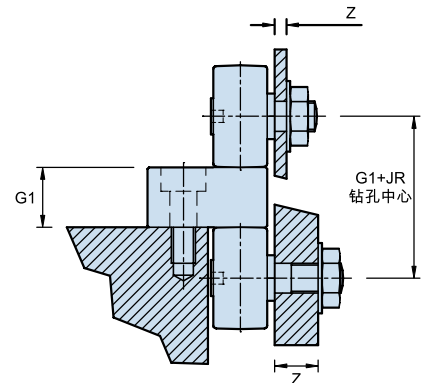
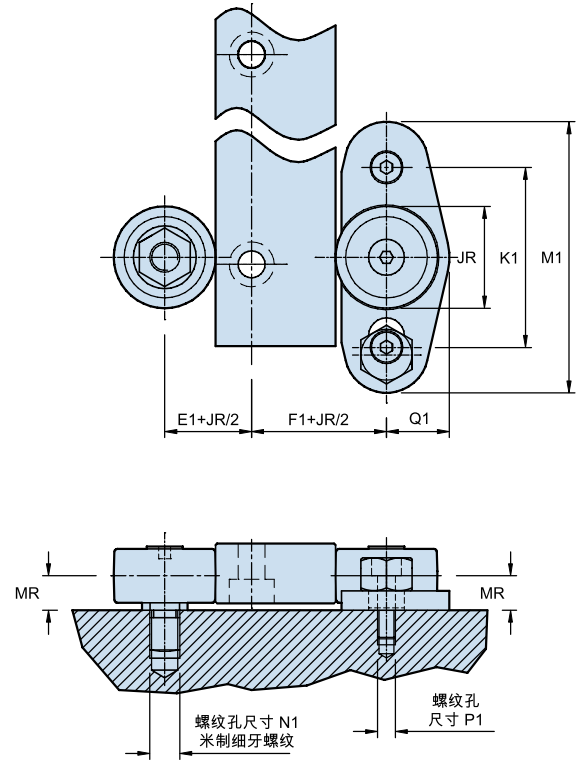
任意齿条和小齿轮组合均可在齿牙大小匹配且不超过其他明显尺寸限制的情况下使用。

下面的图示仅显示了凸台型小齿轮。也可选择整体轴型小齿轮，详见“小齿轮”页。

带通孔固定型
轨道滚轮的平滑道



带盲孔固定型
轨道滚轮的平滑道



轴承	部件号	JB	KB	MB	NB	PB	Z (短螺柱)		Z (长螺柱)	
							最小	最大	最小	最大
	...J13...	12.7	9.51	5.47	4.5	4	2.2	3	2.4	6.7
	...J18...	18	14.00	6.75	5.6	6	2.4	3.4	2.5	10
	...J25...	25	20.27	9.0	7.5	8	2.2	3.8	4.9	13
	...J34...	34	27.13	11.5	9.7	10	5.2	6.6	5.9	14.8
	...J54...	54	41.76	19.0	15.6	14	5.7	8.2	7.9	20.4
	...J195...	19.5	14.8	5.7	3.5	6	2.4	3.4	2.5	10
	...J265...	26.5	19.98	6.8	4.5	8	2.2	3.8	4.9	13
	...J360...	36	27.57	8.3	5.7	10	5.2	6.6	5.9	14.8
	...J580...	58	46.08	14.3	8.5	14	5.7	8.2	7.9	20.4

轨道滚轮	部件号	JR	MR	NR	PR	Z (短螺柱)		Z (长螺柱)		M1	K1	Q1	P1	N1 米制细牙螺纹
						最小	最大	最小	最大					
	...R18...	18	6.75	5.6	6	2.4	3.4	2.5	10	54	38	12.25	M4	M6 x 0.75
	...R25...	25	9.0	7.5	8	2.2	3.8	4.9	13	72	50	16	M5	M8 x 1
	...R34...	34	11.5	9.7	10	5.2	6.6	5.9	14.8	90.5	60	21	M6	M10 x 1.25
	...R54...	54	19.0	15.6	14	5.7	8.2	7.9	20.4	133	89.5	31	M8	M14 x 1.5
	LRN18...	18	8	3.5	6	-	-	2.5	10	-	-	-	-	-
	LRN25...	25	10	4.5	8	-	-	4.9	13	-	-	-	-	-
	LRN34...	34	12.5	5.7	10	-	-	5.9	14.8	-	-	-	-	-
	LRN54...	54	21	8.5	14	-	-	7.9	20.4	-	-	-	-	-

注释:

- 计算得出的小齿轮相对于齿条的位置仅提供大致定位。客户应预先采取措施，使小齿轮可以调节相对于齿条的位置，从而确保达到最佳的运行工况。Hepco 齿轮箱和传动法兰包含一个用于此类调节的工具。



载荷/寿命计算

V 形滑道和轴承系统

Hepco V 形滑道系统的载荷能力和寿命取决于几个因素。关键问题是轴承和滑道的尺寸和类型、是否有润滑，以及载荷的大小和方向。

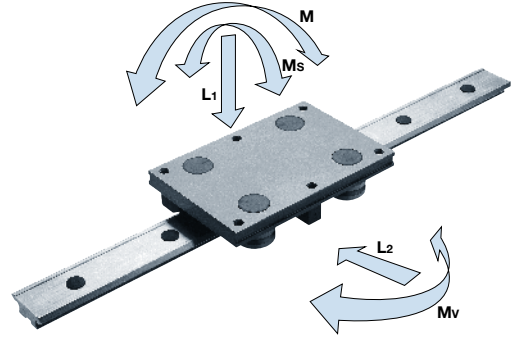
其他因素，包括运行速度、行程长度及环境条件，也可能产生影响*2。

计算系统的载荷能力和寿命时，应采用以下两种方法之一：如果系统使用常规的 4 轴承承载滑座（如任意 Hepco 承载滑座），则将其视为单个项，并按照下方的“4 轴承承载滑座计算”来确定系统的载荷能力和寿命。或者，也可以按照“单个轴承计算”部分所示的方法单独计算每个 V 形轴承的承载能力和寿命。

4 轴承承载滑座计算

在计算使用 4 轴承承载滑座的 V 形滑道系统的载荷能力和寿命时，应先将系统上的载荷分解为直接载荷分力 L1 和 L2，以及弯矩载荷分力 M、Mv 和 Ms（参阅右侧图示）。

下表给出了标准承载滑座的最大直接载荷能力和弯矩载荷能力。这其中包括“无润滑”和“已润滑”**4 情况下的载荷能力 - 此处所指为 V 形接触面的润滑，因为所有轴承已进行了一次性内部润滑。表中各值在无振动作业的情况下得出。

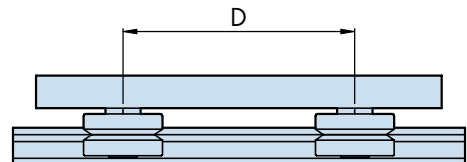


承载滑座部件号	无润滑系统，对轴承和 DR 型轴承					已润滑系统，对轴承					已润滑系统，DR 型轴承				
	L1(最大)	L2(最大)	Ms(最大)	Mv(最大)	M(最大)	L1(最大)	L2(最大)	Ms(最大)	Mv(最大)	M(最大)	L1(最大)	L2(最大)	Ms(最大)	Mv(最大)	M(最大)
	N	N	Nm	Nm	Nm	N	N	Nm	Nm	Nm	N	N	Nm	Nm*6	Nm
AU... 12 13...	90	90	0.5	45 x D	45 x D	240	240	1.3	120 x D	120 x D	不提供				
AU... 20 18...	180	180	1.6	90 x D	90 x D	500	400	4.5	200 x D	250 x D	760	1200	7	600 x D	380 x D
AU... 28 18...	180	180	2.3	90 x D	90 x D	500	400	6.5	200 x D	250 x D	760	1200	10	600 x D	380 x D
AU... 25 25...	400	400	4.5	200 x D	200 x D	1280	1200	14	600 x D	640 x D	1600	3000	18	1500 x D	800 x D
AU... 35 25...	400	400	6.5	200 x D	200 x D	1280	1200	21	600 x D	640 x D	1600	3000	26	1500 x D	800 x D
AU... 50 25...	400	400	9.5	200 x D	200 x D	1280	1200	30	600 x D	640 x D	1600	3000	38	1500 x D	800 x D
AU... 44 34...	800	800	16	400 x D	400 x D	3200	2800	65	1400 x D	1600 x D	3600	6000	73	3000 x D	1800 x D
AU... 60 34...	800	800	22	400 x D	400 x D	3200	2800	90	1400 x D	1600 x D	3600	6000	100	3000 x D	1800 x D
AU... 76 34...	800	800	29	400 x D	400 x D	3200	2800	115	1400 x D	1600 x D	3600	6000	130	3000 x D	1800 x D
AU... 76 54...	1800	1800	64	900 x D	900 x D	7200	6400	250	3200 x D	3600 x D	10000	10000	360	5000 x D	5000 x D
AU... 120 54...	1800	1800	100	900 x D	900 x D	7200	6400	410	3200 x D	3600 x D	10000	10000	580	5000 x D	5000 x D

承载滑座部件号	无润滑系统，单列轴承					已润滑，单列轴承				
	L1(最大)	L2(最大)	Ms(最大)	Mv(最大)	M(最大)	L1(最大)	L2(最大)	Ms(最大)	Mv(最大)	M(最大)
	N	N	Nm	Nm	Nm	N	N	Nm	Nm	Nm
AU 20 195...	180	180	1.6	90 x D	90 x D	400	480	3.5	240 x D	200 x D
AU 28 195...	180	180	2.3	90 x D	90 x D	400	480	5	240 x D	200 x D
AU 25 265...	400	400	4.5	200 x D	200 x D	940	1150	10.5	575 x D	470 x D
AU 35 265...	400	400	6.5	200 x D	200 x D	940	1150	15	575 x D	470 x D
AU 50 265...	400	400	9.5	200 x D	200 x D	940	1150	22	575 x D	470 x D
AU 44 360...	800	800	16	400 x D	400 x D	2000	2400	40	1200 x D	1000 x D
AU 60 360...	800	800	22	400 x D	400 x D	2000	2400	55	1200 x D	1000 x D
AU 76 360...	800	800	29	400 x D	400 x D	2000	2400	70	1200 x D	1000 x D
AU 76 580...	1800	1800	64	900 x D	900 x D	4240	5200	150	2600 x D	2120 x D
AU 120 580...	1800	1800	100	900 x D	900 x D	4240	5200	240	2600 x D	2120 x D

计算系统载荷系数

要计算系统寿命，首先应使用以下等式计算载荷系数 LF。如果涉及 Mv 和 M 载荷，则需要确定相关承载滑座的 Mv(最大) 和 M(最大)。这可以通过将表中所示数字乘以轴承间距 D（单位米）得出。



$$L_F = \frac{L_1}{L_{1(最大)}} + \frac{L_2}{L_{2(最大)}} + \frac{M_s}{M_{s(最大)}} \pm \frac{M_v}{M_{v(最大)}} + \frac{M}{M_{(最大)}}$$

任何载荷组合的 LF 均不得超过 1。

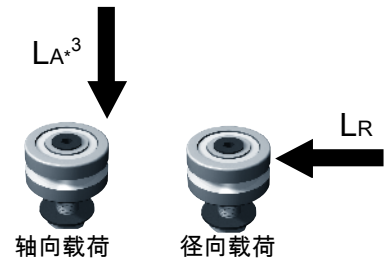
确定应用的 LF 之后，便可按照第 59 页底部所示的方法计算出系统寿命。

载荷/寿命计算

单个 V 形轴承计算

许多系统并不使用标准的 4 轴承承载滑座。这种情况下，有必要使用常规静力学计算方法，将载荷分解为轴向分力 (L_A*1) 和径向分力 (L_R*1)，来确定系统中各个轴承上的载荷。

下表给出了所有类型的 Hepco V 形轴承的最大 L_A 和 L_R 载荷能力。这其中包括“无润滑”和“已润滑”情况下的载荷能力 - 此处所指为 V 形接触面的润滑，因为所有轴承已进行了一次性内部润滑。表中各值在无振动作业的情况下得出。



轴承部件号	标准对轴承的载荷能力			
	无润滑		已润滑	
	L _A (最大) N	L _R (最大) N	L _A (最大) N	L _R (最大) N
...J 13...	22.5	45	60	120
...J 18...	45	90	125	200
...J 25...	100	200	320	600
...J 34...	200	400	800	1400
...J 54...	450	900	1800	3200

轴承部件号	双列标准轴承的载荷能力			
	无润滑		已润滑	
	L _A (最大) N	L _R (最大) N	L _A (最大) N	L _R (最大) N*6
...J 18 DR...	45	90	190	600
...J 25 DR...	100	200	400	1500
...J 34 DR...	200	400	900	3000
...J 54 DR...	450	900	2500	5000

轴承部件号	单列轴承载荷能力			
	无润滑		已润滑	
	L _A (最大) N	L _R (最大) N	L _A (最大) N	L _R (最大) N
...J 195...	45	90	100	240
...J 265...	100	200	235	575
...J 360...	200	400	500	1200
...J 580...	450	900	1060	2600

以上数值假定与轴承配合使用的滑道等于或大于此尺寸轴承的首选滑道。有关首选尺寸的详细信息，请参阅 32-35 页的表格。对于搭配更小滑道的轴承的载荷，请联系 Hepco。

计算系统载荷系数

要计算系统寿命，首先应使用以下等式计算载荷系数 L_F。

$$L_F = \frac{L_A}{L_{A(最大)}} + \frac{L_R}{L_{R(最大)}}$$

任何载荷组合的 L_F 均不得超过 1。

确定各个轴承的 L_F 之后，便可根据如下所示的方法计算出系统寿命：

计算系统寿命

无论是 4 轴承承载滑座还是单个轴承，在确定 L_F 之后，便可使用以下两个等式之一计算出系统寿命（单位 km）。在这些等式中，基本寿命取自表格（右侧）中适用的轴承和润滑条件下的数值。

无润滑系统

$$\text{寿命 (km)} = \frac{\text{基本寿命}}{(0.03 + 0.97L_F)^2}$$

已润滑系统

$$\text{寿命 (km)} = \frac{\text{基本寿命}}{(0.03 + 0.97L_F)^3}$$

轴承	基本寿命	
	无润滑	已润滑
...J 13...	40	50
...J 18...	50	100
...J 18 DR...	50	100
...J 25...	70	50
...J 25 DR...	70	70
...J 34...	100	100
...J 34 DR...	100	250
...J 54...	150	250
...J 54 DR...	150	500
...J 195...	50	100
...J 265...	70	50
...J 360...	100	250
...J 580...	150	200

有关使用上述方法的计算示例，请参阅第 61-62 页。

* 注释：

- L₁、L₂、M_s、M、M_v、L_A 和 L_R 的最大值，以及各个轴承类型的系统基本寿命的大小，与整套系统的性能相关。试验表明，这些数值要比使用各个轴承的理论静态和动态载荷能力 (C 和 Co) 更可靠。相关轴承页上以表格列出的数据中已包含 C 和 Co 的值，以便与其他系统进行比较。
- 本节中的计算方法假定线性行程包含若干次完整轴承旋转。如果有任何应用的行程小于轴承外直径的 5 倍，请假定每个行程为轴承外直径的五倍，以此来计算转动距离。如果系统运行速度超过 8 m/s，则可能需要进行附加计算。请联系 Hepco 寻求协助。
- 出于本页计算载荷/寿命的需要，此处将轴向载荷 L_A 定义为轴承可以从与其外环啮合的 V 形滑道获得的轴向载荷。由于力线与轴承中轴之间有一定的距离，该值将远远小于相关轴承页上给出的理论轴向载荷能力。
- 在上述计算中，“已润滑”是指滑道与轴承 V 形接触面的润滑。使用 Hepco 润滑装置、密封盖或盖擦刮器可达到最佳的润滑效果。但是，在确保关键区域可以得到适当润滑油脂的前提下，也可以接受其他方式。
- 如果系统中每个承载滑座的轴承多于 4 个（例如第 9 和 14 页的应用示例），则无法始终保证载荷会在所有轴承之间均匀分布。这种情况下，建议指定使用可控高度轴承（如可用），并降低系统额定能力，以保证承受最重载荷的轴承的寿命。
- 某些尺寸的 DR 轴承，在载荷主要为 L₂/径向载荷的应用场合中，实际寿命可能会高于计算结果。这是因为计算出于易用性考虑已经简化。如果需要更长的系统寿命，请联系 Hepco 获取详细信息。

载荷/寿命计算

轨道滚轮计算

如果系统中有轨道滚轮运行在平轨道或单沿 V 形滑道平坦面之上，需要使用其他计算方法来确定载荷及寿命。轨道滚轮仅注明了径向载荷能力，因为它们通常不会承受轴向载荷。滚轮与轨道之间是纯滚动接触，这意味着在无润滑应用中不需要降低其额定能力（但建议对轨道和滚轮略加润滑以达到最佳性能）。

下表给出了 Hepco 轨道滚轮系列的最大径向载荷能力 L_R 。



轨道滚轮载荷能力			
窄滚轮	L_R (最大) N	宽滚轮	L_R (最大) N
LRN 18...	400	...R 18...	600
LRN 25...	1000	...R 25...	1600
LRN 34...	2000	...R 34...	3200
LRN 54...	5000	...R 54...	8000

计算系统载荷系数

要计算滚轮寿命，首先应使用以下等式计算出载荷系数 L_F 。

$$L_F = \frac{L_R}{L_{R(\text{最大})}}$$

L_F 不得超过 1。

计算轨道滚轮寿命

确定各个滚轮的 L_F 之后，便可使用下面的等式计算出滚轮寿命（单位 km）。请注意，所有轨道滚轮的“基本寿命”均为 1000 km，因此不需要查找表格。

$$\text{寿命 (km)} = \frac{1000}{L_F^3}$$

轨道滚轮跑合面的载荷能力

对于使用轨道滚轮运行于平坦表面的系统，如果轨道不够坚硬，可能有必要减小施加的最大载荷。所有 Hepco 平轨道均经过了硬化处理，并且可与不超过上表规定最大载荷能力的 Hepco 轨道滚轮配合使用。在不超过轴承静态载荷能力（ C_o - 参阅“轨道滚轮”页）的前提下，甚至可以承受更高的载荷而无不造损坏。

对于更为柔软的跑和面（如 Hepco 单沿 V 形滑道背面），请按下表的规定减小轨道滚轮的最大载荷：

轨道滚轮最大载荷能力/N				
轨道滚轮跑合面描述	搭配使用的轨道滚轮类型			
	LRN18... & ... R18...	LRN25... & ... R25...	LRN34... & ... R34...	LRN54... & ... R54...
Hepco 平轨道 FT...	载荷受限于轨道滚轮的 L_R (最大) 值			
Hepco 单沿滑道的背面	310	510	680	1600

注意：尽管更柔软的跑合面会限制轨道滚轮可以施加的最大载荷，但轨道滚轮在任意给定载荷下的寿命并不会受到影响。

* 注释：

- L_R 的值以及各个滚轮的系统基本寿命与整套系统的性能相关。试验证明，这些数值要比使用各个轴承的理论静态和动态载荷能力（ C 和 C_o ）更可靠。相关轴承页上以表格列出的数据中已包含 C 和 C_o 的值，以便与其他系统进行比较。
- 本节中的计算方法假定线性行程包含若干次完整轴承旋转。如果有任何应用的行程小于轴承外直径的 5 倍，请假定每个行程为轴承外直径的五倍，以此来计算转动距离。如果系统运行速度超过 8 m/s，则可能需要进行附加计算。请联系 Hepco 寻求协助。

载荷/寿命计算

计算示例 1

一台设备在一个 NM76 P1 双沿垫片滑道 (参阅第 24-25 页) 上安装了一个 Hepco AU 76 34 L240 CS DR 承载滑座 (配备密封盖和双列轴承的标准承载滑座 - 参阅第 18-19 页), 并在该滑座上安装了一个重型铸件。铸件与承载滑座的重量为 50 kg, 质量中心位于承载滑座长度的中央, 距离图中所示的滑道 V 形 0.07 m。

载荷系数 L_F 使用第 58 页上详细介绍的方法计算得出:

$$L_1 = M = Mv = 0$$

$$L_2 = 50 \text{ kg} \times 9.81 \text{ (重力)} = 491 \text{ N} \quad Ms = 491 \times 0.07 = 34.4 \text{ Nm}$$

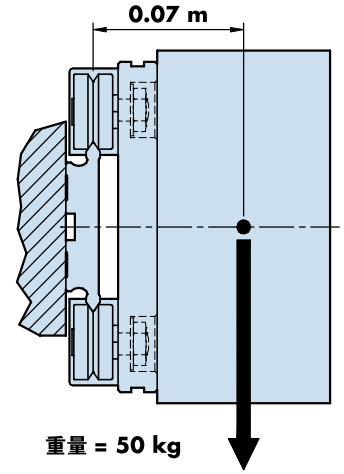
$$L_F = \frac{L_1}{L_{1(\text{最大})}} + \frac{L_2}{L_{2(\text{最大})}} + \frac{Ms}{Ms_{(\text{最大})}} + \frac{Mv}{Mv_{(\text{最大})}} + \frac{M}{M_{(\text{最大})}}$$

L_1 (最大)、 L_2 (最大)、 Ms (最大)、 Mv (最大) 和 M (最大) 的值取自第 58 页的表格。

$$L_F = \frac{0}{3600} + \frac{491 \text{ N}}{6000 \text{ N}} + \frac{34.4 \text{ Nm}}{130 \text{ Nm}} + \frac{0}{3000 \times D} + \frac{0}{1800 \times D} = 0.347$$

此系统 (使用 SJ34DR 轴承并处于已润滑状态) 的基本寿命取自第 59 页的表格 - 此处为 250。系统寿命按照第 59 页所示的方式计算。

$$\text{寿命} = \frac{\text{基本寿命}}{(0.03 + 0.97L_F)^3} = \frac{250}{(0.03 + 0.97 \times 0.347)^3} = \mathbf{5070 \text{ km}}$$



计算示例 2

一个架空的传送系统位于机械工段的任意一侧, 组合使用 NLE P3 单沿垫片滑道 (参阅第 25-26 页) 和 FT 66 33 P3 平轨道。2 个配有 CS54 密封盖的 LJ54CDR 轴承在 V 形滑道上运行。两个 LR54C 轨道滚轮在平轨道上运行。一个单独的 LRN54E 窄轨道滚轮位于 V 形滑道和平轨道的无载荷端, 以保持滑道上的移动结构。

重 400 kg 的物体位于结构的中心, 载荷均匀分布在 LJ54 轴承与 LR54 轨道滚轮之间, 使得二者各自承受 $9.81 \times 100 = 981 \text{ N}$ 的径向载荷。

V 形轴承的载荷系数 L_F 使用第 59 页上详细介绍的方法计算得出:

$$L_A = 0 \quad L_R = 981 \text{ N}$$

L_A (最大)、和 L_R (最大) 的值取自第 59 页的表格。

$$L_F = \frac{L_A}{L_{A(\text{最大})}} + \frac{L_R}{L_{R(\text{最大})}} = \frac{0}{2500} + \frac{981 \text{ N}}{5000 \text{ N}} = 0.196$$

这些 LJ54 轴承在润滑状态下使用的基本寿命取自第 59 页的表格 - 此处为 500。轴承寿命按照第 59 页所示的方式计算:

$$\text{寿命} = \frac{\text{基本寿命}}{(0.03 + 0.97L_F)^3} = \frac{500}{(0.03 + 0.97 \times 0.196)^3} = \mathbf{46,880 \text{ km}}$$

轨道滚轮的载荷系数 L_F 使用第 60 页上详细介绍的方法计算得出。与前面一样, $L_R = 981 \text{ N}$:

L_R (最大) 的值取自第 60 页的表格。对于 LR54, L_R (最大) 为 8000 N。

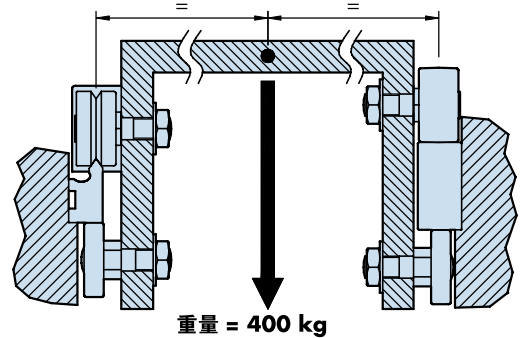
载荷系数 L_F 使用第 60 页上的等式计算如下:

$$L_F = \frac{L_R}{L_{R(\text{最大})}} = \frac{981 \text{ N}}{8000 \text{ N}} = 0.123$$

然后使用第 60 页上的第二个等式计算轨道滚轮的寿命:

$$\text{寿命} = \frac{1000}{L_F^3} = \frac{1000}{0.123^3} = \mathbf{537000 \text{ km}}$$

由此可见, V 形轴承是整个系统寿命的决定因素。



载荷/寿命计算

计算示例 3

一台设备使用一个 Hepco AU 60 360 L280 承载滑座 (未配备盖擦刮器或润滑装置的小型承载滑座 - 参阅第 22-23 页), 并将滑座安装在一个 NM60...P3 双沿垫片滑道上 (参阅第 24-25 页), 以实现垂直移动。该滑道系统在无润滑状态下运转, 并且如图所示, 通过滚珠螺杆进行升降。升降的总质量为 20 kg。

重量带来的载荷 F_1 ($20 \text{ kg} \times 9.81 = 196 \text{ N}$) 与滚珠螺杆的力 F_2 互相抵消, 因此滑道系统不承受直接载荷。M 方向上有一个弯矩载荷, 取 V 形滑道的力矩计算得出

$$M = (196 \text{ N} \times 0.12 \text{ m}) - (196 \text{ N} \times 0.06 \text{ m}) = 11.76 \text{ Nm}$$

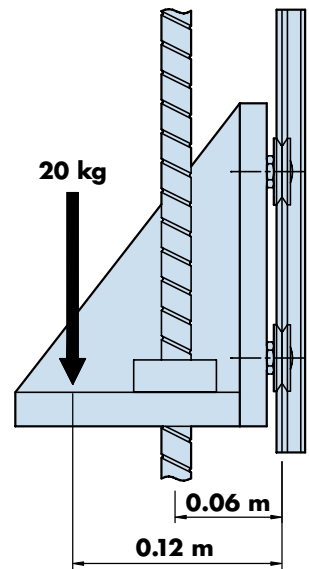
$$L_1 = L_2 = M_s = M_v = 0$$

载荷系数 L_F 与之前一样, 使用取自第 58 页表格中的 $L_{1(\text{最大})}$ 、 $L_{2(\text{最大})}$ 、 $M_{s(\text{最大})}$ 、 $M_{v(\text{最大})}$ 以及 $M_{(\text{最大})}$ 的值进行计算。

$$L_F = \frac{0}{800} + \frac{0}{800} + \frac{0}{22} + \frac{11.76}{400 \times 0.2} + \frac{0}{400 \times 0.2} = 0.147$$

此系统 (使用 SJ360 轴承并处于无润滑状态) 的基本寿命取自第 59 页的表格 - 此处为 100。系统寿命按照第 59 页所示的方法计算:

$$\text{寿命} = \frac{\text{基本寿命}}{(0.03 + 0.97L_F)^2} = \frac{100}{(0.03 + 0.97 \times 0.147)^2} = \underline{\underline{3350 \text{ km}}}$$



计算示例 4

一台测试设备使用 2 个 NVE...P1 单沿垫片滑道 (参阅第 26-27 页) 搭配 2 个 BHJ 18 C NS 和 2 个 BHJ 18 E NS 盲孔标准轴承 (参阅第 32-33 页) 实现一个水平工作台运动。由 2 个 LB18F 润滑装置提供润滑。

工作台包含一个铸件, 其重量为 8 kg, 放置在相对于 4 个轴承的中央位置。

工作台在运动时, 将如图所示施加一个 80 N 的外部载荷。

工作台重量施加的力为 $8 \text{ kg} \times 9.81 = 78.5 \text{ N}$ 。

该力均匀分散在全部 4 个轴承之间, 因此每个轴承的轴向载荷为 19.6 N。

80 N 的外力由 2 个同心轴承共同承受。每个轴承承受 40 N 的径向载荷。

该外力还施加一个转动扭矩, 该力矩将与轴承上额外的轴向反作用力相抵。

取 V 形在同心侧的力矩 (忽略将要抵消的重量反作用力) 我们可以得到:

$$\text{逆时针力矩: } 80 \text{ N} \times 0.03 \text{ m} = 2.4 \text{ Nm}$$

$$\text{顺时针力矩: } 2 \times (\text{每个偏心轴承上的反作用力}) \times 0.12 \text{ m}$$

$$\text{由于顺时针力矩} = \text{逆时针力矩, 因此每个偏心轴承上的反作用力} = \frac{2.4 \text{ Nm}}{2 \times 0.12 \text{ m}} = 10 \text{ N}$$

由于没有不平衡的垂直力, 同心轴承上的轴向反作用力将大小相等、方向相反, 即为 -10 N。

因此同心轴承和偏心轴承上的载荷如下:

$$\text{偏心轴承: } L_A = 19.6 + 10 = 29.6 \text{ N}$$

$$L_R = 0$$

$$\text{同心轴承: } L_A = 19.6 - 10 = 9.6 \text{ N}$$

$$L_R = 40 \text{ N}$$

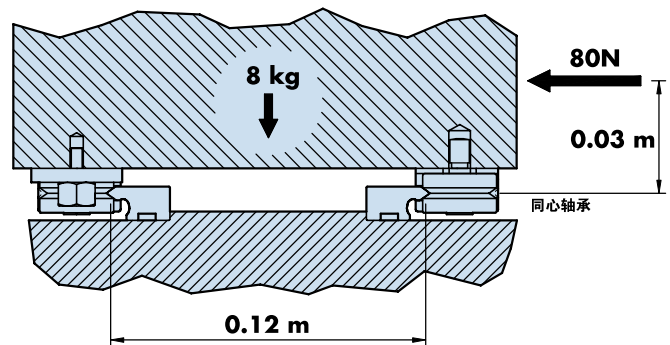
载荷系数 L_F 按照示例 2 中的方法计算, $L_{A(\text{最大})}$ 和 $L_{R(\text{最大})}$ 的值取自第 59 页的表格:

$$L_F (\text{对于同心轴承}) = \frac{9.6 \text{ N}}{125 \text{ N}} + \frac{40 \text{ N}}{200 \text{ N}} = 0.277$$

$$L_F (\text{对于偏心轴承}) = \frac{29.6 \text{ N}}{125 \text{ N}} + \frac{0}{200 \text{ N}} = 0.237$$

这些 BHJ18 轴承在润滑状态下使用的基本寿命取自第 59 页的表格 - 此处为 100。载荷更重的同心轴承的寿命按照第 59 页所示的方法计算:

$$\text{寿命} = \frac{\text{基本寿命}}{(0.03 + 0.97L_F)^3} = \frac{100}{(0.03 + 0.97 \times 0.277)^3} = \underline{\underline{3,750 \text{ km}}}$$

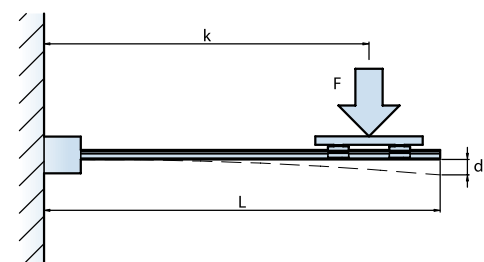
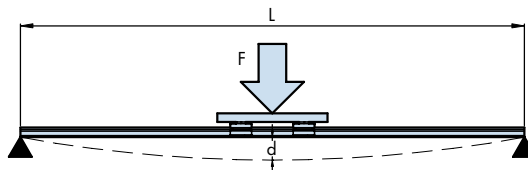


自承式滑道的弯曲

当 GV3 滑道梁和垫片滑道作为自承式梁使用时（参阅第 10、12 和 14 页的应用示例），滑道在载荷和自身重量的作用下将发生弯曲。在设计安装时，应谨慎考虑到这种弯曲，选择能够为工作提供足够使用寿命和满意刚度的滑道和滑道梁。

跨越式的滑道或滑道梁（如图所示）在跨距中点处的弯曲最大（当载荷传过该点时）。此最大弯曲可通过等式 (1) 求出：

$$(1)^{*2,3} \quad d = \underbrace{\frac{FL^3}{48EI}}_{\text{由施加的载荷引起的弯曲}} + \underbrace{\frac{5L^4Qg}{384EI}}_{\text{由滑道或滑道梁的重量引起的弯曲}}$$



悬臂式滑道或滑道梁的弯曲在载荷位于其冲程最末端时在非固定端达到最大值。此最大弯曲可通过等式 (2)^{*1} 求出：

$$(2)^{*1,2\&3} \quad d = \underbrace{\frac{FL^2(3L-k)}{6EI}}_{\text{由施加的载荷引起的弯曲}} + \underbrace{\frac{L^4Qg}{8EI}}_{\text{由滑道的重量引起的弯曲}}$$

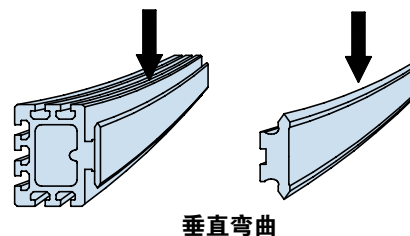
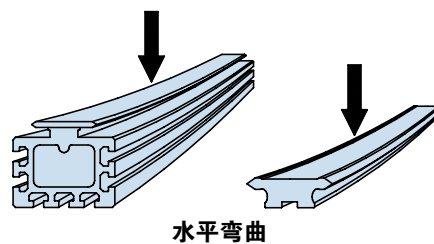
在上面的等式 (1) 和 (2) 中，L、k 和 d 是相关图示中所示的尺寸（单位 mm），F 是施加的载荷（单位牛顿）。EI 是滑道或滑道梁材料的杨氏模量与截面惯性矩的乘积，该值是一个与滑道截面在施力方向上的刚度相关的常量。

Q 是滑道的质量（单位 kg/mm），g 是重力加速度 (=9.81m/s²)。

下表中给出了不同截面的 EI 和 Q 值：

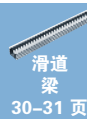
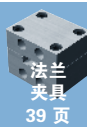
滑道部件号	EI (截面刚度 - Nmm ²)		Q = 截面质量 kg/mm
	水平 ^{*3}	垂直 ^{*3}	
NS 25...	4.2 x 10 ⁸	1.2 x 10 ⁹	0.0015
NS 35...	7.5 x 10 ⁸	4.6 x 10 ⁹	0.0023
NS 50...	1.1 x 10 ⁹	1.55 x 10 ¹⁰	0.0032
NM 44...	1.7 x 10 ⁹	9.8 x 10 ⁹	0.0035
NM 60...	2.6 x 10 ⁹	3 x 10 ¹⁰	0.0055
NM 76...	3.4 x 10 ⁹	6.8 x 10 ¹⁰	0.007
NL 76...	1.1 x 10 ¹⁰	8.6 x 10 ¹⁰	0.010
NL 120...	1.8 x 10 ¹⁰	4.3 x 10 ¹¹	0.015

滑道部件号	EI (截面刚度 - Nmm ²)		Q = 截面质量 kg/mm
	水平 ^{*3}	垂直 ^{*3}	
SB S 35...	5.8 x 10 ¹⁰	9.5 x 10 ¹⁰	0.0068
SB S 35 ...L... (轻型)	3.2 x 10 ¹⁰	5.6 x 10 ¹⁰	0.0043
SB S 50...	5.8 x 10 ¹⁰	1 x 10 ¹¹	0.0072
SB S 50 ...L... (轻型)	3.2 x 10 ¹⁰	6.2 x 10 ¹⁰	0.0047
SB M 44...	1.5 x 10 ¹¹	2.1 x 10 ¹¹	0.0104
SB M 60...	1.5 x 10 ¹¹	2.3 x 10 ¹¹	0.0112
SB M 76...	1.5 x 10 ¹¹	2.5 x 10 ¹¹	0.0129



* 注释：

- 悬臂式滑道的弯曲计算假定已对滑道的一端进行了绝对牢固的固定。这在实际应用中很难实现，并且由于支撑物具有柔性，额外的弯曲通常是允许的。Hepco 将应客户要求提供法兰夹具的这方面数据。
- 这里计算的是静态载荷下的弯曲。在某些情况下，动态载荷可能增大弯曲量。
- 为了获得最大刚度，装配滑道和滑道梁时，应选择 EI 值更高的弯曲模式来抗弯曲。进行这类应用时应多加小心，确保偏载不会导致垂直面薄弱处过度弯曲。



齿条传动承载滑座 – 传动计算

如果客户要求系统使用配备 **齿轮箱或齿轮传动电机** 的 **齿条传动承载滑座**，并需要计算系统所产生的速度和力，应参阅以下小节。使用 Hepco **皮带传动承载滑座**、皮带和皮带轮的系统与 **Hepco DLS 传动线性系统** 的传动计算方法相同。请根据需要查阅该目录。使用其他组件组合的客户应使用该目录中的数据以及常规计算方法评定系统的额定值。Hepco 将乐于应客户要求为此选择过程提供协助。

如何选择适合的齿条传动承载滑座 + 齿轮传动电机组合

下面的额定值计算方法使用了最终算法的简化版本。该计算将从众多案例中挑选出合适的系统。对于非常规和两可情况，可将应用转给 Hepco 以获得精确的额定评估结果。要为给定的工作负荷选择正确的系统配置，请遵循下面概括的 3 个步骤：

- 1) 选择需要的 **齿条传动承载滑座** 尺寸，同时考虑以下因素：i) 承载滑座要支持的载荷（参阅第 58-59 页了解详细的额定值）；ii) 需要的线性力（AURD...34... 的最大额定线性力为 400 N，而 AURD...54... 的通常为 600-700 N，具体取决于齿轮速比）；以及 iii) 装置的物理尺寸（参阅第 48-49 页）。
- 2) 随后，用户应查阅相关表格确定电机尺寸、极数和齿轮箱转速比的组合，该组合应能够提供合适的工作速度范围和线性传动力。如果装置要以单速运行，建议选择标称速度接近工作速度的装置。

(续第 65 页)

AURD...34... 配备 WG3 AC 齿轮传动电机/齿轮箱												
标称速度 m/s (50Hz)*1	电机 极数	传动比	行程/ 每电机 rev / mm	系统标称线性力/N 和电机规格 *1						关键组件的额定线性力 (N) *2		
				56 S	56 L	63 S	63 L	71 S	71 L	齿轮	轴承	齿条和小齿轮
1.23	2	5	26.4	35	56	99	146	228	348	440	740	400
0.88	2	7	18.8	61	91	142	211	322		498	740	400
0.62	2	10	13.2	90	129	211	301	448		526	740	400
0.59	4	5	26.4	56	99	138	219	309	446	483	740	400
0.51	2	12	11.0	112	159	245	356			541	740	400
0.42	4	7	18.8	86	142	202	309	446		543	740	400
0.41	2	15	8.8	138	192	301	446			526	740	400
0.35	2	18	7.3	168	232	365				511	740	400
0.29	4	10	13.2	129	206	292	446			573	740	400
0.26	2	24	5.5	217	298					526	740	400
0.25	4	12	11.0	155	245	344				588	740	400
0.21	2	30	4.4	258	352					511	740	400
0.2	4	15	8.8	189	296	446				573	740	400
0.16	2	38	3.5	323	440					529	740	400
0.16	4	18	7.3	224	348					558	740	400
0.13	2	50	2.6	376						416	740	400
0.12	4	24	5.5	284	446					573	740	400
0.1	4	30	4.4	331						573	740	400
0.08	4	38	3.5	446						603	740	400

注释

*1 装配 AC **齿轮传动电机** 的 **齿条传动承载滑座** 将在速度达到标称速度的 50% 至 120% 时产生标称的线性力。装置在标称速度的 10% 到 180% 的极宽速度范围内工作时，力和工作负荷方面的表现将相对较低。

*2 有 3 个机械要素会限制 **齿条传动承载滑座** 可以产生的传动力。它们分别是：

- i) 变速箱中齿轮的最大转矩（基于 1.4 的使用系数，该系数对应每天 8 小时高速运转）。对于低于或高于此标准的工作负荷，许可力可能增大或减小。
- ii) 变速箱轴承的载荷能力。反转力矩已基于假定的 **小齿轮** 直径和 **齿条传动承载滑座** 轴长计算得出。线性力将因其他设计因素而异。
- iii) 润滑良好的 **齿条** 和 **小齿轮** 的持续额定线性力。

表格中已列出了所有这些数值（为了方便以其他方式使用组件的客户），但 **齿条传动承载滑座** 应用的性能将受三个系数中最小系数的限制。此限制系数在表中以 **粗体** 显示。

AC 电机与齿轮箱的某些组合产生的线性力会高于限制性机械要素的额定值。这些组合以表中以斜体显示。实际的工作负荷决定了是否可以使用这些组合。有关详细信息，请与 Hepco 联系。

齿条传动承载滑座 – 传动计算

- 3) 多数情况下，会有不止一个组合能够满足对于速度和力的需求。在这类情况下，可以考虑以下次要因素：
- 对于工作任务艰巨的应用场合，最好选择齿轮额定线性力最高的组合。
 - 对于齿轮箱转速比小于 29:1 的电机，可以通过 **齿轮箱** 对电机进行反向驱动。这使得可以在电机断电的情况下手动调节轴的位置，因此实际应用中可能会比较实用。但是在某些情况下（例如在吊装应用中），反向驱动可能并不适合。如果是这样，请指定使用电磁式制动器选件，或选择更高转速比的电机。
 - 给定功率的双极电机要轻于四极电机。
 - 为了获得最佳的动态性能，请使用四极电机。与通过更高转速比的齿轮箱传动的两极电机相比，四极电机可以提供更急剧的加速和更出色的动态性能。对于给定的载荷，更大功率电机通常可以比更小功率电机更快地对系统进行加速，但是如果载荷较轻，提高功率的优势并不大。
 - 四极电机可以使齿轮箱保持低速运行，最大限度地减少发热和延长寿命。
 - 对于 AC 系统来说，额外增加电机功率的边际成本较低。如果面对两个不同功率的电机难以决定，较大功率的通常是最佳选择，因为通常因此增加的成本很小。



AURD...54... 配备 WG3 AC 齿轮传动电机/齿轮箱

标称速度 m/s (50Hz)*1	电机 极数	传动比	行程/ 每电机 rev /mm	系统标称线性力/N 和电机规格 *1				关键组件的额定线性力 (N) *2		
				63 S	63 L	71 S	71 L	齿轮	轴承	齿条和小齿轮
1.17	2	6.75	25.1	86	140	227	360	539	700	950
0.99	2	8	21.2	110	167	267	427	630	700	950
0.79	2	10	17.0	147	220	360	527	666	700	950
0.66	2	12	14.1	177	260	427	627	630	700	950
0.57	4	6.75	25.1	126	217	327	460	602	700	950
0.53	2	15	11.3	227	360	499	762	648	700	950
0.48	4	8	21.2	163	263	360	560	703	700	950
0.4	2	20	8.5	302	435	662		666	700	950
0.38	4	10	17.0	210	360	460	693	743	700	950
0.32	2	25	6.8	362	518			612	700	950
0.32	4	12	14.1	247	393	560		703	700	950
0.27	2	30	5.7	436	622			648	700	950
0.25	4	15	11.3	327	493	693		723	700	950
0.2	2	40	4.2	547	775			648	700	950
0.19	4	20	8.5	427	660			743	700	950
0.16	2	50	3.4	674				703	700	950
0.15	4	25	6.8	493	760			683	700	950
0.13	4	30	5.7	593				723	700	950
0.1	4	40	4.2	727				723	700	950

如何选择适合的齿条传动承载滑座 + 齿轮箱组合

确定齿轮箱的方式与选择 AC **齿轮传动电机** 的方式类似。

系统实际产生的线性力将取决于电机产生的扭力、齿轮箱的效率、**齿条和齿轮**的传动效率、减速比和承载滑座的摩擦力。使用以下等式可以计算得出：

$$\text{线性力 (N)} = \left(\frac{\tau_m \times \eta_g \times \eta_r \times R_r}{P_r} \right) - F_c$$

在上面的等式中， τ_m 是电机产生的扭力（单位 Nm）， η_g 是**齿轮箱**效率（该值因转速比和速度而异，但典型值为 0.9 - 0.75。请联系 Hepco 获取完整数据）， η_r 为**齿条和小齿轮**的效率（~0.9）， R_r 是齿轮箱减速比， P_r 是小齿轮半径（单位 m，对于 AURD ...34... 为 0.021 m，对于 AURD...54... 为 0.027 m）， F_c 是承载滑座的摩擦力（单位 N，对于 AURD ...34... 为 ~25 N，对于 AURD ...54... 为 ~40 N）。

齿条传动承载滑座可以产生的线性力将受限于齿轮额定线性力、轴承和**齿条与小齿轮**中的最低者（如上表及第 64 页详述）。客户应确保所选的电机扭力不会使机械组件过载。

通孔固定型轴承和轨道滚轮

松散装配组件后（减去载荷），应将同心轴承完全拧紧，并将偏心轴承拧紧至足以允许调节的程度。

然后使用 Hepco 活动扳手套住偏心轴承的六角法兰，缓缓转动直至滑道或轨道在每对轴承之间定型，达到没有明显游隙但预载最小的状态。接下来，应检查每对轴承的预紧是否合适，方法是用拇指和食指拿持轴承，在保持滑道或轨道静止的同时，旋转轴承使其沿滑道滑动。在轴承可轻松旋转的前提下，应可以感觉到一定程度的阻力。

按这种方式调节和检查完所有偏心轴承后，应按第 67 页表格中的建议扭矩设置完全拧紧固定螺母，然后以之前的方法再次检查预紧情况。

请注意，过分预紧将缩短系统的寿命。不熟悉此设置程序的客户可能希望购买预紧调节工具（仅针对标准轴承可用），以作为培训辅助工具和质量控制部门的检查手段。

其他调节手段

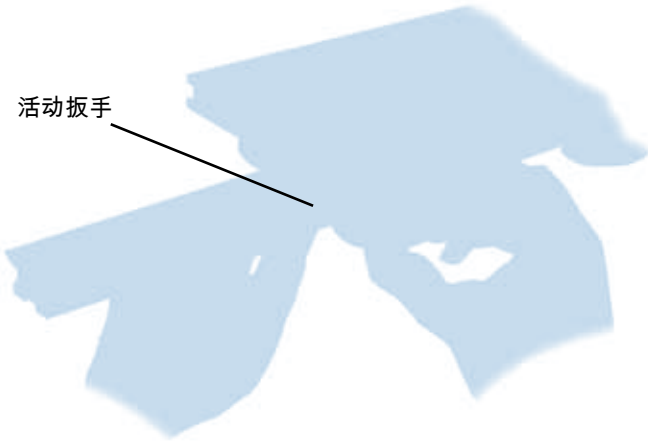
偏心轴承也可以使用标准的内六角扳手和 Hepco 套筒工具进行调节。这种方法不必先拆除密封盖或盖擦刮器即可进行重新调节；但是，调节时应格外小心，不要造成过度预紧，而这种情况下，只能通过产生的系统摩擦判断是否发生过度预紧。由于此方法较难控制，建议仅在无法使用活动扳手调节方式时使用。

盲孔固定型轴承和轨道滚轮

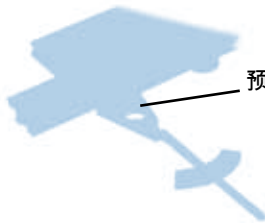
同心盲孔固定轴承或轨道滚轮只要使用螺钉和 Hepco 活动扳手拧入安装面的螺纹孔之中并进行紧固即可。

确定每个偏心轴承或滚轮的位置时，应使用附带的两个螺钉以足够的扭矩进行紧固，使其在紧固的同时仍然能够通过偏心套筒进行调节。另外，还应采用与上面的通孔固定类型相同的基本程序，以确保在最终拧紧固定螺钉之前应用了合适的预紧力。

活动扳手

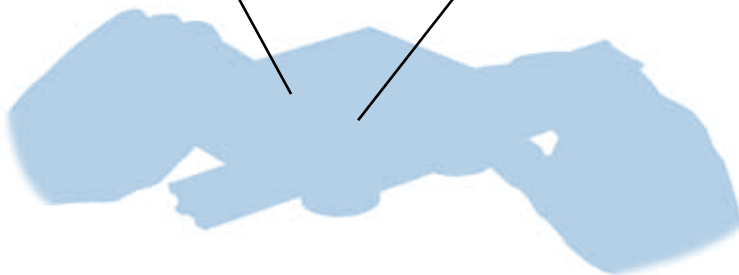


预紧调节工具



内六角扳手

套筒工具





通孔固定方案



螺纹孔固定方案



螺纹孔固定方案



通孔固定方案



密封盖

密封盖的装配应在完成轴承调节工作之后进行。

要将密封盖装配到轴承上，应将承载滑座从滑道上取下，然后将密封盖松散装配到承载滑座板。装配时可利用 Hepco 承载滑座默认的通孔固定装置，也可以使用螺纹孔固定装置。如选择后者，承载滑座板上应提供螺纹孔。每个密封盖都附带 2 套塑料嵌件，以满足上述两种方法的需要。

装配好密封盖之后，应将滑道与承载滑座重新啮合并调节每个密封盖，直至感觉毛毡擦刮器刚好与滑道 V 形表面接触，并且系统运转时可以观察到已涂抹润滑脂。使用通孔固定方法调节密封盖时，应小心地固定塑料嵌件，以防止其在拧紧螺钉时移动。

进一步调节每个密封盖体，直到其 V 形面与滑道 V 形面接触，可以获得更强的密封效果，但代价是导致摩擦力增大。

固定螺钉应完全拧紧，并为每个密封盖填充 2 号锂皂基润滑脂，直至油脂溢出为止。

如果需要，可从 Hepco 订购润滑脂用外螺纹管接头（部件号 CSCHF4034）或整套润滑脂枪。

盖擦刮器

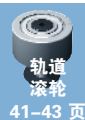
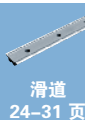
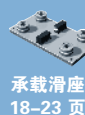
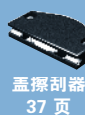
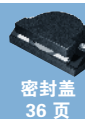
盖擦刮器的装配应在完成轴承调节工作之后进行。

要将盖擦刮器装配到轴承上，应将承载滑座从滑道上取下，然后将盖擦刮器松散装配到承载滑座板。装配时可利用 Hepco 小型承载滑座默认的通孔固定装置，也可以使用螺纹孔固定装置。如选择后者，承载滑座板上应提供间隙狭窄的固定孔。

装配好盖擦刮器之后，应将滑道与承载滑座重新啮合并调节每个密封盖，直至感觉每个盖擦刮器刚好与滑道 V 形表面接触，同时系统运转时可观察到已涂抹润滑脂。

固定螺钉应完全拧紧，并为每个盖擦刮器填充 2 号锂皂基润滑脂，直至油脂溢出为止。

如果需要，可从 Hepco 订购润滑脂用外螺纹管接头（部件号 CSCHF4034）或整套润滑脂枪。



轴承/轨道滚轮调节工具和紧固扭矩

首次订购单独组件时，应同时订购活动扳手或套筒工具，这些工具只能从 Hepco 订购。

	轴承/滚轮类型								
	... 13 195 18 265 25 360 34 580 54 ...
活动扳手	AT13	AT18	AT18	AT25	AT25	AT34	AT34	AT54	AT54
套筒工具	-	RT6	RT6	RT8	RT8	RT10	RT10	RT14	RT14
预载调节工具	ST13	-	ST18	-	ST25	-	ST34	-	ST54
固定螺母扭矩	2 Nm	7 Nm	7 Nm	18 Nm	18 Nm	33 Nm	33 Nm	90 Nm	90 Nm

*有关其他 Hepco 组件的安装和调节指南，可在组件的相关页中找到。

技术规格

V 形滑道

材料和表面光洁度：高碳轴承钢 AISI 52100，V 形面经过硬化处理，达到 58-62 的洛氏“C”级硬度。经过研磨的区域达到 N5 的表面光洁度。其他区域经过化学黑化表面处理。

平轨道

材料和表面光洁度：碳钢，所有表面均经过硬化处理，达到 58-62 的洛氏“C”级硬度。经过研磨的区域达到 N5 的表面光洁度。其他区域经过化学黑化表面处理。

轴承和轨道滚轮

轴承滚道和滚珠：镀铬轴承钢 AISI 52100，经过硬化和回火处理。
防护罩：钢制
密封件：丁腈橡胶。
护笼：塑料。
螺栓：高强度钢，抗拉强度 = 695 N/mm²。经过化学黑化表面处理。
BH...“E”底板：铸钢，表面经过化学黑化处理。
温度范围：-20°C 到 +120°C

承载滑座板和法兰夹具

材料：高强度铝合金
表面处理：消除阳极氧化，厚度为 15μm。

承载滑座板和滑道沉孔插头

材料：塑料。

密封盖

材料：主体：热塑弹性体
嵌件：耐冲击塑料
擦刮器：毛毡
温度范围：-20°C 到 +60°C

盖擦刮器和润滑装置

材料：耐冲击材料，带毛毡擦刮器。
温度范围：-20°C 到 +60°C

V 形滑道系统的摩擦阻力

摩擦系数 (无密封盖、盖擦刮器和润滑装置情况下) = 0.02

密封盖和润滑装置将增添如下大小的摩擦力：

每个承载滑座 4 个密封盖或盖擦刮器	CS18 或 CW195 = 4 N ,	CS25 或 CW265 = 7 N ,
	CS34 或 CW360 = 15 N ,	CS54 或 CW580 = 28 N
每个承载滑座 2 个润滑装置	LB12 = 1 N ,	LB20 与 LB195 = 1.5 N
	LB25 与 LB265 = 2.5 N	LB44 与 LB360 = 3 N ,
		LB54 与 LB580 = 4 N

外部润滑

密封盖和盖擦刮器应使用 NLGI 稠度为 2 号的润滑脂进行润滑。
润滑装置应注入粘度为 68 cST 的润滑油或类似油脂。另外也可以使用食品级润滑剂。

V 形滑道和轴承以及平轨道和滚轮的最大线性速度

无润滑的 V 形滑道 = 2 m/s
经润滑的 V 形滑道和所有平轨道应用 = 8 m/s } 更高的速度是可能的。速度取决于行程、工作负荷和环境条件。

材料规格可能会因技术优势或可用性的原因而异。

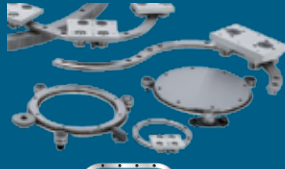
HepcoMotion® 产品系列



GV3
线性引导和
传动系统



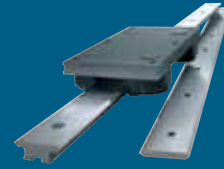
HDS2
重型
滑道系统



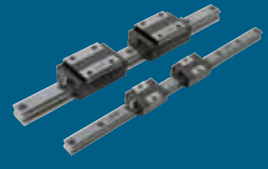
PRT2
精密环形及轨道系统



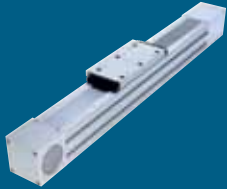
HDRT
重型环形滑道
和轨道系统



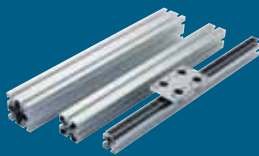
SL2
不锈钢基底
滑道系统



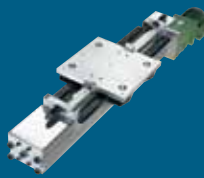
LBG
直线滚珠导轨



SBD
密闭式皮带
传动器



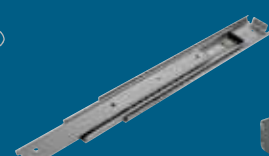
MCS
铝制框架和机器构
造系统



HDLS
重型传动
线性系统



DLS
线性传动和
定位系统



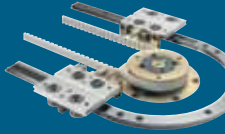
HTS
伸缩式
球轴承滑道



HPS
Powerslide-2 导向
无杆圆筒



MHD
重型轨道滚轮
引导系统



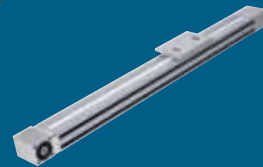
DTS
被动轨道系统



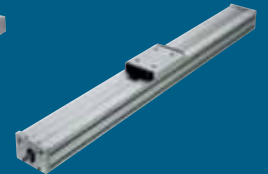
BSP
高级滚珠螺杆



Simple Select
V形滑道线性
引导系统



PDU2
侧面驱动装置



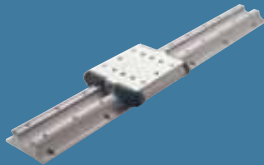
PSD120
侧面螺杆传动装置

Bishop-Wisecarver 产品系列

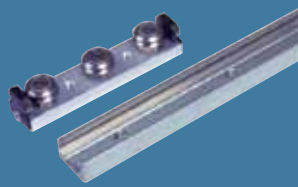
HepcoMotion® – 1984 年以来一直为 Bishop-Wisecarver 的唯一欧洲合作伙伴和经销商。



DUAL VEE
单沿滑道系统



LoPro
铝基底
滑道系统



UtiliTrak
轻质 U 型通道
导轨面