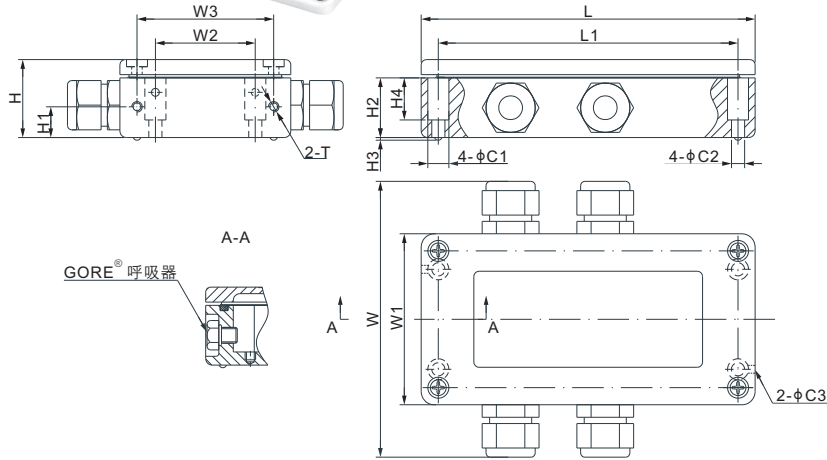


**特点:**

- 紧凑设计, 高强度铝合金外壳
- 可驱动8只350Ω称重传感器
- 可直接连接1-2只传感器或通过中继盒连接多只传感器
- 预装GORE®呼吸器
- 不锈钢螺丝(附盖板上)



**尺寸**

	C1	C2	C3	H	H1	H2	H3	H4	L	L1	W	W1	W2	W3	T
mm	8.0	5.0	3.0	29	11.7	22.7	1.0	16	127	114	102	65	38	52	M4 深 7
inches	0.31	0.2	0.12	1.14	0.46	0.89	0.04	0.63	5.0	4.49	4.02	2.56	1.5	2.05	M4 深 0.28

**技术参数**

适用的传感器类别		所有应变式传感器	线性		≤ 0.02%
供电电源	V DC	24 ± 20%	最大输入失调电压	μV	50
输入范围	mV	0 ± 36	最小共模抑制比(G=10)	dB	100
最大功率	W	4.35	防护等级		IP66
输出信号	V	0 - 10 / 0 ± 10	外壳材质		铝合金外壳
	mA	4 - 20 (± 20%可调)	传感器激励电压	V	5 或 12
电压满尺度温度漂移	ppm/°C	80	皮重限制		不超过30%满量程
当前全尺度温度漂移	ppm/°C	100	工作温度	°C / °F	-10 - 50 / 14 - 122

**货号**

货号	毛重(kg)
A2A-D2.....	0.5

**接线图**

