



ASCP200-40B 电气防火 限流式保护器

安装使用说明书 V1.3



股票代码：300286.SZ



须静燕
销售工程师
18761508761

江苏安科瑞电器制造有限公司

地址：江苏省江阴市南闸街道东盟路5号
联系方式：18761508761 网址：www.acrel-yy.cn
邮箱：cissy.xu@email.acrel.cn

生产基地 厂家直发

安科瑞电气股份有限公司

申 明

在使用本产品前请仔细阅读本说明，其中涉及的图片、标识、符号等均为安科瑞电气股份有限公司所有。非本公司内部人员未经书面授权不得公开转载全部或者部分内容。

由本系列产品在使用前，请仔细阅读本操作手册的提示和使用注意事项，安科瑞不对因忽略本操作手册的提示而导致的人身伤害或经济损失负责；

该设备是专业电气设备，任何有关操作，需要由专门的电气技术人员进行。安科瑞不对因非专业人员的错误操作而导致的人身伤害或经济损失负责。

本说明内容将不断更新、修正，产品功能在不断升级难免存在实物与说明书稍有不符的情况，请用户以所购产品实物为准，并可通过 [www. acrel. cn](http://www.acrel.cn) 下载或销售渠道索取最新版本的说明书。

目 录

1 概述	1
2 功能特点	2
3 技术参数	3
4 安装与接线	3
4.1 外形和尺寸.....	3
4.2 安装方法.....	4
4.3 接线方法.....	4
4.4 注意事项.....	6
5 编程与使用	7
5.1 面板说明.....	7
5.2 LED 指示说明	7
5.3 按键功能说明.....	7
5.4 按键操作说明.....	8
6 通讯地址	10
6.1 通讯读写示例.....	10
6.2 Modbus 地址表	11
7 常见故障的诊断及排除方法	14
8 典型应用	15
8.1 典型接线图.....	15
8.2 剩余电流互感器.....	16
8.3 NTC 温度传感器	16

ASCP200-40B 电气防火限流式保护器

1 概述



电气防火限流式保护器可有效克服传统断路器、空气开关和监控设备存在的短路电流大、切断短路电流时间长、短路时产生的电弧火花大，以及使用寿命短等弊端，发生短路故障时，能以微秒级速度快速限制短路电流以实现灭弧保护，从而能显著减少电气火灾事故，保障使用场所人员和财产的安全。

ASCP200-40B 电气防火限流式保护器是单相限流式保护器，最大额定电流为 40A。可广泛应用于学校、医院、商场、宾馆、娱乐场所、寺庙、文物建筑、会展、住宅、仓库、幼儿园、老年人建筑、集体宿舍、电动车充电站及租赁式商场商铺、批发市场、集贸市场、甲乙丙类危险品库房等各种用电场所末端干、支路的线路保护。

2 功能特点

- 短路保护功能。保护器实时监测用电线路电流，当线路发生短路故障时，能在 150 微秒内实现快速限流保护，并发出声光报警信号。
- 过载保护功能。当被保护线路的电流过载且过载持续时间超过动作时间（3~60 秒可设）时，保护器启动限流保护，并发出声光报警信号。
- 表内超温保护功能。当保护器内部器件工作温度过高时，保护器实施超温限流保护，并发出声光报警信号。
- 过欠压保护功能。当保护器检测到线路电压欠压或过压时，保护器发出声光报警信号，可预先设置是否启动限流保护。
- 配电线缆温度监测功能。当被监测线缆温度超过报警设定值时，保护器发出声光报警信号，可预先设置是否启动限流保护。
- 漏电流监测功能。当被监测的线路漏电超过报警设定值时，保护器发出声光报警信号，可预先设置是否启动限流保护。
- 保护器具有 1 路 RS485 接口，1 路 2G 或 NB-IoT 无线通讯。可以将数据发送到后台监控系统，实现远程监控。监控后台可以是安科瑞 Acrel-6000/B 电气火灾监控主机，也可以是安科瑞 Acrel-6000 安全用电管理云平台，或第三方监控软件或平台。

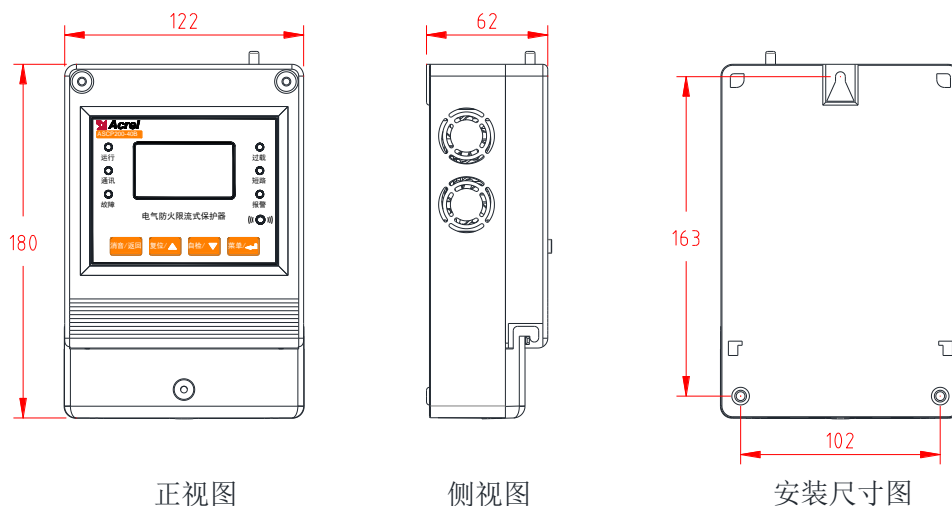
3 技术参数

项目		指标
输入电压		AC 85~265V, 45~65Hz
功耗		功耗≤5VA (无负载情况下)
额定电流		0~63A 可设置
短路保护时间		<150μs
过载保护		动作范围: 110%~140%; 动作延时: 3~60s
过压保护		动作范围: 100%~120%; 动作延时: 0~60s
欠压保护		动作范围: 60%~100%; 动作延时: 0~60s
线缆温度 监测	监测范围	-20~140℃ (精度: ±4%或者±2℃)
	报警设置	动作范围: 45~110℃; 动作延时: 0~60s
漏电流监测	监测范围	20~1000mA (精度: ±2%或±5mA)
	报警设置	动作范围: 20~1000mA; 动作延时: 0~60s
故障记录		20 条记录 (故障类型、故障值、故障时间)
报警方式		声光报警 (其中声音可以通过消音按键消除)
通讯		1 路 RS485 接口, Modbus-RTU 协议; 1 路无线通讯, 2G 或 NB-IoT
安装使 用环境	工作场所	无雨雪直接侵袭、无腐蚀性气体、粉尘, 无剧烈震动的场所
	工作环境温度	-10 ~+55℃
	相对湿度	空气的相对湿度不超过 95%
	海拔高度	≤2000m

4 安装与接线

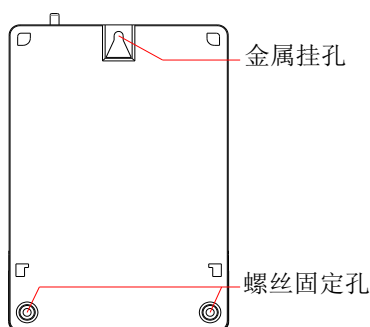
4.1 外形和尺寸

ASCP200-40B 限流式保护器的外形与安装尺寸如下图所示 (单位 mm):



4.2 安装方法

ASCP200-40B 限流式保护器采用壁挂式安装，可以挂装在墙面上，也可安装固定于具有良好通风散热条件的配电箱内部。其安装固定孔如下图所示：



在墙面安装时，可按下面步骤进行：

- 1) 先在墙面合适的位置打一个孔，孔径的大小应适合安装固定 $\phi 4$ 的塑料膨胀管，将膨胀管放置于孔中，然后用 M4 的自攻螺钉拧进膨胀管中，拧紧固定。
- 2) 将保护器挂孔对齐并挂在已固定在墙体上的 M4 螺钉，再将保护器的接线端子保护盖翻开，用笔标记好下面两个固定孔的位置，取下保护器，用 1) 中同样的方式在已标记好的位置开孔并安装膨胀管。
- 3) 最后将保护器挂到墙上，用 M4 的自攻螺钉穿过保护器下部两个固定孔，拧进膨胀管，将保护器固定在墙上，完成安装。

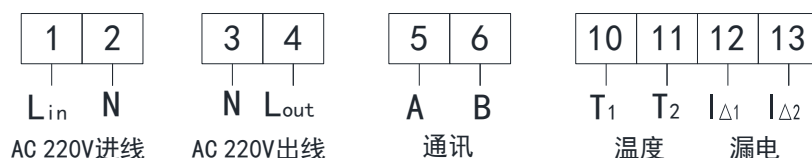
4.3 接线方法

ASCP200-40B 限流式保护器的接线端子如下图所示。在仪表中，下排端子为强电接线端子，1 号、2 号端子为单相交流 220V 的进线接线端子，其中 1 号为火线（L 线）进线端子，2 号为零线（N

线)进线端子; 3号、4号端子为单相交流 220V 的出线接线端子, 其中 3 号为零线 (N 线) 出线端子, 4 号为火线 (L 线) 出线端子。限流式保护器的进出线应根据限流式保护器 (或其前端断路器) 的额定电流选择合适的线径。

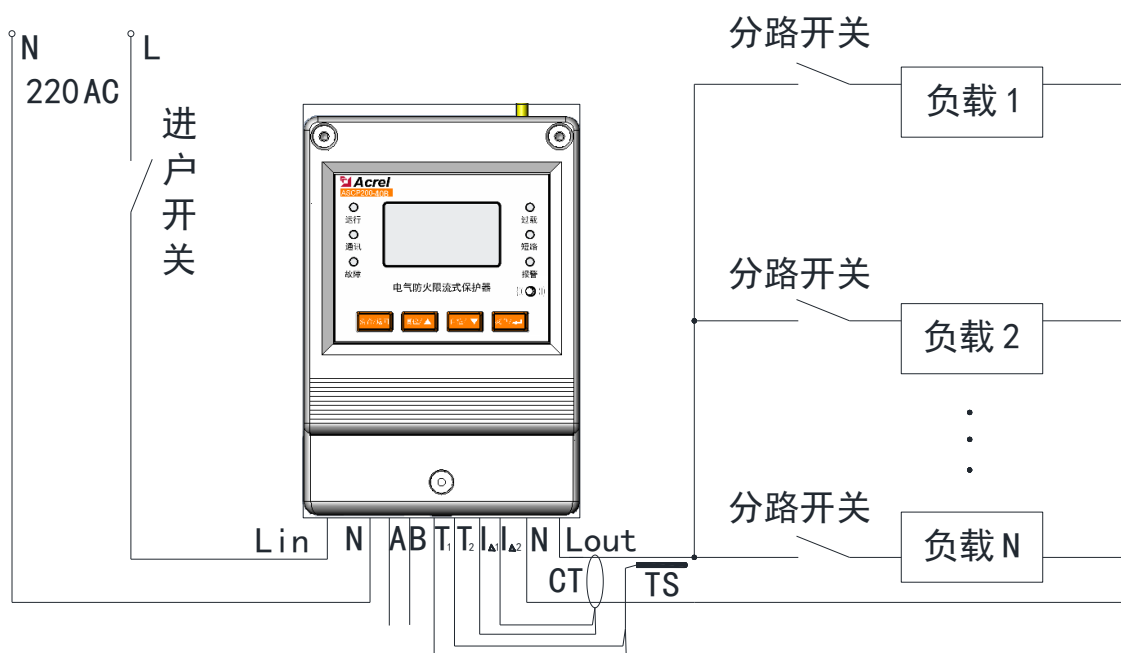
上排端子为弱电端子, 5、6 号端子为 RS485 通讯接口端子, 推荐采用 1~1.5mm² 的屏蔽双绞线连接; 10、11 号为一路温度传感器信号输入端子; 12、13 号端子为一路线电流互感器信号输入端子。

(注: 通讯信号端子接入需要区分 A、B; 温度输入和漏电流输入信号端子接入不需要区分极性)



ASCP200-40B 限流式保护器接线端子图

ASCP200-40B 限流式保护器的对外接线如下图所示:



ASCP200-40B 限流式保护器的应用接线图

1) 首先将保护器的端子挡板取下, 将导线从进户断路器的下端, 连接到保护器进线端的 Lin 和 N 端子上, 接线要插紧压实, 确保可靠连接, 防止松动和脱落。

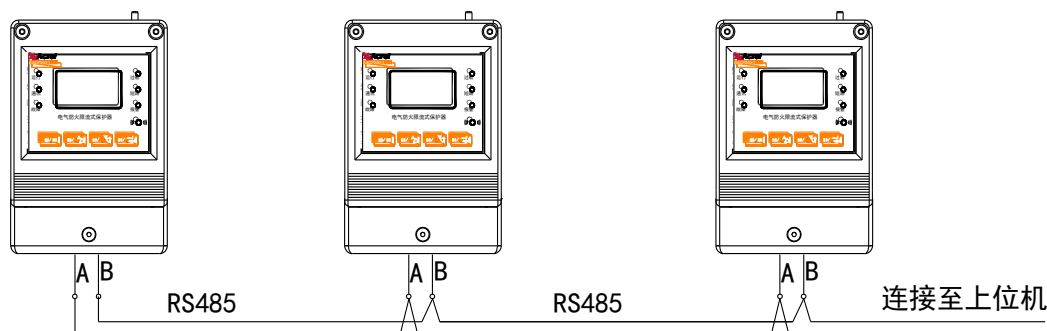
2) 再用同样的导线从保护器出线端的 Lout 和 N 端子引出, 连接到后端断路器或负载。

3) 若需要测量线路漏电流, 则要将被监测线路的零线和火线同时穿过选用的漏电流互感器, 然后将互感器的二次线连接到保护器的漏电流信号输入端子上。

4) 若需要监测线缆的温度, 则需将配套的 NTC 温度传感器的温度探头紧贴被监测线缆上并固

定好，然后将温度传感器信号线连接到保护器的温度信号输入端子上。

5) 若需要用保护器的 RS485 接口组网连接至上位机平台，推荐采用 $2 \times 1.5\text{mm}^2$ 的屏蔽双绞线将各保护器的 RS485 接口的 A 端子和 B 端子以手拉手的方式连接起来，最后连接到上位机或串口服务器的通讯接口上。其接线方式如下图所示。



ASCP200-40B 限流式保护器组网接线图

4.4 注意事项

1) 在选用限流式保护器时，限流式保护器设定的额定电流应该与其前一级断路器的额定电流保持一致。例如，当限流式保护器输入端断路器的额定电流为 32A 时，应将限流式保护器的额定电流设置为 32A。为保障限流式保护器的正常使用，严禁将其使用于与其前端断路器的额定电流不匹配的配电路路中。

2) ASCP200-40B 限流式保护器采用壁挂式安装，可以裸机挂墙安装，也可以安装在散热良好的箱体内，应确保安装场所无滴水、腐蚀性化学气体和沉淀物质，并注意环境温度和通风散热。

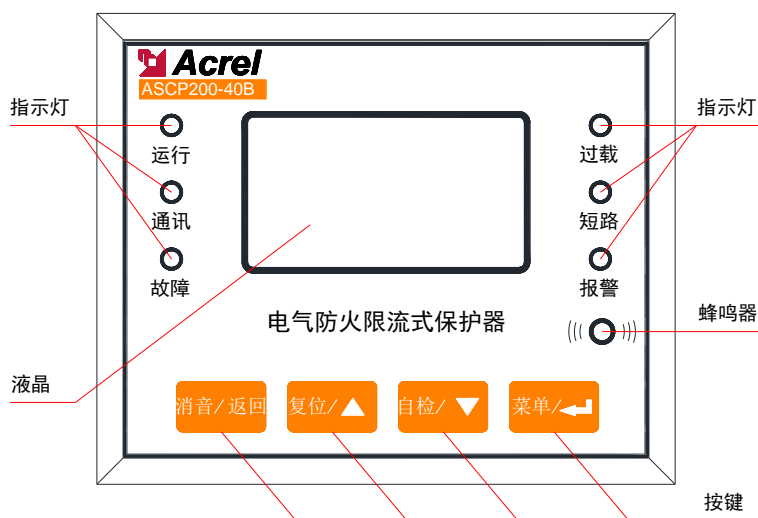
3) 接线时应按接线图操作，同时为了防止接头处接触电阻过大而导致局部过热，也避免因接触不良而导致保护器工作不正常，应确保保护器相应端子接线拧紧压实。

4) 严禁非专业人士擅自打开产品外壳。保护器投入使用之后，即使被保护线路发生短路或过载故障而被限流保护时，保护器仍处于带电状态，不允许随意碰触用电线路的金属部分，应及时通知相关人员检查线路，排除故障，故障排除后，长按保护器的复位按键约 2 秒钟，使保护器恢复正常运行。

5) 当保护器因超温而发生限流保护时，通常是因为环境温度过高或通风散热不良等原因导致，可通过加强通风等措施改善工况，等保护器温度降下来后，再长按复位键，使保护器复位。

5 编程与使用

5.1 面板说明



5.2 LED 指示说明

指示灯	功能说明
运行	保护器正常运行时，该指示灯闪烁，闪烁频率约为每秒一次
通讯	无数据通讯时，指示灯为熄灭状态，有数据通讯时，该指示灯闪烁
故障	仪表超温、漏电流互感器或温度传感器接线断线时，该指示灯常亮
过载	仪表监测到被保护线路过载时，该指示灯常亮
短路	仪表监测到被保护线路短路时，该指示灯常亮
报警	仪表短路、过载、外部线缆超温或漏电流超过设定值时，该指示灯常亮

5.3 按键功能说明

按键名称	按键功能
消音/返回	在编程模式下，短按用于返回上一级菜单。 在报警状态下，长按约 2 秒，用于关闭声音报警。
复位/▲	非编程模式下，用于查看软件信息及故障记录信息，编程模式下，用于数值的增减和设置项的选择。 在报警状态下，长按约 2 秒，用于消除报警，复位仪表。
自检/▼	非编程模式下，用于查看软件信息及故障记录信息，编程模式下，用于数值的增减和设置项的选择。 长按约 2 秒，用于启动仪表自检，自检时蜂鸣器响，所有指示灯点亮。
菜单/↵	非编程模式下，短按进入编程模式。 在编程模式下，用于确认操作。

5.4 按键操作说明

5.4.1 保护器在运行状态下的按键操作说明

(1) 进入运行模式。开机后，软件初始化并自检完，在“滴”的一声后，默认进入的模式就是运行模式。主界面显示温度和电流的实时测量值、保护器的运行及故障状态，以及日期和时间等信息。若运行过程中，保护器检测到故障，界面中会显示故障类型，如下图所示：

限流式保护器	限流式保护器
电流:000.0 A	表内温度:032 °C
电压:110.0 V 欠压	线缆温度:032 °C
漏电:0000 mA	
2019-10-18 11:30:25	2019-10-18 11:30:25

(2) 查看报警记录。在运行界面下，按“下键”或“上键”可进入事件记录查看界面，按下确认键，可以查看事件记录，按“下键”或“上键”可翻页，其中第01条记录为最新的记录，第20条记录为最后一条记录。按下“返回”键返回正常运行界面，如下图所示。

限流式保护器	事件记录(1/18)
按下回车键查看 事件记录	故障类型:欠压
	故障值:100.0 V
	故障时间:2019-10-18
2019-10-18 11:30:25	11:30:25

(3) 自检。在系统运行正常的界面下，长按“自检”键，保护器启动自检功能，所有的报警指示灯点亮，液晶显示“自检中...”，随后显示“自检正常”，然后退回到系统正常运行界面，表明保护器功能正常。若在自检过程中，某指示灯不亮或者液晶显示异常，则可能是硬件有问题，请联系厂家处理。

(4) 消除报警声。在保护器检测到故障时，蜂鸣器发出报警声，长按“消音”键约2秒，可消除报警声音。

(5) 故障复位。保护器报故障时，在系统故障排除后，需要手动将保护器复位。长按“复位”键约2秒，保护器在“滴”的一声后，完成复位，故障指示灯熄灭，液晶显示运行界面。

5.4.2 保护器在编程模式下的按键操作说明

(1) 进入编程模式

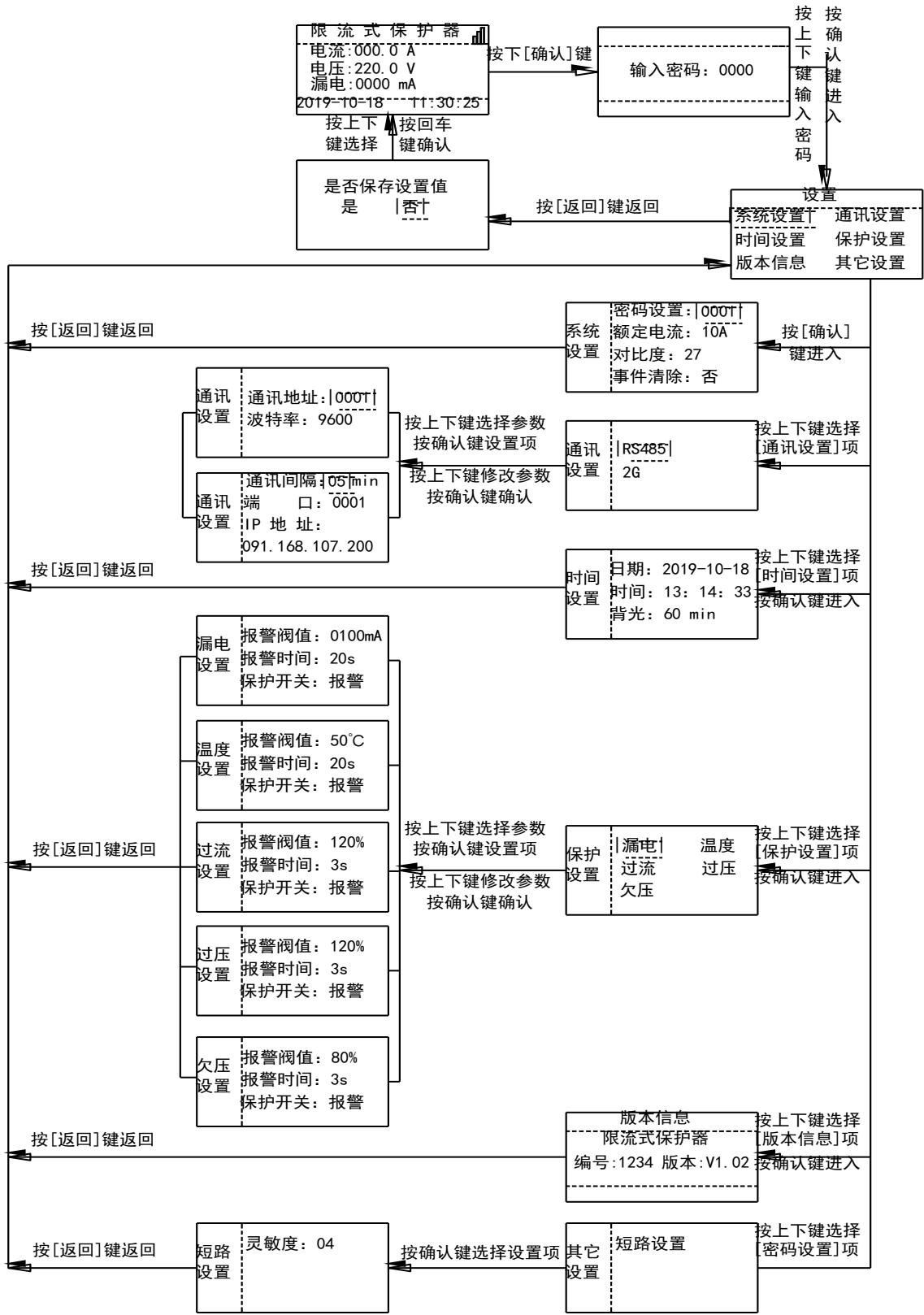
在正常运行情况下，按下“菜单”键，进入编程模式的密码输入页面。按“上键”或“下键”输入正确密码后，按下“确认”键，即可进入编程模式。保护器默认的初始密码是0001。

(2) 退出编程模式

在编程模式下，按下“返回”键，便可退出编程模式，进入运行模式。

(3) 相关参数设置

详见下图所示：



6 通讯地址

6.1 通讯读写示例

6.1.1 读寄存器（功能码：03H 或 04H）

此功能允许用户获得设备采集与记录的数据及系统参数。主机一次请求的数据个数没有限制，但不能超出定义的地址范围。下面的例子是从地址为 01 的从机上读 1 个测量的电流值，其单相电流值的地址为 000FH。

主机发送		发送信息	从机返回		返回信息
地址码		01H	地址码		01H
功能码		03H	功能码		03H
起始地址	高字节	00H	字节数		02H
	低字节	0FH	寄存器数据	高字节	01H
寄存器数量	高字节	00H		低字节	F4H
	低字节	01H	CRC 校验码	低字节	53H
CRC 校验码	低字节	B4H		高字节	B8H
	高字节	09H			

从机返回的读取结果为：01F4H，十进制为 500，则仪表测量的电流值为 500/10=50A。

6.1.2 写寄存器（功能码 06 或 10H）

功能码 10H 允许用户改变多个寄存器的内容，该仪表中时间日期可用此功能码写入。主机一次最多可以写入 16 个（32 字节）数据。

下面的例子是预置地址为 01 的从机的日期和时间 09 年 12 月 01 日，星期五，12 点 00 分。其中周一到周日分别用 1 到 7 代替。

主机发送		发送信息	从机返回		返回信息
地址码		01H	地址码		01H
功能码		10H	功能码		10H
起始地址	高字节	00H	起始地址	高字节	00H
	低字节	03H		低字节	03H
寄存器数量	高字节	00H	寄存器数量	高字节	00H
	低字节	03H		低字节	03H
字节数		06H	CRC 校验码	低字节	08H
0004H 待	高字节	09H		高字节	70H
写入数据	低字节	0CH			
0005H 待	高字节	01H			

写入数据	低字节	05H
0006H 待写入数据	高字节	0CH
	低字节	00H
CRC 校验码	低字节	EAH
	高字节	12H

6.2 Modbus 地址表

序号	地址	参数	读写	数值范围	数据类型
1	00H	保护密码	R/W	1~9999（默认值：1）	word
2	01H 高字节	液晶对比度	R/W	0~50（默认值：27）	word
	01H 低字节	液晶背光时间	R/W	0：常亮，1~200（单位：秒）（默认值：60）	
3	02H 高字节	通讯地址	R/W	1~247（默认值：1）	word
	02H 低字节	通讯波特率	R/W	0~3：4800、9600、19200、38400bps（默认值：1）	
4	03H 高字节	年	R/W	1~99（默认值：19）	word
	03H 低字节	月	R/W	1~12（默认值：8）	
5	04H 高字节	日	R/W	1~31（默认值：8）	word
	04H 低字节	预留	R/W		
6	05H 高字节	时	R/W	1~24（默认值：8）	word
	05H 低字节	分	R/W	1~60（默认值：8）	
7	06H 高字节	秒	R/W	1~60（默认值：8）	word
	06H 低字节	预留			
8	07H	端口号	R/W	0~65535（默认值：1）	word
9~10	08H~09H	IP 地址	R/W		word
11	0AH	定时时间间隔	R/W	1~5 分钟	word
12	0BH 高字节	服务器连接状态	R/W		word
	0BH 低字节	信号值	R/W		
13~24	0CH ~17H	预留			word
25~32	18H~1FH	软件序列号	R		word
33	20H	软件编号	R		word
34	21H	软件版本号	R	如 100，表示版本为 V1.00	word

35~48	22H~2FH	预留			
49	30H	A 相电流值	R	数值/10=电流值(如 130 表示 13A) 单相保护器时该字段为单相电流。	word
50	31H	B 相电流值	R	单相保护器时该字段预留。	word
51	32H	C 相电流值	R	单相保护器时该字段预留。	word
52	33H	A 相电压值	R	数值/10=电压值 (如 2200 表示 220V)	word
53	34H	B 相电压值	R	单相保护器时该字段预留。	word
54	35H	C 相电压值	R	单相保护器时该字段预留。	word
55	36H	漏电流值	R	漏电流值 (单位: mA)	word
56	37H	电缆温度值	R	数值/10=温度值, 范围: -20.0~140.0 (单位: °C)	word
57	38H	表内温度值	R	数值/10=温度值, 范围: -20.0~140.0 (单位: °C)	word
58	39H	故障类型	R	bit15: 1 表示短路, 0 表示正常 bit14: 1 表示过载, 0 表示正常 bit13: 1 表示线缆超温, 0 表示正常 bit12: 1 表示漏电, 0 表示正常 bit11: 1 表示欠压, 0 表示正常 bit10: 1 表示过压, 0 表示正常 bit9: 1 表示表内超温, 0 表示正常 bit8: 预留间隔 bit7: 1 表示互感器断线, 0 表示正常 bit6: 1 表示互感器短路, 0 表示正常 bit5: 1 表示线缆温度探头断线, 0: 表示正常 bit4: 1 表示线缆温度传感器短路, 0: 表示正常 bit3~bit0: 预留 例如: 0x8000H 表示短路。	word
59~64	3AH~3FH	预留			
65	40H	电流规格设置	R/W	0~63A (默认: 40A)	word
66	41H	漏电流报警值	R/W	20~1000mA (默认: 100mA)	word
67	42H	漏电流报警时间	R/W	0~60s (默认: 20s)	word
68	43H	漏电保护开关	R/W	1: 表示关闭 2: 表示报警 3: 断开	word

69	44H	过压报警值		R/W	100~120%（默认额定电压 220V）	word
70	45H	过压报警时间		R/W	0~60s（默认：20s）	word
71	46H	过压保护开关		R/W	1：表示关闭 2：表示报警 3：断开	word
72	47H	欠压报警值		R/W	60~100%（额定电压，默认 220V）	word
73	48H	欠压报警时间		R/W	0~60s（默认：20s）	word
74	49H	欠压报警开关		R/W	1：表示关闭 2：表示报警 3：断开	word
75	4AH	过流报警值		R/W	110~140%（额定电流，默认见标签）	word
76	4BH	过流报警时间		R/W	0~60s（默认：3s）	word
77	4CH	过流报警开关		R/W	1：表示关闭 2：表示报警 3：断开	word
78	4DH	电缆温度报警值		R/W	45~140℃	word
79	4EH	电缆温度报警时间		R/W	0~60s（默认：20s）	
80	4FH	电缆温度保护开关		R/W	1：表示关闭 2：表示报警 3：断开	word
81	50H 高字节	消音标志		R/W	写入 1 时，仪表消音；读取为 1 时已手动或远程消音；读取 0：未消音	word
	50H 低字节	复位标志		R/W	写入 1 时，仪表复位；读取该数据返回为 0	
82	51H 高字节	自检标志		R/W	写入 1 时，仪表启动自检；读取该数值为 1：表示仪表正在自检，为 0：未在自检	word
	51H 低字节	设备短路测试		R/W	写入 1 时，仪表模拟短路故障；读取该数据返回为 0	
83	52H	分闸		R/W	写入 0x00FF，仪表限流分闸	word
84~88	53H~57H	预留				
89	58H 高字节	事件记录 1	故障类型	R	0x00：表示正常 0x01：表示短路 0x02：表示过载 0x03：表示线缆超温 0x04：表示漏电 0x05：表示欠压 0x06：表示过压 0x07：表内超温 0x08：表示互感器断线	word

					0x09: 表示互感器短路 0x0A: 表示线缆温度探头断线 0x0B: 表示线缆温度探头短路	
	58 低字节		保留			
90	59H		故障数值	R	故障发生时, 对应故障量测量值	word
91	5AH 高字节		Year1	R	事件 1 时间-年	word
	5AH 低字节		Moth1	R	事件 1 时间-月	
92	5BH 高字节		Day1	R	事件 1 时间-日	word
	5BH 低字节		Hour1	R	事件 1 时间-时	
93	5CH 高字节		Minute1	R	事件 1 时间-分	word
	5CH 低字节		Second1	R	事件 1 时间-秒	
94~188	5DH~BBH	这部分空间保存其它 19 条事情记录, 格式和第一条相同。				

7 常见故障的诊断及排除方法

保护器正确接线并上电后, 液晶应显示正常运行界面。若投入负载运行过程中出现任何故障, 可根据保护器的报警信息分析故障原因并进行故障排除。

(1) 保护器“短路”指示灯点亮, 液晶上显示故障类型为电流显示行后面出现“短路”, 同时蜂鸣器响起。

出现上述故障信息, 很可能保护器后端出现零火线短路。此时应先断开保护器输入端断路器, 用万用表直接测量一下保护器输出端的零火线是否短接, 若确认短接, 再依次断开保护器输出端各支路断路器, 用万用表依次测量判断具体的短接支路, 直到找到短接点, 排除故障。若零火线未发生短接, 则仔细排查保护器输出端线路或接线处是否有绝缘破损或接头松动, 并进行妥善处理。故障排除后, 再对保护器上电, 待保护器正常运行后, 最后依次将各支路断路器合上。

(2) 保护器“过载”指示灯点亮, 液晶上电流行显示为“过载”, 蜂鸣器响起。

出现上述故障信息, 很可能保护器后端负载电流超过保护器的过载动作电流值而限流保护。先断开保护器后端所有支路的断路器, 然后长按复位按键 (与取消按键共用) 约 2 秒钟, 使保护器复位后, 再将依次投入各支路负载, 同时注意观察保护器液晶上的电流值, 使其不要超过保护器的额

定电流值。

(3) 保护器“故障”指示灯点亮，液晶上表内温度显示行显示为“超温”，蜂鸣器响起。

出现上述故障信息，可能是因为负载电流过大，环境温度过高或通风散热不良等原因导致，可通过加强通风等措施，等保护器温度降下来后，再长按复位键，使保护器复位。

(4) 保护器“报警”指示灯点亮，液晶上线缆温度显示行显示为“超温”，蜂鸣器响起。

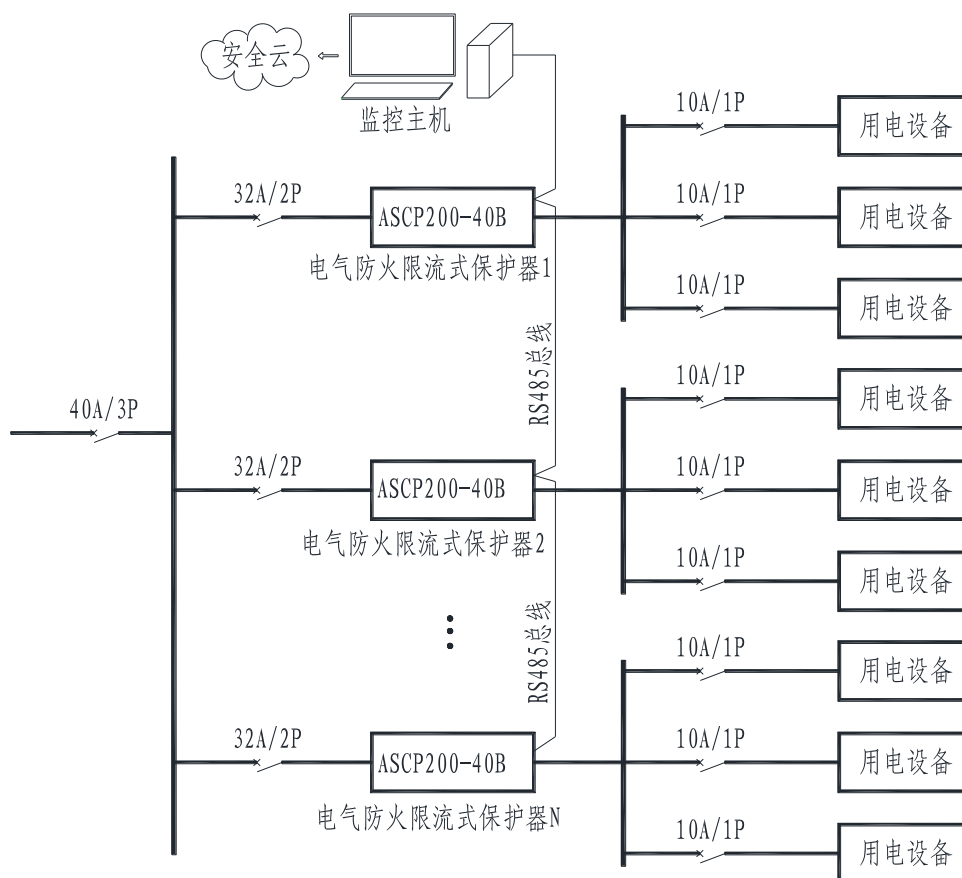
出现上述故障信息，可能是因为负载电流过大，导致线缆温度升高，可以减少线缆负载，使线缆温度慢慢降下来。等温度降下来后，长按复位键，使保护器复位。

(5) 保护器“报警”指示灯点亮，液晶上漏电显示行显示为“漏电”，蜂鸣器响起。

出现上述故障信息，可能是因为线路绝缘破损，导致线缆对地漏电超标，通过排查线缆，排除故障点，使漏电恢复正常后，长按复位键，使保护器复位。

8 典型应用

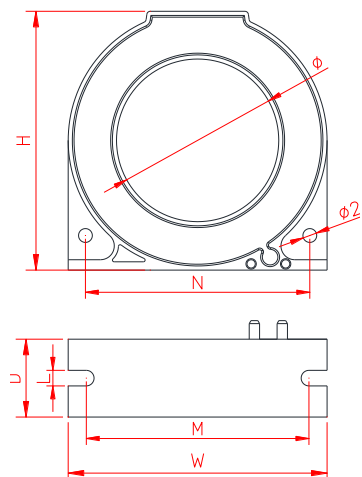
8.1 典型接线图



说明：若实际项目中采取无线通讯，则无需铺设通讯线。

8.2 剩余电流互感器

剩余电流互感器默认配置 AKH-0.66 系列中的 L-45 型，其外观尺寸参数如下：



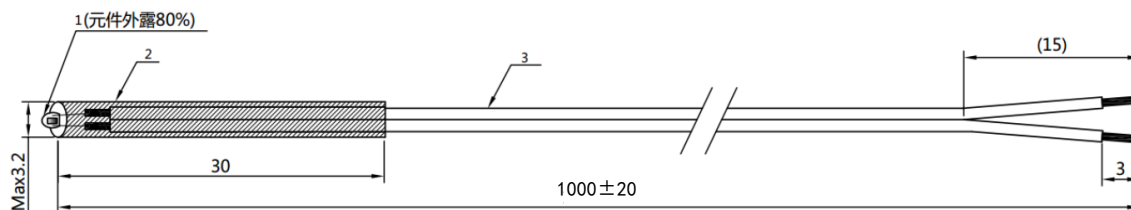
型号	额定 电流 (A)	外形尺寸 (mm)			穿孔尺寸 (mm)	安装尺寸 (mm)				重量 (g)
		W	H	D	Φ	M	N	L	Φ2	
L-45	16~100	75	75	22	46	65	65	4.3	4	200±10

注：如果在实际使用中对应互感器的外形和量程有特殊需求可来电洽谈（联系方式见说明书末页）。

8.3 NTC 温度传感器

温度传感器为本公司订制的 NTC 热敏电阻温度传感器，它为保护器提供-20℃~140℃的温度监测信号，可以用来监测线缆或配电箱体的温度，实现温度保护。

其外形尺寸如下图所示：



编号	材料名称	规格型号	数量/长度	单位
1	热敏电阻	TPS2-415F503F-1000-G (黑) (R25=50K±1%, B25/50=4150±1%)	1	PCS
2	硅树脂管	硅树脂管黑色 (SGS-12-1.5mm)	30	mm
3	线材	4413-26#黑色平行线	1000	mm
4	环氧树脂	黑色	---	---

总部：安科瑞电气股份有限公司

地址：上海市嘉定区育绿路 253 号

生产基地：江苏安科瑞电器制造有限公司

地址：江苏省江阴市南闸街道东盟工业园区东盟路 5 号