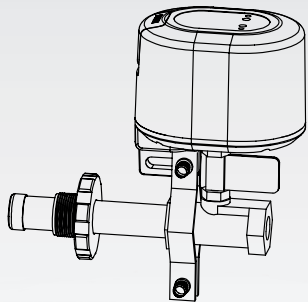


燃气钢瓶 阀门智能控制器

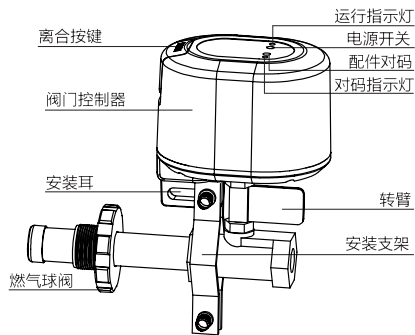


型号: BDC-GPJ-03

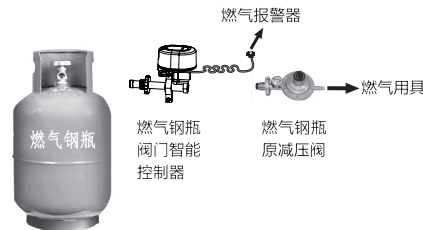
产品使用说明书

* 安装和使用产品前请仔细阅读说明书

产品概述



安装示意如下



产品介绍

此产品为燃气钢瓶阀门智能控制器，适用于燃气管道的智能控制。

可与各类可燃气体报警器连接配套，当检测到燃气泄漏时，可燃气体报警器在报警的同时发出关闭指令，燃气钢瓶阀门智能控制器执行指令，保护家庭安全。

适用安装在燃气钢瓶上，适用于家庭，餐饮店等场所。

性能特点

- 使用 4.2V 供电。
- 采用正向按压式离合按键结构，方便球阀复位操作。

技术参数

工作环境温度: $-10^{\circ}\text{C} \sim 40^{\circ}\text{C}$

扭 矩: $30\sim 60\text{Kg}\cdot\text{cm}$

工作环境湿度: $<95\%$

关阀时间: 5-10s

开阀时间: 5-10s

电源电压: 4.2V/1A

阀门压力: 1.6MPa

处警指导

1. 当报警器在检测到气体泄漏，报警器声光报警的同时，阀门智能控制器可自动关闭，彻底切断，保护安全。

2. 当遇到停电或自动关闭故障，可手动按下“PUSH”按键，同时转动转臂，手动关闭或开启总阀。

产品使用指导

1. 当报警器与阀门智能控制器处于使用状态，由于停电，检测，维修，安全等需要，可手动按下“PUSH”按键，手动关闭或开启控制器。

2. 让报警器在检测到气体泄漏，在报警的同时，阀门智能控制器可自动关闭，切断气源，保护使用安全。

3. 当隐患排除，在排查完成，确保安全的情况下，可手动按下“PUSH”按键，同时转动转臂，手动开启。

4. 定期检查报警器和阀门智能控制器状态，可手动按下“PUSH”按键，同时转动转臂，手动开启，再次转动，恢复始状态，可重复几次，防止因长时间未动作造成的阻

滞。或按报警器上的自检按键，阀门智能控制器可自动运行自检。

联动无线 433 钢瓶机械手对码

具备无线功能的机械手使用说明：产品内置无线 433 通讯模组，可以链接无线 433 报警设备：

1. 开/关机：长按开机键，设备“滴”声响后，运行指示灯红灯常亮，松开后红灯自动熄灭，设备运行正常。长按开机键约 5 秒钟，设备“滴”声响后运行指示灯红灯闪亮一次，设备关机；

2. 开关阀测试：在设备充满电并开机状态下，开机状态设备运行指示灯间隔 5 秒闪烁一次，首先可以通过按键操作设备并查看设备运行状态，短按关阀按钮 1 秒钟松开，阀门执行关闭动作，短按开阀按钮 1 秒钟松开，设备执行开启动作，设备在执行开阀或是关阀动作时，开阀运行指示灯绿灯会常亮，关阀对码指示灯绿灯会常亮，执行完毕动作后指示灯会自动熄灭；

3. 对码学习：长按对码键 5 秒钟，设备发出“滴”声后松开进入对码学习状态，对

码指示灯约间隔 0.5 秒闪烁一次，对码成功后自动退出学习状态；

4. 清码操作：长按配件对码按键 10 秒，嘀 3 声清除所有码；

5. 充电：无线设备具有内置电池，在电池电量不足时请及时给设备进行充电，充电电压为 5V/1A，充电状态为充电指示灯红灯常亮，充满后熄灭；

6. 低电压提示：无线设备在内电池电压低于 3.3V 后会持续发次“滴”“滴”“滴”... 声，提示尽快充电，此时请及时给设备充电，避免设备完全没有电后影响安全及设备使用；

7. 对接设备数量：设备最大接入数量为 6 个地址；

故障排除

1. 当阀门智能控制器工作异常，应检查引线，接头，供电电源是否异常，如有损坏请及时维修。

2. 如扳手卡死，可手动按下“PUSH”按键，同时转动阀门手柄，重复动作，恢复顺畅并保证可开关到位即可，如不能排除故障请通知相关服务商进行维修。

售后服务

1. 本公司承诺，凡本公司门智能控制器产品如确因质量问题，可享受 3 个月内免费更换，1 年免费维修，5 年有偿维修的售后服务。

2. 如因安装不当，未按本说明书安装调试，造成的故障或损坏，公司提供有偿维修服务。

3. 因电压不符或电压异常，温度异常，进水，火烧，其他不可抗力造成的故障或损坏，公司提供有偿维修服务。

4. 人为拆解产品，私自改造产品，造成的故障或损坏，公司不提供维修服务。

防爆注意事项

1. 阀门控制器在使用前，要检查电器元件的工作电压、负载电流及防爆要求，看是否符合要求。

2. 检查阀门控制器的安装位置、结构、电线连接、防爆性。

3. 产品在出厂前已检测产品功能，严禁私自拆解产品，并使用通电类设备检测或连通产品电路。

4. 如果是防爆型环境，不允许在阀门现场私自通电调整。

售后服务卡 / Warranty Card

用户 USER NAME		电话 TEL	
地址 ADDRESS		邮编 P.C.	
产品型号 MODEL		产品编号 NO.	
购买日期 DATE		代理商 AGENT	
维修记录 (RECORD) :			
公司名称 COMPANY NAME			
地址 ADDRESS			
电话 TEL		邮编 P.C.	

尊敬的客户：

感谢您购买本产品，根据本保修证书说明，凡属正常使用情况下，由于产品本身质量问题引起的故障，在保修期内，我公司将负责给予免费维修。

原来生活可以更安全

深圳市博达创电子有限公司
Shenzhen BoDaChuang Electronics Co., Ltd.

地址：深圳市宝安区福永凤凰兴业二路207号A栋5楼
电话：0755-33124160 33124169
传真：0755-33803026
网址：<http://www.bodachuang.com>
邮箱：bodachuang@163.com