

## 油基泥浆不落地系统介绍



河北北钻石油钻采设备有限公司

## 北钻固控公司简介

河北北钻石油钻采设备有限公司简称“BZ北钻固控”，注册资金6800万元，厂房占地面积约35000平米，公司坐落于京津之间的河北省三河市，距离北京首都机场35公里，距离天津港150公里，是一家集科研创新开发、生产制造加工、全球化市场营销、技术服务、技术咨询五位一体的智能固控设备与成套系统的专业设备制造商和工程服务运营商。

北钻固控将秉承“知行合一、止于至善”的精神，不断在智能固控和分离设备领域加大技术创新资金投入，在产品研发及现代化管理的基础上，创造更优的产品、更佳的服务、更多的社会和经济效益，公司秉承立足国内、面向世界，以我们的产品和服务塑造固控和分离行业领导品牌。

### 主营产品：

钻井液振动筛、负压振动筛、高频干燥振动筛、真空除气器、除砂除泥一体机、除砂器、除泥器、卧螺离心机、泥浆搅拌器、砂泵、剪切泵、液下渣浆泵、螺杆泵、液气分离器、电子点火装置、射流混浆装置、钻屑干燥机、负压固体输送机、螺旋输送机、泥浆罐、水罐、柴油罐、节能环保设备、含油危废和固废节能环保处理设备和脱水减量化设备、振动筛网和其他石油机械配件等。

### 应用领域：

石油&天然气、页岩气钻井泥浆固控系统、油田环保废弃物处理系统、含油危废环保处理系统、非开挖HDD泥浆回收系统、市政泥浆环保处理、煤层气钻井泥浆处理、盾构泥浆泥水分离系统、采矿泥浆净化设备、河道清淤工程、石油化工等炼化企业危废固废处理等。

## 北钻油基泥浆不落地系统简介



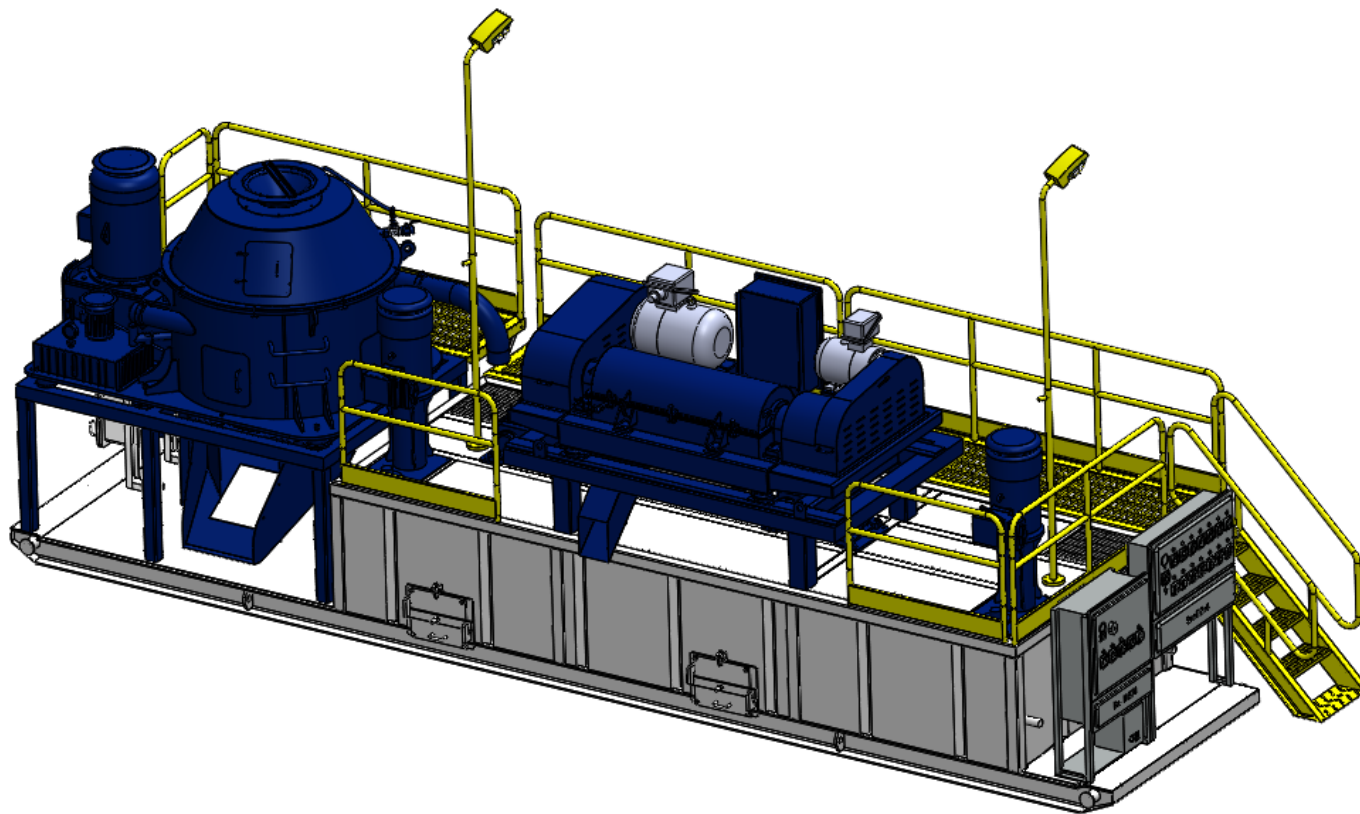
随着石油钻井开发难度的增加，在钻井时越来越多的应用油基泥浆，但是在使用油基泥浆的过程中会产生含油钻屑，对环境产生极大的危害。而且全世界绝大部分国家对含油钻屑的排放标准有严格的限制。依据地区和国家不同，对钻屑处理完的含油量要求不一样，一般要求低于5%，很多发达国家和地区要求OOC含油量低于1%。北钻公司生产的钻屑甩干机通常能够把钻屑含油量降低到3-5%。

油基泥浆不落地处理即钻井液和钻屑”零排放”并行处理工艺，实现钻屑和钻井污水不落地现场处理。随钻处理新技术通过高效固液分离设备，使钻井废弃物处理量大大降低，即实现钻井废弃物处理“减量化”；即从钻井废液中分离出来的游离水或经深度净化后的废水进行现场回用，回用包括：配浆、配胶液、钻场冲洗等，从源头上减少钻井废液的产生量，达到减量化的目的，符合清洁生产工艺要求。

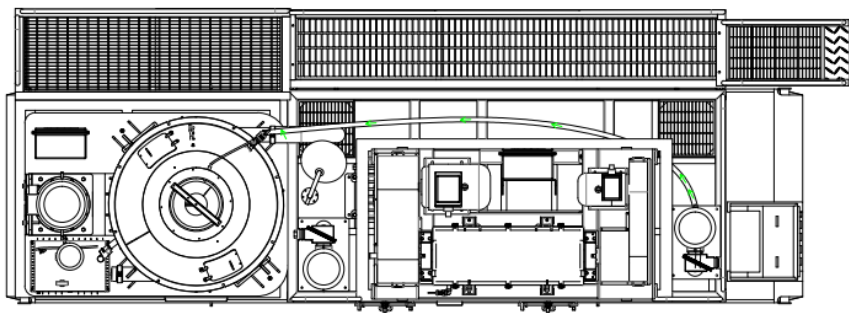
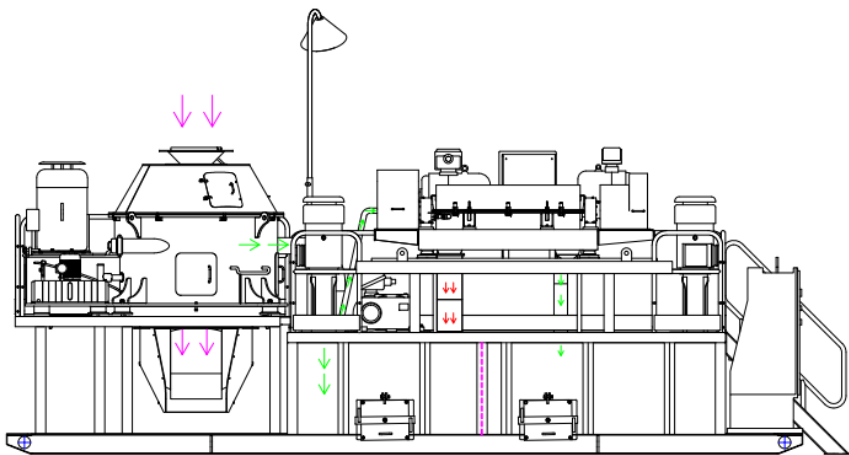


北钻固控  
Solids Control

## 北钻油基泥浆不落地系统方案图



## 北钻油基泥浆不落地系统流程说明



1. 钻屑通过螺旋输送机输送到钻屑干燥机顶部进料，处理后，干燥钻屑从底部排除装袋，小颗粒和液相从侧面排到罐内1#舱，待处理。
2. 罐内含有小颗粒的液相，通过液下渣浆泵输送给高速离心机处理，离心机处理后的固相排除罐外装袋，液相储存在罐内2#舱，或者用液下泵输送给泥浆罐循环使用，同时可以给钻屑干燥机做清洗液循环使用。



## 钻屑干燥机技术参数



型号	BZGZ900	BZGZ900-BP
处理量	30-50t/h	
干燥效率	OOC≤5%	
筛篮直径	930mm	
筛篮缝隙	0.25~0.5mm	
转速	900RPM	0-900RPM
分离因素	420G	0-420G
主电机功率	55Kw	
油泵电机功率	0.55Kw	
冲洗泵功率	3kw	
防爆标准	ExdIIBt4/IECEX/A-TEX	
防爆柜类型	标准防爆柜	变频防爆柜
重量	6000kg	
外形尺寸	2645x1800x1880mm	

## 高速岩屑离心机技术参数



型号	BZLW355-1250
转鼓直径	355mm
转鼓长度	1250mm
最大处理量	≤40m <sup>3</sup> /h
最高转速	3200RPM
分离因素	2435
分离粒径	2~5 μm
主电机功率	37kw
辅电机功率	11kwExdIIB
防爆标准	ExdIIBt4/IECEX/A-TEX
防爆柜类型	变频防爆柜
重量	2750kg
外形尺寸	2960x1550x1730m

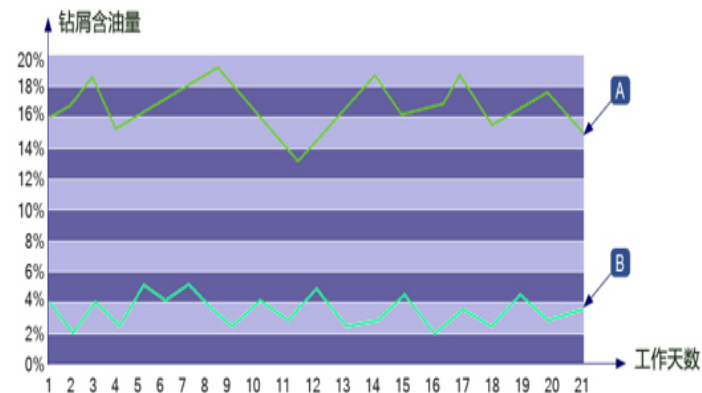
## 油基泥浆不落地系统处理效果



处理前油基钻屑



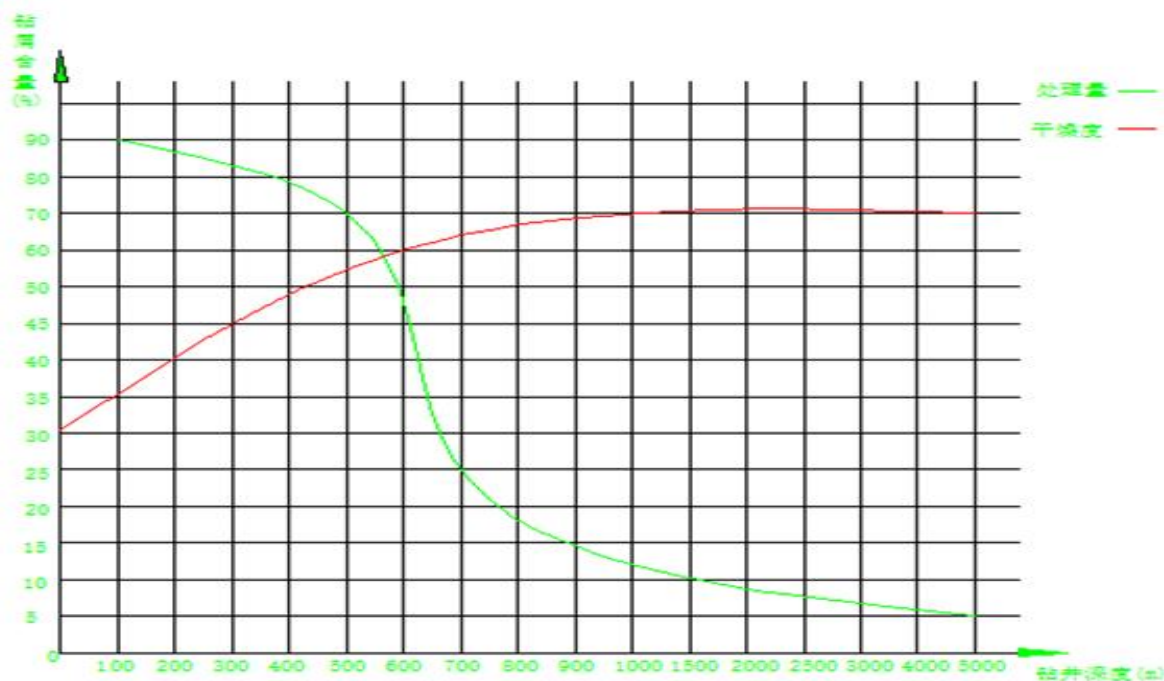
钻屑干燥机处理后油基钻屑  
(含油量3.1%)



A: 处理前钻屑含油量  
B: 北钻钻屑干燥机处理后钻屑含油量



## 钻屑含量和钻井深度参数分析

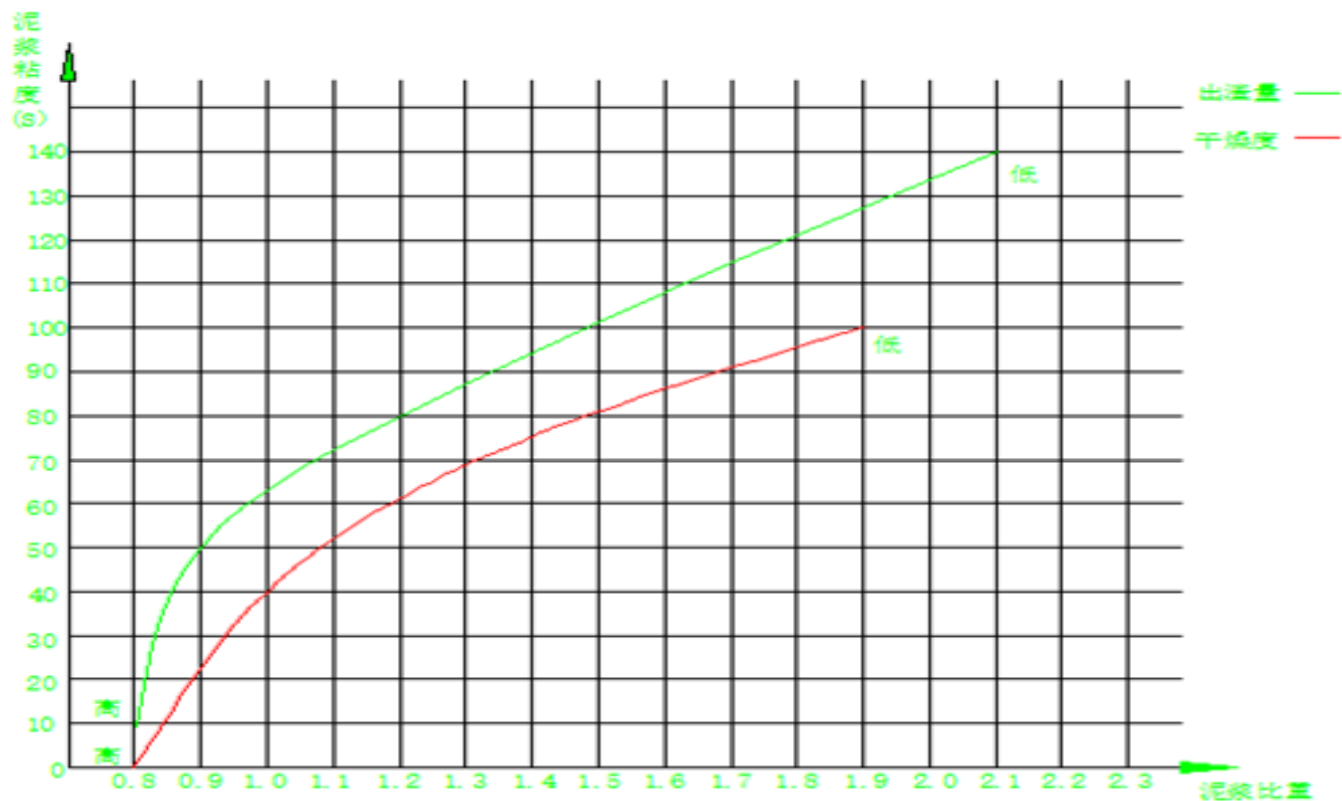


说明：A. 钻井一开阶段，液相含量较多，固相含量少，粘度低，泥浆主要含有泥沙；

二开以后液相含量减少，固相/钻屑逐渐增加，总量减少，泥浆粘度增加。

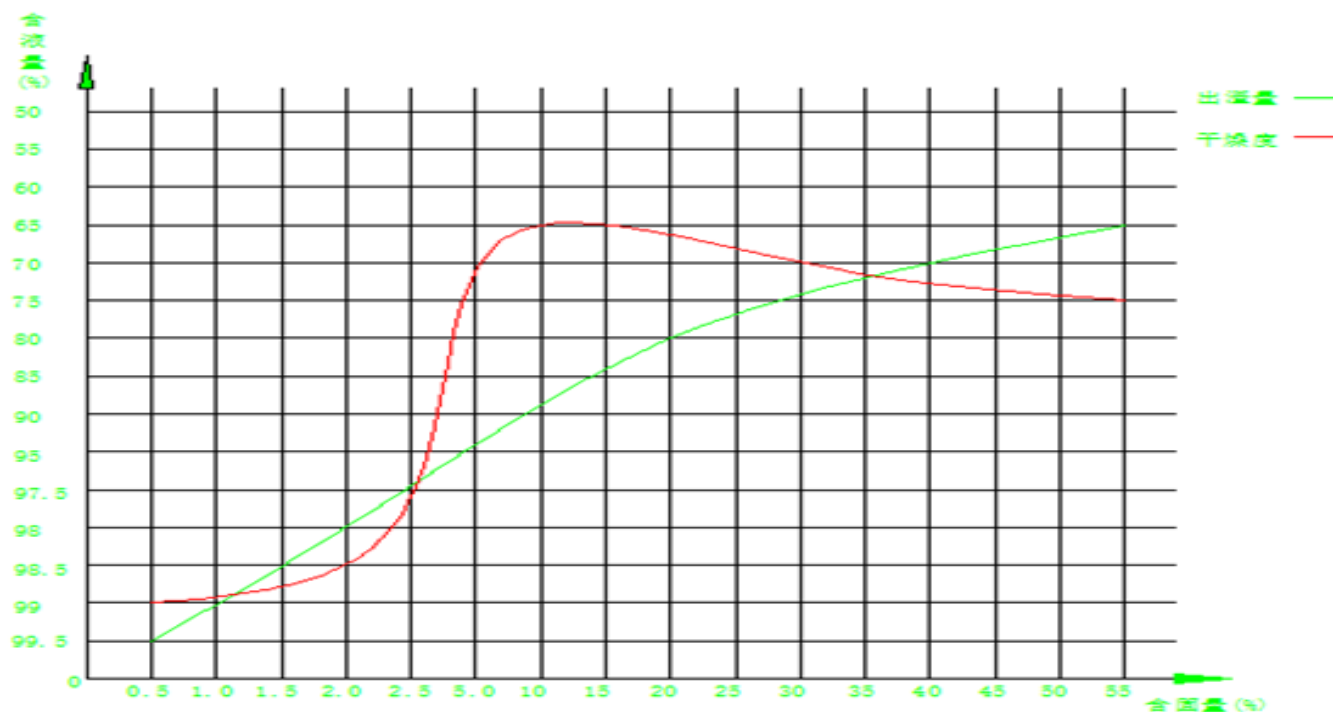
B. 本参数在特定工况下测得，仅作参考使用，不做最终结论，实际依据井况和泥浆性能而定。

## 泥浆粘度和泥浆比重参数分析



说明：A. 泥浆的粘度和比重值越高，处理效果和处理量越小；  
B. 本参数在特定工况下测得，仅作评估使用，不做最终结论，实际依据井况和泥浆性能而定。

## 泥浆含液量和含固量参数分析



说明：A. 泥浆的含固量越高，出渣量越多；泥浆含液量愈多，处理量越大，出渣量越小。出渣的干燥度值（CCO值），当固相与液相均匀混合，排除粘度和比重的影响下，出渣越干燥。

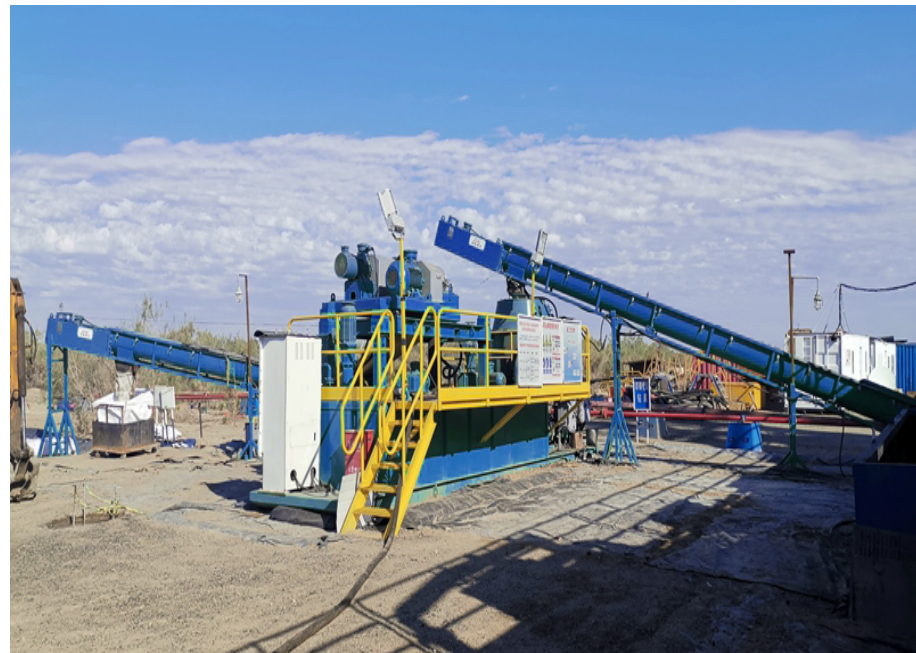
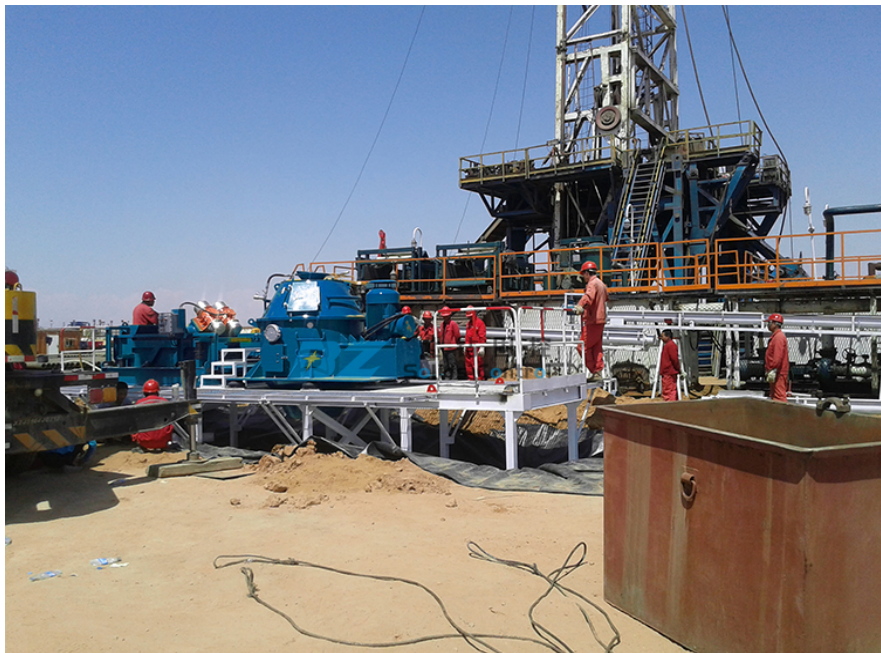
B. 本参数在特定工况下测得，仅作评估使用，不做最终结论，实际依据井况和泥浆性能而定。

## 现场案例照片1



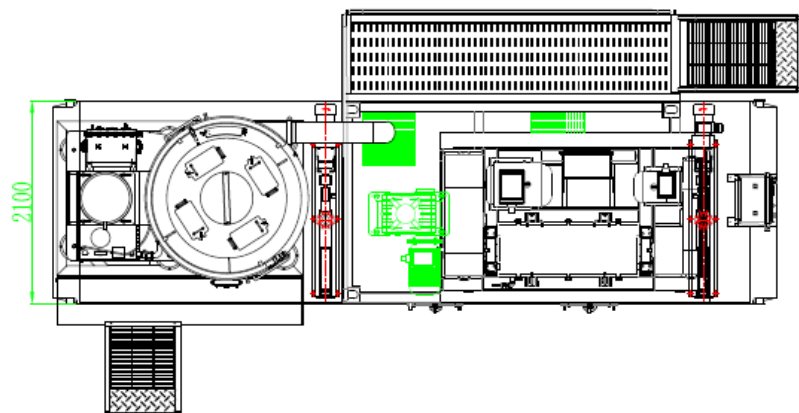
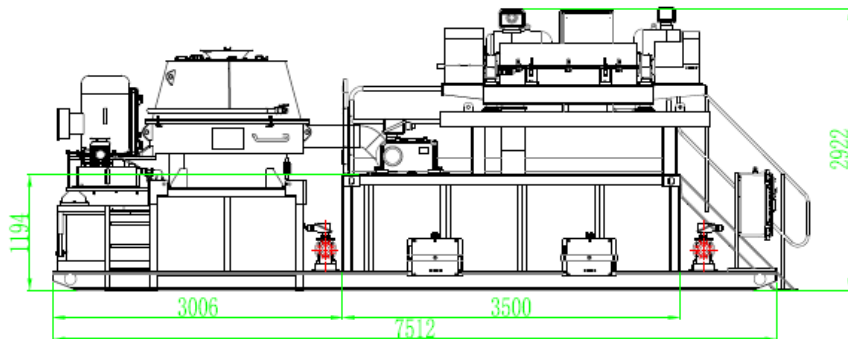


## 现场案例照片2



# 油基泥浆不落地系统外形尺寸图

号	名称	数	单	位	备	注



修改方案:

1. 修改人孔位置, 增加搅拌器;
2. 方便检修, 同时减少泥沙沉降;

<b>BZ</b> 北钻固控 Solids Control		图号	图名		比例
修改方案					





## 联系我们

- 河北北钻石油钻采设备有限公司
- 邮箱: [sales@bzgukong.com](mailto:sales@bzgukong.com)
- 网站: [www.bzgukong.com](http://www.bzgukong.com)
- 电话: +86-0316-5166559
- 地址: 河北省三河市火车站路香丰街