

钻井液振动筛&泥浆清洁器



河北北钻石油钻采设备有限公司

公司固控公司简介

河北北钻石油钻采设备有限公司简称“BZ北钻固控”，注册资金6800万，厂房占地面积约35000平米，公司坐落于京津之间的河北省三河市，距离北京首都机场35公里，距离天津港150公里，是一家集科研创新开发、生产制造加工、全球化市场营销、技术服务、技术咨询五位一体的智能固控设备与成套系统的专业设备制造商和工程服务运营商。

北钻固控将秉承“知行合一、止于至善”的精神，不断在智能固控和分离设备领域加大技术创新资金投入，在产品研发及现代化管理的基础上，创造更优的产品、更佳的服务、更多的社会和经济效益，公司秉承立足国内、面向世界，以我们的产品和服务塑造固控和分离行业领导品牌。

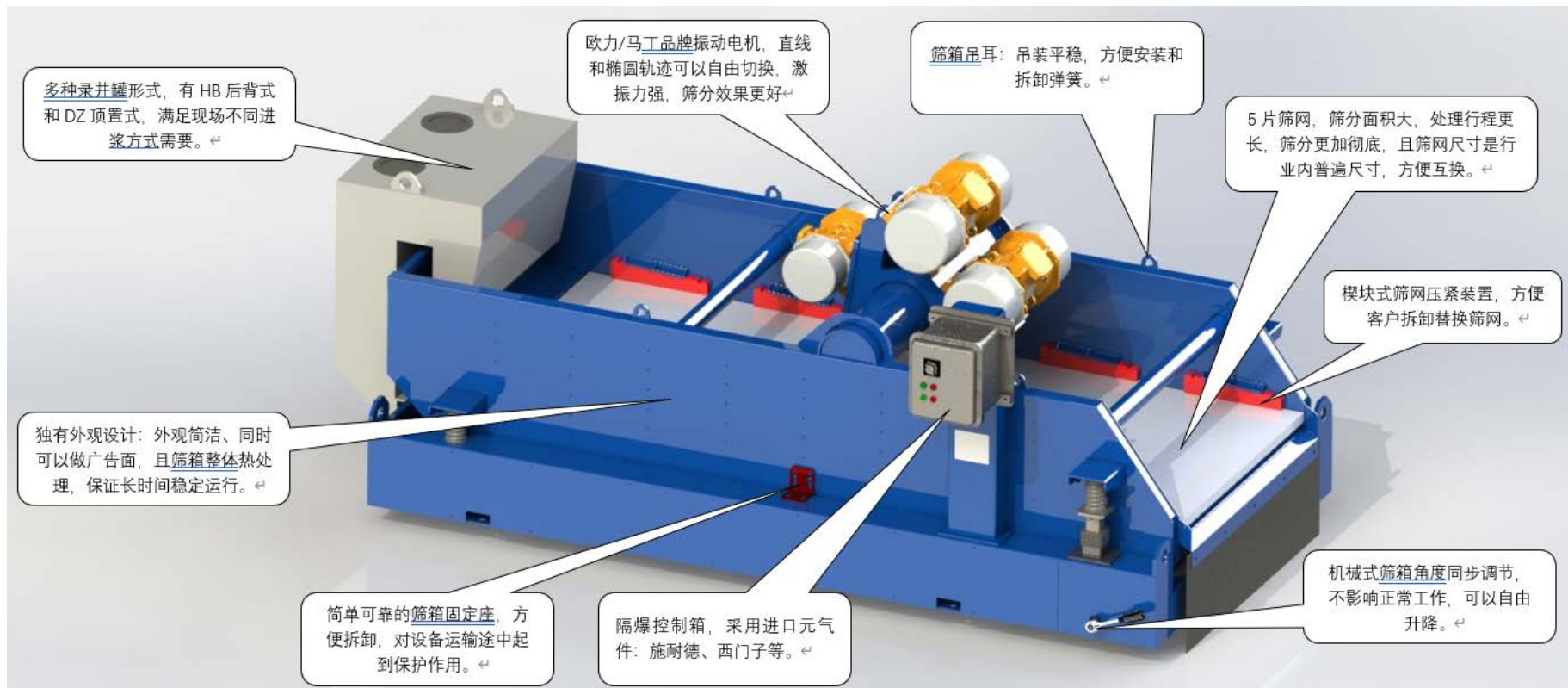
主营产品：

钻井液振动筛、负压振动筛、高频干燥振动筛、真空除气器、除砂除泥一体机、除砂器、除泥器、卧螺离心机、泥浆搅拌器、砂泵、剪切泵、液下渣浆泵、螺杆泵、液气分离器、电子点火装置、射流混浆装置、钻屑干燥机、负压固体输送机、螺旋输送机、泥浆罐、水罐、柴油罐、节能环保设备、含油危废和固废节能环保处理设备和脱水减量化设备、振动筛网和其他石油机械配件等。

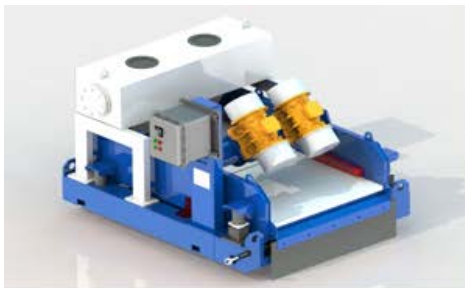
应用领域：

石油&天然气、页岩气钻井泥浆固控系统、油田环保废弃物处理系统、含油危废环保处理系统、非开挖HDD泥浆回收系统、市政泥浆环保处理、煤层气钻井泥浆处理、盾构泥浆泥水分离系统、采矿泥浆净化设备、河道清淤工程、石油化工等炼化企业危废固废处理等。

北钻钻井液振动筛的特点和优势



北钻钻井液振动筛的应用领域



北钻固控BZS752系列小型振动筛，广泛应用于HDD非开挖工程、水井、温泉井、小型油泥中试系统等领域的初级泥浆分离净化要求。



北钻固控BZS583、BZS584系列单层振动筛，广泛应用于油气钻井、大型非开挖钻机、工业分离中的筛分处理，能够满足大处理量的泥浆处理要求。



北钻固控BZS585S系列双轨迹单层振动筛，广泛应用于打桩盾构建筑泥浆处理、大型油气钻机、大型非开挖钻机、大型油泥处理系统项目、工业多级分离中的粗筛分。



钻井液振动筛技术参数

BZS系列钻井液振动筛技术参数						
型号	BZS752	BZS583	BZS584	BZS585/BZS585S	BZS753D	BZS585D
振动轨迹	直线型			直线型/双轨迹	直线型	
筛网层数	单层				双层	
处理量	60m ³ /h	120m ³ /h	140m ³ /h	165m ³ /h	120m ³ /h	140m ³ /h
电机功率	2×0.8KW	2×2.2KW	2×2.2KW	2×2.2+1×1.3KW	2×1.2kw	2×2.2kw
筛网数量	2	3	4	5	3	5
筛网尺寸	750×900mm	585×1165mm			上层：585×1165mm 下层：750×900mm	上层：750×900mm 下层：585×1165mm
激振强度	≥7.5G(可调节)					
双振幅	4.5~6.0mm			4.5-6.3mm		
筛箱角度	0~+2°	-1~+5°				
噪音	<85db					
防爆标准	ExdIIBt4/IECEX/A-TEX					
重量	900kg	1380kg	1530kg	1950kg	980kg	1630kg
外形尺寸	1659×1321×1040 mm	2425×1978×1415 mm	3004×1978×141 5mm	3597×1978×1415 mm	1655×1608×1170mm	2425×1933×1415mm
备注	以上处理量供参考，依据不同的筛网目数和泥浆状况会有不同。					



北钻钻井液振动筛的特点和优势

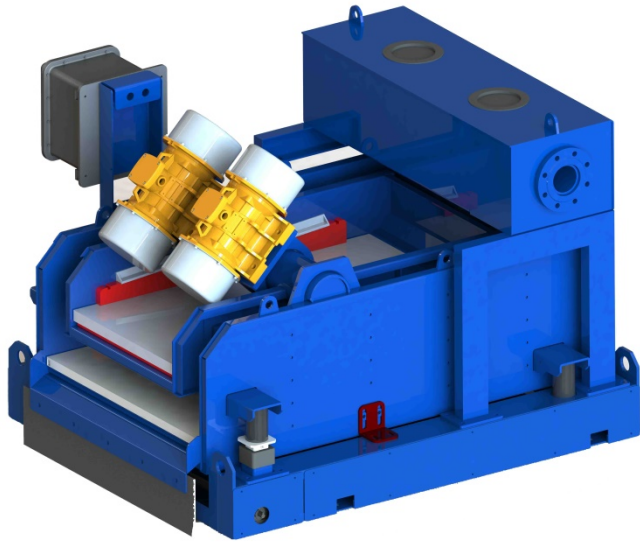


BZS752单层振动筛

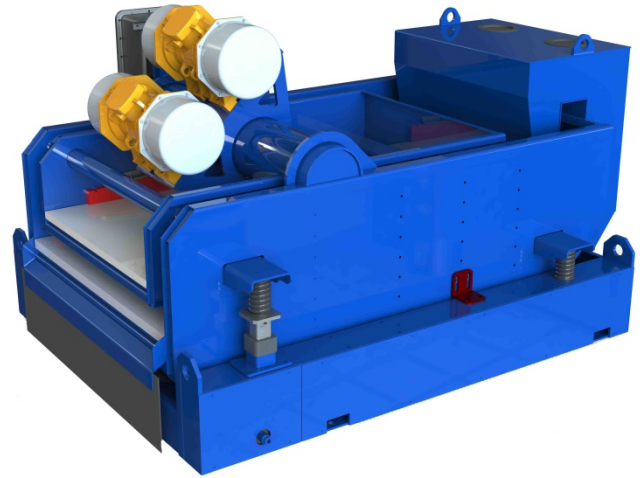


BZS584单层振动筛

1. 高激振强度（可以进行调整），可以满足高粘度高比重泥浆分离；
2. 筛箱整体热处理，能满足高激振强度下长时间工作；
3. 楔块式筛网压紧装置，便于筛网的快速更换；
4. 进浆漏斗选用后背式或顶置式，可使泥浆缓冲和均流，减少对筛网的冲击；
5. 快速钻屑输送速度及较高的处理能力；
6. 采用国际知名品牌振动电机，意大利OLI电机或者美国Martin电机等；
7. 主要电器元件选用西门子，施耐德或ABB等知名品牌。



BZS753D双层振动筛



BZS585D双层振动筛

北钻智能振动筛的特点和优势



振动电机激振力大小变频调节系统筛箱液压升降手动/自动控制系统

筛箱自动调节角度显示信息

筛箱液压自动升降装置

筛箱重量（物料比重/进量流量）显示信息

- 1.北钻固控智能钻井液振动筛，可随物料比重或者进料流量自动调节筛箱升降角度，变频调节振动电机激振力大小，可以满足高粘度高比重泥浆分离，降低固相物料含水率；
- 2.智能化控制系统免人工操控，显著提高工作效率和设备自动化运行水平！

北钻泥浆清洁器技术参数

BZQJ系列泥浆清洁器技术参数					
型号	BZQJ583-1S8N	BZQJ583-2S12N	BZQJ583-3S16N	BZQJ584-2S12N	BZQJ584-3S16N
处理量	120m ³ /h	240m ³ /h	360m ³ /h	240m ³ /h	360m ³ /h
除砂旋流器	10寸				
除砂旋流器数量	1个	2个	3个	2个	3个
除泥旋流器	4寸				
除泥旋流器数量	8个	12个	16个	12个	16个
工作压力	0.25~0.4MPa				
分离粒径	15~45μm				
底流筛型号	BZS583			BZS584	
电机功率	2×2.2KW				
防爆标准	ExdIIBt4/IECEX/A-TEX				
重量	2010kg	2285kg	2380kg	2465kg	2660kg
外形尺寸	2318×2042×2147mm	2318×2042×2147mm	2318×2042×2147mm	2907×2042×2147mm	2907×2042×2147mm

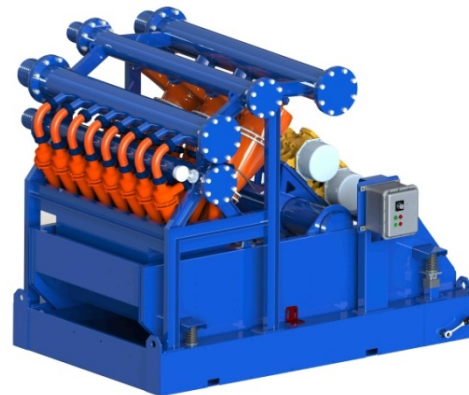
北钻泥浆清洁器的特点和优势



BZCS5833S除砂器



BZCN583-12N除泥器

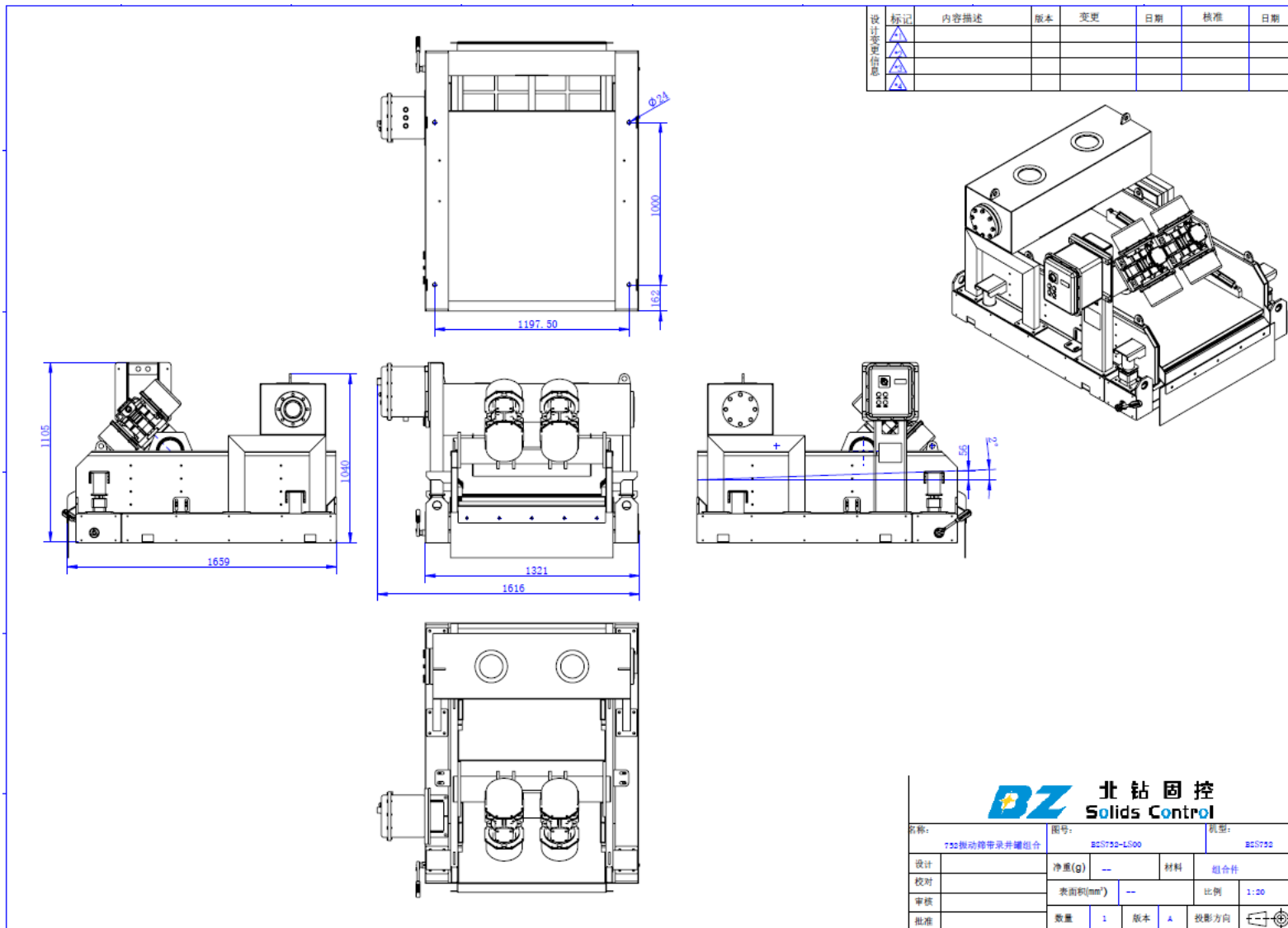


**BZQJ534-3S16N泥
浆清洁器**

1. 旋流器材质选用高铬铸铁或100%纯聚氨酯材料，使用寿命更长。
2. 分离能力强，分离范围广，可去除15 μ m到75 μ m的固体颗粒；
3. 旋流器出口采用喷嘴设计，颗粒迅速排出，减少堵塞概率；
4. 使用寿命长，重量轻，易于维护，设计紧凑，占用空间小。
5. 匹配智能控制底流振动筛，采用国际知名品牌振动电机，意大利OLI电机或者美国Martin电机；
6. 主要电器元件选用西门子，施耐德或者ABB等国际品牌。



BZS752振动筛外形尺寸图



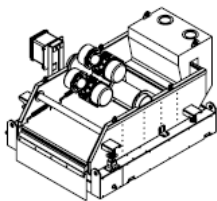
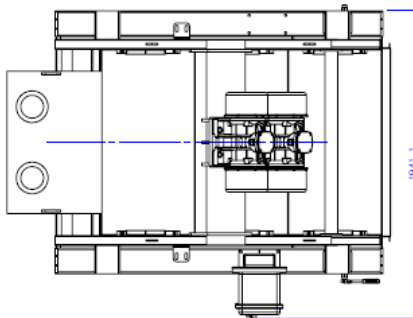
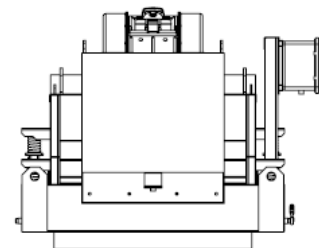
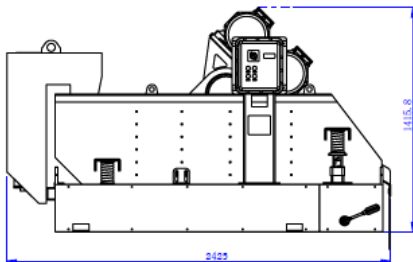
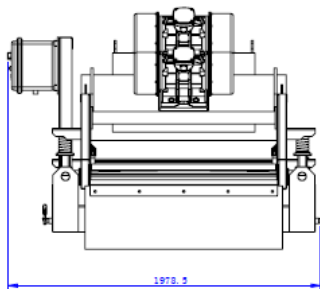
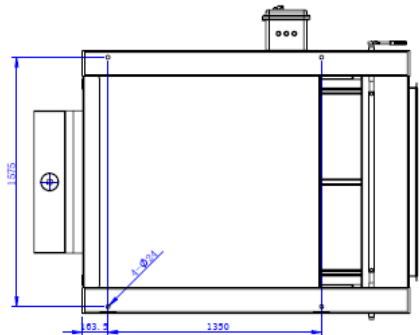
11



名称:	T50振动筛带录井罐组合		图号:	BZS752-L500		机型:	BZS752	
设计		净重(g)	--	材料		组合件		
校对		表面积(mm ²)	--	比例	1:20			
审核		数量	1	版本	A	投影方向		
批准								

BZS583振动筛外形尺寸图

标记	内容描述	版本	变更	日期	核准	日期
设计变更信息						



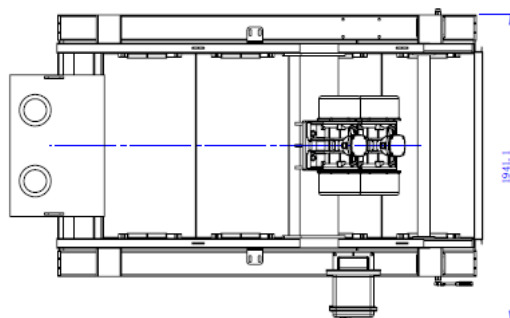
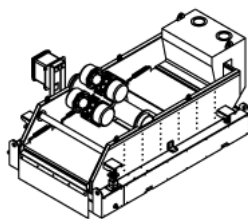
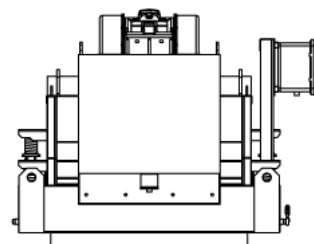
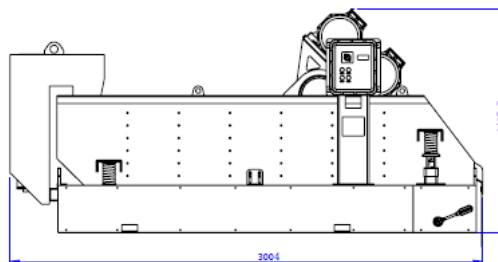
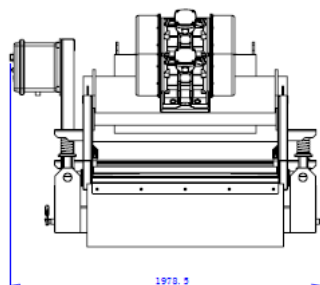
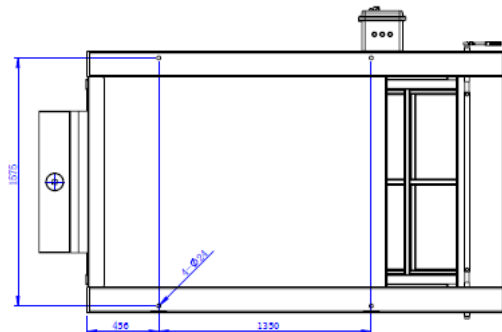
BZ 北钻固控 Solids Control		图号: BZS583-H300		机型: BZS583	
名称:	583振动筛+后背式录井泵组合				
设计	净重 (g)	1311200.35	材料	组合件	
校对	表面积 (mm ²)	64697740.33	比例	1:25	
审核	数量	1	版本	A	投影方向
批准					

12



BZS584振动筛外形尺寸图

标记	内容描述	版本	变更	日期	核准	日期
▲						
▲						
▲						

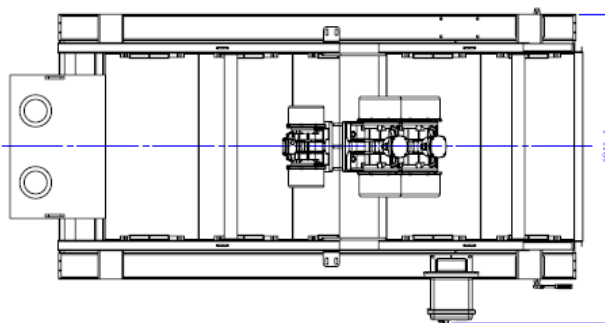
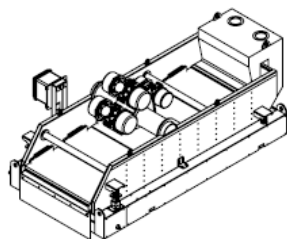
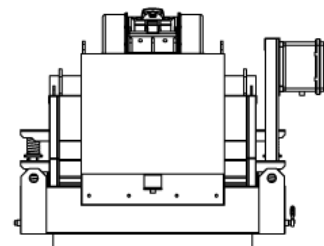
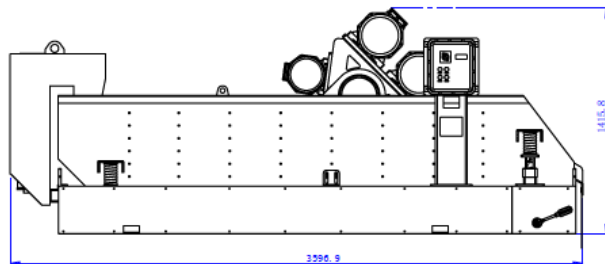
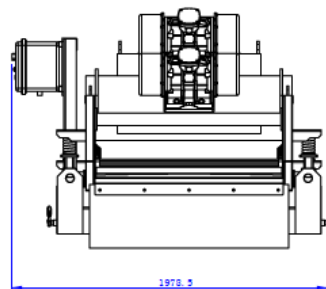
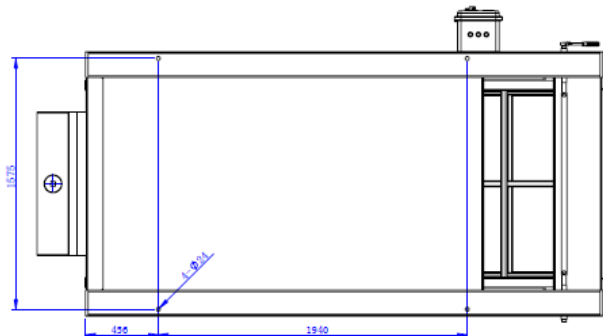


名称:		型号:		机型:	
584振动筛+后背式录井罐组合		BZ584-HB00		BZ584	
设计	净重 (g)	1483409.43	材料	组合件	
校对	表面积 (mm ²)	74459237.80	比例	1:25	
审核	数量	1	版本	A	投影方向
批准					



BZS585S振动筛外形尺寸图

标记	内容描述	版本	变更	日期	核准	日期
设计变更信息						



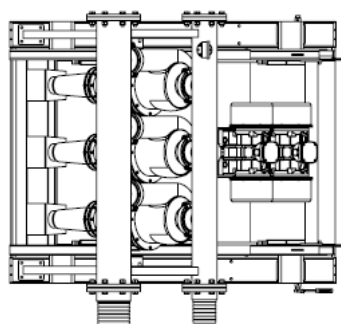
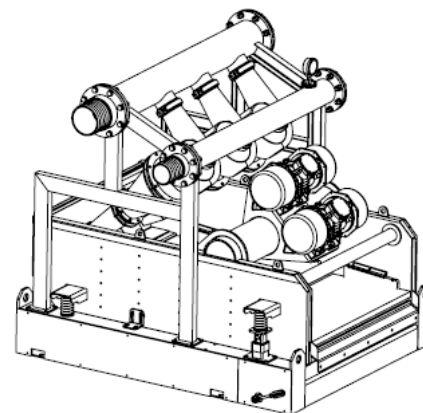
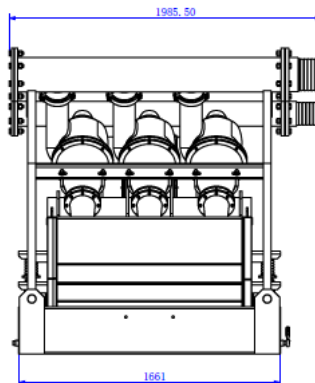
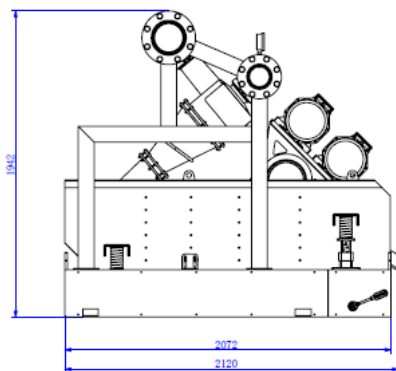
BZ 北钻固控 Solids Control		
名称: BZS585S-后背式滚筛组合	图号: BZS585S-0800	机型: BZS585S
设计	净重 (g): 1715749.40	材料: 组合件
校核	表面积 (mm ²): 37962197.44	比例: 1:25
审核	数量: 1	版本: A
批准		投影方向:

14



BZCS583-3S除砂器外形尺寸图

标记	内容描述	版本	变更	日期	标准	日期
设计						
变更						
信息						

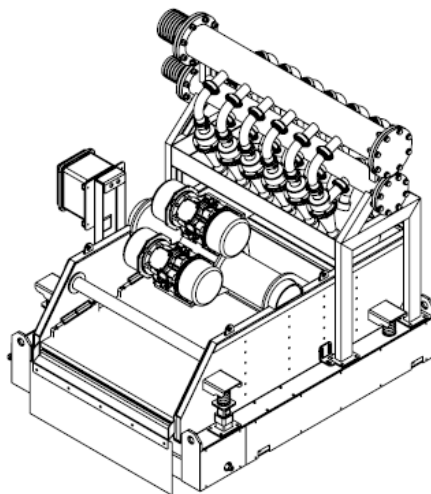
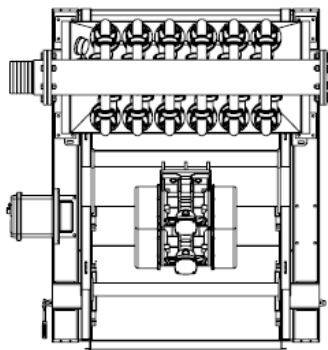
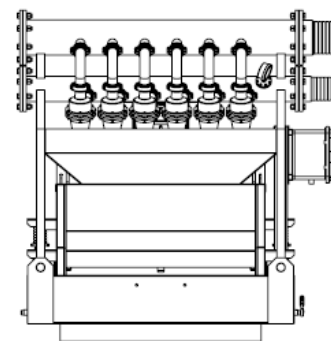
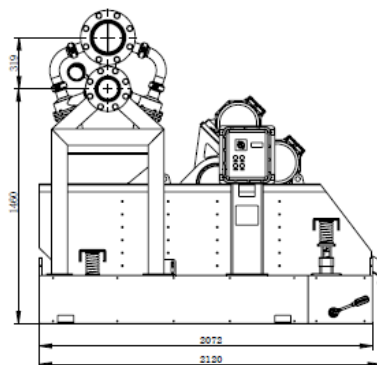
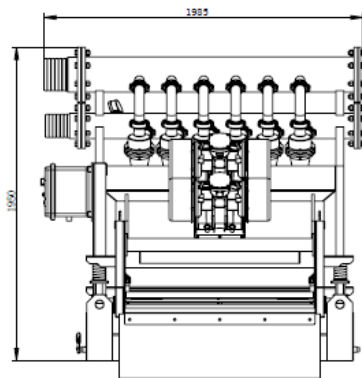


BZ 北钻固控 Solids Control	
名称: 583除砂器	图号: BZ583-CS3P 机型: BZ583-CS3P
设计	净重 (Kg) 1517.123 材料 材质 (未指定)
校对	表面积 (mm²) 72686505.362 比例 1:50
审核	数量 1 版本 A 投影方向
批准	



BZCN583-12N除泥器外形尺寸图

设计变更信息	标记	内容描述	版本	变更	日期	标准	日期
△							
△							
△							



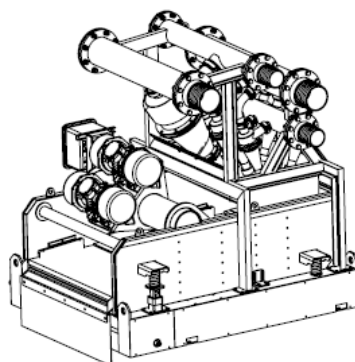
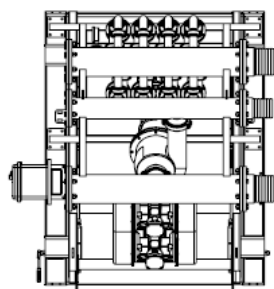
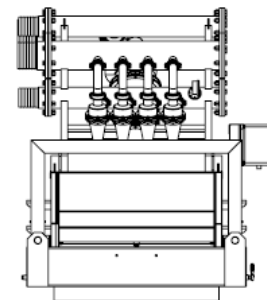
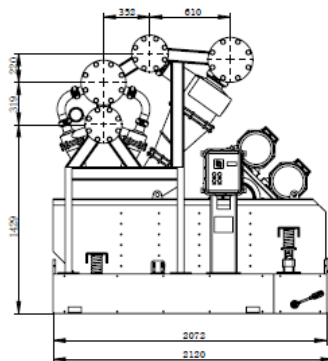
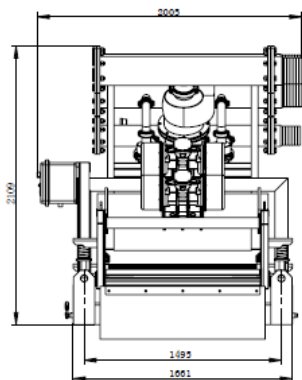
- 技术参数：
 1、型号：BZQJ583-12N，外形尺寸2120*1985*1950mm；
 2、振动筛型号：BZS583；
 3、除泥器：4寸*12个；
 4、处理量：240m³/h。

BZ 北钻固控 Solids Control		图号: BZQJ583-12N		机型: BZQJ583-12N	
名称: "图样名称"		净重 (kg)	2012.099	材料	材质 <未指定>
设计		表面积 (mm²)	36303843.596	比例	1:50
校对		数量	1	版本	A
审核				投影方向	
批准					



BZQJ583-1S8N泥浆清洁器外形尺寸图

设计变更信息	标记	内容描述	版本	变更	日期	标准	日期
△							
△							
△							



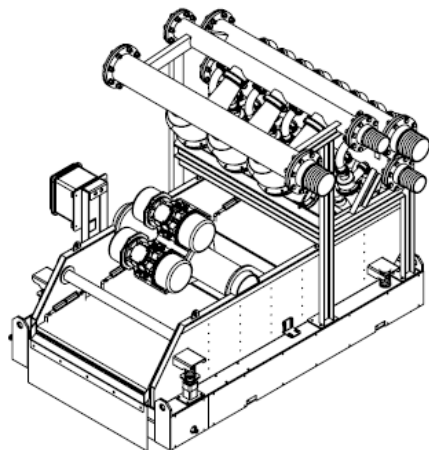
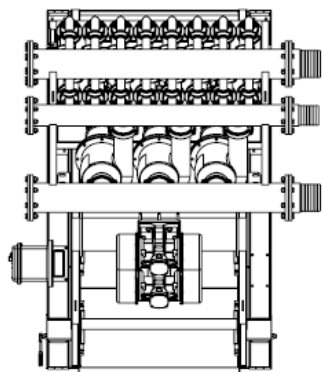
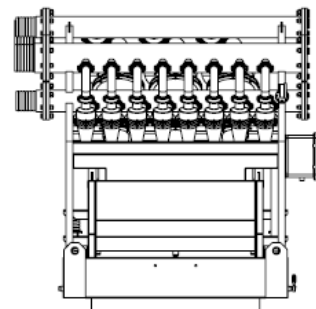
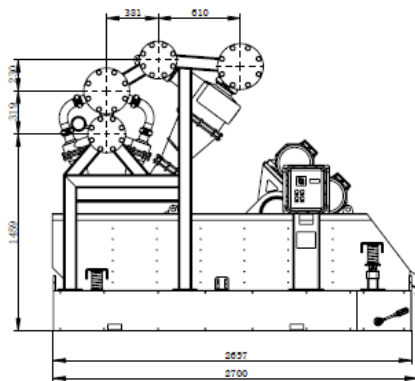
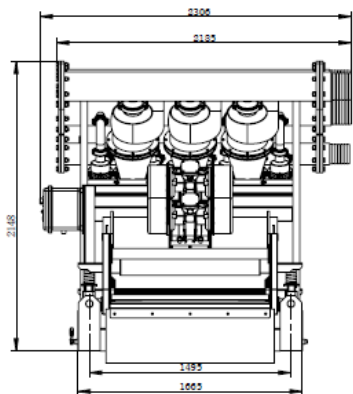
- 技术参数:
- 1、型号: BZQJ583-1S8N, 外形尺寸2120*2005*2109mm;
 - 2、振动筛型号: BZS583;
 - 3、除砂器: 10寸*1个。除泥器: 4寸*8个;
 - 4、处理量: 120m³/h。

BZ 北钻固控 Solids Control	
名称: 除泥除沙一体机	图号: BZQJ583-1S8N 机型: BZQJ583-1S8N
设计	净重 (Kg) 1907.956 材料
校对	表面积 (mm ²) 87364618.479 比例 1:30
审核	
批准	数量 1 版本 A 投影方向



BZQJ584-3S16N泥浆清洁器外形尺寸图

设计变更信息	标记	内容描述	版本	变更	日期	标准	日期
△							
△							
△							
△							



技术参数:

- 1、型号: BZQJ584-3S16N, 外形尺寸2700*2306*2148mm;
- 2、振动筛型号: BZS584;
- 3、除砂器: 10寸*3个, 除泥器: 4寸*16个;
- 4、处理量: 390m³/h。

BZ 北钻固控 Solids Control			
名称: 除泥除沙一体机	图号: BZQJ584-3S16N	机型: BZQJ584-3S16N	
设计	净重 (Kg): 2392.020	材料	
校对	表面积 (mm ²): 2007, 12, 3		比例: 1:50
审核	数量: 1	版本: A	投影方向:
批准			



联系我们

- 河北北钻石油钻采设备有限公司
- 邮箱: sales@bzgukong.com
- 网站: www.bzgukong.com
- 电话: +86-0316-5166559
- 地址: 河北省三河市火车站路香丰街