

CT (new model)

EOCR组合用电流互感器



EOCR-2CT



• EOCR大容量负载配合运用（定时限制）

产品规格

产品型号	2CT	3CT	
电流互感器变比	100	100 : 5A	100 : 5A
	150	150 : 5A	150 : 5A
	200	200 : 5A	200 : 5A
	300	300 : 5A	300 : 5A
	400	400 : 5A	400 : 5A
等级	3.0	3.0	
额定容量	1.25 VA	1.25 VA	
绝缘电压	AC600V	AC600V	
绝缘耐压	2kV	2kV	
绝缘电阻	10MΩ (DC500V 兆欧表)	10MΩ (DC500V 兆欧表)	
安装方式	面板安装	面板安装	

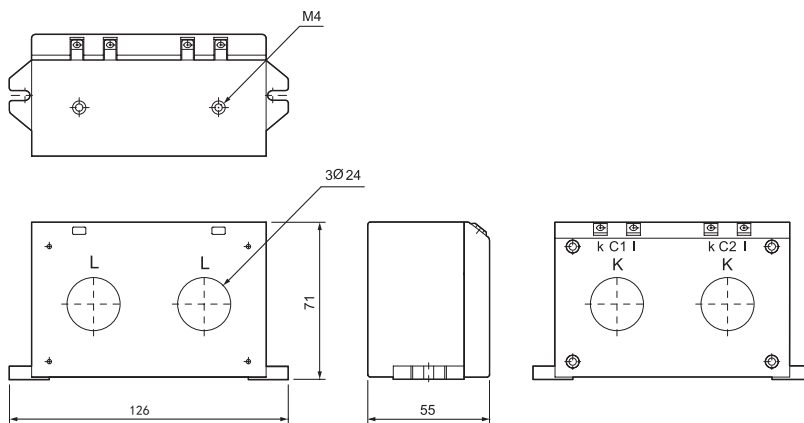
※ 额定容量为计量级
※ 请勿使用此CT配合非EOCR用途

EOCR-3CT

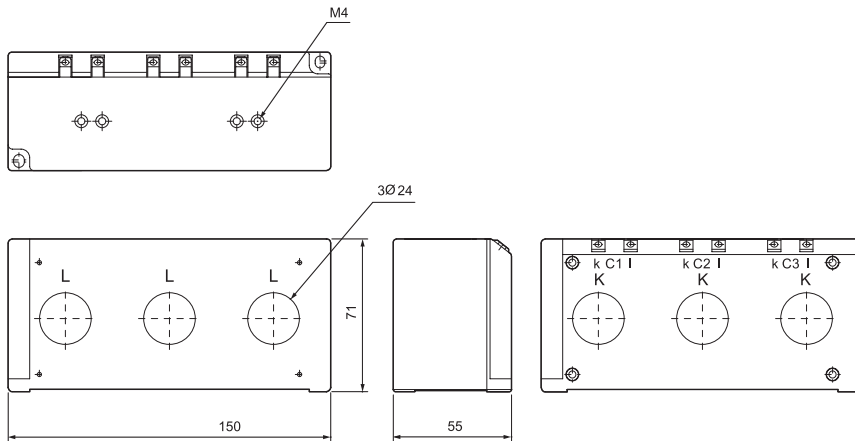


外形尺寸

■ 2CT



■ 3CT



订购

2CT:

2CT-D1-100-C

1	CT变比	D1	100-C	2CT 100:5
		DH	150-C	2CT 150:5
		D2	200-C	2CT 200:5
		D3	300-C	2CT 300:5
		D4	400-C	2CT 400:5

3CT:

3CT-H1-100-C

1	CT变比	H1	100-C	3CT 100:5
		HH	150-C	3CT 150:5
		H2	200-C	3CT 200:5
		H3	300-C	3CT 300:5
		H4	400-C	3CT 400:5