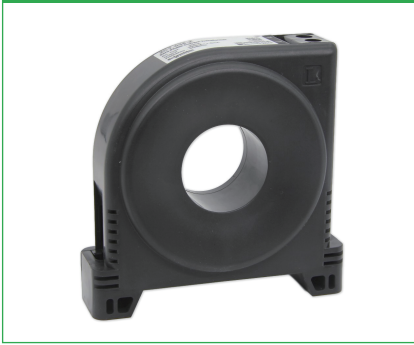


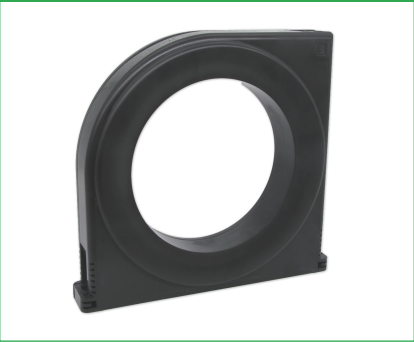
ZCT-035



ZCT-080



ZCT-120

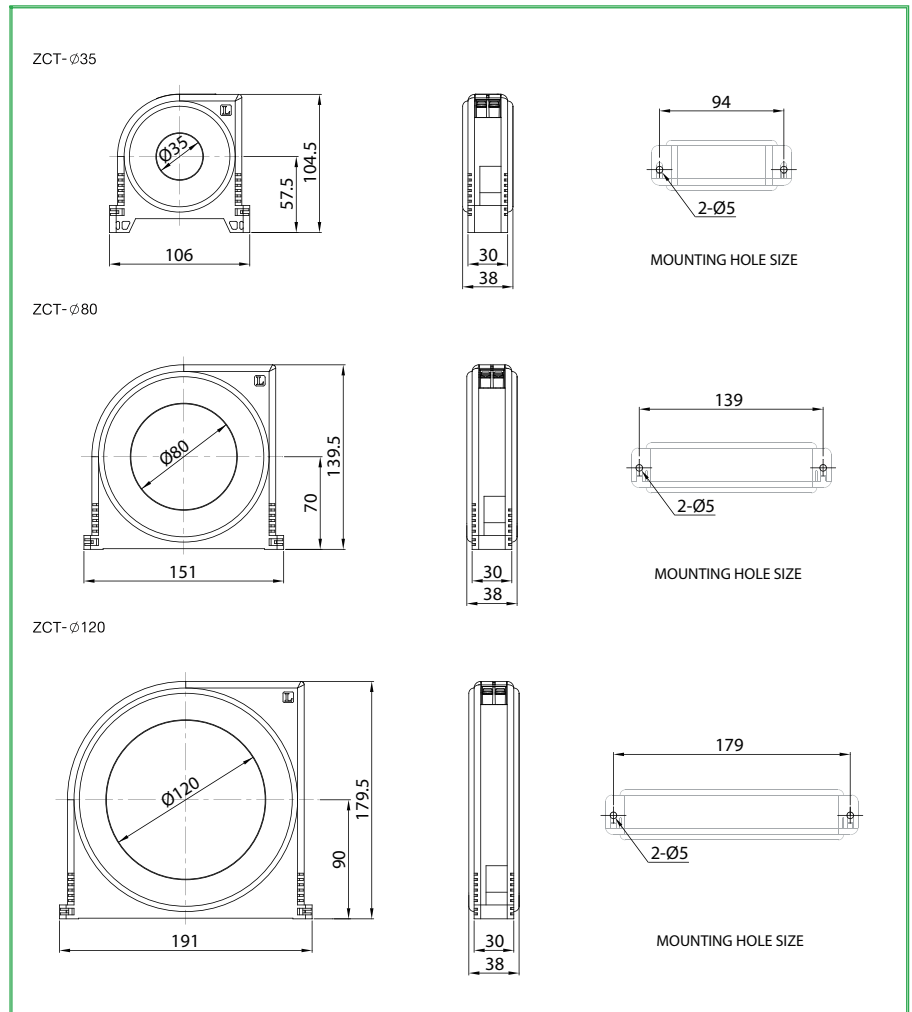


• 零序电流检测法适用于接地故障保护继电器

规格

型号	孔径	
ZCT	35	35mm
	80	80mm
	120	120mm
一次侧电流	200mA	
二次侧电流	1.5mA	
精准度	±5%	
容量	10VA	
额定电压	AC600V	
绝缘耐压	2kV	
绝缘电阻	10MΩ (DC500V 兆欧表)	
安装方式	面板安装	

外形尺寸



订购

ZCT:

Z C T - 0 3 5 - Z

		1	
1	孔径	035	35mm
		080	80mm
		120	120mm