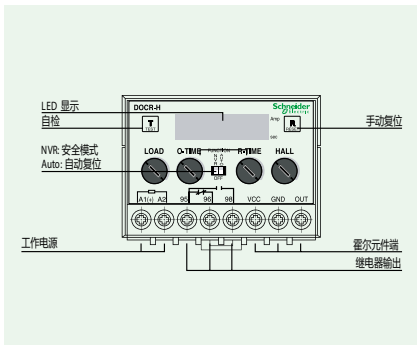


DOCR-S/H (数码)/DUCR-S/H (数码)

直流电流过电流、欠电流电动机保护继电器



- 内置MCU (微型控制单元)
- 实时处理/高进度
- DC 电动机/DC 装置保护
- 使用分流器检测电流 (→ DOCR-S, DUCR-S)/使用霍尔元件 (→ DOCR-H, DUCR-H)
- 运用分流器/霍尔元件显示(显示窗口)主回路电流值
- 数字显示工作电流
- 自动复位/复位延迟时间设定
- 设定值检查/自检功能
- 无电压释放/安全模式 (→ NVR 设定)
- 分流器: 直流电压 50mV 输出
- 霍尔元件输入 DC 12V (VCC-GND), 输出 DC 4V (OUT-GND)
- 三次故障记录



DOCR-H / DUCR-H

保护功能

保护项目	脱扣时间
过电流 (DOCR-S/H)	O-TIME
欠电流 (DUCR-S/H)	O-TIME

保护功能与显示

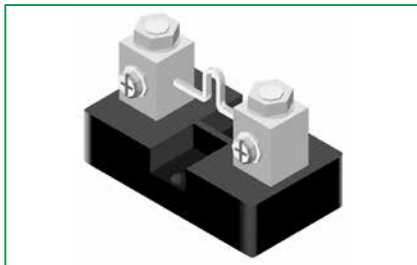
保护项目	LED 显示	故障原因
过电流		检测到过电流脱扣
欠电流		检测到欠电流脱扣

技术参数

电流设定	设定范围 (DOCR-S/ DUCR-S)	0.1~240A	设定范围 (DOCR-H/ DUCR-H)	5~360A
脱扣时间		0.5~25 sec		0.5~25 sec
复位时间		0.5~25 sec		0.5~25 sec
SHUNT 等级	1a	0.1~1.3A		-
	2A	0.2~2.6A		-
	5A	0.5~6.6A		-
	10A	1~13.2A		-
	20A	2~26.4A		-
	50A	5~66.2A		-
	100A	10~132A		-
霍尔传感器等级		-	50A	5~64A
		-	100A	10~128A
		-	200A	20~256A
		-	300A	30~385A
供电电源	电压	24	AC/DC 24V	AC/DC 24V
		220	AC/DC 85~250V	AC/DC 85~250V
	频率		50/60Hz	50/60Hz
复位			手动/电动/自动	手动/电动/自动
继电器输出	Format		1-SPDT (1c)	1-SPDT (1c)
	Rating		AC 250V/3A 电阻性负载	AC 250V/3A 电阻性负载
显示方式			FND	FND
安装方式			35mm DIN Rail/Panel	35mm DIN Rail/Panel



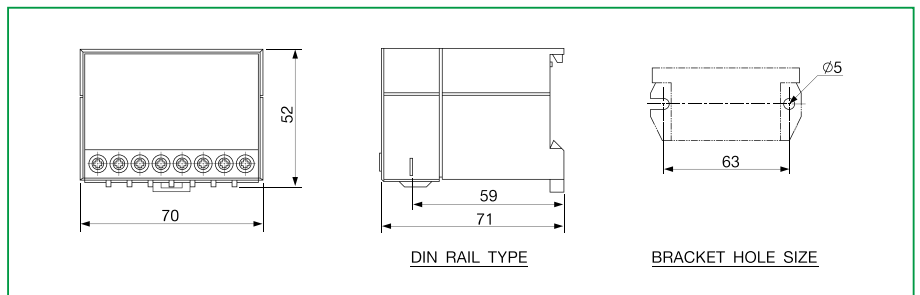
DOCR-S / DUCR-S



分流器

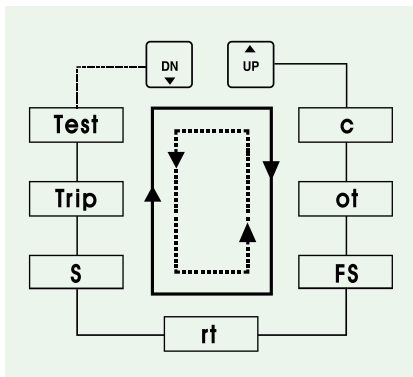


霍尔元件



DOCR-S/H (数码)/DUCR-S/H (数码)

直流电流过电流、欠电流电动机保护继电器

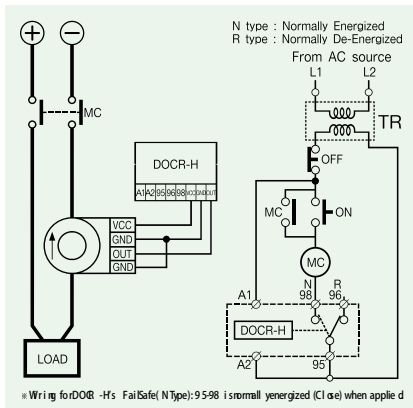


设置方法

1. 模式	DN ↑ UP	通过Up/Down 模式查找需要设定的菜单
2. 设置	SET Store	首次按动 Set/Store, 所需要设定的菜单将被激活保持闪烁状态
3. 调整	DN ↓ UP	按动Up/Down 菜单调整到合适的值
4. 存储	SET Store	再次按动SET/Store button, 所需设置的菜单将被确认闪烁停止, 标志菜单生效
5. 复位	RESET	设定完成后, 按 Reset 或30秒后自动返回显示菜单

※ 故障检查

通过Up/Down 按键进入"Trip" 模式, 按动Set/Store 显示最后一次故障原因. 继续Up/Down 将会看到上一次故障原因, 最多显示最近三次原因记录



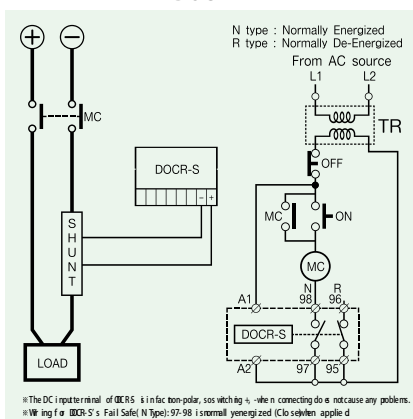
※FS→OFF

端子	工作电源 OFF	工作电源 ON	故障
95-96	闭	闭	开
95-98	开	开	闭

※FS→ON

端子	工作电源 OFF	工作电源 ON	故障
95-96	闭	开	闭
95-98	开	闭	开

DOCR-H



※FS→OFF

端子	工作电源 OFF	工作电源 ON	故障
95-96	闭	闭	开
95-98	开	开	闭

※FS→ON

端子	工作电源 OFF	工作电源 ON	故障
95-96	闭	开	闭
95-98	开	闭	开

DOCR-S

各模式功能及设置方法

序号	项目	设定范围 (数码)	FND 显示 Window	说明
1	过电流	10A~120	c 100	过电流值设置为 100A
2	过电流脱扣时间	0.5~25 sec	ot 5.	定时限操作特性
3	安全模式 (NVR)	ON (FSon), OFF (FS-)	FSon	运行中不可操作
4	复位方式	自动复位: 05~25 sec OFF (rt-)	rt -.	脱扣后自动复位时间
5	分流器范围	1A, 2A, 5A, 10A, 20A, 50A, 100A, 200A	5 100	运行中不可操作
6	霍尔传感器范围	50A, 100A, 200A, 300A, 400A	H 100	运行中不可操作
7	故障指示	From the 1st to the 3rd	tr IP	最后三次故障原因查询。首先显示最近一次故障
8	自检功能	ot时间后秒显示 END	7E57 → 10. → End	运行中不可操作

订购

DOCR:

D O C R D - H A L L B

1	传感器	HALL(霍尔传感器)
		SHUNT(分流器)
2	供电电源/频率	B AC/DC24V
		Z7 AC/DC85~250V, 50/60Hz

DUCR:

D U C R D - H A L L B

1	传感器	HALL(霍尔传感器)
		SHUNT(分流器)
2	供电电源/频率	B AC/DC24V
		Z7 AC/DC85~250V, 50/60Hz