

三昌泵业 SANCHANG PUMP  领跑水泵工业 LEADER IN THE PUMP INDUSTRY

长沙三昌泵业有限公司
CHANGSHA SANCHANG PUMP CO., LTD.

办公地址：湖南省长沙市雨花区湘府东路二段517号

厂房地址：湖南省株洲市天元区湘芸中路
新一代信息技术产业D地块2号栋

销售热线：400-6999-692
0731-85620011

传真：0731-84749768

邮编：410007

邮箱：csbeng@126.com

网址：www.csscby.com

Add: No.517,Xiangfu East Road.,Changsha City,
Hunan Province

Add: Add: Bldg 2, Zone D, New Information
Technology Park, Xiangyun Road (M),
Tianyuan District, Zhuzhou City,
Hunan Province,China

Sales Line: 400-6999-692
0731-85620011

Fax: 0731-84749768

E-mail: csbeng@126.com

Postcode: 410007

website: www.csscby.com



矿安认证



煤安认证



质量体系认证



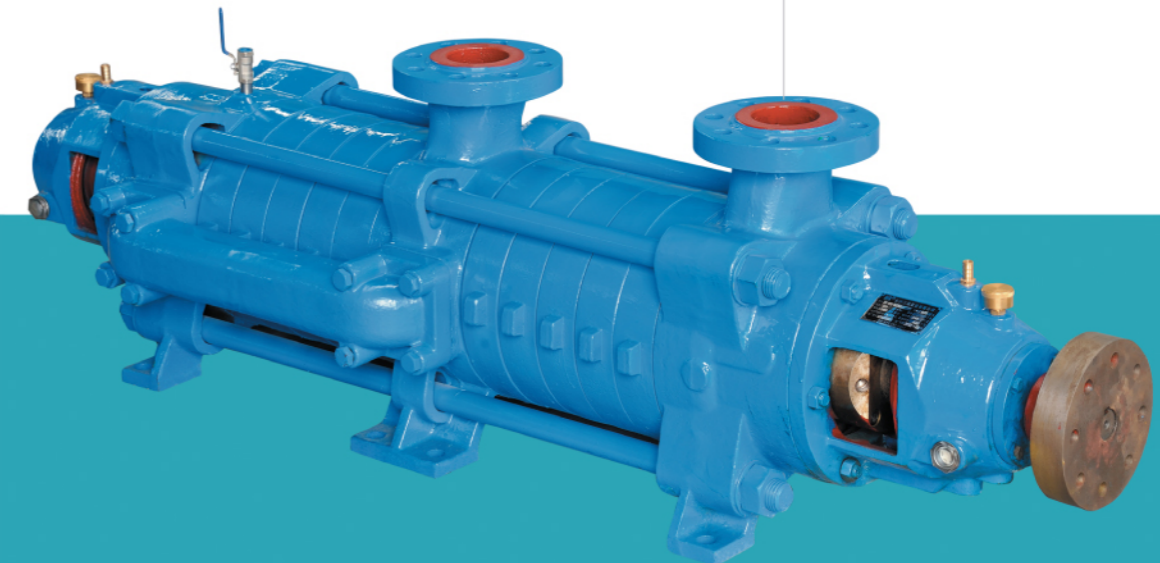
高新技术企业



三昌泵业
SANCHANG PUMP

DP、DGP、DFP、DYP、MDP型 高效节能自平衡多级泵 安装使用说明书

DP,DGP,DFP,DYP,MDP High Efficiency Energy Saving Self-balancing Multistage Pump



警告

1、使用本产品之前必须认真阅读本产品使用说明书及相关配套产品的使用说明书。在安装、使用和维修过程中，必须遵循本产品及其他相关设备的安全操作规定。

2、泵不得长时间在小流量或零流量下运转。否则会引起泵机组振动甚至抽送液体气化，造成人身伤害和设备的损坏。

3、泵为旋转设备，在安装、维修泵机组件必须切断电源，否则会造成人身伤害。

4、泵在使用前必须检查电缆线有无破损，折断已经接地是否良好，泵机组运行时，严禁手进入或拆下防护罩，否则造成人身伤害。

5、泵在使用前，请先接通电源，“点启动开关按钮”确定旋转方向正确无误后，方可使用。

6、用户与本企业均不得随意变更安标配套及零（元）部件配置。

★：此书与型号ZD、ZDG、ZDF、ZDY、ZMD型说明书共用

目 录

一、产品概述	1
二、应用范围	1
三、型号意义	1
四、产品执行标准	2
五、结构说明	2
六、泵结构图	3
七、泵的安装要点	4
八、泵的装配与拆卸	7
九、泵的启动、运行与停机	7
十、泵的维护	9
十一、泵可能发生的故障及其解决方法	11



一、产品概述

D(P)、DG(P)、DF(P)、DY(P)、MD(P)系列卧式多级离心泵（自平衡型），首级为单吸或双吸多级机构，该系列产品是微加速多级离心泵技术发展，并满足用户需求，在吸收消化国外先进技术的基础上，结合本公司多年研发经验设计的创新产品，产品性能达到业内同类产品的先进水平，是普通多级离心泵最好的代替品。

该型泵典型特点表现于在结构上彻底取消传统的用于平衡轴向力的平衡盘系统，依靠叶轮对称布置自动平衡轴向力，这一创新使得多级泵运行具节能高效、平衡可靠、易损件少、运行成本大大降低等优势。

二、应用范围

三昌D(P)型高效节能自平衡多级泵是为满足用户需求而设计的一种高效、节能及使用寿命长的先进型高压多级泵产品，三昌自平衡多级泵的诞生，改变了多级泵原始化带平衡装置的设计，并加速了高压多级泵的技术发展，采用国外高效，节能水力模型，并结合本公司多年设计经验，使三昌自平衡多级泵迈向了高效节能、技术成熟、运行平稳的台阶。

D(P)型泵为多级、单吸、节段式离心清水泵。适应于矿山、工厂及城市给排水，用来输送不含固体颗粒的清水或物理、化学性质类似于清水的液体，被输送的介质温度为 $-20^{\circ}\text{C} \sim 80^{\circ}\text{C}$ ，允许进口压力不大于 0.6MPa 。

DG(P)型泵系多级、单吸、节段式离心清水泵，适用于中、低压锅炉给水、工厂、城市高扬程输水。供输送清水或物理、化学性质类似于清水的液体，此两种泵输送介质温度为 $20^{\circ}\text{C} \sim 105^{\circ}\text{C}$ （DG85-80、200DG43）除外。泵进口压力不得超过 0.59MPa 。

DF(P)型泵为多级、单吸、节段式耐腐蚀离心泵，适用于输送不含固体颗粒的腐蚀性液体。输送介质温度为 $20 \sim 105^{\circ}\text{C}$ ，允许进口压力不大于 0.6MPa 。

DY(P)型泵系多级、单吸、节段式离心油泵。适用于石油化工厂，用来输送不含固体颗粒的粘度小于 120 厘口的石油产品。介质温度 $0 \sim 20^{\circ}\text{C} \sim 80^{\circ}\text{C}$ ，允许进口压力不大于 0.6MPa 。

MD(P)型泵适应于矿山、工厂及城市排水，用来输送固体颗粒含量 $\leq 1.5\%$ 中性矿井水或污水。被输送的介质温度为 $0^{\circ}\text{C} \sim 80^{\circ}\text{C}$ 。

三、型号意义

如D(DG、DF、DY、MD)450-60x6(P)

D——表示卧式多级清水离心泵

DG——表示卧式多级锅炉给水泵

DF——表示耐腐卧式多级离心泵

DY——表示卧式多级离心油泵

MD——表示矿用耐磨卧式多级离心泵

450——表示设计点流量为 $450\text{m}^3/\text{h}$

60——表示设计点单级扬程为 60m

6——表示泵级数为6级

(P)——自平衡结构

四、产品执行标准

GB/T5657-2013《离心泵技术条件（Ⅲ类）》
JB/T1051-2006《多级清水离心泵型式及基本参数》
GB/T3216-2005《回转动力泵水力性能验收实验1级2级》
MT/T114-2005《煤矿用多级离心泵》

五、结构说明

D(P)（D、DG、DF、DY、MD）型泵系列卧式自平衡型结构离心泵，按吸入形式分为单吸多级结构和首级双吸多级结构，其吸入口在进水段上为水平方向或垂直向上方向，吐出口在出水段上垂直向上，用拉紧螺栓将泵的进水段、中段、出水段、次级进水段联成一体，扬程高低可增减泵的级数（可根据用户需求吸入口为垂直方向）。

1、水泵的主要零件：进水段、中段、出水段、次级进水段、正导叶、反导叶、正叶轮、反叶轮、轴、节流减压装置，挡套、轴承体、过渡管；

2、转子由装在轴上的正叶轮、节流减压装置，反叶轮、轴套、轴承挡套等零件组成；驱动端采用圆柱滚子轴承，末端采用圆柱滚子轴承和角接触球轴承组合结构；（部分泵型为角接触球轴承或深沟球轴承）。

3、泵的工作室由进水段、中段、出水段、次级进水段、正导叶、过渡管等组成；

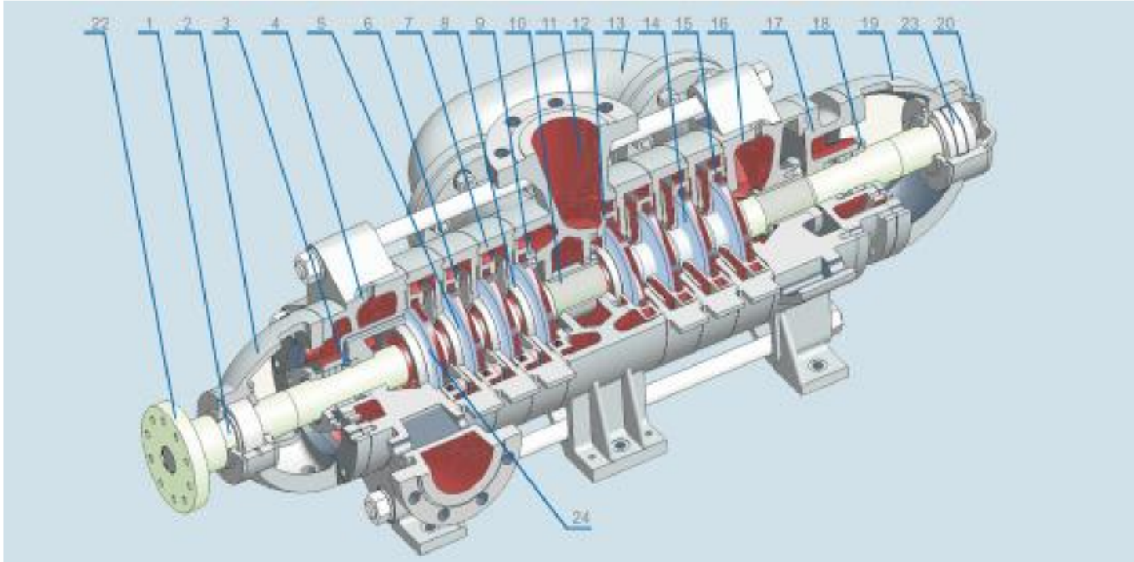
4、泵的进水段、中段、出水段之间密封面均采用密封胶或“O”型圈密封，转子部分与固定部分之间装有密封环、导叶套等进行密封，当密封环和导叶套的磨损程度已影响泵的工作性能时应及时予以更换；

5、轴封：轴的密封形式有机械密封和填料密封两种。泵采用填料密封时，填料环的位置安放要正确，填料的松紧程度必须适当，以液体能一滴一滴渗出为宜。泵各种密封原件装在密封腔内，腔内要通入一定压力的水、起水封、水冷或水润滑作用。在轴封处装有可更换的轴套；（轴封为机械密封时，安装、使用、维护详见机械密封安装使用说明书）。

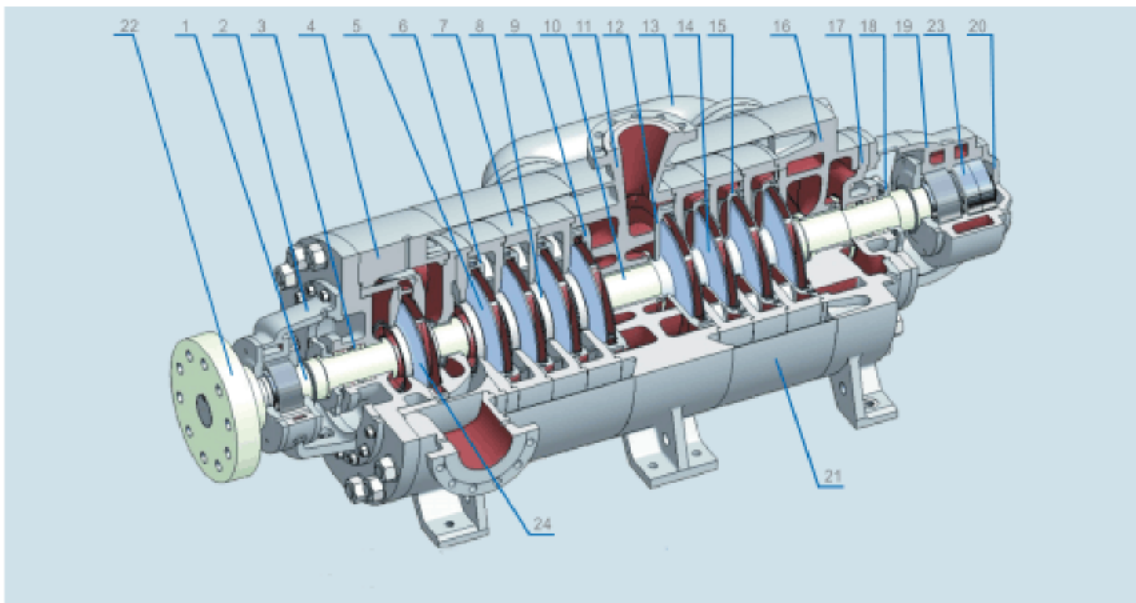
6、从原动机方向看，泵为顺时针方向旋转。



六、泵结构图



剖面图（首级为单吸叶轮）



剖面图（首级为双吸叶轮）

- | | | | | |
|--------|------------|----------|----------|---------|
| 1.轴机 | 6.正导叶 | 11.出水段 | 16.次级进水段 | 21.泵罩 |
| 2.前轴承体 | 7.中段 | 12.末级反导叶 | 17.尾盖 | 22.联轴器 |
| 3.填料环 | 8.密封环 | 13.过渡管 | 18.填料压盖 | 23.轴承 |
| 4.进水段 | 9.末级正导叶 | 14.反叶轮 | 19.后轴承体 | 24.首级叶轮 |
| 5.正叶轮 | 10.节流、减压装置 | 15.反导叶 | 20.轴承端盖 | 25.机械密封 |

七、泵的安装要点

1、到货检查

发运前在制造厂内按合同检查。到货后检查运输过程是否损坏，若有损坏应立即与制造厂和运输方联系。

2、机组位置

(1) 泵安装的位置要尽可能靠近水源，以缩短吸水管的长度，减少吸入阻力。

(2) 泵房室要选择明亮、干燥清洁的地方，以利保养检查；另外，还必须预留拆卸检查所需要的空间，特别是配置多台泵的情况下，相互的间隔、布置等，要充分研究。

(3) 考虑防洪时，应把安装基础顶面做得高过洪水位；或将电机、电气设备布置于安全的位置。

(4) 测量仪表等应布置在启动操作时容易看到的地方。

(5) 对于矿用水泵，泵吸水口安装在井内滤网位置的上部，以避免吸入杂物。

(6) 决定安装高度时要精确计算。

3、基础

(1) 为了吸收振动并牢固地支撑泵机架，水泵的基础应具有足够的强度和尺寸。

(2) 基础自身的重量：对于电动机直联的型式，则为机组总重量的3倍以上；发动机直联的型式，则为机组总重量的5倍以上。

(3) 软地基的场合，用木桩或混凝土桩进行地基处理。

(4) 电机和泵直联传动时，尽量用整体的基础。

(5) 在冬季结冰期，地基表面受冻要降低承载力。因此，基础的埋置深度要比该地冻土深度深。

(6) 以二层楼面板作基础时，要注意使基础的中心和梁的中心一致或者使之跨在两根梁上，并且尽可能接近建筑物的墙壁。

(7) 在基础混凝土浇注两周左右充分硬结后安装泵。

(8) 泵机架和基础混凝土质检为水平校正的需要，留存10~30毫米的间隙，同时，基础混凝土的上面不用瓦刀抹平，凹凸不平照原样留着，以便与二次灌浆层的结合。

(9) 地脚螺栓的预埋孔，采用足够大的方孔。参考安装尺寸图数据。

(10) 混凝土完全硬化后，拧紧地脚螺栓的螺母，并用混凝土灌满底座空隙，以提高机组刚度，避免产生过大的振动和噪声。

4、共用底座及找平

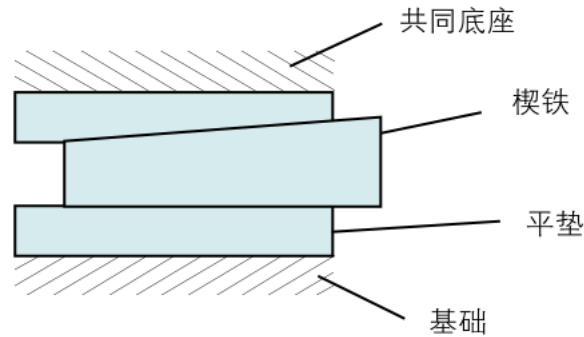
(1) 安装时应该先拆除共用底座上的电机，泵和辅助设备。

(2) 起吊泵时，挂绳应缠绕在泵体上，不允许缠绕在轴承体上起吊。

(3) 共用底座的调平使用楔铁放置在地脚螺栓两侧调平底座，两地脚螺栓距离大于1.5米时，中间要设置楔铁支撑。底座的地面和基础间的水泥厚度应不小于30毫米。



(4) 在泵座和电机座的加工表面放水平仪，均匀的拧紧地脚螺栓，调节楔铁，调整水平度。调平后点焊接楔铁，拧紧地脚螺栓，水平度允差为1/10000。



5、浇注水泥

- (1) 共同底座板下灌满水泥，外圈灌至与底座底板一样平。
- (2) 共同底座上有灌浆孔，浇灌水泥时必须振捣，分布均匀，不得有气孔。
- (3) 水泥完全凝固后，再次拧紧地脚螺栓，检查水平情况并调好。

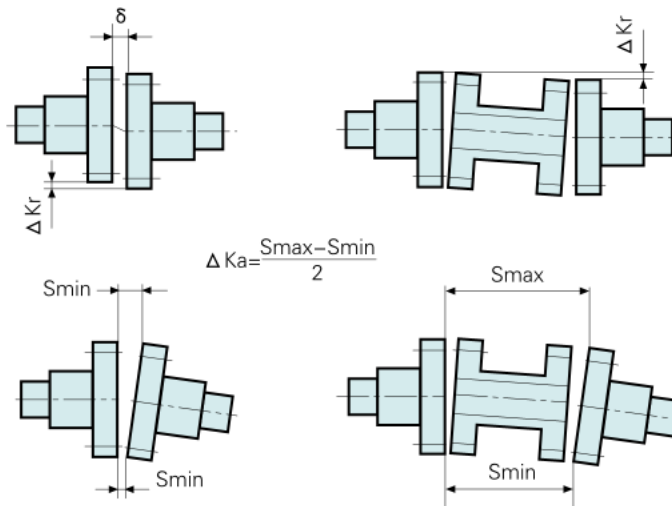
6、对中

对中是指泵和电机的轴中线对中。应严格检查泵轴和电机轴的同心度，保证两轴心线在同一水平线上。

(1) 初对中

调好底座水平后，安装泵和电机进行初对中。对中时应检查电机的磁中心。磁中心位置可取电机转子轴向总窜量的一半。在对中的过程中应使电机转子轴向限位。

检查联轴器对中性。检查并记录泵联轴器和电机联轴器间的间隙 δ ， $\delta = 3 \sim 6\text{mm}$ ；径向位移 ΔKr 不能超过 0.03mm ，间隔 90° 测量或进行水平和垂直位置测量。角向误差 ΔKa 在水平和垂直方向允许最大到 0.03mm 。见图：

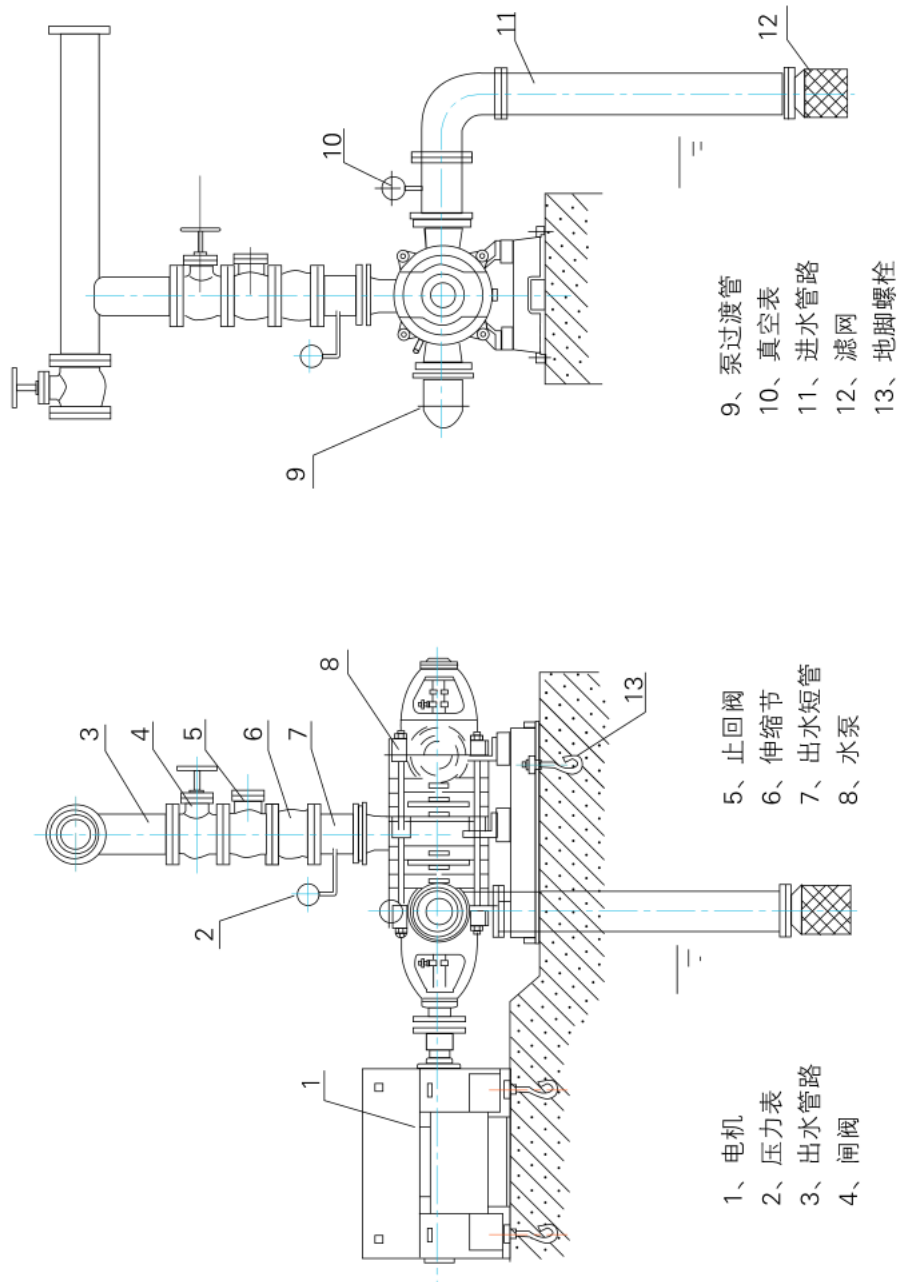


D(P)、DG(P)、DF(P)、DY(P)、MD(P)型高效节能自平衡多级离心泵
D(P)、DG(P)、DF(P)、DY(P)、MD(P) type horizontal centrifugal pump

(2) 最后对中

当泵和电机的全部管路联接后，对电机进行转向检查，从电机看泵，泵为顺时针旋转。

进行最后对中，其要求用初对中，并做记录，此时必须是在螺栓紧固情况下对中和检查。





八、泵的装配与拆卸

1、泵的装配

泵的装配顺序一般与拆卸顺序相反。装配质量的好坏直接影响泵的正常运行，并影响泵的使用寿命和性能参数，装配时应注意以下几点：

(1) 应保护好零件的加工精度和表面糙度，不允许有碰伤、划伤等现象，作密封用的密封胶要干净，紧固螺钉和螺栓应受力均匀；

(2) 叶轮出口流道与导叶进口流道的对中性是依各零件的轴向尺寸来保证，流道对中性的好坏直接影响泵的性能，故泵的尺寸不能随意调整。

(3) 泵装置完毕后，在未装填料前，用手转动转子，检查转子旋转是否灵活；

(4) 检查合格后压入填料，并注意填料环在填料腔的相对位置。

2、泵拆卸时应注意的事项

(1) 按停车顺序停车；

(2) 拧下轴上圆螺母并依次卸下轴承内圈，轴承压盖和挡圈；

(3) 将各中段用垫块垫起，卸下穿杆螺母，卸下进水段，及进水段上的填料压盖、填料环、填料等。

(4) 依次卸下前级叶轮，平键、正导叶，正叶轮，末级正导叶，出水段，节流、减压装置。

(5) 拧下尾盖、轴承体之间的螺母，卸下尾盖上的填料压盖、填料环、填料等。

(6) 拧下后轴承压盖上的螺栓，将轴承、小圆螺母，轴承盖依次卸下；

(7) 采用滑动轴承的泵，其拆卸顺序基本相同，仅在拆卸轴承部件时略有不同。

九、泵的启动、运行与停机

1、启动前的检查与准备

(1) 确定吸入水位符合运行要求。

(2) 清除机组上的杂物，并把现场清理干净，检查基础螺栓是否松动、

(3) 检查水泵是否装好填料（或机封）。

(4) 检查各管路是否变形或堵塞。

(5) 水泵在使用时，轴封必须要接水封水，采用水封水分两种情况；一种是采用第一级叶轮的出水（泵自带）；另一种是外来水。水封水压力应高于密封腔压力 $0.05 \sim 0.1$ MPa，水量为 $0.2 \sim 0.3$ m³/h。

(6) 确保泵和电机轴承得到润滑，水泵采用油脂润滑方式：润滑脂牌号为3#锂基脂，润滑脂以占轴承空腔 $1/3 \sim 1/2$ 为宜。若采用稀油润滑时，其润滑油牌号为L-AN32机械油，油位在油位计中心线上下2mm左右，电机的润滑参照电机的安装使用说明书。

(7) 启动前，转动泵的转子，应能轻滑均匀。

(8) 检查电机的转向：从电机端看，泵为顺时针方向旋转。

(9) 检查电机及其他电器和仪表是否正常。

(10) 检查泵吸入阀（如果装有吸入阀时），请关闭泵出口管路阀及压力表旋塞，使泵内充满液体，或用真空系统排出吸入管路和泵内空气。

2、启动

完成启动前的检查与准备后，方可进行泵的启动。

(1)接通电源，当泵达到正常转速后，打开压力表（真空表）旋塞，逐渐打开出水管道上的闸阀，并调节到所需要的工况；在出水管道闸阀关闭的情况下，泵连续工作的时间不得超过2分钟。

(2)如果采用填料密封，均匀拧紧填料压盖上的压紧螺母，使液体成滴漏出，同时注意填料腔处的温升。

如果运转已很正常，则出口闸阀开启到所需要的工况，启动即完成

注意：

1、在任何情况下，水泵均不能在出水闸阀关闭时长时间运行，否则会引起水泵振动甚至输送液体汽化，可能会引起设备损坏和人身伤害。

2、填料压盖不要压得太紧，少量的泄漏可以润滑填料，无泄漏情况下，停止泄漏将会引起填料烧损和轴套的擦伤。

3、运行

(1)该泵轴向力靠泵自身平衡，为保证泵正常运行，回水管不允许堵塞；

(2)在启动和运行过程中，必须注意观察仪表读数、轴承发热、填料漏水和温度，泵的振动和声音等是否正常，如发现异常情况，应及时处理；

(3)水泵轴承温升不得高于环境温度 35°C ，若轴承温度超过 80°C ，则进行报警，若超过 85°C 则泵机组停车，并须进行检查。

(4)填料腔正常漏水程度每分钟约为 $20\sim 30$ 滴，机械密封内径 $\leq 50\text{mm}$ ，泄露量 $\leq 3\text{ml/h}$ ，内径 $> 50\text{mm}$ ，泄露量 $\leq 5\text{ml/h}$ 。

(5)泵在运行期间应定期检查叶轮、密封环、导叶套、轴套、节流、减压装置等零件的磨损情况，磨损过大时应及时更换。

注意：

1、不允许用吸入管路上的闸阀来调节流量，以免产生汽蚀。

2、不允许在低于设计流量30%的情况下连续运行，如果必须在该条件下连续运行，则应在出口处安装旁能管，将多余流量接入泵进口管。

3、不允许在高于设计流量120%的情况下连续运行，以免产生空化和电机超功率。

4、水泵机组运转时，必须保持平衡水管畅通

5、严禁提高水泵转速

6、运行中，发现声音不正常或其它故障，应立即停机检查。



4、停机

- (1) 关闭压力表（真空表）旋塞。
- (2) 逐渐关闭出口阀，待泵停稳后再关闭泵的吸入阀（如有）。若先关吸入阀，则泵会发生空化，造成无水烧结，对此务必注意。
- (3) 关闭电源后，确认泵的转动由快变慢直到停止，切勿快速制动停泵。另外记录好泵停止的惯性时间，为下次运转作参考。
- (4) 水泵停止后，再关闭入口阀及其他小配管的阀门，关闭水封水和机械密封冲洗水。
- (5) 运转中停电时，须先拉闸断路停机保护。
- (6) 当判定泵有异常时应关闭电源，迅速停机以避免事故扩大。

十、泵的维护

1、日常维护检查项目

- (1) 检查冷却润滑水供水系统，配管线路及泵有无漏水现象，有漏水现象应立即修理。
- (2) 检查各种仪表等，特别是吸入和吐出压力表，是否都指示正常运行工况。
- (3) 定期测定振动值和经常注意噪声有无增大。
- (4) 适时调整填料密封泄量，泄露水呈滴状为宜（每分钟约为20~30滴）。当填料压盖调整到不能再调整或者填料已磨损，调整压盖螺母无法减少泄露量时，则应更换填料，更换填料时应质疑相邻两根填料的接头必须错开约120°。
- (5) 定期检查泵和电机，同心度。
- (6) 定期检查油脂：一般情况下，首次运转100小时后，要全部更换新的润滑油脂，以后每运转120小时定期检查轴承箱内的润滑油脂的损耗情况，进行适量补充或更换新润滑油脂。润滑油位应保持在正常位置上，不能过高或过低，过低时及时补充。（用户也可以根据现场实际和使用经验确定换油脂周期）。
- (7) 保持机组的清洁并作运行记录：开机、停机时间、压力表读数、电流、电压、频率、转速、振动、噪音、环境温度、轴承温度、填料箱泄露、吸入水位等数据。
- (8) 泵连续运转16000小时（若介质含有杂质时，大修周期应适当缩短）要大修一次，大修时要将所有运动副部分严格检查，发现超过允许值的要进行修复和更换。
- (9) 备用泵每隔15天要开一次车，有条件的话起动一次跑合运转，时间不少于5分钟。无条件的话，可以采用手动盘车。
- (10) 长期闲置的泵要将泵解体，涂上防锈油后装配封存，每隔三个月要将转子旋转180°以防轴的弯曲。

2、每一次大修的检查项目

- (1) 检查转动部分的磨损情况。
- (2) 检查叶轮与密封环的间隙。
- (3) 检查叶轮及其他有流道零件的空蚀、腐蚀、冲蚀情况。
- (4) 检查轴承及填料（机械）密封的磨损情况。

3、维修

泵在必要时（振动、噪音、轴承温度等超过允许值，流量、扬程明显下降等）应进行拆卸维修。

（1）进行维修工作时，事先准备好备件，购买时，应写明备件名称、材料、数量，同时还要写明泵型号、名称、出厂日期、出厂编号等。

（2）按装配顺序的反向进行拆卸。拆卸后、要将零件上的锈斑除去，然后再重新加以涂装。

（3）检查叶轮与密封环的间隙。参考更换标准见下表：

公称直径mm	-65	-80	-100	-125	-160	-200	-250
最大允许直径间隙 mm	0.9~1.5	1.0~1.6	1.0~1.7	1.1~1.8	1.2~2.0	1.3~2.2	1.5~2.5

（4）检查轴套磨损情况，一般磨出沟槽，直径磨损1~2mm应更换。

（5）检查叶轮、轴承及填料（机械）密封等零件的磨损情况。

（6）更换密封件（如填料、O形密封圈、纸垫等）。

（7）按装配顺序进行装配。装配后转动泵的转子，应轻滑均匀。

注意：

维修时必须自始至终遵守设备安全规程及管理条例，在开始任何一种维修作业之前，必须按下列步骤隔离水泵。

- 1、切断电机电源及所有仪表的电源；
 - 2、关闭进、出口阀；
 - 3、切断水封水、冲洗水源。
-



十一、泵可能发生的故障及其解决方法

故障现象	原因分析	排除方法
泵不吸水，压力表、真空表指针剧烈跳动，或真空表呈高度真空	<ol style="list-style-type: none"> 1、泵充气不够 2、吸水管或表漏气 3、底阀未开 4、吸水管堵塞 5、吸水高过大 	<ol style="list-style-type: none"> 1、注水排气 2、上紧螺扣 3、修理或更换底阀 4、清洗吸水管 5、降低吸水高度
压力表有压力，但不出水或流量过小	<ol style="list-style-type: none"> 1、流道有堵塞，或底阀局部堵塞 2、泵转速低规定值 3、系统总扬程高于泵设计扬程 4、泵中进入气体 5、泵转向不对 6、零件磨损，内部泄漏过大 	<ol style="list-style-type: none"> 1、清洗流道，或清除底阀异物 2、提高泵转速 3、增加泵级数或减少管路损失 4、堵塞进气部位 5、电机重新接线 6、更换磨损零件
电机电流过大	<ol style="list-style-type: none"> 1、系统总扬程大大低于泵的设计扬程 2、管路破裂跑水 3、启动时未关闭出口闸阀 4、泵轴与电机轴不同心 5、旋转件与固定件发生摩擦 6、轴承磨损 7、转子不平衡，产生振动 8、电压过低 	<ol style="list-style-type: none"> 1、关小闸阀进行调节，或减少泵级数 2、停泵，处理管路 3、关闭闸阀，重新启动 4、重新找正，避免系统力作用于泵上 5、拆泵重新调整 6、更换轴承 7、拆卸转子做静平衡、动平衡检测 8、提高电压
填料函泄漏多，填料发热冒烟，填料寿命短	<ol style="list-style-type: none"> 1、泵轴与电机轴不同心 2、轴发生弯曲 3、填料处轴套损伤，或填料安装不当，或填料型号不对 4、填料与轴套间有杂质 	<ol style="list-style-type: none"> 1、重新找正 2、拆卸、矫正轴 3、打磨或更换轴套，或重新安装填料、均匀压紧，或更换填料 4、更换填料
泵振动或有噪声	<ol style="list-style-type: none"> 1、泵发生空化 2、流道有堵塞，或底阀局部堵塞 3、管路破裂跑水 4、出口阀打开启动 5、泵与电机轴不同心，或轴弯曲 6、基础刚性不足 7、旋转件与固定件发生摩擦 8、叶轮缺损 9、轴承内润滑脂过多或过少 10、轴承麻损或内有脏物 	<ol style="list-style-type: none"> 1、降低泵的几何安装高度，减少吸水管阻力 2、清理流道，或清理底阀 3、停泵处理管路 4、关闭闸阀，重新启动 5、重新找正，或检修、换轴 6、加固基础 7、拆卸、重新调整泵 8、更换叶轮 9、添加润滑脂要适量 10、更换或清洗轴承，并注意密封轴承
轴承发热	<ol style="list-style-type: none"> 1、泵轴和电机轴不同心，或轴弯曲 2、旋转件与固定件摩擦 3、轴承损坏，或轴承内有脏物或进水 4、轴承内润滑脂过多或过少 	<ol style="list-style-type: none"> 1、重新找正，或检修、换轴 2、拆卸、重新调整泵 3、添加润滑脂要适量 4、更换或清洗轴承，并注意密封轴承
中段等处结合面漏液	<ol style="list-style-type: none"> 1、穿杠螺栓紧固力不够或用力不均 2、零件的制造精度（粗糙度，跳动或垂直度）未达到设计要求，或残余应力使零件变化 3、结合面不洁或损坏 	<ol style="list-style-type: none"> 1、重新紧固穿杠 2、拆泵检查 3、检修结合面

Pump the possibility of fault and its solution

Failure	Possible causes	Troubleshooting
No water sucking, the hand of pressure gauge and vacuum gauge twitch roughly.	<ol style="list-style-type: none"> 1, Insufficiency water 2, Air leakage of pipe or gauge 3, Bottom valve closed 4, Suction pipe blocked 5, High suction lever 	<ol style="list-style-type: none"> 1, Injection water to pump continuously 2, Tighten or stop leakage position 3, Maintenance or change bottom valve 4, Clean the suction pump 5, Down the water suction lever
No water-sucking, highly vacuum show for vacuum gauge	<ol style="list-style-type: none"> 1, Bottom valve have not been opened for blog or flow pipe blog. 2, Pump speed lower than rated speed 3, Needed head is higher than pump design head 4, Air into the pump 5, Pump rotation direction wrong 6, Spare parts wear down lead to big leakage 	<ol style="list-style-type: none"> 1, Clean the flow pipe or bottom valve 2, Speed the pump 3, Add pump stage or down the friction loss 4, Block air leakage parts 5, Motor re-connect to electric source 6, Change the wearing down parts
Excessive power consumption	<ol style="list-style-type: none"> 1, Total head of system greatly higher than design head 2, Pipe break and water out 3, Outlet gate valve did not close when pump start 4, Pump shaft and motor shaft did not in same concentric 5, Rotor parts and static parts friction 6, Bearing friction 7, Rotor parts unbalance lead to vibration 8, Low voltage 	<ol style="list-style-type: none"> 1, Turn down the valve or reduce the stage 2, Stop pump and clean the pipe 3, Close the gate valves and re-start pump 4, Make sure in same concentric to avoid system unload the pump 5, Disassemble the pump and adjust 6, Change the bearing 7, Disassemble the rotor parts to redo the rotor balance and static balance 8, Up the voltage
Packing seal leakage, packing parts heating, short working life of packing	<ol style="list-style-type: none"> 1, Pump shaft and motor shaft did not in same concentric 2, Pump shaft bend 3, Packing seal shaft sleeve wear down, or packing seal installed wrong or wrong packing model 4, Impurity between the packing seal and shaft sleeve 	<ol style="list-style-type: none"> 1, Find right concentric. 2, Disassemble and adjust the shaft 3, Change the shaft sleeve, or re-install the packing seal. 4, Exchange the packing seal.
Pump Vibration or noise	<ol style="list-style-type: none"> 1, Pump evaporation 2, Flow pipe blocked, bottom valves blocked partly 3, Pipe break and water out 4, Outlet valves opened 5, Pump and motor shaft did not in same concentric or shaft bend 6, The base is not strong enough 7, Rotor parts and static parts friction 8, Impeller break down 9, The lubrication oil is more or less 10, Bearing friction point have impurity 	<ol style="list-style-type: none"> 1, Down the installation height to down the suction pipe friction. 2, Clean the flow pipe or bottom valve 3, Stop pump and clean the pipe 4, Close the gate valve and re-start pump 5, Find concentric, or disassemble and change shaft 6, Reinforce the base 7, Disassemble and re-adjust the pump 8, Change the impeller 9, Fill right lubrication oil 10, Clean the bearing and notice the shaft seal.
Bearing Over heating	<ol style="list-style-type: none"> 1, Pump shaft and motor shaft did not in same concentric, and shaft bend 2, Rotor parts and static parts friction 3, Bearing break down or dirty water come into the bearing 4, The lubrication oil is more or less 	<ol style="list-style-type: none"> 1, Find concentric, or disassemble and change shaft 2, Disassemble and re-adjust the pump 3, Fill right lubrication oil 4, Clean the bearing and notice the shaft seal.
Middle stage connection mating face leakage	<ol style="list-style-type: none"> 1, The poles bolt did not fasten enough 2, Precision of parts manufacturing is not as reach to design standard, or remnant power leads pars transformation. 	<ol style="list-style-type: none"> 1, Re-tighten the pole bolt 2, Disassemble and check the pump 3, Maintenance the surface of the mating face.