

指印[®] 低压岸电

安全便捷 | 随心充电 | 手机扫码 | 即插即用

新国标【执行标准】:GB/T 11918.5-2020



可接入政府监管平台:

- 1.海事局“船E行”
- 2.交通局“绿交云”

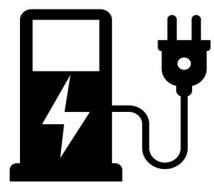
智能岸电桩

码头岸电箱

港口供电设备

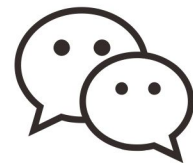
智能管理系统

客户使用手机扫描二维码
关注【指印】微信公众号 即可开关使用岸电



实时计量计费

账单精细化管理
关注扣费信息 手机显示计费



微信扫码支付

无需下载APP 关注微信公众号即可
更简单 方便 安全 快捷



码头服务导航

一键定位 路线导航
搜索服务 简单明了



预约充值

VIP享受待遇
充值锁定 预定低压岸电

产品参数

产品型号: ZDWI-1200

外形尺寸: 20*30*120cm

外壳材质: 304拉丝不锈钢

外壳厚度: 2mm

防护等级: 防尘防水 \geq IP55 防冲击 \geq IK07

软件系统: 微信公众号V2.0

网络接入: WIFI / 4G全网通

输出参数: 380V 63A(3P+N+PE)*2路 GB/T 11918.5

输入参数: 380V 100A 50Hz

耐压: 10kV

漏电保护: $I_{\Delta n}=30\text{mA}, t\leq 0.1\text{S}$

浪涌保护: 40kA/385V

电表精度: 准确度1.0级

短路分断能力: 4500A

环境温度: -25-50 $^{\circ}$ C

环境湿度: $\leq 95\%$

温馨提示: 尺寸参数有误差,请以实物为准!可定制!

产品示意图



安装方法



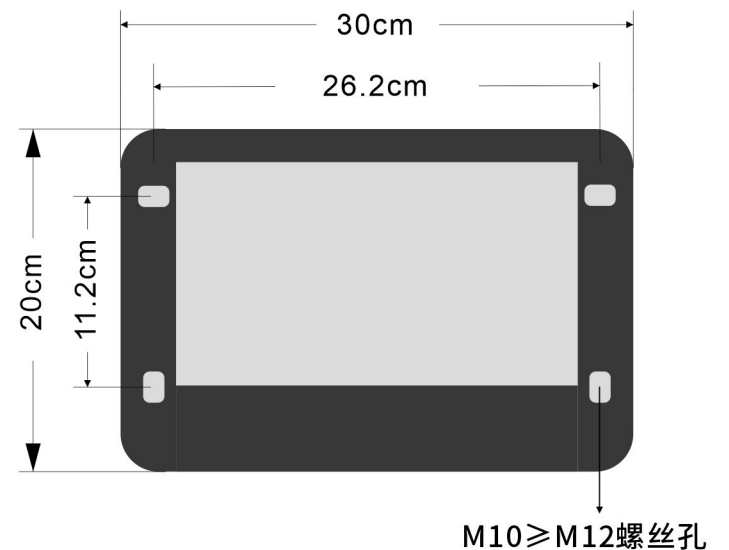
施工要求:

A. 输入400V 100A 5P

B. 安装基础 $\geq 40*50*30\text{cm}$ (长宽高)

可以按照尺寸制造预埋件
或使用膨胀螺丝

底座安装



预埋件
(水泥)

电线(加保护套管)

土层

使用方法

一、插入插头



二、使用微信, 扫岸电上的二维码



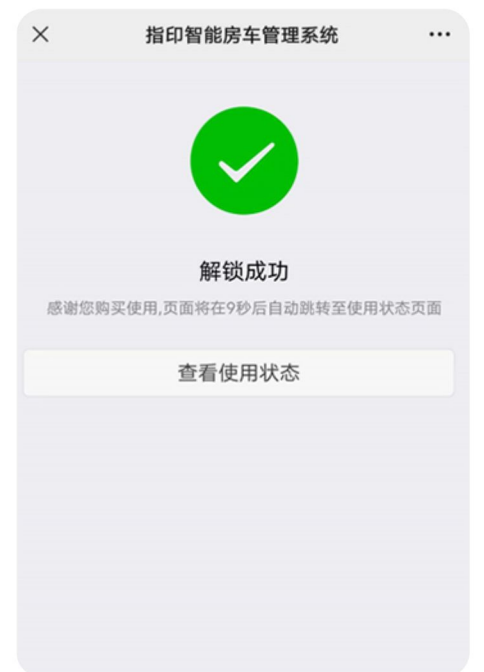
第1步:关注微信公众号,
再次扫码解锁



第2步:选择充电空闲的接口



第3步:选择预定时间和支付方式



第4步:开始用电

注意事项

1. 使用前, 请检查设备是否完好, 检查完好再使用;

2. 请使用合规的标准插头, 完整插入, 同时要确定是否具备联锁功能, 如不具备联锁功能的, 请联系码头;

3. 当扫码设备显示设备离线时, 请联系码头维修或者联系公众号内的电话报修;

4. 扫码付费时后, 客户需等待页面跳转显示解锁成功后, 方可关闭页面;

5. 如船端不具备联锁功能, 请联系码头;

6. 当扫码付费显示解锁成功后, 若运行电源灯未亮, 应检查窗口开关和急停开关是否正常, 否则请报修;

7. 当故障灯亮时, 应检查窗口内漏电保护器是否跳闸, 如跳闸请尝试复位, 不成功请报修;

8. 如遇恶劣天气, 请不要使用, 以免触电。