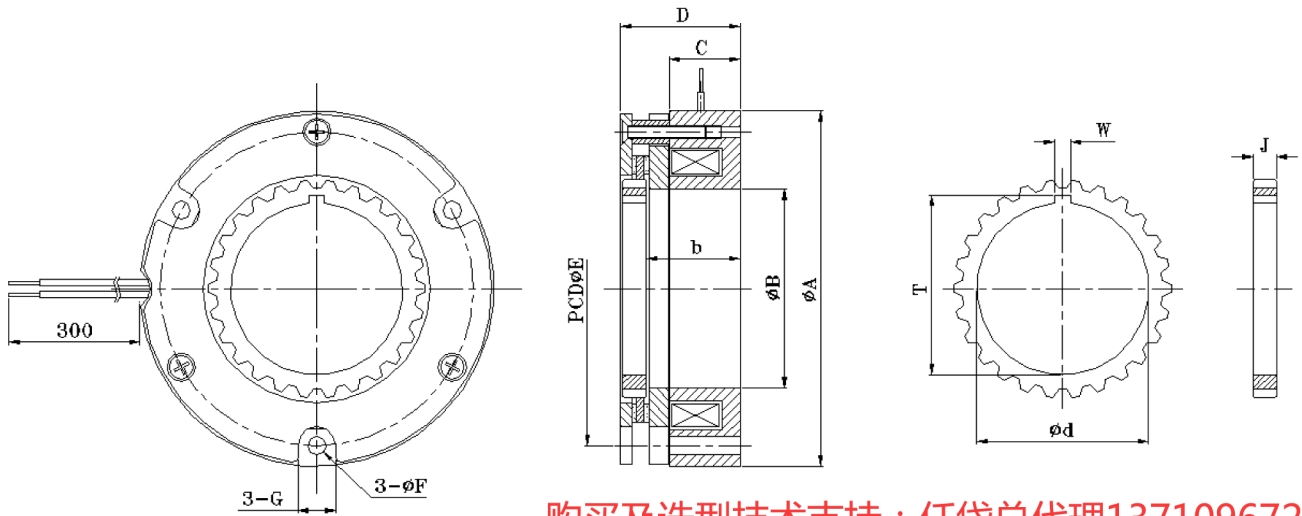


MBS-H Series

超薄型過激磁安全煞車-中空軸型 Overexcitation Holding Brake – Hollow Shaft



购买及选型技术支持：仟岱总代理13710967244

型號 Model		MBSS03HA	MBS0S2HA	MBS0S3HA	MBS0S5HA
靜扭力 Static Torque (Nm)		0.25	2	3	6
電壓 Voltage (VDC)	過激磁狀態 Overexcitation	24			
	保持狀態 Holding	12 (7)			
功率 Power (W) [24V, 20°C]		12	18	17.6	19.2
容許轉速 Allowable Speed (rpm)		5000			
總制動工作量 Total Braking Energy (J)		6×10^4	9×10^5	11.5×10^5	16×10^5
迴轉部慣性矩 Moment of Inertia ($\text{kg} \cdot \text{m}^2$)		1.06×10^{-6}	1.08×10^{-5}	4.8×10^{-5}	6.9×10^{-5}
外型尺寸 Exterior dimension	A	48	68	83.5	98
	B	22.5	38	48	56
	C	8	13.6	13.5	12.9
	D	14.3	23	25	23.6
	E	42	60	76	90
	F	2.7	3.5	3.5	4.5
	G	6	7.2	7.2	10
	d (H7)	16	33	42	47
	J (± 0.1)	3.5	4.5	5.2	5.5
	W	3	3	4	4
	T	17.4	34.4	43.8	48.8
	a	0.08	0.08	0.1	0.1
	b (± 0.1)	10.6	18	18	17
重量 Weight (kg)		0.12	0.34	0.52	0.7

※MBSS03HA 煞車器軸套外型為四角型

※MBSS03HA hub is square.