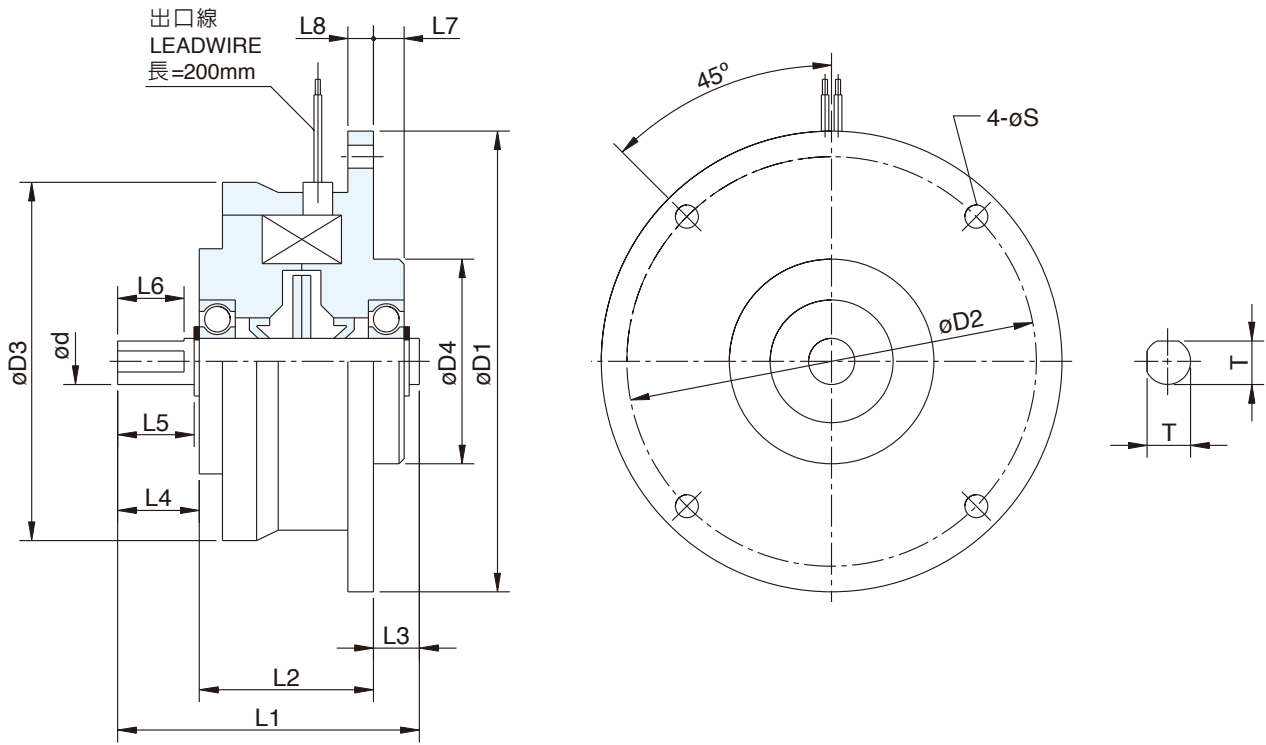


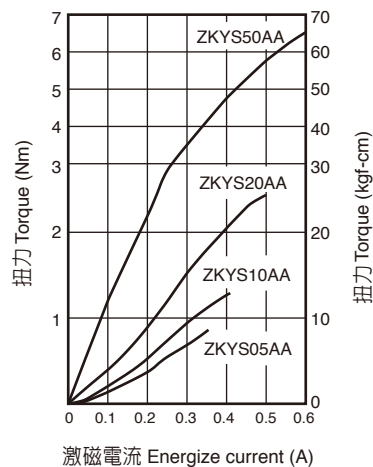
磁粉式小型电磁制动器 Micro Magnetic Particle Brake



型號 MODEL	ZKYS05AA	ZKYS10AA	ZKYS20AA	ZKYS50AA	
額定扭力 Rated torque (N-m)	0.5	1.0	2.0	5.0	
容量 Capacity DC24V (75°C)	電流 (A) Current	0.35	0.42	0.6	
	電力 (W) Power	8.4	10	12	
慣性矩 Moment of inertia (kgcm ²)	9.4x10 ⁻³	2.75x10 ⁻²	5.25x10 ⁻²	1.25x10 ⁻¹	
重量 Weight (kg)	0.4	0.54	0.96	1.3	
最高轉速 Maximum speed (r/min)	1800				
外型尺寸 Exterior dimensions	D1	70	76	90	108
	D2	60	66	80	95
	D3	50	56	70	82
	D4	24	30	40	44
	d(h7)	5	7	9	15
	L1	45	50	59	66
	L2	29	30	34	36
	L3	5	7	9	11
	L4	11	13	16	19
	L5	10	12.2	15	18
	L6	9	10	13	16
	L7	3	4	6	8
	L8	4	4	5	5
	S	4.5	4.5	4.5	6
T	4.5	6.5	8.5	14	

特性 Special Features

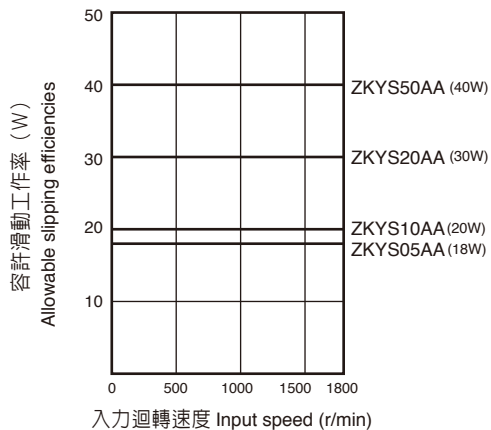
【標準扭力特性】（代表範例）
Special features of standard torque (reference only)



【所容許的連續滑動工作率特性】
(安裝板散熱面積在350cm²以上)

Allowable sustained operating efficiencies

Heat dissipation board for installation should have an area of 350cm²~ or more



【所容許的連續滑動扭力特性】

Allowable Sustained torque levels

