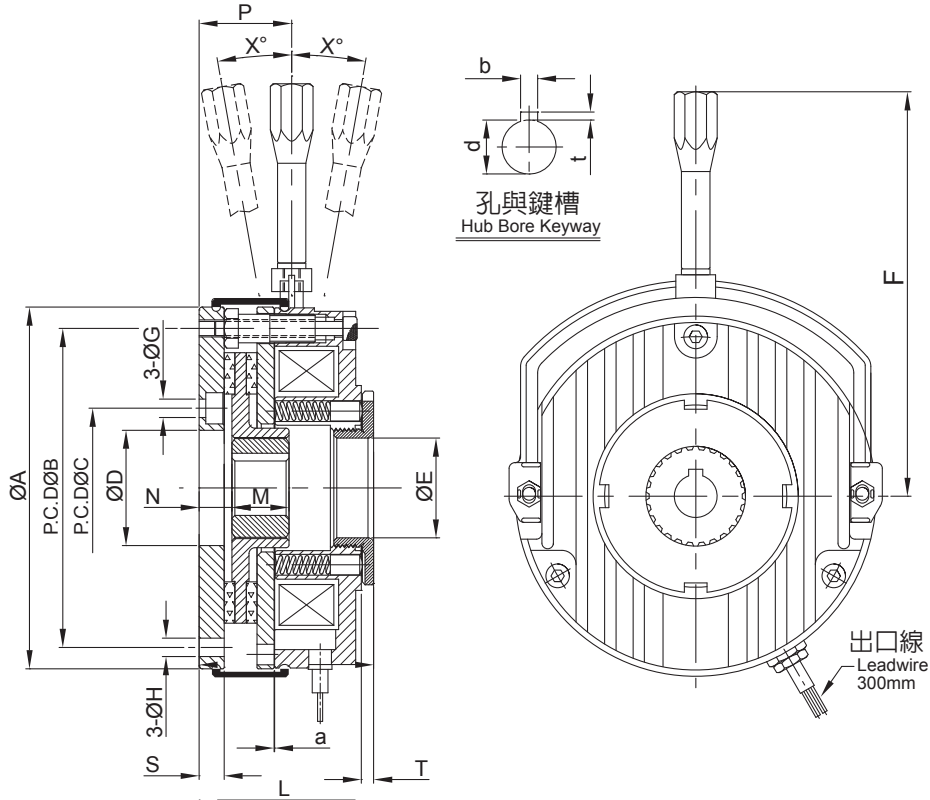


安全剎車器 ABS0S4AA/ABS0S8AA/ABS1S6AA/ABS3S2AA/ABS006AA/ABS008AA/ABS015AA/ABS024AA/ABS048AA
安全剎車器，即機械正在運轉却遇到停電，也可以自行制動，故多應用於自動控制起動機、輸送機、升降機、卷揚機及自動倉庫等搬貨機械的升降、行走的停止之用。另外也應用於工作機械、特別是多功能自動加工機床、立式車床等的鐵刀台之傳送機構的停止及保持用。

ABS Series

任位總代理 13710967244 余彥澤 <http://www.chaintail.com.cn>

安全煞車 Power Off Brake



型號 MODEL	ABS0S4AA	ABS0S8AA	ABS1S6AA	ABS3S2AA	ABS006AA	ABS008AA	ABS015AA	ABS024AA	ABS048AA		
靜摩擦轉距 Static Friction Torque [kgm](Nm)	0.4 (4.0)	0.8 (8.0)	1.6 (16)	3.2 (32)	6.0 (60)	8.0 (80)	15 (150)	24 (240)	48 (480)		
慣性矩 J (kgfm ²) x10 ⁻³	0.015	0.06	0.2	0.45	0.63	1.5	2.9	7.3	20		
電壓 Voltage DC-V	24 / 90 / 190										
功率 Power [24V](W) at 20°C	20	25	30	40	50	65	85	110	110		
外型尺寸 Exterior dimensions	A	83	102	127	147	162	188	215	254	301.8	
	B	72	90	112	132	145	170	196	230	278	
	C	30	45	56	62	74	84	100	—	—	
	D	20	30	40.5	45	55	65	75	90	120.3	
	E	19	24	35	40	47.6	54.5	61.5	85	115	
	F	99	109	142	153	185	200	260	420	504	
	G	4.5	5.5	6.5			9			11	
	H										
	L	41	52	57	66.6	76	85.5	96	108.5	119	
	M	17.6	20.6	20	25		29.8	35	34	50	
	N	7	9.5	11.5	12	14	14.3	15	13.8	17	
	P	22.5	25	32.5	31	38.3	41.5	46.1	62.5	70	
	S	5.8	7	8.8	8.7	11					12.5
	T	3	4.5		5		6		—		
	X	10°	8°			12°			8°	20°	
a	0.15		0.2	0.25			0.3	0.35	0.4		
d	11	15	20	25	30	25	30	35	40	35	45
b	4	5		7			10		12	10	14
t	1.8	2.3		3			3.8		3.3	3.3	4
重量 Weight (kg)	1.0	1.8	3.0	4.8	7.3	12.0	18.0	25.0	41.0		