

小型电磁离合器 (仟岱干式单板电磁离合器) MCES03AA/MCES06AA/MCES09AA/MCE0S2AA/MCE0S4AA

微小型电磁离合器利用摩擦力来传输扭力和停止扭力。当通上直流电时，扭力传输是无背隙的

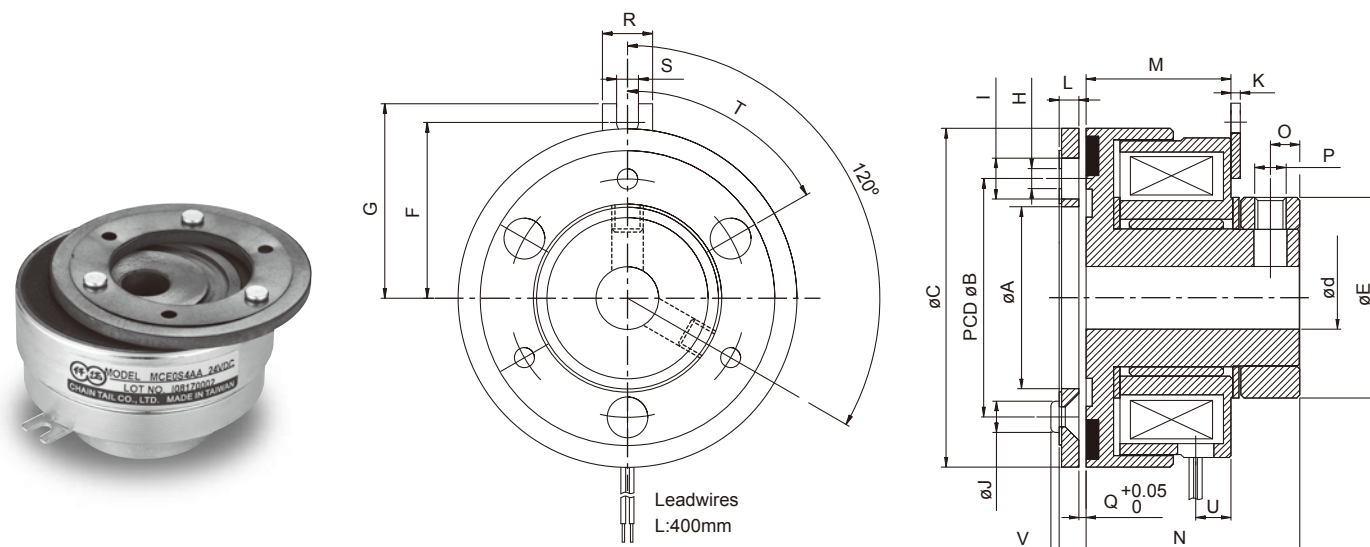
广泛应用于事务机械和自动化工业上，如折纸机、提款机、影印机、电动门、清分机、电动窗帘等，用于连接、切离

产品具有：无石棉、无残留的扭力、小型化设计、快速作动、高散热性及无背隙等特性

仟岱总代理 13710967244 余彦泽 <http://www.chaintail.com.cn>

MCE Series

微型电磁离合器 Miniature Electromagnetic Bearing - Mounted Clutch



型號 MODEL	MCES03AA	MCES06AA	MCES09AA	MCE0S2AA	MCE0S4AA	
靜扭力 Static Friction Torque (Nm)	0.3	0.6	0.9	1.8	3.6	
功率 Power [24V](W) at 20°C	4	6.2	6	8	10	
外型尺寸 Exterior dimensions	A	10	12.5	15.2	21.2	29
	B	17.5	19.5	23	30	38
	C	24.5	31	34	43	54
	d(H9)	5	6	6	8	10
	E	14	16	18	25	32
	F	13.8	18	20	23	28
	G	14.5	21	23	26	31
	H	2-2.1	2-2.1	3-2.6	3-3.1	3-3.1
	I	2-5	2-5	3-6	3-6.5	3-6.5
	J	2-3.5	2-3.7	3-4.5	3-5	3-5
	K	1	1.5	1.5	1.5	1.5
	L	2.15	2.2	2.4	2.95	3
	M	15.7	15.5	18.6	21.7	23
	N	22.1	22.5	26	31	34
	O	2.7	3	2.5	3	4.7
	P	2-M3	3-M3	2-M3	2-M4	2-M5
	Q	0.1	0.1	0.15	0.15	0.2
	R	8	8	8	8	8
	S	3.5	3.5	3.5	3.5	3.5
T	90°	90°	60°	60°	60°	
U	5	4	4	5.5	5.5	
V	1.2	0.6	1.5	1.4	1.4	